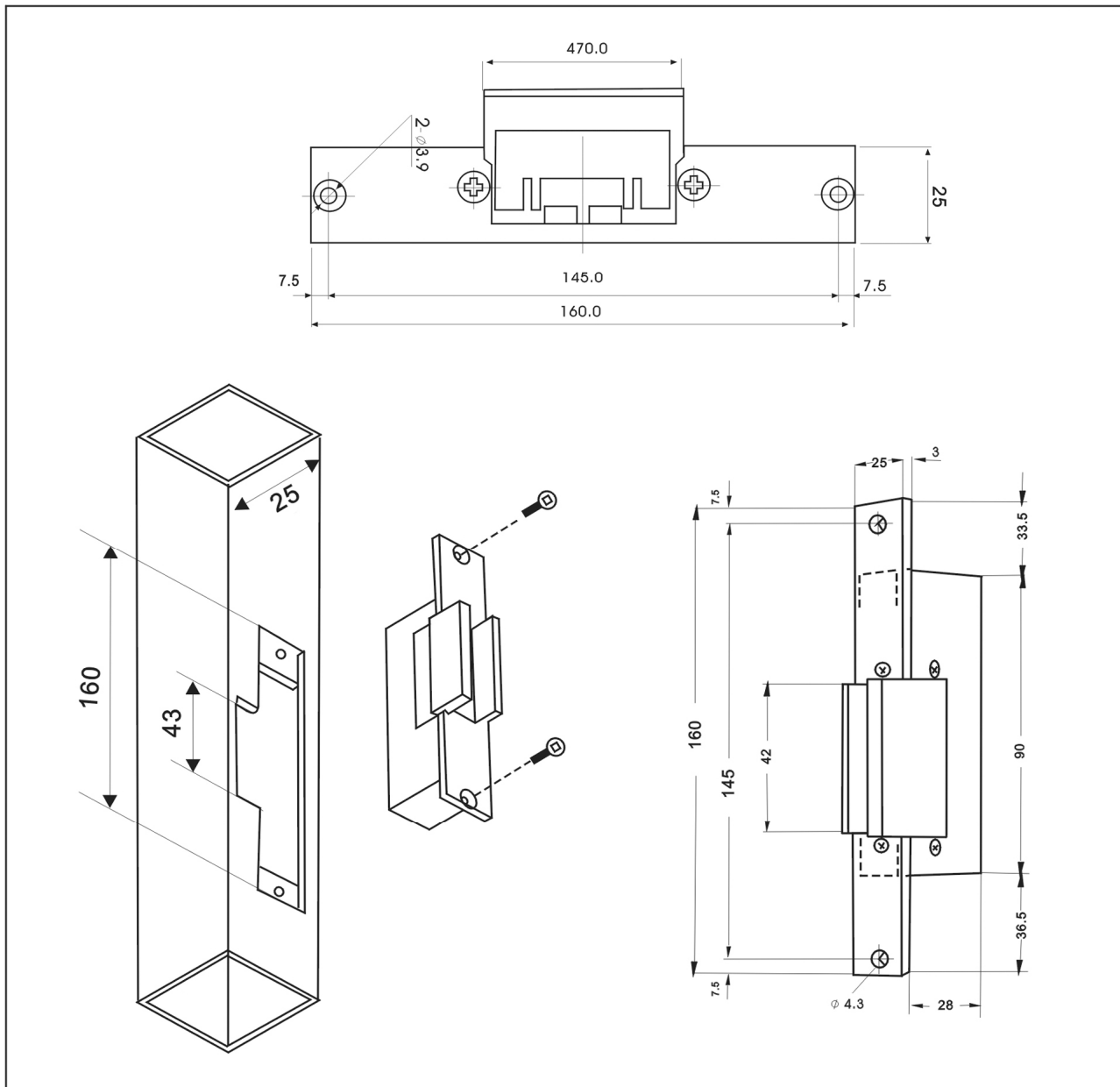


Электромеханіческая защелка для стеклянных дверей ST-SL133NO

Установка



Технические параметры

Параметры	Значение
Материал планки:	сталь с полированным никелированным покрытием
Тип:	нормально-открытая
Напряжение питания:	12 В (DC)
Потребляемый ток:	200 мА
Рабочая температура:	от -10 до +55 °С
Рабочая влажность:	10% - 90%
Габариты:	160 x 25 x 31 мм