



МАРТ

E-MART
ВАШ ПОСТАВЩИК
HIKVISION

<https://emart.su/brands/hikvision/>

Федеральный	8 800 511-77-41
Санкт-петербург	8 812 426-99-66
Москва	8 495 137-99-67
Краснодар	8 861 205-62-66

www.emart.su

mail@emart.su

IP-камера DS-2DE3A404IW-DE

ПАСПОРТ ИЗДЕЛИЯ



4 Мп уличная купольная 4 × поворотная IP-камера с ИК-подсветкой до 50 м Hikvision DS-2DE3A404IW-DE может быть широко использована в различных сценариях, таких как коридор, офис, магазин, ресторан и т.д.

- Разрешение до 2560 × 1440
- Чувствительность
Цвет: 0.005 лк @ (F1.5, AGC вкл)
Ч/б: 0.0001 лк @ (F1.5, AGC вкл)
0 лк с ИК-подсветкой
- Дальность ИК-подсветки: до 50 м
- Дальность подсветки белым светом: до 30 м
- Поддержка аудиовизуальной сигнализации
- Видеосжатие H.265+/H.265
- Встроенный динамик и встроенный микрофон (есть) для звукового предупреждения и двусторонней аудиосвязи
- Мигание вспышки (белый свет) при срабатывании тревоги
- Дистанционное управление с мобильного телефона посредством Hik-Connect
- Расширяемое локальное хранилище (microSD): есть, до 256 ГБ
- IP66
- Простая установка



Спецификации

Камера	
Матрица	1/2.8" Progressive Scan CMOS
Чувствительность	Цвет: 0.005 лк @(F1.5, AGC вкл); ч/б: 0.001 лк @(F1.5, AGC вкл.), 0 лк с ИК-подсветкой
Баланс белого	Автоматич./Ручн./ATW/B помещении/На улице/Лампа дневного света/ Лампа накаливания
Насыщенность	Автоматич./Ручн.
Скорость электронного затвора	От 1 до 1/30,000 с
Режим «день/ночь»	ИК-фильтр
Цифровой зум	16 ×
Маскирование области	24 настраиваемые маски области, настраиваемые цвета масок области
Фокусировка	Автоматич./Полуавтоматич./Ручн.
WDR	120 дБ WDR
Объектив	
Фокусное расстояние	От 2.8 до 12 мм, 4 × оптич. зум
Скорость зумирования	Приблиз. 2 с (оптич., Wide-Tele)
Угол обзора	По горизонтали: от 96.7 до 31.6° (Wide-Tele) По вертикали: от 51.1 до 17.7° (Wide-Tele) По диагонали: от 115.1 до 36.3° (Wide-Tele)
Расстояние до объекта	От 10 до 1500 мм (Wide-Tele)
Апертура	От 1.5 до 2.7
Подсветка	
Дальность ИК-подсветки	До 50 м
Интеллектуальная ИК-подсветка	Есть
Дальность подсветки белым светом	До 30 м
PTZ	
Поворот	От 0 до 350°
Скорость поворота	Настраиваемая, от 0.1 до 60 °/с. По умолчанию: 65 °/с
Наклон	От 0 до 90°
Скорость наклона	Настраиваемая, от 0.1 до 50 °/с. По умолчанию: 60 °/с
Пропорциональное увеличение	Есть
Предустановки	300
Патрулирование	Нет
Шаблон	Нет
Память позиции при выключении	Есть
Действия при простое	По умолчанию
3D позиционирование	Есть

Отображение PTZ-положения	ВКЛ/ВЫКЛ
Стоп-кадр при переходе на предустановку	Есть
Задача по расписанию	Предустановка/Перезагрузка/Инициализация/Вывод на дополнительный экран
Сжатие	
Видеосжатие	Основной поток: H.265+/H.265/H.264+/H.264 Дополнительный поток: H.265/H.264/MJPEG Третий поток: H.265/H.264/MJPEG
Профиль H.264	Baseline profile/Main profile/High profile
H.264+	Есть
Профиль H.265	Main Profile
H.265+	Есть
Битрейт видео	От 32 до 16384 Кбит/с
Аудиосжатие	G.711alaw/G.711ulaw/G.722.1/G.726/MP2L2/PCM
Битрейт аудио	64 Кбит/с (G.711)/16 Кбит/с (G.722.1)/16 Кбит/с (G.726)/ от 32 до 192 Кбит/с (MP2L2)
SVC	Есть
Смарт-видеоаналитика	
Основное событие	Обнаружение движения, детектор саботажа, тревожный вход, тревожный выход, исключение (переполнение накопителя, ошибка накопителя, несанкционированный вход, разрыв сети, конфликт IP-адресов)
Смарт-событие	Детекция лиц, обнаружение вторжения, пересечения линии, входа/выхода из области, перемещения объекта, обнаружение оставленного багажа, детекция звуковых событий
Смарт-запись	ANR, Dual-VCA
Область интереса (ROI)	Основной поток, дополнительный поток и третий поток поддерживают соответственно 4 фиксированные области и динамическое слежение по лицам.
Изображение	
Максимальное разрешение	2560 × 1440
Основной поток	50 Гц: 25 к/с (2560 × 1440, 2048 × 1536, 1920 × 1080, 1280 × 960, 1280 × 720) 60 Гц: 30 к/с (2560 × 1440, 2048 × 1536, 1920 × 1080, 1280 × 960, 1280 × 720)
Дополнительный поток	50 Гц: 25 к/с (704 × 576, 640 × 480, 352 × 288) 60 Гц: 30 к/с (704 × 480, 640 × 480, 352 × 240)
Третий поток	50 Гц: 25 к/с (1280 × 720, 704 × 576, 640 × 480, 352 × 288) 60 Гц: 30 к/с (1280 × 720, 704 × 480, 640 × 480, 352 × 240)
Улучшение изображения	BLC, HLC, антитуман, 3D DNR, фокус на области, экспозиция области
Сеть	
Сетевое хранение	Встроенный слот для карты памяти, поддержка microSD/SDHC/SDXC, до 256 ГБ; NAS (NFS, SMB/ CIFS), ANR
Протоколы	IPv4/IPv6, HTTP, HTTPS, 802.3x, Qos, FTP, SMTP, UPnP, SNMP, DNS, DDNS, NTP, RTSP, RTCP, RTP, TCP/IP, DHCP, PPPoE, Bonjour
API	Открытый API, поддержка ONVIF и ISAPI, поддержка HIKVISION SDK и сторонней платформы управления, поддержка Hik-Connect

Одновременный просмотр в режиме реального времени	До 20 каналов
Пользователь/хост	До 32 пользователей. 3 уровня пользователей: Администратор, Оператор и Пользователь
Безопасность	Аутентификация пользователя (ID и PW), аутентификация хоста (MAC-адрес), шифрование HTTPS, контроль доступа по стандарту IEEE 802.1x, фильтрация IP-адресов
Клиент	iVMS-4200, iVMS-4500, iVMS-5200, Hik-Connect
Веб-интерфейс	IE 8-11, Chrome 31+, Firefox 30+, Microsoft Edge 41.16299.726.0
Интерфейсы	
Аудио	1 канал, аудиовход (линейный вход/микрофонный вход), от 2.0 до 2.4 В р-р, 1 кОм ± 10 %, 1 встроенный микрофон 1 канал, аудиовыход (линейный выход и встроенный динамик), линейный уровень, импеданс: 600 Ом, 1 встроенный динамик
Встроенный динамик	8 Ом, 2 Вт. Максимальный уровень звукового давления: 100 дБ (10 см)
Тревожный интерфейс	1 канал, тревожный вход/1 канал, тревожный выход
Сетевой интерфейс	1 RJ45 10 М/100 М Ethernet
Основное	
Питание	DC 12 В, 3.33 А и PoE (802.3at), DC от 42.5 до 57 В, 0.6 А Макс. 15 Вт (включая макс. 2.4 Вт для ИК-подсветки, 1.2 Вт для мигающей подсветки белым светом)
Рабочие условия	Температура: от -30 до +60 °С, влажность: ≤ 90 %, без конденсата
Уровень защиты	IP66; грозозащита 6000 В, защита от импульсных и переходных перенапряжений
Материал	ADC12 + PC
Размеры	179.3 × 120.5 × 182 мм (7.06 × 4.74 × 7.16")
Масса	Прибл.: 1.125 кг

DORI

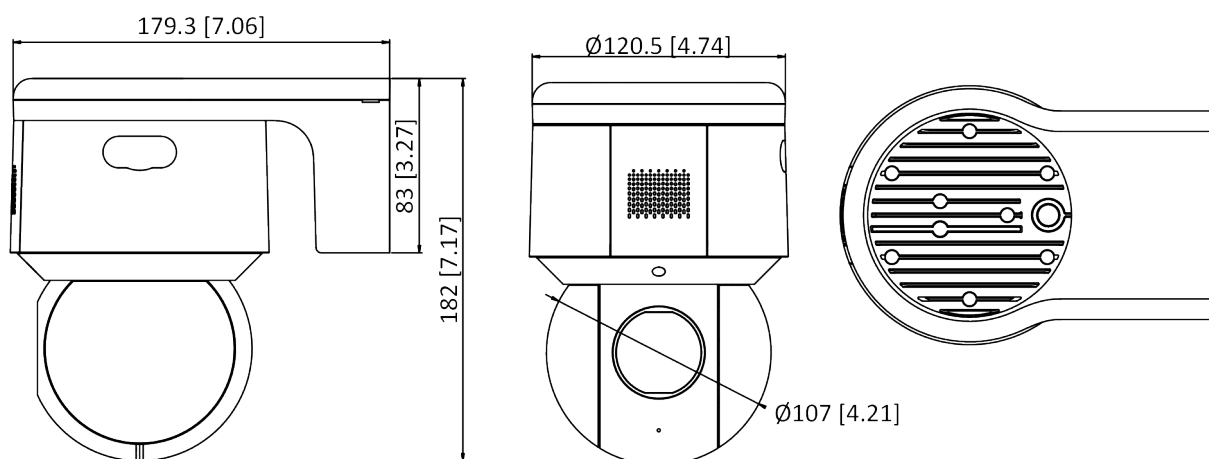
Параметры DORI (границы расстояния детекции (D), наблюдения (O), распознавания (R), идентификации (I)) используются, чтобы определить общую способность видеокамеры распознавать людей и объекты в пределах указанного угла обзора. Расчет показателей DORI выполнен на основе спецификаций матрицы и критериев, определенных в EN 62676-4: 2015.

DORI	Детекция	Наблюдение	Распознавание	Идентификация
Разрешение	25 пикс/м	63 пикс/м	125 пикс/м	250 пикс/м
Расстояние до объекта (Tele)	130.9 м	51.9 м	26.2 м	13.1 м

Доступные модели

DS-2DE3A404IW-DE (2.8-12 мм)

Размеры (ед. изм.: мм)



Аксессуары

Включено



Адаптер питания

Правила эксплуатации

1. Устройство должно эксплуатироваться в условиях, обеспечивающих возможность работы системы охлаждения. Во избежание перегрева и выхода прибора из строя не допускается размещение рядом с источниками теплового излучения, использование в замкнутых пространствах (ящик, глухой шкаф и т.п.). Рабочий диапазон температур: от минус 30 до плюс 60 °С.
2. Все подключения должны осуществляться при отключенном электропитании.
3. Запрещена подача на входы устройства сигналов, не предусмотренных назначением этих входов, это может привести к выходу устройства из строя.
4. Не допускается воздействие на устройство температуры свыше плюс 60 °С, источников электромагнитных излучений, активных химических соединений, электрического тока, а также дыма, пара и других факторов, способствующих порче устройства. Не допускается воздействие прямых солнечных лучей непосредственно на матрицу видеокамеры.
5. Конфигурирование устройства лицом, не имеющим соответствующей компетенции, может привести к некорректной работе, сбоям в работе, а также к выходу устройства из строя.
6. Не допускаются падения и сильная тряска устройства.
7. Рекомендуется использование источника бесперебойного питания, во избежание воздействия скачков напряжения или нештатного отключения устройства.

Для получения информации об установке и включении устройства, пожалуйста, обратитесь к Краткому руководству пользователя соответствующего устройства.