



МАРТ

E-MART
ВАШ ПОСТАВЩИК
HIWATCH

<https://emart.su/brands/hiwatch/>

Федеральный	8 800 511-77-41
Санкт-петербург	8 812 426-99-66
Москва	8 495 137-99-67
Краснодар	8 861 205-62-66

www.emart.su

mail@emart.su

IP-камера DS-I425

ПАСПОРТ ИЗДЕЛИЯ



IP-камера DS-I425 является 4 Мп 25 × скоростной купольной IP-камерой с ИК-подсветкой и 1/2.8" Progressive Scan CMOS. Благодаря объективу с 25 × оптическим зумом камера обеспечивает отличную детализацию обширных областей.

Эта серия камер может быть широко использована для получения изображений высокой четкости в различных сценариях, таких как реки, дороги, железные дороги, аэропорты, площади, парки, живописные места и места проведения мероприятий и т. д.

- Точная классификация объектов и тревога на основе алгоритма глубокого обучения.
- Захват до 5 лиц одновременно
- 1/2.8" Progressive Scan CMOS
- Разрешение до 2560 × 1440 @ 30 к/с
- Отличные рабочие характеристики даже в условиях слабой/недостаточной освещенности (DarkFighter)
- 25 × оптич. зум, 16 × цифровой зум
- WDR, HLC, BLC, 3D DNR, антитуман, экспозиция области, фокус на области
- Дальность ИК-подсветки: до 100 м
- DC 12 В, PoE: (802.3 at)
- Видеосжатие H.265+/H.265
- Встроенный слот для microSD/SDHC/SDXC: есть, до 256 ГБ
- Встроенный микрофон: нет

▪ Спецификации

Камера	
Матрица	1/2.8" Progressive Scan CMOS
Чувствительность	Цвет: 0.005 лк @ (F1.6, AGC вкл), ч/б: 0.001 лк @ (F1.6, AGC вкл), 0 лк с ИК-подсветкой
Скорость электронного затвора	От 1/1 до 1/30,000 с
Поддержка медленного затвора	Есть
Фокусировка	Полуавтоматич., ручн., автоматич.
Режим «день/ночь»	Механический ИК-фильтр
Переключение режима «день/ночь»	День/Ночь/Автоматич./По расписанию
BLC	Есть
WDR	120 дБ WDR
HLC	Есть
3D DNR	Есть
Антитуман	Есть
EIS	Есть
Экспозиция области	Есть
Фокус на области	Есть
Настройки изображения	Насыщенность, яркость, контрастность, резкость
Баланс белого	Автоматич./АТW/Лампа накаливания/Лампа дневного света/В помещении/ На улице/Ручн./Блокировка ББ
Цифровой зум	16 ×
Оптический зум	25 ×
Маскирование области	До 24 масок области, настраиваемые многоугольные области, цвета и расположение масок области
SNR	≥ 52 дБ
Объектив	
Фокусное расстояние	От 4.8 до 120 мм, 25 × оптич.
Скорость зумирования	Приблиз. 3.6 с
Угол обзора	По горизонтали: от 55 до 2.4° (Wide-Tele), По вертикали: от 33 до 1.4° (Wide-Tele), По диагонали: от 61.5 до 2.8° (Wide-Tele)
Апертура	F1.6
PTZ	
Диапазон поворота	360°
Наклон	От -15 до +90° (автоповорот)
Скорость поворота	Скорость поворота: настраиваемая, от 0.1 до 80 °/с; по умолчанию: 80 °/с
Скорость наклона	Скорость наклона: настраиваемая, от 0.1 до 80 °/с; по умолчанию: 80 °/с
Пропорциональное увеличение	Есть
Предустановки	300
Патрулирование	8 патрулей, до 32 предустановок в каждом
Шаблоны	4 шаблона
Память позиции при выключении	Есть
Действия при простое	Предустановка/шаблоны/патрулирование/автоматическое сканирование/вертикальное сканирование/случайное сканирование/сканирование кадра/панорамное сканирование
3D позиционирование	Есть
Отображение PTZ-позиции	Есть
Стоп-кадр при переходе на предустановку	Есть
Задачи по расписанию	Предустановка/шаблоны/патрулирование/автоматическое сканирование/вертикальное сканирование/случайное сканирование/сканирование кадра/панорамное сканирование/перезагрузка/инициализация/вывод на дополнительный экран

Видео	
Максимальное разрешение	2560 × 1440
Тип потока	Основной поток, дополнительный поток, третий поток
Основной поток	50 Гц: 25 к/с (2560 × 1440, 1920 × 1080, 1280 × 960, 1280 × 720) 60 Гц: 30 к/с (2560 × 1440, 1920 × 1080, 1280 × 960, 1280 × 720)
Дополнительный поток	50 Гц: 25 к/с (704 × 576, 640 × 480, 352 × 288) 60 Гц: 30 к/с (704 × 480, 640 × 480, 352 × 240)
Третий поток	50 Гц: 25 к/с (1920 × 1080, 1280 × 960, 1280 × 720, 704 × 576, 640 × 480, 352 × 288) 60 Гц: 30 к/с (1920 × 1080, 1280 × 960, 1280 × 720, 704 × 480, 640 × 480, 352 × 240)
Видеосжатие	H.265, H.264, MJPEG
Битрейт видео	От 32 до 16384 Кбит/с
Профиль H.264	Baseline profile/Main profile/High profile
Профиль H.265	Main Profile
H.264+	Есть
H.265+	Есть
SVC	Есть
ROI	Динамическое слежение по лицам, фиксированная область, основной поток, дополнительный поток и третий поток соответственно поддерживают 8 фиксированных областей
Аудио	
Аудиосжатие	G.711alaw, G.711ulaw, G.722.1, G.726, MP2L2, PCM
Битрейт аудио	MP2L2: 32 к/с, 40 к/с, 48 к/с, 56 к/с, 64 к/с, 80 к/с, 96 к/с, 112 к/с, 128 к/с, 144 к/с, 160 к/с, 192 к/с
Частота дискретизации	MP2L2: 16 кГц, 32 кГц, 48 кГц, PCM: 8 кГц, 16 кГц, 32 кГц, 48 кГц
Фильтрация шумов окружающей среды	Есть
Интеллектуальные функции	
Захват лиц	Есть
Основные события	Детекция звуковых событий, обнаружение движения, тревога детектора саботажа тревожный, исключения
Интеллектуальные события	Обнаружение вторжения, пересечения линии, входа/выхода из области, обнаружение оставленного багажа, перемещения объекта
Интеллектуальная запись	ANR, Dual-VCA
Привязка тревог	Предустановка, патрулирование, шаблон, запись видео на карту памяти, срабатывание тревожного выхода, отправка Email, уведомление центра мониторинга, загрузка на FTP
Сеть	
Сетевое хранение	NAS (NFS, SMB/ CIFS), ANR
Протоколы	IPv4/IPv6, HTTP, HTTPS, 802.1x, Qos, FTP, SMTP, UPnP, SNMP, DNS, DDNS, NTP, RTSP, RTCP, RTP, TCP/IP, UDP, IGMP, ICMP, DHCP, PPPoE, Bonjour
API	ISAPI, Hikvision SDK, Hik-Connect, ONVIF (Profile S, Profile G, Profile T), ISUP
Одновременный просмотр в режиме реального времени	20
Пользователь/хост	32
Плавная потоковая передача	Есть
Безопасность	Аутентификация имени пользователя и пароля, аутентификация хоста (MAC-адрес), шифрование HTTPS, контроль доступа по стандарту 802.1x, фильтрация IP-адресов
Клиент	iVMS-4200
Веб-интерфейс	IE от 8 до 11, Chrome 57+, Firefox 52+, Safari 12+
Интерфейс	
Сетевые интерфейсы	RJ45, 10M/100M Ethernet
Локальное хранение	Поддержка microSD/SDHC/SDXC-карт, до 256 ГБ
Тревожный вход	1 тревожный вход
Тревожный выход	1 тревожный выход
Аудиовход	1 аудиовход, от 2.0 до 2.4 В [p-p], 1 кОм ± 10 %,
Аудиовыход	1 аудиовыход, линейный, сопротивление: 600 Ом

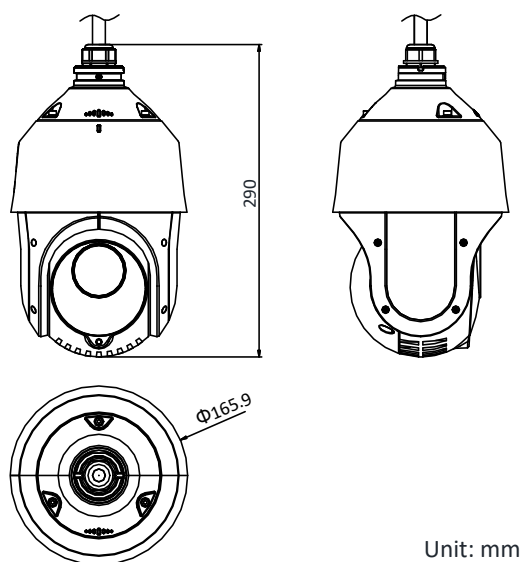
Подсветка	
Дальность ИК-подсветки	100 м
Основное	
Питание	DC 12 В, PoE: (802.3 at)
Потребляемая мощность	Макс. 24 Вт, включая макс. 9 Вт для дополнительной подсветки
Рабочие условия	От -40 до +65 °C
Сброс настроек	Есть
Материал	Алюминиевый сплав ADC 12, ПК, ПК + 10 % GF
Размеры	Φ 164.5 × 290 мм (Φ 6.48 × 11.42")
Масса	Приблиз. 2 кг
Сертификаты	
Стандарты по защите	IP66; грозозащита 4000 В, защита от импульсных и переходных перенапряжений

▪ DORI

Параметры DORI (границы расстояния детекции (D), наблюдения (O), распознавания (R), идентификации (I)) используются, чтобы определить общую способность видеокамеры распознавать людей и объекты в пределах указанного угла обзора. Расчет показателей DORI выполнен на основе спецификаций матрицы и критериев, определенных в EN 62676-4: 2015.

DORI	Обнаружение	Наблюдение	Распознавание	Идентификация
Разрешение	25 пикс/м	63 пикс/м	125 пикс/м	250 пикс/м
Расстояние до объекта (Tele)	2200.0 м	873.0 м	440.0 м	220.0 м

▪ Размеры (ед. изм.: мм)



▪ **Аксессуары**

▪ **Включено**



DS-1618ZJ
Кронштейн для установки на стену



ASW0081-1220002W

▪ **Опционально**



DS-1682ZJ
Удлинитель для подвешивания кронштейна



DS-1602ZJ
Кронштейн для установки на стену



DS-1604ZJ-Box
Кронштейн для установки на стену с монтажной коробкой



DS-1604ZJ
Кронштейн для установки на стену с монтажной коробкой



DS-1604ZJ-BOX-CORNER
Кронштейн для установки на стену с монтажной коробкой



DS-1604ZJ-pole
Кронштейн для установки на столб (стойку)



DS-1604ZJ-BOX-POLE
Кронштейн для установки на столб (стойку) с монтажной коробкой



DS-1604ZJ-corner
Кронштейн для установки на угол



DS-1661ZJ
Подвесной кронштейн



DS-1662ZJ
Подвесной кронштейн



DS-1663ZJ
Потолочный кронштейн



DS-1673ZJ
Кронштейн для установки на перекладину



DS-1681ZJ
Адаптер для установки



DS-1619ZJ
Кронштейн типа Gooseneck



DS-1660ZJ
Кронштейн на парапет



DS-1667ZJ
Удлинитель для подвешивания кронштейна



DS-1100KI
Сетевая клавиатура



LAS60-57CN-RJ45
Hi-PoE-инжектор



DS-1005KI
USB-джойстик

**DS-1673ZJ необходимо использовать с DS-1661ZJ или DS-1602ZJ.*

▪ **Доступные модели**

DS-I425

Правила эксплуатации

1. Устройство должно эксплуатироваться в условиях, обеспечивающих возможность работы системы охлаждения. Во избежание перегрева и выхода прибора из строя не допускается размещение рядом с источниками теплового излучения, использование в замкнутых пространствах (ящик, глухой шкаф и т.п.).
Рабочий диапазон температур: от минус 40 до плюс 65 °С.
2. Все подключения должны осуществляться при отключенном электропитании.
3. Запрещена подача на входы устройства сигналов, не предусмотренных назначением этих входов, это может привести к выходу устройства из строя.
4. Не допускается воздействие на устройство температуры свыше плюс 65 °С, источников электромагнитных излучений, активных химических соединений, электрического тока, а также дыма, пара и других факторов, способствующих порче устройства. Не допускается воздействие прямых солнечных лучей непосредственно на матрицу видеокамеры.
5. Конфигурирование устройства лицом, не имеющим соответствующей компетенции, может привести к некорректной работе, сбоям в работе, а также к выходу устройства из строя.
6. Не допускаются падения и сильная тряска устройства.
7. Рекомендуется использование источника бесперебойного питания, во избежание воздействия скачков напряжения или нештатного отключения устройства.

Для получения информации об установке и включении устройства, пожалуйста, обратитесь к Краткому руководству пользователя соответствующего устройства.