

## IP-камера DS-2DE3C210IX-DE (C1)(T5)

AcuSense

### ПАСПОРТ ИЗДЕЛИЯ



IP-камера DS-2DE3C210IX-DE (C1)(T5) является 2 Мп 10 × PTZ-камерой с ИК-подсветкой и 1/1.8" Progressive Scan CMOS. Благодаря объективу с 10 × оптическим зумом камера обеспечивает отличную детализацию обширных областей. Эта серия камер может применяться для получения изображений высокой четкости в различных местах, таких как реки, леса, дороги, железные дороги, аэропорты, порты, площади, парки, туристические места, станции, места проведения мероприятий и т. д.

Технология Hikvision AcuSense позволяет выполнять классификацию объектов «Человек» / «ТС» на основе алгоритмов глубокого обучения, благодаря чему внешние и конечные устройства получают отфильтрованный тревожный сигнал. Система фокусируется на целях «Человек» / «ТС», что значительно повышает эффективность системы видеомониторинга.

### Основная информация

- Высокое качество изображения с разрешением 2 Мп
- Отличные рабочие характеристики даже в условиях слабой / недостаточной освещенности (DarkFighter)
- Благодаря объективу с 10 × оптическим зумом и 16 × цифровым зумом камера обеспечивает отличную детализацию обширных областей
- Дальность ИК-подсветки до 50 м обеспечивает безопасность в ночное время суток
- Поддержка детекции, слежения, захвата, оценки, отбора лиц в движении и вывода наиболее качественного изображения лица
- Защита от влаги и пыли: IP66
- Встроенный слот для microSD/SDHC/SDXC: есть, до 256 ГБ
- Встроенный микрофон: есть

### DORI

Параметры DORI (границы расстояния детекции (D), наблюдения (O), распознавания (R), идентификации (I)) используются, чтобы определить общую способность видеокамеры распознавать людей и объекты в пределах указанного угла обзора.

Расчет показателей DORI выполнен на основе спецификаций матрицы и критериев, определенных в EN 62676-4: 2015.

DORI	Обнаружение	Наблюдение	Распознавание	Идентификация
Разрешение	25 пикс/м	63 пикс/м	125 пикс/м	250 пикс/м
Расстояние до объекта (Tele)	220.0 м	87.3 м	44.0 м	22.0 м



## Спецификации

<b>Камера</b>	
Матрица	1/1.8" Progressive Scan CMOS
Максимальное разрешение	1920 × 1080
Чувствительность	Цвет: 0.005 лк @ (F1.3, AGC вкл), ч/б: 0.001 лк @ (F1.3, AGC вкл.), 0 лк с ИК-подсветкой
Скорость электронного затвора	От 1/1 до 1/30000 с
Режим «день / ночь»	ИК-фильтр
Увеличение	10 × оптический зум и 16 × цифровой зум
Поддержка медленного затвора	Есть
<b>Объектив</b>	
Фокусное расстояние	От 2.8 до 28 мм
Угол обзора	Угол обзора по горизонтали: от 108 до 19.8°, угол обзора по вертикали: от 56.4 до 11.5°
Фокусировка	Автоматич., полуавтоматич., ручн.
Апертура	Макс. F1.3
Скорость зумирования	Приблиз. 6.0 с
<b>Подсветка</b>	
Тип подсветки	ИК-подсветка
Диапазон дополнительной подсветки	Дальность ИК-подсветки: до 50 м
Дополнительная интеллектуальная подсветка	Есть
<b>PTZ</b>	
Диапазон поворота	355°
Наклон	От 0 до 90°
Скорость поворота	Скорость поворота: настраиваемая, от 0.1 до 60 °/с; по умолчанию: 60 °/с
Скорость наклона	Скорость наклона: настраиваемая, от 0.1 до 50 °/с; по умолчанию: 50 °/с
Пропорциональное панорамирование	Есть
Предустановки	300
Стоп-кадр при переходе на предустановку	Есть
Действия при простое	Предустановка, патрулирование
3D позиционирование	Есть
Отображение PTZ-позиции	Есть
Задачи по расписанию	Предустановка, патрулирование, перезагрузка, регулировка, вывод на дополнительный экран
Память позиции при выключении	Есть
<b>Видеопроеигрыватель</b>	
Основной поток	50 Гц: 25 к/с (1920 × 1080, 1280 × 960, 1280 × 720) 60 Гц: 30 к/с (1920 × 1080, 1280 × 960, 1280 × 720)
Дополнительный поток	50 Гц: 25 к/с (704 × 576, 640 × 480, 352 × 288) 60 Гц: 30 к/с (704 × 480, 640 × 480, 352 × 240)
Третий поток	50 Гц: 25 к/с (1920 × 1080, 1280 × 960, 1280 × 720, 704 × 576, 640 × 480, 352 × 288) 60 Гц: 30 к/с (1920 × 1080, 1280 × 960, 1280 × 720, 704 × 480, 640 × 480, 352 × 240)
Видеосжатие	Основной поток: H.265+/H.265/H.264+/H.264 Дополнительный поток: H.265/H.264/MJPEG Третий поток: H.265/H.264/MJPEG
Битрейт видео	От 32 Кбит/с до 16 Мбит/с

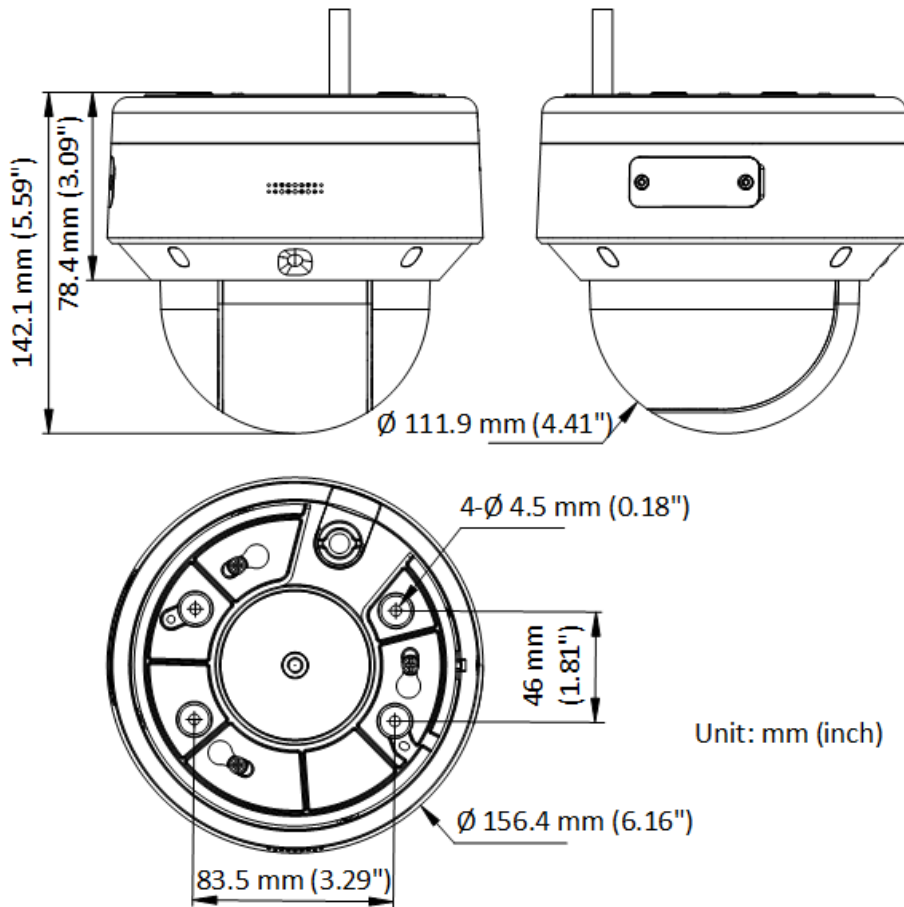
<b>Видеопроеигрыватель</b>	
Профиль H.264	Baseline Profile / Main Profile / High Profile
Профиль H.265	Main Profile
SVC	Кодирование H.264 и H.265
Область интереса (ROI)	8 фиксированных областей для каждого потока
<b>Аудио</b>	
Аудиосжатие	G.711/G.722.1/G.726/MP2L2/PCM/AAC
Битрейт аудио	64 Кбит/с (G.711)/16 Кбит/с (G.722.1)/16 Кбит/с (G.726)/от 32 до 192 Кбит/с (MP2L2)/от 16 до 64 Кбит/с (AAC)
Частота дискретизации	8 кГц/ 16 кГц/ 32 кГц/ 48 кГц
Фильтрация шумов окружающей среды	Есть
<b>Сеть</b>	
Протоколы	IPv4/IPv6, HTTP, HTTPS, 802.1x, QoS, FTP, SMTP, UPnP, SNMP, DNS, DDNS, NTP, RTSP, RTCP, RTP, TCP/IP, UDP, IGMP, ICMP, DHCP, PPPoE, Bonjour
Одновременный просмотр в режиме реального времени	До 20 каналов
API	Открытый сетевой видеоинтерфейс (версия 19.12, PROFILE S, PROFILE G, PROFILE T), ISAPI, SDK, ISUP
Пользователь / хост	До 32 пользователей; 3 уровня пользователей: администратор, оператор и пользователь
Безопасность	Защита паролем, шифрование HTTPS, аутентификация 802.1X (EAP-TLS, EAP-LEAP, EAP-MD5), водяные знаки, фильтрация IP-адресов, базовая и дайджест-аутентификация для HTTP/HTTPS, RTP/RTSP через HTTPS, настройки управления временем ожидания, журнал проверки безопасности, TLS 1.2/1.3, аутентификация хоста (MAC)
Сетевое хранение	NAS (NFS, SMB/CIFS), ANR
Клиент	iVMS-4200, HikCentral Pro, Hik-Connect
Веб-интерфейс	Chrome 57+, Firefox 52+, Safari 11+, IE11
<b>Изображение</b>	
Переключатель параметров изображения	Есть
Настройки изображения	Насыщенность, яркость, контрастность, резкость, насыщенность и баланс белого настраиваются через клиентское ПО или веб-интерфейс
Переключение режима «день / ночь»	День / Ночь / Автоматич. / По расписанию
Широкий динамический диапазон (WDR)	120 дБ
SNR	≥ 55 дБ
Антитуман	Цифровой «Антитуман»)
Стабилизация изображения	EIS
Улучшение изображения	BLC, HLC, 3D DNR
<b>Изображение</b>	
Маскирование области	24 настраиваемые многоугольные маски области, настраиваемые цвета и расположение масок области
Фокус на области	Есть
Экспозиция области	Есть
<b>Интерфейсы</b>	
Интерфейс Ethernet	1 RJ45 auto 10/100M порт Ethernet
Локальное хранение	Встроенный слот для карт Micro SD/SDHC/SDXC, до 256 ГБ
Встроенный микрофон	Встроенный микрофон
Встроенный динамик	1 встроенный динамик

<b>Интерфейсы</b>	
Аудио	1 вход (линейный), макс. амплитуда входного сигнала: от 2 до 2.4 В р-р, входное сопротивление, 1 кОм ± 10 %; 1 выход (линейный), выходное сопротивление: 600 Ом
Тревога	1 вход, 1 выход
Выход питания	DC 12 В, макс. 0.7 Вт
<b>Событие</b>	
Основные события	Обнаружение движения, детектор саботажа, исключения, тревожный вход и выход
Интеллектуальные события	Обнаружение пересечения линии, обнаружение вторжения, входа / выхода из области, обнаружение оставленного багажа, перемещения объекта, детекция звуковых событий
Привязка тревог	Загрузка на FTP / NAS / карту памяти, уведомление центра мониторинга, отправка email, тревожный сигнал, запись по тревоге, звуковое предупреждение, подсветка белым светом и действия PTZ (предустановка, патрулирование)
<b>Функции, основанные на алгоритме глубокого обучения</b>	
Захват лиц	Детекция до 30 лиц одновременно. Поддержка детекции, захвата, оценки, отбора лиц в движении и вывода наиболее качественного изображения лица
Защита периметра	Пересечение линии, обнаружение вторжения, вход в область, выход из области Срабатывание тревоги по различным типам объектов (человек, ТС)
<b>Основное</b>	
Питание	DC 12 В, макс. 24 Вт; PoE (802.3 at)
Размеры	∅ 156.4 × 142.1 мм (∅ 6.16 × 5.59")
Масса	Приблиз. 1.90 кг
Материал	Металл
Рабочие условия	От -40 до +65 °С, влажность 90 % или меньше (без конденсата)
Основные функции	Зеркалирование, защита паролем
<b>Сертификаты</b>	
Стандарты EMC	FCC SDoC (47 CFR, part 15, subpart B); CE-EMC (EN 55032: 2015, EN 61000-3-2: 2019, EN 61000-3-3: 2013, EN 50130-4: 2011 + A1: 2014); RCM (AS/NZS CISPR 32: 2015) IC VoC (ICES-003: issue 6, 2019); KC (KN 32: 2015, KN 35: 2015)
Стандарты по безопасности	UL (UL 62368-1); CB (IEC 60950-1:2005 + Am 1:2009 + Am 2:2013, IEC 62368-1:2014); CE-LVD (EN 62368-1:2014 + A11:2017)
Окружающая среда	CE-RoHS (2011/65/EU); WEEE (2012/19/EU); Reach (Regulation (EC) No 1907/2006)
Стандарты по защите	IP66 (IEC 60529-2013)

## Доступные модели

DS-2DE3C210IX-DE(C1)(T5)

**Размеры (ед. изм.: мм (дюймы))**



**Аксессуары  
Опционально**

DS-1273ZJ-158



## Правила эксплуатации

1. Устройство должно эксплуатироваться в условиях, обеспечивающих возможность работы системы охлаждения. Во избежание перегрева и выхода прибора из строя не допускается размещение рядом с источниками теплового излучения, использование в замкнутых пространствах (ящик, глухой шкаф и т.п.).  
Рабочий диапазон температур: от минус 40 до плюс 65 °С.
2. Все подключения должны осуществляться при отключенном электропитании.
3. Запрещена подача на входы устройства сигналов, не предусмотренных назначением этих входов, это может привести к выходу устройства из строя.
4. Не допускается воздействие на устройство температуры свыше плюс 65 °С, источников электромагнитных излучений, активных химических соединений, электрического тока, а также дыма, пара и других факторов, способствующих порче устройства. Не допускается воздействие прямых солнечных лучей непосредственно на матрицу видеокамеры.
5. Конфигурирование устройства лицом, не имеющим соответствующей компетенции, может привести к некорректной работе, сбоям в работе, а также к выходу устройства из строя.
6. Не допускаются падения и сильная тряска устройства.
7. Рекомендуется использование источника бесперебойного питания, во избежание воздействия скачков напряжения или нештатного отключения устройства.

**Для получения информации об установке и включении устройства, пожалуйста, обратитесь к Краткому руководству пользователя соответствующего устройства.**