



МАРТ

Е-МАРТ
ВАШ ПОСТАВЩИК
ФААС

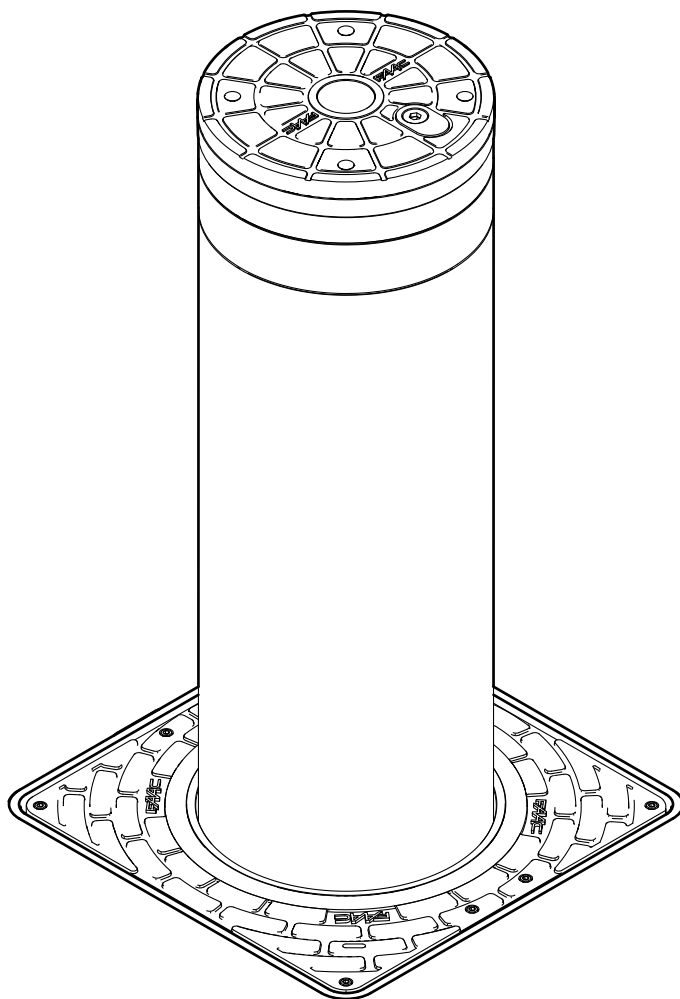
<https://emart.su/brands/faac/>

Федеральный	8 800 511-77-41
Санкт-петербург	8 812 426-99-66
Москва	8 495 137-99-67
Краснодар	8 861 205-62-66

www.emart.su

mail@emart.su

J275 2K HA



FAAC

© Copyright FAAC S.p.A. dal 2017. Tutti i diritti riservati.

Nessuna parte di questo manuale può essere riprodotta, archiviata, distribuita a terzi né altrimenti copiata, in qualsiasi formato e con qualsiasi mezzo, sia esso elettronico, meccanico o tramite fotocopia, senza il preventivo consenso scritto di FAAC S.p.A.

Tutti i nomi e i marchi citati sono di proprietà dei rispettivi fabbricanti.

I clienti possono effettuare copie per esclusivo utilizzo proprio. Questo manuale è stato pubblicato nel 2017.

© Copyright FAAC S.p.A. от 2017. Все права защищены.

Запрещается воспроизводить, архивировать, распространять третьим лицам и копировать данное руководство пользователя в любом формате и любыми способами, электронными или механическими, включая фотокопирование, без предварительного письменного согласия FAAC S.p.A.

Все наименования и торговые марки, упоминаемые в данном руководстве, являются собственностью своих владельцев.

Копирование разрешено для клиентов исключительно при условиях личного пользования. Данное руководство было опубликовано в 2017 г.

© Copyright FAAC S.p.A. depuis 2017. Tous droits réservés.

Aucune partie de ce manuel ne peut être reproduite, archivée ou distribuée à des tiers ni copiée, sous tout format et avec tout moyen, qu'il soit électronique, mécanique ou par photocopie, sans le consentement écrit préalable de FAAC S.p.A.

Tous les noms et les marques cités sont la propriété de leurs fabricants respectifs.

Les clients peuvent faire des copies pour leur usage exclusif.

Ce manuel a été publié en 2017.

© Copyright FAAC S.p.A. ab dem 2017. Alle Rechte vorbehalten.

Kein Teil dieses Handbuchs darf reproduziert, gespeichert, an Dritte weitergegeben oder sonst auf eine beliebige Art in einem beliebigen Format und mit beliebigen Mitteln kopiert werden, weder mit elektronischen, noch mechanischen oder durch Fotokopieren, ohne die Genehmigung von FAAC S.p.A.

Alle erwähnten Namen und Marken sind Eigentum der jeweiligen Hersteller.

Die Kunden dürfen nur für den Eigengebrauch Kopien anfertigen.

Dieses Handbuch wurde 2017 veröffentlicht.

© Copyright FAAC S.p.A. del 2017. Todos los derechos están reservados.

No puede reproducirse, archivar, distribuirse a terceros ni copiarse de ningún modo, ninguna parte de este manual, con medios mecánicos o mediante fotocopia, sin el permiso previo por escrito de FAAC S.p.A.

Todos los nombres y las marcas citadas son de propiedad de los respectivos fabricantes.

Los clientes pueden realizar copias para su uso exclusivo.

Este manual se ha publicado en 2017.

© Copyright FAAC S.p.A. van 2017. Alle rechten voorbehouden.

Niets uit deze handleiding mag gereproduceerd, gearchiveerd, aan derden openbaar gemaakt of op andere wijze gekopieerd worden, in om het even welke vorm en met geen enkel middel, noch elektronisch, mechanisch of via fotokopiëren, zonder schriftelijke toestemming vooraf van FAAC S.p.A.

Alle vermelde namen en merken zijn eigendom van de respectievelijke fabrikanten.

De klanten mogen kopieën maken die enkel voor eigen gebruik bestemd zijn.

De handleiding werd in 2017 gepubliceerd.

СОДЕРЖАНИЕ

Декларация о соответствии продукции требованиям регламентов ЕС.....3

1. ВВЕДЕНИЕ В РУКОВОДСТВО ПОЛЬЗОВАТЕЛЯ..... 4

1.1 Значения используемых символов.....4

2. РЕКОМЕНДАЦИИ ПО БЕЗОПАСНОСТИ..... 5

2.1 Безопасность при монтаже.....5

3. J275 2K HA..... 6

3.1 Целевое назначение.....6

3.2 Ограничения в применении.....6

3.3 Ненадлежащее применение.....6

3.4 Аварийная эксплуатация.....6

3.5 Сведения об изделии.....6

3.6 Технические характеристики.....7

3.7 Сведения о компонентах.....7

Аксессуары для монтажа (приобретаются отдельно).....7

Опционные аксессуары.....8

3.8 Габаритные размеры.....8

4. УСТАНОВКА..... 9

4.1 Создание углубления.....9

4.2 Сборка кожуха (шахты).....9

4.3 Устройство опорного каркаса.....10

4.4 Цементирование.....11

4.5 Монтаж блокиратора.....12

4.6 Ручной режим работы.....13

Разблокировка.....13

Восстановление автоматического режима.....14

5. ЭЛЕКТРИЧЕСКАЯ СИСТЕМА..... 15

5.1 Электрические соединения.....15

5.2 Программирование посредством платы.....16

5.3 Подключение нескольких блокираторов.....16

5.4 Устранение неисправностей.....18

6. ТЕХНИЧЕСКОЕ ОБСЛУЖИВАНИЕ..... 19

6.1 Извлечение гидравлического блока.....19

6.2 Пополнение уровня масла.....20

6.3 Прочистка системы.....20

6.4 Плановое техническое обслуживание.....20

7. УСТАНОВКА ДОПОЛНИТЕЛЬНОГО ОБОРУДОВАНИЯ..... 21

7.1 Установка датчика давления.....21

Подключение нескольких блокираторов.....21

7.2 Установка соленоидного клапана.....22

Подключение катушки управления.....22

Подключение нескольких блокираторов.....23

7.3 Крышка.....23

ТАБЛИЦЫ

☒1 Символы: примечания и предупреждения по руководству...4

☒2 Технические данные.....8

☒3 Устранение неисправностей.....18

☒4 Плановое техническое обслуживание.....20

ПРИЛОЖЕНИЯ

🔗1 Сдвоенная установка (M30).....23

ДЕКЛАРАЦИЯ О СООТВЕТСТВИИ ПРОДУКЦИИ ТРЕБОВАНИЯМ РЕГЛАМЕНТОВ ЕС

Производитель

Название компании: FAAC S.p.A. Soc. Unipersonale

Адрес: Via Calari, 10 - 40069 Zola Predosa - BOLOGNA, Италия

настоящим подтверждает под свою ответственность, что следующие устройства:

Описание: Автоматический выдвижной дорожный блокиратор

Модель: J275 2K HA

соответствует нормам следующих директив ЕС:

2014/30/EC


2011/65/EC

Кроме того, были применены следующие гармонизированные стандарты:

EN61000-6-2:2005

EN61000-6-3:2007 + A1:2011

г.Болонья, Италия 11.01.2017 Генеральный директор
А. Марчеллан



РУССКИЙ

Перевод оригинальной инструкции

1. ВВЕДЕНИЕ В РУКОВОДСТВО ПОЛЬЗОВАТЕЛЯ

Данное руководство пользователя описывает точные методы и требования для монтажа и эксплуатации J275 2K HA в безопасных условиях.

В целях повышения уровня безопасности при составлении руководства были учтены результаты оценки риска, проводимой FAAC S.p.A. в течение всего периода эксплуатации изделия.

Были рассмотрены следующие стадии жизненного цикла изделия:

- Доставка/перемещение
- Сборка и установка
- Настройка и пуско-наладочные работы
- Эксплуатация
- Обслуживание/устранение неполадок
- Утилизация в конце жизненного цикла изделия

Учитывались риски, возникающие при монтаже и эксплуатации изделия, такие как:

- Риски для специалистов по установке/обслуживанию (технический персонал)
- Риски для пользователя автоматической системы
- Риски нарушения целостности изделия (повреждение)

В странах Европы автоматизация блокираторов относится к содержанию директивы 2006/42/ЕС о безопасности машин и оборудования. Любой человек или организация, автоматизирующие блокиратор (новый или существующий), считаются производителем оборудования. В следствие этого, по закону они обязаны, среди прочего, проводить оценку степени риска оборудования (блокиратор в целом) и принимать меры по исполнению необходимых требований по безопасности, указанных в Приложении I Директивы о безопасности машин и оборудования.













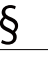

FAAC S.p.A. рекомендует всегда обеспечивать соответствие стандартам EN 12453 и EN 12445, а в особенности соответствие критериям безопасности и устройств этих стандартов без исключения, включая функцию автостопа.

Данное руководство пользователя также включает общую информацию и положения, которые используются исключительно для пояснения и не являются исчерпывающими, в целях содействия производителю оборудования в проведении деятельности по оценке степени риска и составлении инструкций по эксплуатации оборудования. Следует четко понимать, что FAAC S.p.A. не несет ответственности за надежность и (или) полноту содержания вышеуказанных инструкций. Фактически, любая деятельность производителя оборудования должна проводиться в соответствии с требованиями директивы о безопасности машин и оборудования и соответствующих гармонизированных стандартов на основании фактических условий местоположения и конструкций, в которых будет проводиться монтаж изделия J275 2K HA и пусконаладочные работы. Эта деятельность включает в себя оценку риска оборудования и последующее исполнение всех мер безопасности с целью обеспечения соблюдения основных требований безопасности.

Данное руководство содержит ссылки на Европейские стандарты. Автоматизация блокираторов должна проводиться в полном соответствии с действующими законами, стандартами и нормами страны, в которой осуществляется монтаж оборудования.

 Если не указано иное, все размеры в инструкциях заданы в миллиметрах (мм).

1.1 ЗНАЧЕНИЯ ИСПОЛЬЗУЕМЫХ СИМВОЛОВ

-  **1** Символы: примечания и предупреждения по руководству.
ВНИМАНИЕ! ОПАСНОСТЬ ПОРАЖЕНИЯ ЭЛЕКТРИЧЕСКИМ ТОКОМ - Описываемые метод или действие должны проводиться в соответствии с инструкциями и действующими правилами безопасности.
-  ВНИМАНИЕ! ОПАСНОСТЬ ФИЗИЧЕСКИХ УВЕЧИЙ ИЛИ РИСК НАНЕСЕНИЯ УЩЕРБА КОМПОНЕНТАМ - Описываемые метод или действие должны проводиться в соответствии с инструкциями и действующими правилами безопасности.
-  ВНИМАНИЕ - Для обеспечения правильной работы системы необходимо убедиться в соблюдении необходимых показателей и характеристик.
-  ПЕРЕРАБОТКА И УТИЛИЗАЦИЯ - Запрещается утилизировать вместе с бытовыми отходами использованные при производстве материалы, батареи и электронные компоненты. Необходимо доставить их в специализированные утилизационные пункты.
-  Максимальный вес для подъема одним человеком составляет 20 кг.
-  СТРАНИЦА Например:  6 См. стр. 6.
-  РИСУНОК Например:  1-3 См. Рисунок 1 - фрагмент 3.
-  ТАБЛИЦА Например:  1 См. Таблица 1.
-  ГЛАВА/РАЗДЕЛ Например: §1.1 См. раздел 1.1.
-  ПРИЛОЖЕНИЕ Например:  1 См. Приложение 1.

2. РЕКОМЕНДАЦИИ ПО БЕЗОПАСНОСТИ

Данное изделие выпускается на рынок как «компонент частично укомплектованного оборудования». По этой причине ввод изделия в эксплуатацию запрещен до того момента, пока фактическим производителем устройства, в которое изделие должно быть установлено, не будет подтверждено, что оно соответствует требованиям директивы о безопасности машин и оборудования 2006/42/ЕС.



Нарушение правил монтажа и(или) правил пользования может привести к серьезным травмам. Внимательно прочитайте все инструкции перед началом работы с изделием. Сохраните эти инструкции для пользования в будущем.

Производите монтаж и другие работы в строгом порядке, описанном в руководстве пользователя.

Всегда исполняйте требования и инструкции в предупреждающих таблицах в начале подразделов. Всегда исполняйте рекомендации по безопасности.

К работе с устройствами автоматизации допускаются только специалисты по монтажу и (или) обслуживанию. Никогда не модифицируйте компоненты системы автоматизации.

Закрывайте рабочее место (даже на время) и не допускайте доступа к нему/прохода посторонних. Страны Евросоюза должны придерживаться законодательства, пересекающегося с положениями директивы 92/57/ЕС о выполнении минимума требований безопасности и гигиены труда на временных или подвижных строительных площадках.

Специалист по монтажу несет ответственность по монтажу / тестированию автоматики и заполнению журнала системы.

Специалист по монтажу должен подтвердить или доказать свои технические и профессиональные навыки для осуществления монтажа, проведения тестирования и обслуживания в соответствии с требованиями в данных инструкциях.

Для снижения риска несчастных случаев и серьезных травм монтаж должен проводиться в особых условиях. Кроме того, должны быть проведены необходимые предупредительные меры по обеспечению безопасности с целью предотвращения возникновения рисков телесных повреждений или поломок.

2.1 БЕЗОПАСНОСТЬ ПРИ МОНТАЖЕ



Специалист по монтажу должен находиться в хорошем физическом и умственном состоянии, должен быть осведомлен о различных опасностях, которые могут возникнуть при работе с изделием и нести ответственность за их возникновение.

Зона проведения работ должна поддерживаться в чистоте и не должна оставаться без присмотра.

Не носить одежду и аксессуары (шарфы, браслеты и т.д.), которые могут попасть в движущиеся элементы.

Всегда носите средства индивидуальной защиты, рекомендованные для определенного вида работ.

Требования по освещению рабочего места: не менее 200 люкс.

Эксплуатация оборудования с маркировкой CE должна осуществляться в соответствии с инструкциями производителя. Используйте рабочие инструменты в хорошем состоянии.

Для транспортировки и перемещения используйте оборудование, указанное в руководстве пользователя.

Используйте переносные лестницы надлежащего размера, оснащенные крюками и противоскользкими приспособлениями на верхней и нижней частях.

3. J275 2K HA

3.1 ЦЕЛЕВОЕ НАЗНАЧЕНИЕ

Изделие J275 2K HA представляет собой автоматический дорожный блокиратор с гидравлическим приводом, предназначенный для защиты периметра объекта.

Установки с блокиратором J275 2K HA применяются для контроля движения автотранспорта. Чтобы опустить блокиратор вручную, следуйте инструкциям в § 4.6.



Использование изделия в любых других целях, отличных от указанных в данном руководстве, запрещается и может привести к нарушению работы изделия и(или) являться источником опасности.

3.2 ОГРАНИЧЕНИЯ В ПРИМЕНЕНИИ

Придерживайтесь ограничений в частоте использования, указанным в разделе технических характеристик.

Погодные условия в виде снега, града и сильного ветра, даже в редких случаях могут повлиять на корректную работу автоматики, вызвать нарушение целостности компонентов и являться источником потенциальной опасности (см. § Аварийная эксплуатация).

J275 2K HA должен быть подключен к электронной плате FAAC JE275. Для работы автоматики необходимо наличие устройств безопасности, определенных специалистом по монтажу при проведении оценки риска места установки изделия. Установка должна быть видимой в любое время суток. В противном случае необходимо применить соответствующие решения, чтобы фиксированные и движущиеся части изделия были всегда обозримы.

3.3 НЕНАДЛЕЖАЩЕЕ ПРИМЕНЕНИЕ

- Запрещается использовать изделие в целях, отличных от его предназначения.
- Запрещается устанавливать систему в условиях, не соответствующих данным, указанным в разделах технических характеристик и требований к установке.
- Запрещается использовать J275 2K HA в конфигурации отличной от той, которую предназначил производитель.
- Запрещается изменять составные части изделия.
- Запрещается устанавливать автоматическую систему на путях эвакуации.
- Запрещается устанавливать автоматическую систему во взрывоопасной среде: наличие в воздухе горючих газов или паров представляет серьезную угрозу для персонала (изделие не отвечает требованиям директивы 94/9/EC ATEX).
- Запрещается подключать изделие к источникам энергии, не соответствующим данным, указанным в руководстве.
- Запрещается интегрировать коммерческие системы и(или) оборудование, не указанные в руководстве, а также использовать их в целях, не предусмотренных их производителями.
- Запрещается использовать и/или устанавливать аксессуары, не одобренные компанией FAAC S.p.A.
- Запрещается применять автоматическую систему до проведения пуско-наладочных работ.
- Запрещается использовать автоматическую систему в условиях неисправностей, которые могут нарушить безопасность.
- Запрещается использовать автоматическую систему со смещенными и сломанными стационарными и/или подвижными ограждениями.
- Перед использованием автоматической системы убедитесь в отсутствии в ее зоне действия людей, животных и других объектов.
- Запрещается находиться в зоне действия автоматической системы во время ее функционирования.
- Запрещается препятствовать перемещению автоматики.
- Не взбирайтесь на цилиндр, не держитесь за него и не сидите на нем.
- Не позволяйте детям находиться и играть в зоне действия автоматической системы.
- Не позволяйте никому, кроме специально уполномоченных на то людей, пользоваться устройствами управления.
- Не позволяйте детям и инвалидам пользоваться устройствами управления без присмотра ответственного за безопасность взрослого.

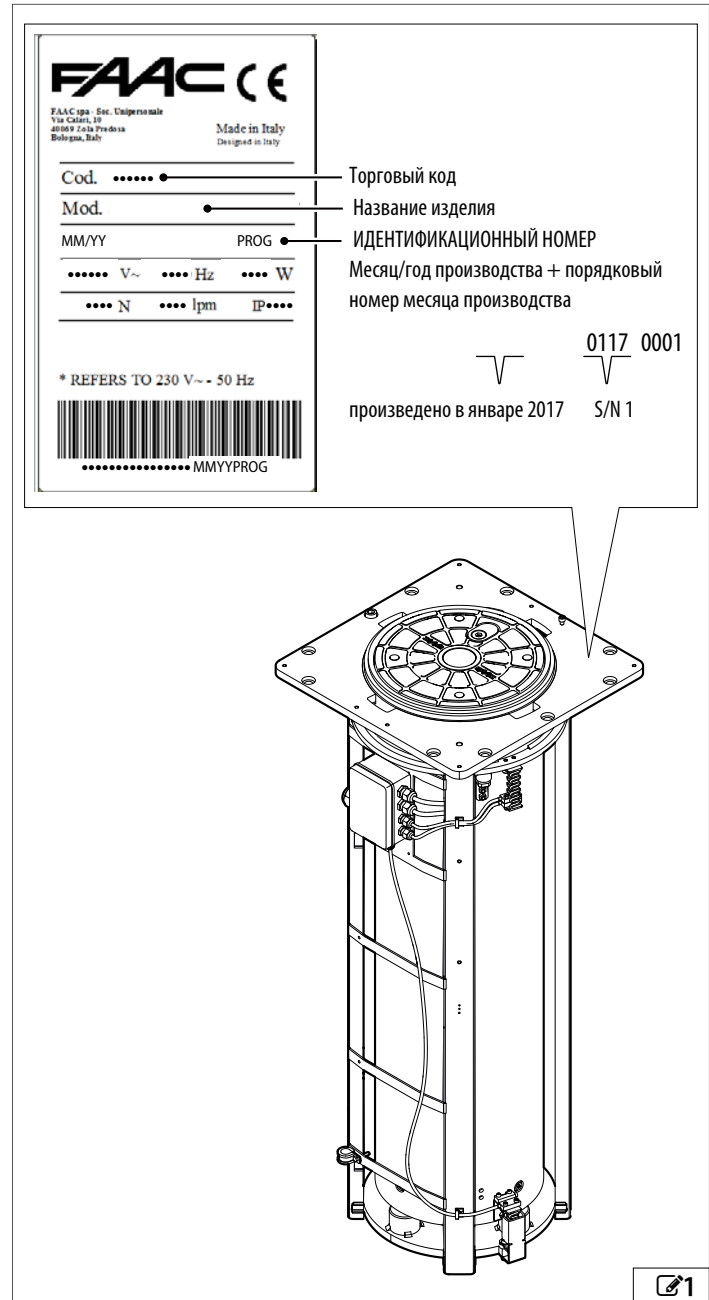
3.4 АВАРИЙНАЯ ЭКСПЛУАТАЦИЯ

При сбоях в работе, выходе из строя и возникновении неисправностей отсоедините блок питания автоматики. Возобновляйте работу автоматики только после перезагрузки / ремонтных работ.

В случае выхода автоматики из строя перезагрузка / ремонтные работы должны производиться исключительно СПЕЦИАЛИСТОМ ПО МОНТАЖУ / СПЕЦИАЛИСТОМ ПО ТЕХНИЧЕСКОМУ ОБСЛУЖИВАНИЮ.

3.5 СВЕДЕНИЯ ОБ ИЗДЕЛИИ

Сведения об изделии находятся на пластине (см. 1).



3.6 ТЕХНИЧЕСКИЕ ХАРАКТЕРИСТИКИ

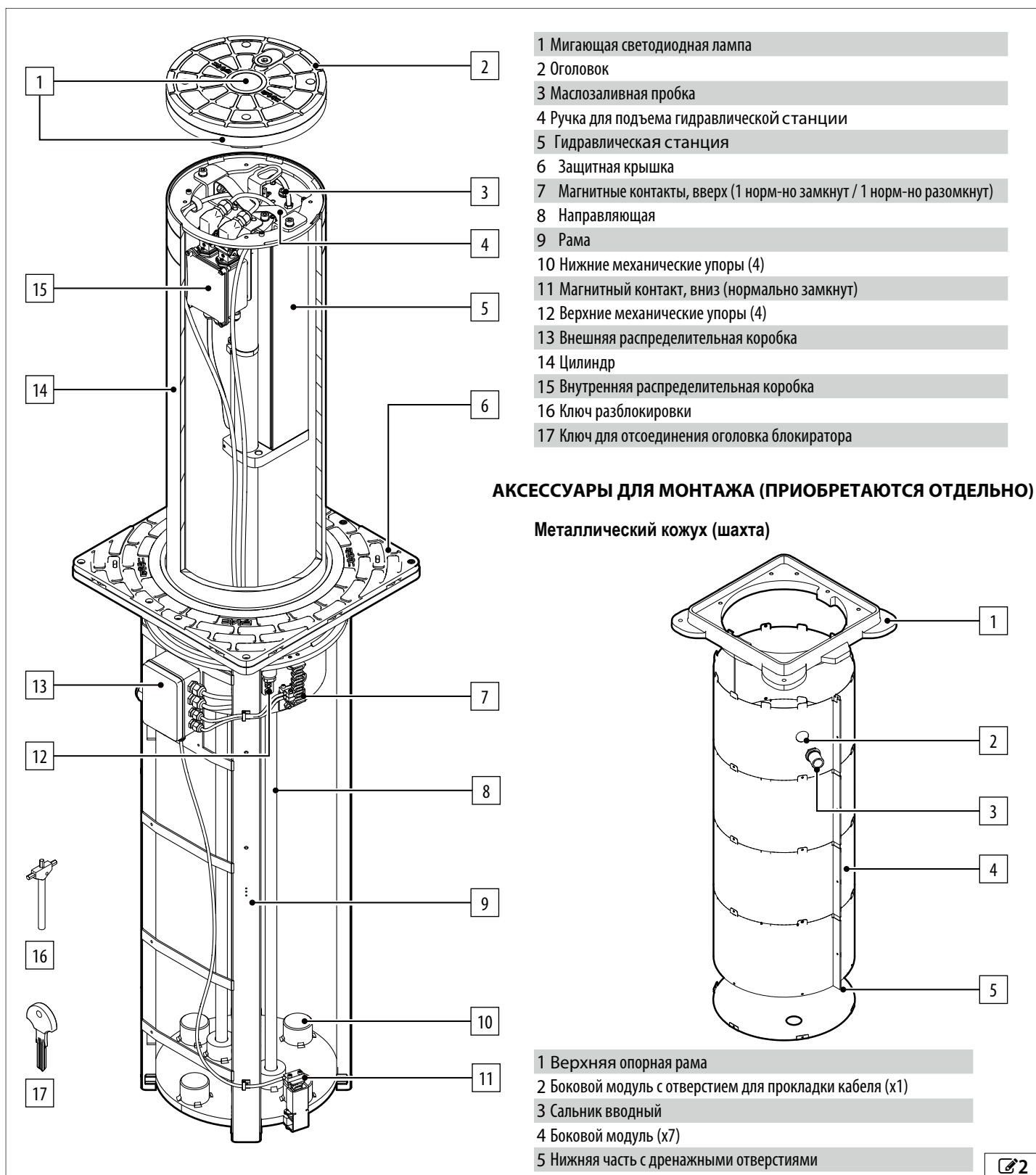
Цилиндр перемещается гидравлической станцией, расположенной внутри цилиндра. Доступ к пусковому устройству, которое защищено замком безопасности, осуществляется сверху. Пусковой конденсатор предварительно подключен в распределительной коробке гидравлической станции.

При двояной установке (см. соответствующее приложение) блокираторы способны остановить грузовой автомобиль массой 6800 кг и скоростью 50 км/ч.

Дополнительное оборудование

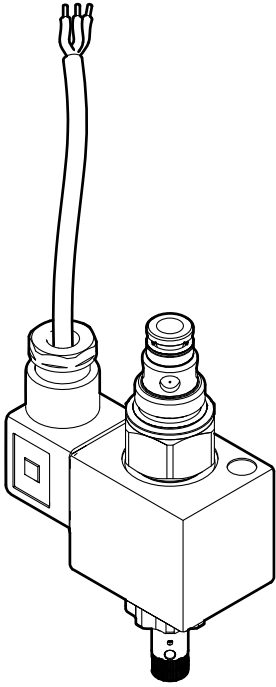
- Механизм, опускающий блокиратор в аварийной ситуации: при перебоях в питании цилиндр автоматически опускается посредством срабатывания подключенного к сети соленоидного клапана
- Устройство обнаружения препятствия: при обнаружении препятствия (например, транспортного средства) во время выдвижения блокиратора изменяет направление его движения.

3.7 СВЕДЕНИЯ О КОМПОНЕНТАХ



ДОПОЛНИТЕЛЬНОЕ ОБОРУДОВАНИЕ

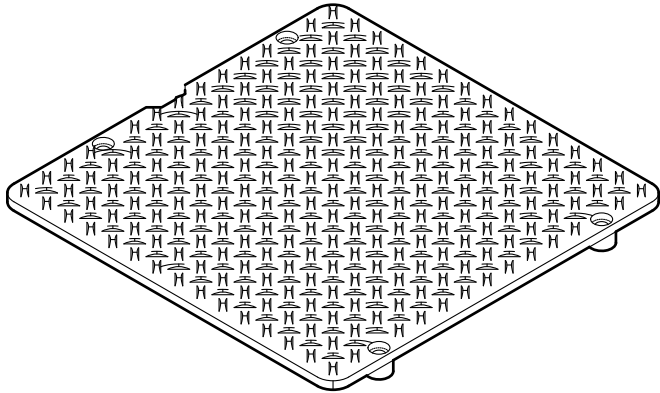
Устройство, опускающее блокиратор в аварийной ситуации (соленоидный клапан)



Устройство обнаружения препятствия (датчик давления)



Защитная крышка

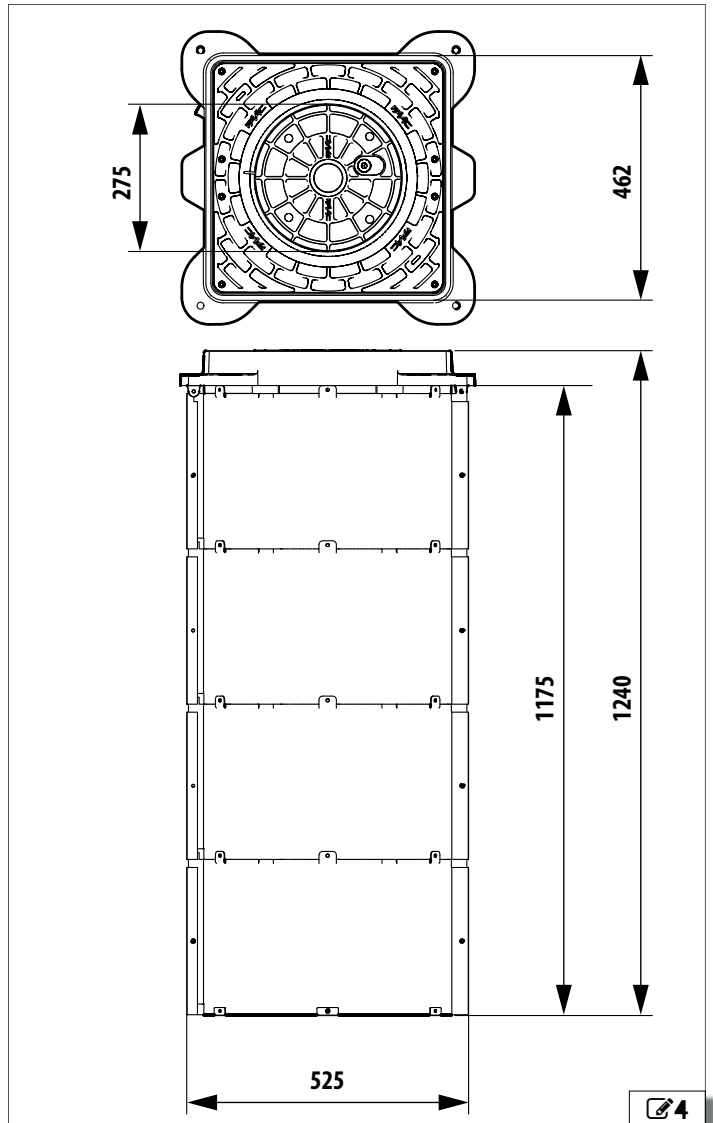


3

2 Технические данные

Напряжение питания	230 В ~ 50 Гц
Макс. потребляемая мощность	575 Вт
Максимальная сила	2500 Н
Производительность насоса	3 л/мин
Время поднятия	~ 8 сек.
Время опускания	~ 4,5 сек.
Рабочая температура	-15 °С - +55 °С
Рабочая температура (с дополнительным нагревом)	-25 °С - +55 °С
Характер использования	Интенсивный
Вес блокиратора	160 кг
Вес кожуха	60 кг
Количество масла	1,5 л
Тип масла	FAAC HP OIL
Класс защиты	IP56
Класс защиты гидравлического блока	IP67
Габаритные размеры	См. 4
Пусковой конденсатор (предварительно подключенный)	16 мкФ - 400 В
Сопротивление ударной нагрузке	85 кДж
Сопротивление проникновению	287 кДж
Сопротивление ударной нагрузке (НЕРЖАВЕЮЩАЯ СТАЛЬ)	134 кДж
Сопротивление проникновению (НЕРЖАВЕЮЩАЯ СТАЛЬ)	414 кДж
Сопротивление проникновению (сдвоенная установка),	656 кДж (M30)
Продолжительность непрерывной работы	110 минут при 23 °С
Класс нагрузки (EN124)	C250 (25 т)

3.8 ГАБАРИТНЫЕ РАЗМЕРЫ



4


4. УСТАНОВКА

4.1 ПРИЯМОК

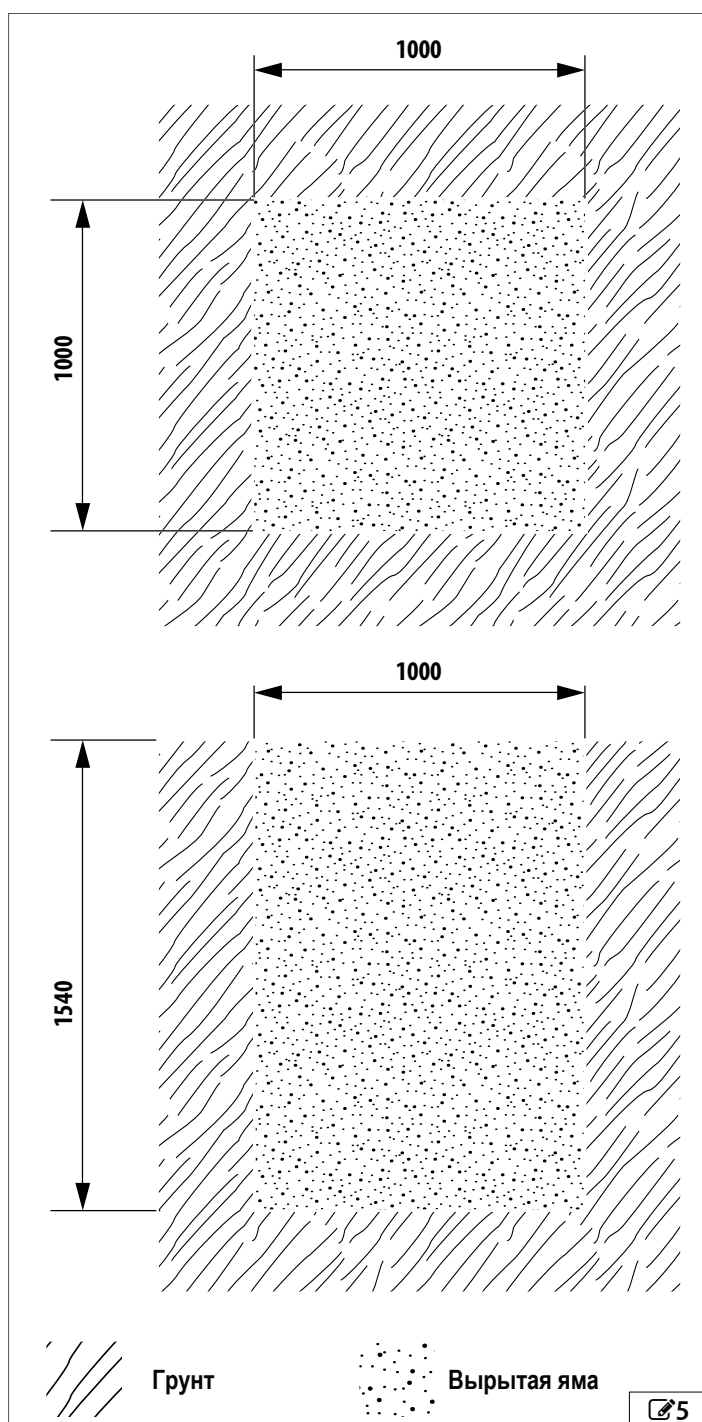


Удостоверьтесь, что в зоне монтажа не будет скапливаться вода.
Удостоверьтесь, что грунт хорошо впитывает воду.


Если блокиратор устанавливается в зоне, где может накапливаться вода, то необходимо обеспечить слив дождевой воды с помощью дренажного трубопровода, защищенного решеткой.


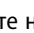
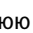
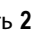
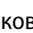
1. Выкопайте яму, имеющую размер, указанный на .
2. Залейте в яму примерно 40 литров воды и убедитесь, что она полностью впитывается в грунт меньше чем за 30 минут.

В противном случае слейте дождевую воду с помощью дренажного трубопровода диаметром 60 мм, который подсоединен к дренажной системе или яме. Кожух должен быть оснащен устройством отвода воды (например, электрическим насосом), расположенным глубже ливневого отстойника для сбора и слива дождевой воды.



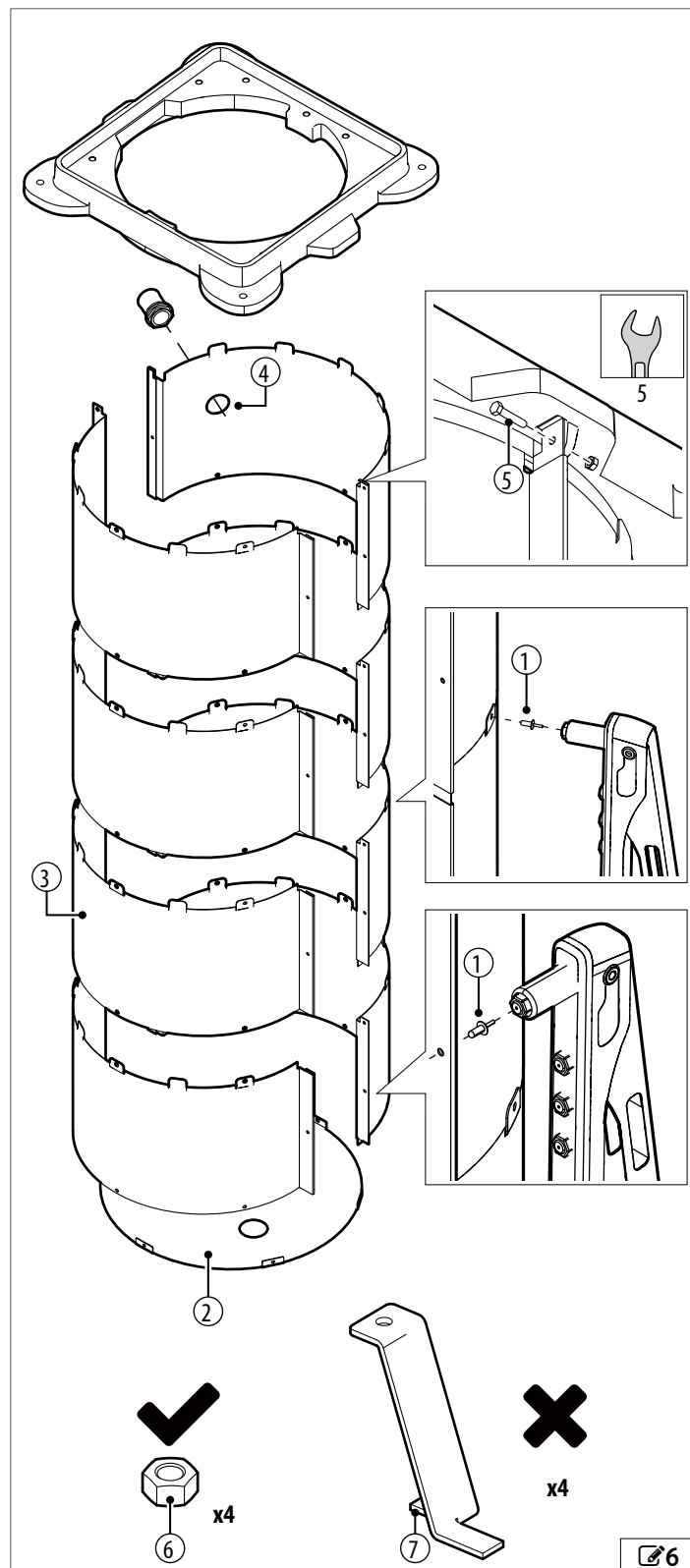
4.2 СБОРКА КОРОБА (ШАХТЫ)

Соберите короб, как показано на  (все материалы входят в комплект):

1. Соберите нижнюю часть  с боковыми модулями  при помощи заклепок . Модуль с отверстием  должен быть закреплен в верхней части кожуха.
2. Прикрепите нижнюю опорную раму к стенкам кожуха при помощи винтов и гаек .





4 гайки M12 6 предназначены для соединения кожуха с опорным каркасом S2.3. Кронштейны 7 не используются.



4.3 УСТРОЙСТВО ОПОРНОГО КАРКАСА

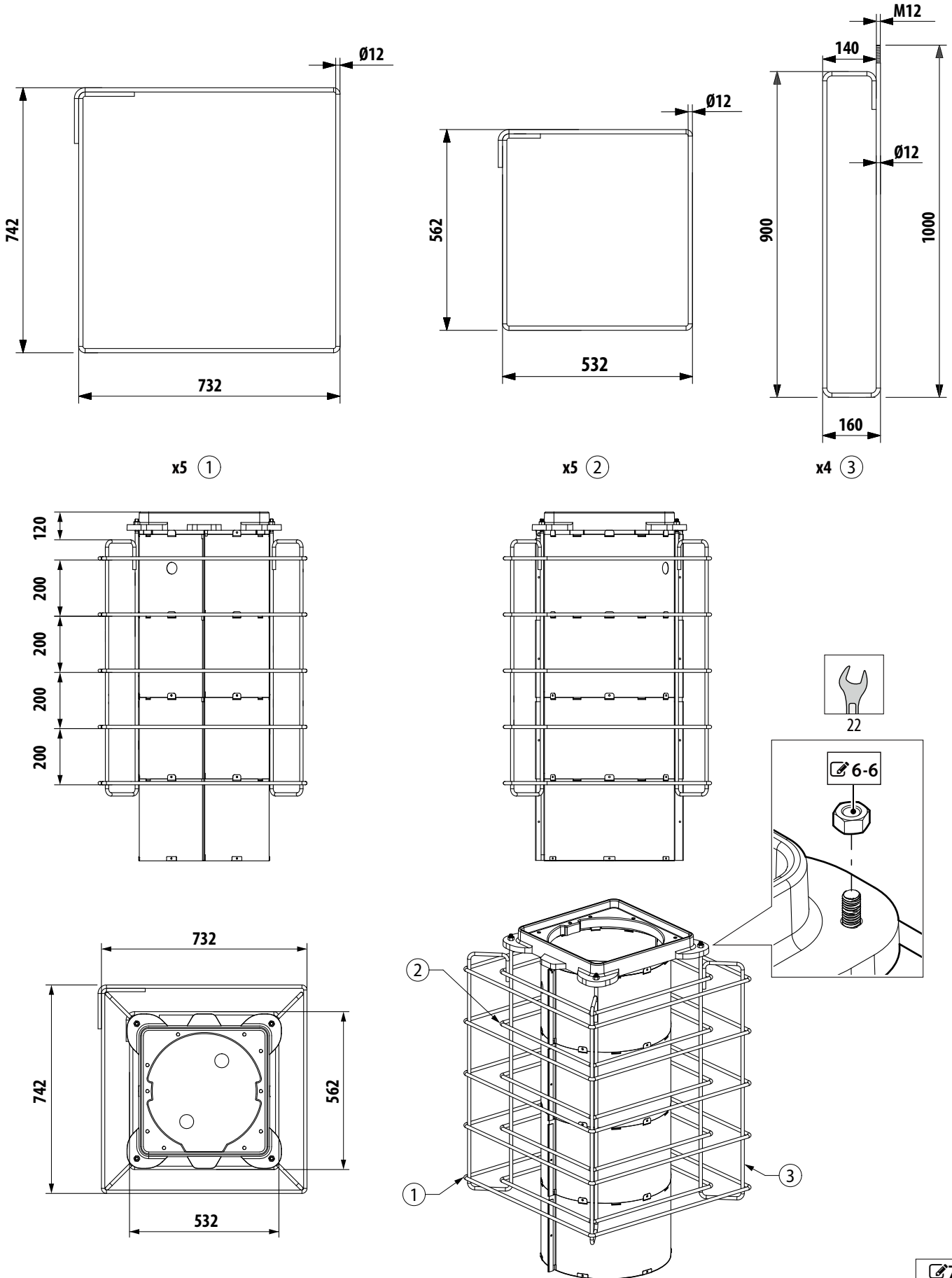
Опорный каркас не поставляется компанией «ФААС». Он должен быть изготовлен на месте установки.

1.  7 Сделайте каркас и соберите его согласно размерам и количеству частей, указанным на рисунке.

 Используйте железные пруты диаметром 12 мм КЛАССА В450С.

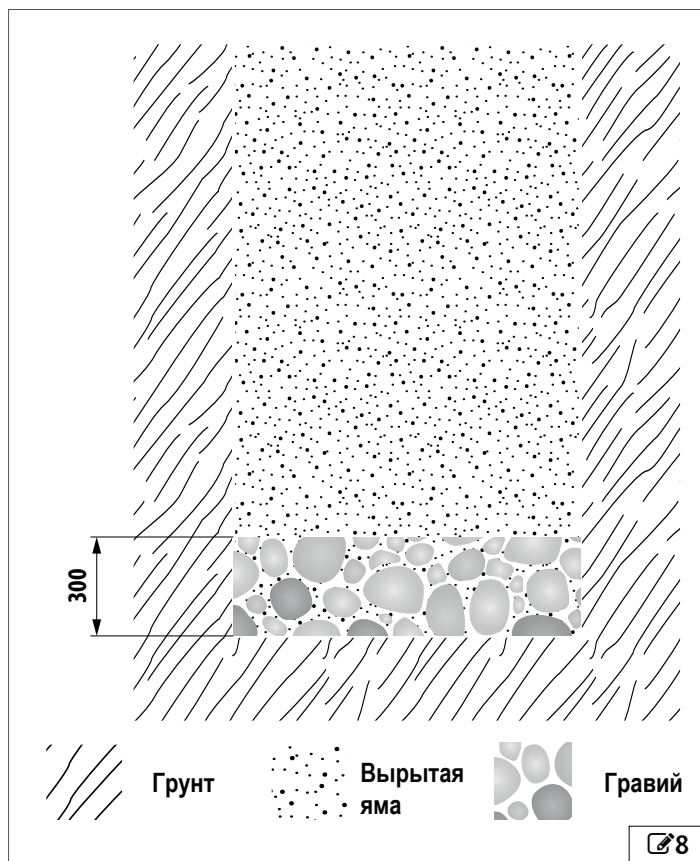
2. Соедините опорную раму с кожухом.

РУССКИЙ
Перевод оригинальной инструкции



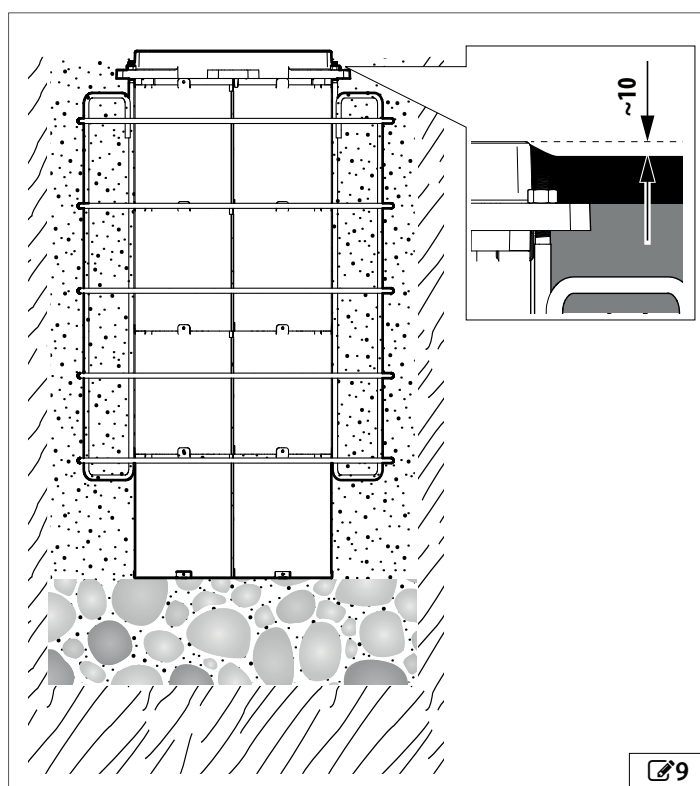
4.4 ЦЕМЕНТИРОВАНИЕ

1. Насыпьте в яму слой гравия (фракцией около 20 мм) толщиной примерно 30 см.
2. Утрамбуйте его виброплитой.



3. Поместите кожух (шахту), соединенный с опорным каркасом, вертикально в вырытое углубление.

! Верхняя кромка опорной рамы должна выступать приблизительно на 10 мм над окончательным дорожным покрытием.

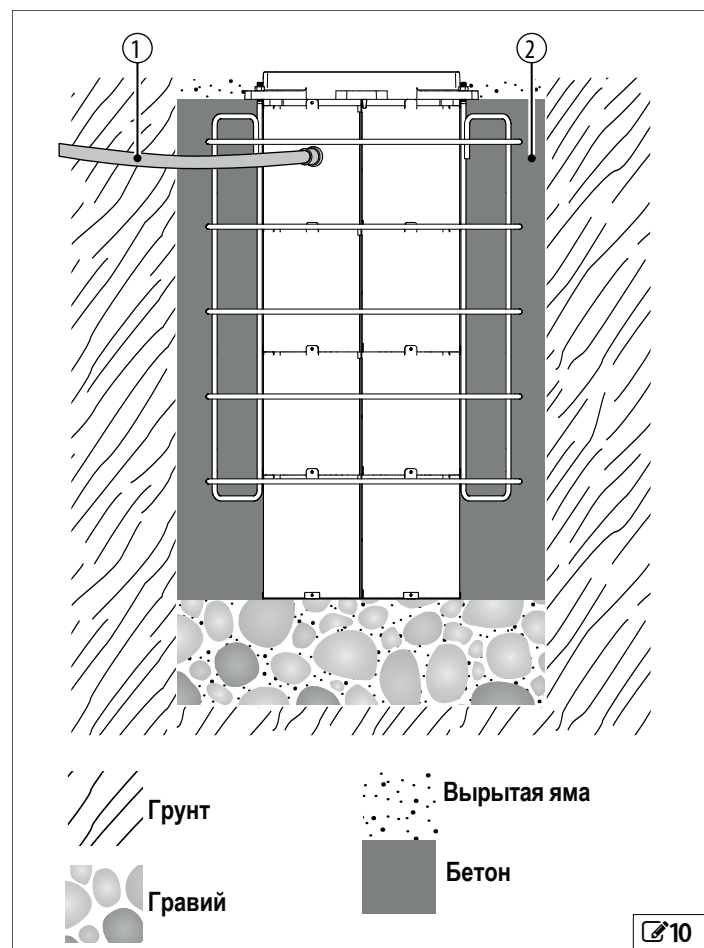


4. **10** Проложите гибкую защитную оболочку для протяжки кабелей с внутренним диаметром 45 мм от кабельного ввода в металлическом кожухе до блока управления 1.

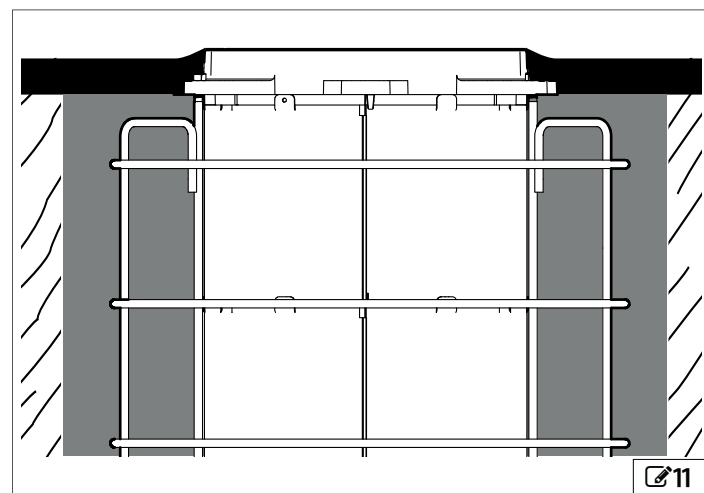
i Максимальное расстояние между блокиратором и блоком управлением 50 м.

5. Проложите к блоку управления кабели подключения дополнительных устройств (например, индуктивных петель).
6. Залейте бетонный раствор класса C25/30 в углубление до уровня, находящегося на 100 мм ниже дорожного покрытия 2.

! Подождите пока бетон полностью застынет (минимум 7 дней) и продолжайте работы по установке. Прикройте зону установки, если ее нужно оставить открытой для прохода пешеходов (см. соответствующий раздел).



7. Проложите дорожное покрытие таким образом, чтобы оно плотно прилегало к опорной раме.

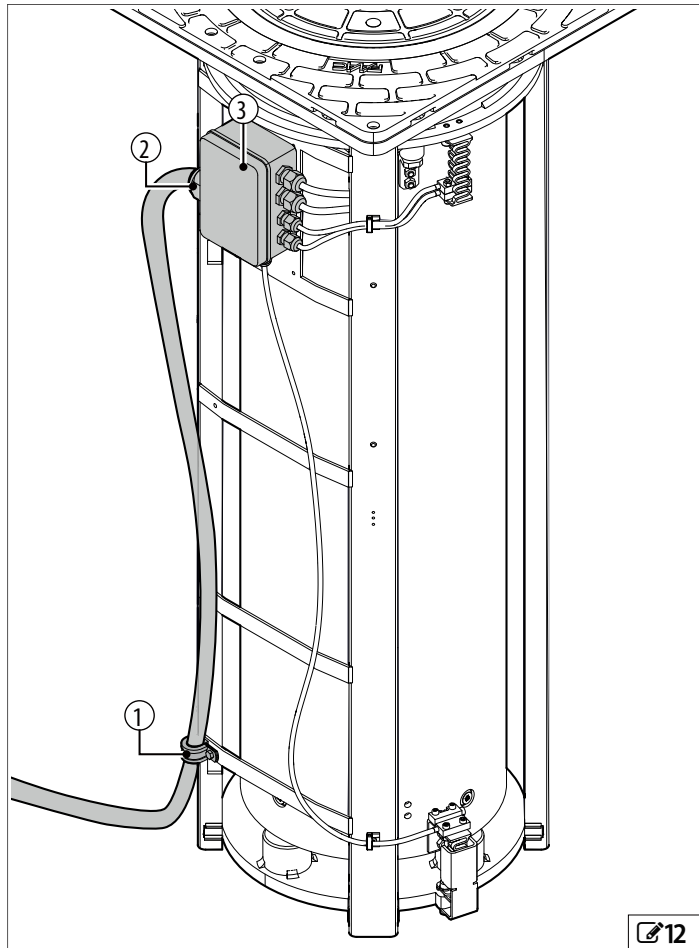


4.5 МОНТАЖ БЛОКИРАТОРА



Для электрических подключений используйте многожильный кабель с 16 жилами (15 + земля) с сечением 1,5 кв.мм. Используемый кабель должен соответствовать требованиям местных нормативов на 230 В ~. Например FG7OR-0,6/kV-16G1,5 или КВВГЭнг 19х1,5. Максимальная длина кабеля 50 м.

1. Поместите кабель в гибкую защитную оболочку так, чтобы он выступал из короба на 1,6 м.
2. 12 Прикрепите кабель к раме при помощи кабельного ввода 1.
3. Вставьте кабель во внешнюю распределительную коробку 3 через кабельный ввод 2.

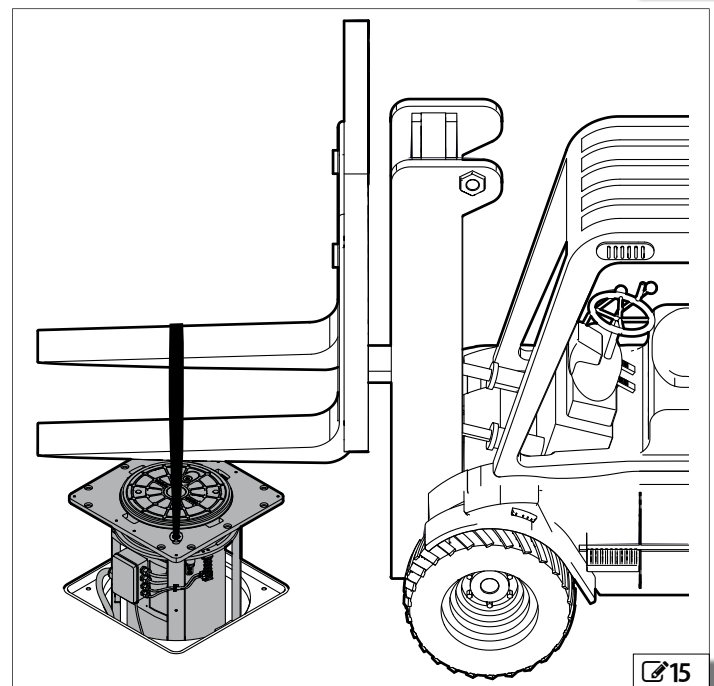
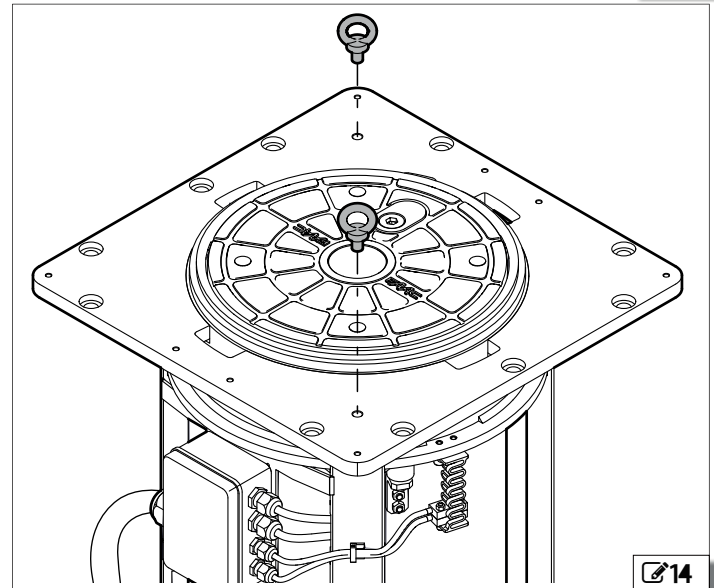
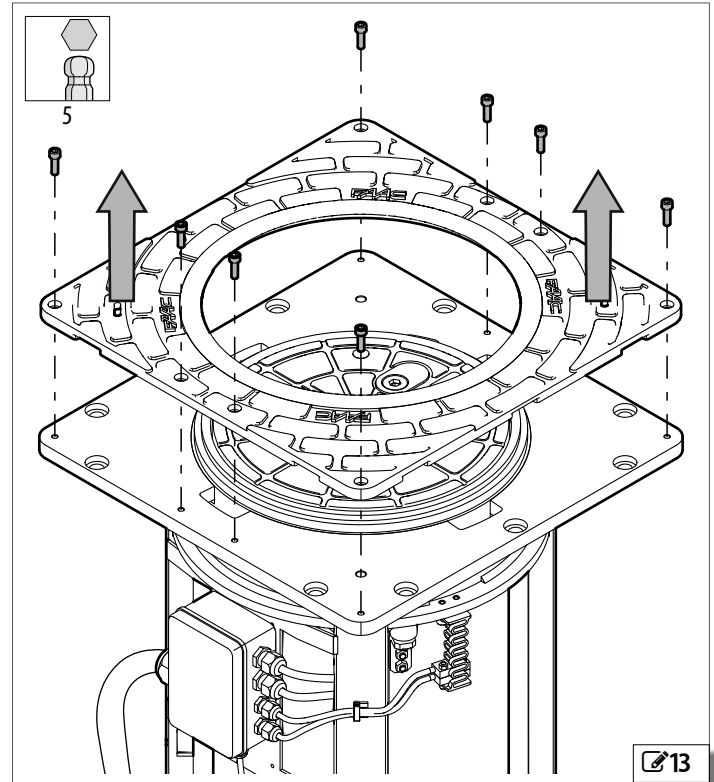


4. Выполните подключения электрических проводов к внешней распределительной коробке и пульту управления, следуя инструкциям в разделе §5.1.
5. Проверьте корректность работы блокиратора и дополнительных устройств в соответствии с логическими схемами на устройстве управления.
6. Снимите защитную крышку 13.
7. Прикрутите два рым-болта М10 к раме 14.
8. Поднимите блокиратор и поместите его полностью в кожух (шахту). 15. Поместите блокиратор таким образом, чтобы распределительная коробка располагалась на стороне кабельного ввода.

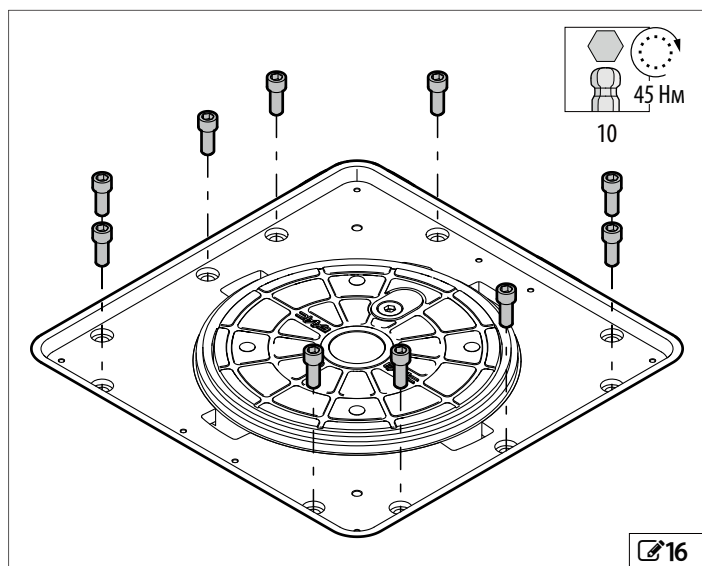


Используйте ремни или цепи и грузоподъемный механизм, соответствующий весу блокиратора.

Будьте особенно осторожны при позиционировании кабеля между каркасом и коробом (шахтой) во избежание его повреждений.

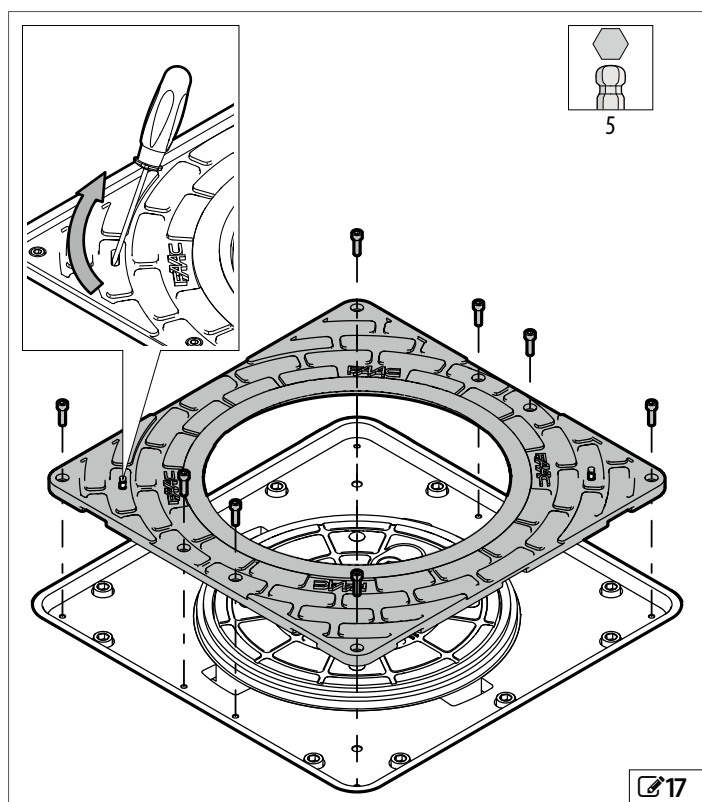


9. Удалите рым-болты и прикрепите блокиратор к коробу (шахте), используя десять винтов M12x30.



10. Прикрепите крышку к раме, используя восемь винтов M6x10.

i Для того, чтобы изменить расположение или снять крышку, приподнимите ее через одно из отверстий с помощью отвертки.



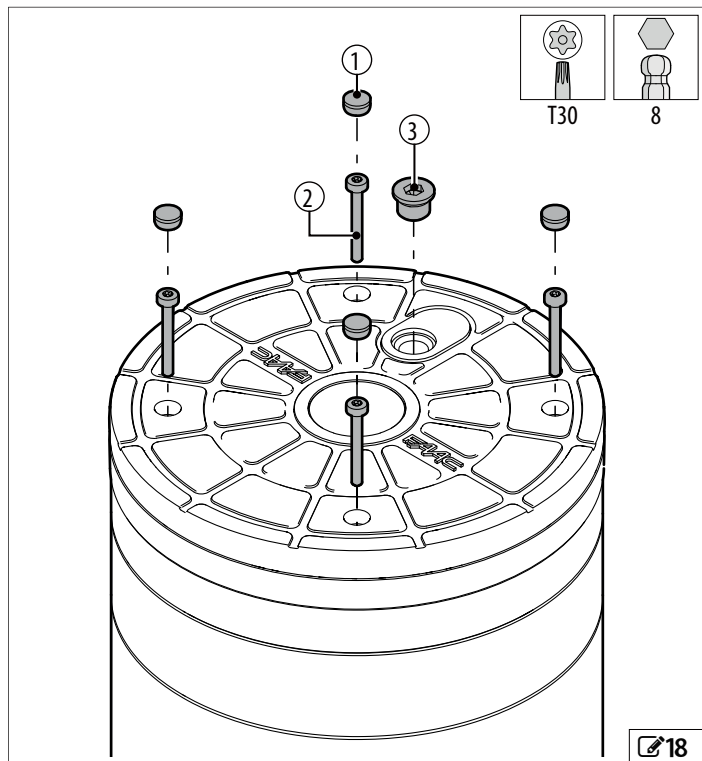
4.6 РУЧНОЙ РЕЖИМ РАБОТЫ



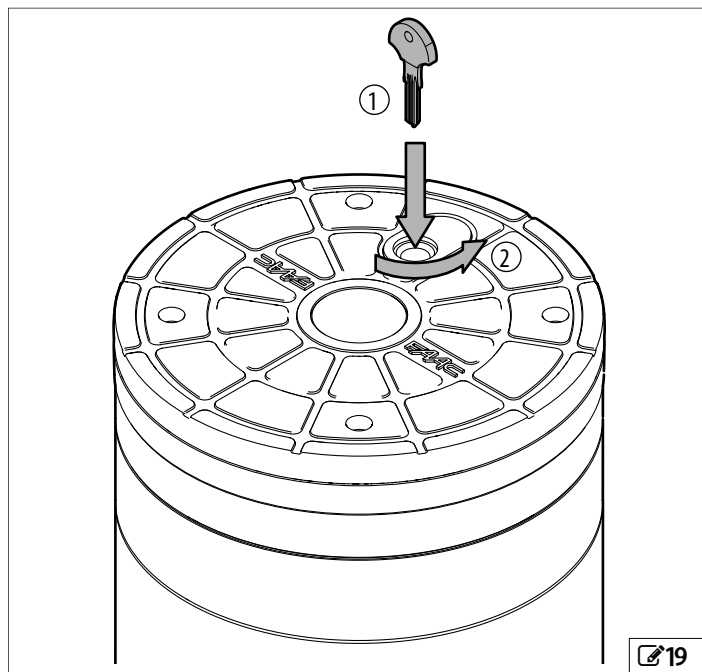
Прежде чем разблокировать устройство, отсоедините блок питания автоматической системы.

РАЗБЛОКИРОВКА

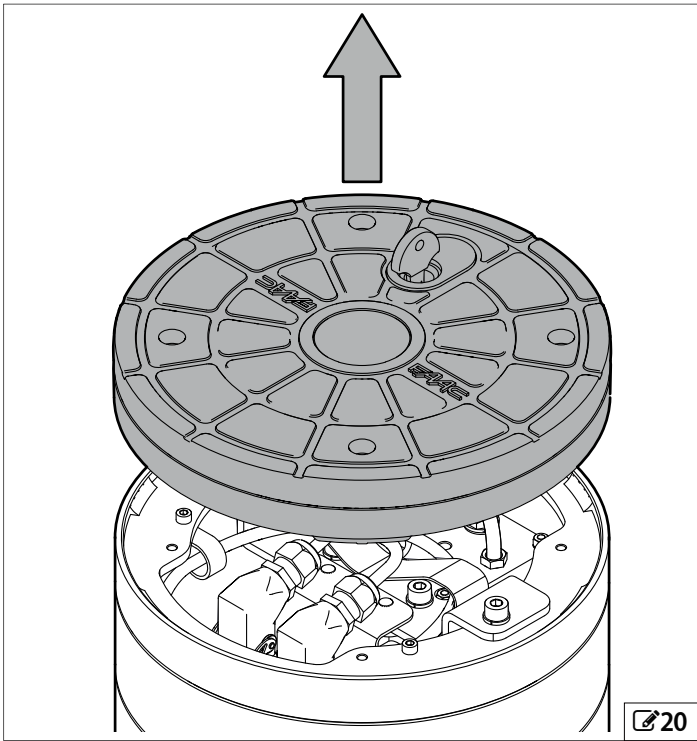
1. 18 Снимите заглушки 1 и открутите крепежные винты 2.
2. Открутите винт-заглушку 3.



3. 19 Вставьте ключ для отсоединения оголовка 1 и поверните его против часовой стрелки до упора 2.

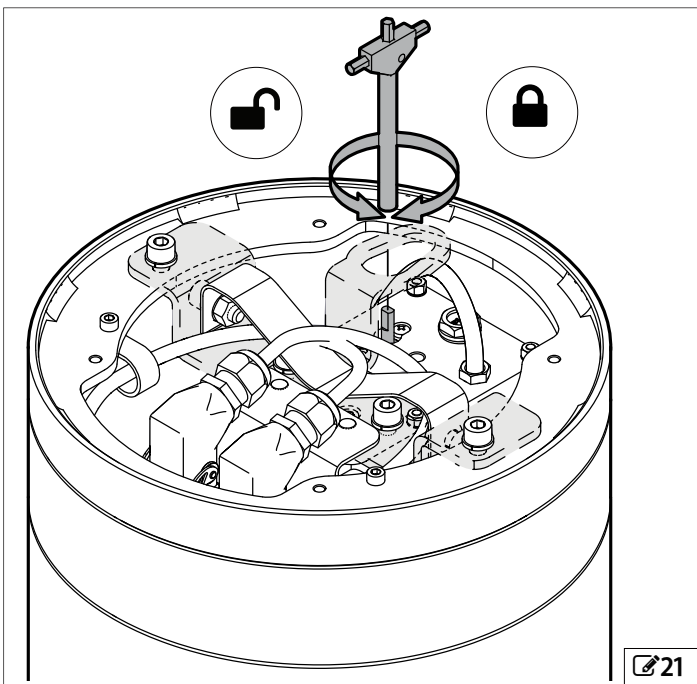


4. Для того, чтобы получить доступ к устройству разблокировки, поднимите верхнюю часть блокиратора.



20

5. С помощью ключа из комплекта поверните устройство разблокировки против часовой стрелки.

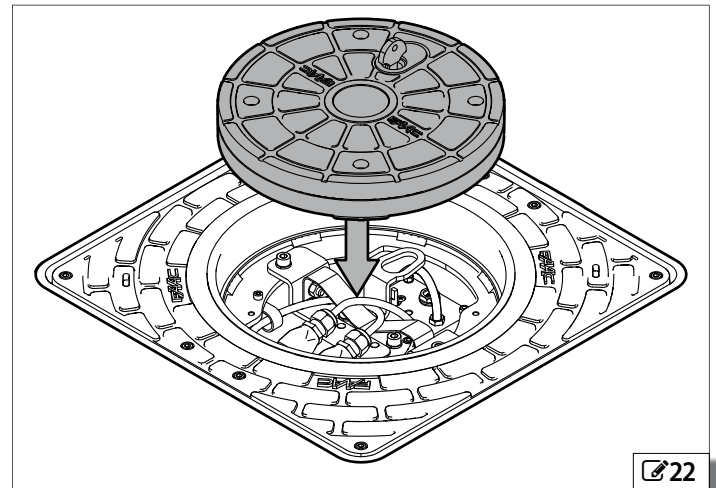


21

ВОССТАНОВЛЕНИЕ АВТОМАТИЧЕСКОГО РЕЖИМА

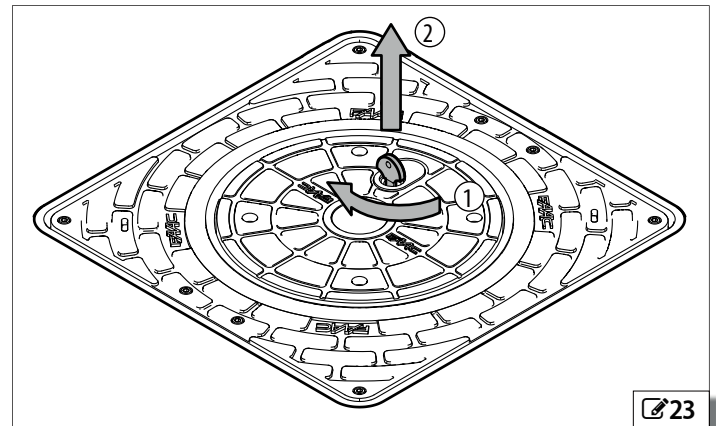


1. 21 Поверните до упора устройство разблокировки по часовой стрелке при помощи ключа, но не перетягивайте его.
2. 22 Вставьте на место оголовок.



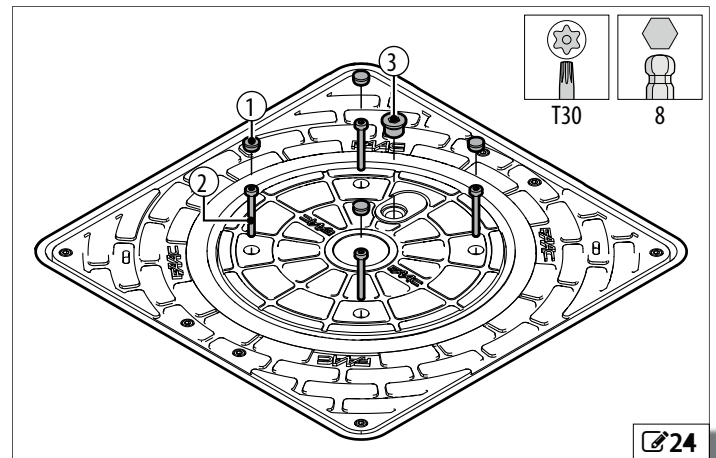
22

3. 23 Поверните ключ по часовой стрелке на 90° 1.
4. Выньте ключ 2.



23

5. 24 Вставьте обратно крепежные винты 2 и винт-заглушку 3.
6. Поместите в исходное положение заглушки 1.



24

5. ЭЛЕКТРИЧЕСКАЯ СИСТЕМА



Всегда отключайте блок питания перед началом каких-либо работ. Если выключателя нет, установите предупреждающий знак «ВНИМАНИЕ! РАБОТАЮЩЕЕ ОБОРУДОВАНИЕ».



Электрическая система должна соответствовать действующим нормам страны, в которой производится монтаж. Используйте компоненты и материалы с маркировкой CE, которые соответствуют требованиям директивы 2014/35/ЕС о низковольтном оборудовании и директивы 2014/30/ЕС о электромагнитной совместимости.

Сеть электропитания должна быть оснащена многополюсным автоматическим выключателем с размыкающим зазором между контактами не менее 3 мм, имеющим нормативную токовую нагрузку. Диапазон выключателя должен быть пропорционален суммарной поглощаемой мощности всех соединенных в сеть блокираторов (см. Технические данные). Электроснабжение для автоматики должно быть оснащено дифференциальным реле на 0,03 А. Установите выключатель и дифференциальное реле выше каждого пульты управления.

Металлические части конструкции должны быть заземлены. Убедитесь в том, что система заземления выполнена в соответствии с действующими нормами страны, в которой производится монтаж.

Электрические кабели (жесткие или гибкие) автоматической системы должны быть проложены по соответствующим каналам над или под землей; степень защиты и класс изоляции должны определяться действующими нормами.

Всегда отделяйте силовые кабели от кабелей низковольтных механизмов управления.

При установленном режиме «главный-подчиненный» кабели, соединяющие два устройства J275 2К НА, необходимо поместить в трубку.

Во избежание поражения электротоком изучите план прокладки подземных кабелей, чтобы убедиться в отсутствии электрических кабелей вблизи мест планируемых земляных работ.

Также убедитесь в отсутствии труб вблизи кабельных каналов.

Общая длина BUS-кабелей не должна превышать 100 м.

Во избежание случайных повреждений, блокираторы всегда должны быть видимы; требуется соответствующая этим целям система освещения. Для предупреждения о перемещении блокиратора рекомендуется устанавливать мигающий сигнал в видимом положении.

Устройства управления должны быть расположены в безопасном для пользователя месте.

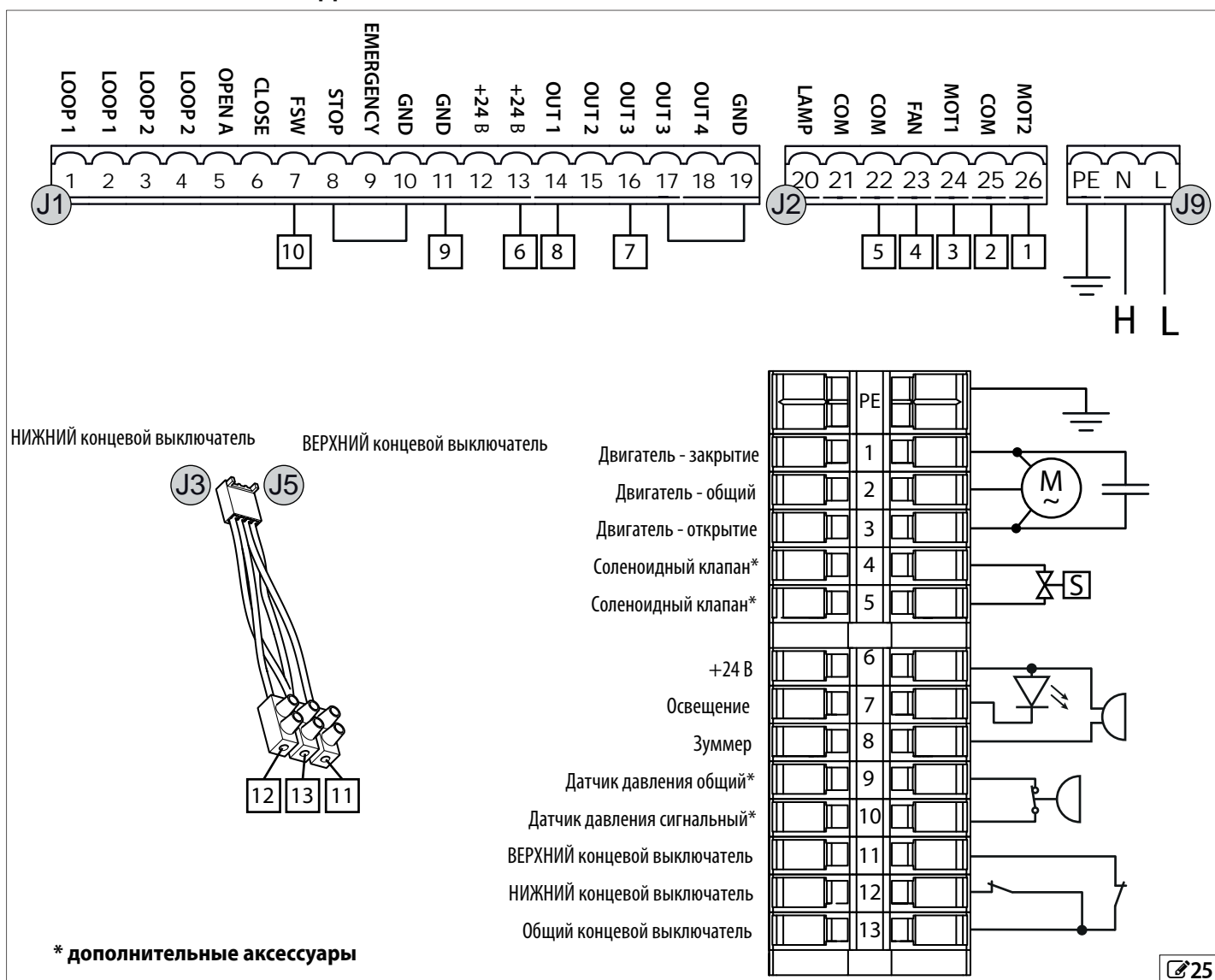
Рекомендуется хранить устройства управления в поле зрения от автоматической системы; данное условие является обязательным для устройств управления с автоматическим возвратом в исходное состояние.

Кнопка аварийного отключения должна быть установлена в соответствии с требованиями стандарта EN 13850.

Соответствие следующим показателям высоты над землей:

- устройства контроля = минимум 150 см
- аварийная кнопка = максимум 120 см

5.1 ЭЛЕКТРИЧЕСКИЕ СОЕДИНЕНИЯ



5.2 ПРОГРАММИРОВАНИЕ ПОСРЕДСТВОМ ПЛАТЫ

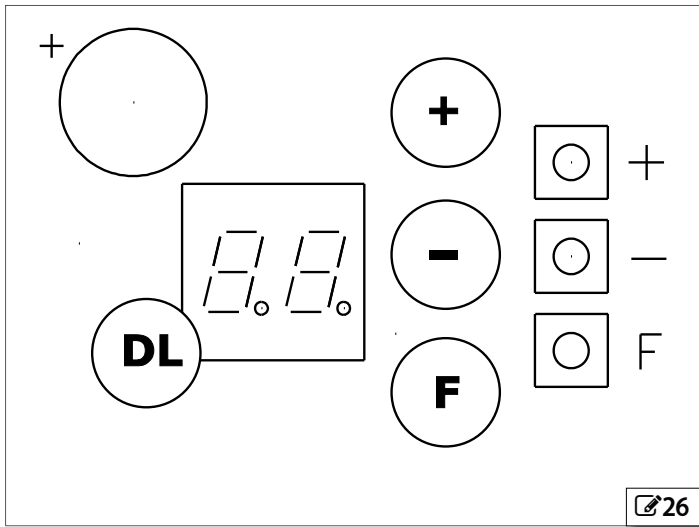
После подсоединения платы и подачи питания согласно указаниям предыдущего раздела, необходимо выбрать предварительные установки рабочих параметров блокиратора J275 2K HA, выполнив следующие операции:

1. Войдите в первый уровень программирования, удерживая в нажатом состоянии кнопку F на блокираторе (☞ 26). При этом на дисплее появится dF.
2. Отпустите кнопку F и установите 05 с помощью кнопки «+».
3. Нажмите одновременно кнопки F и «->» для выхода из режима программирования и сохранения внесенных изменений.
4. Нажмите кнопку F и удерживайте ее одновременно с нажатием кнопки «->» в течение приблизительно 10 секунд, пока на дисплее не появится 01.
5. Отпустите кнопки, затем с помощью кнопки F прокручивайте значения до параметра 66.
6. Установите значение 66=9.

! При установке параметра 66=9 блокиратор немедленно выдвигается за счет активации аварийного входа.

7. Нажмите кнопку F и удерживайте ее, одновременно нажимая кнопку «->» для выхода из экрана программирования и сохранения внесенных изменений.

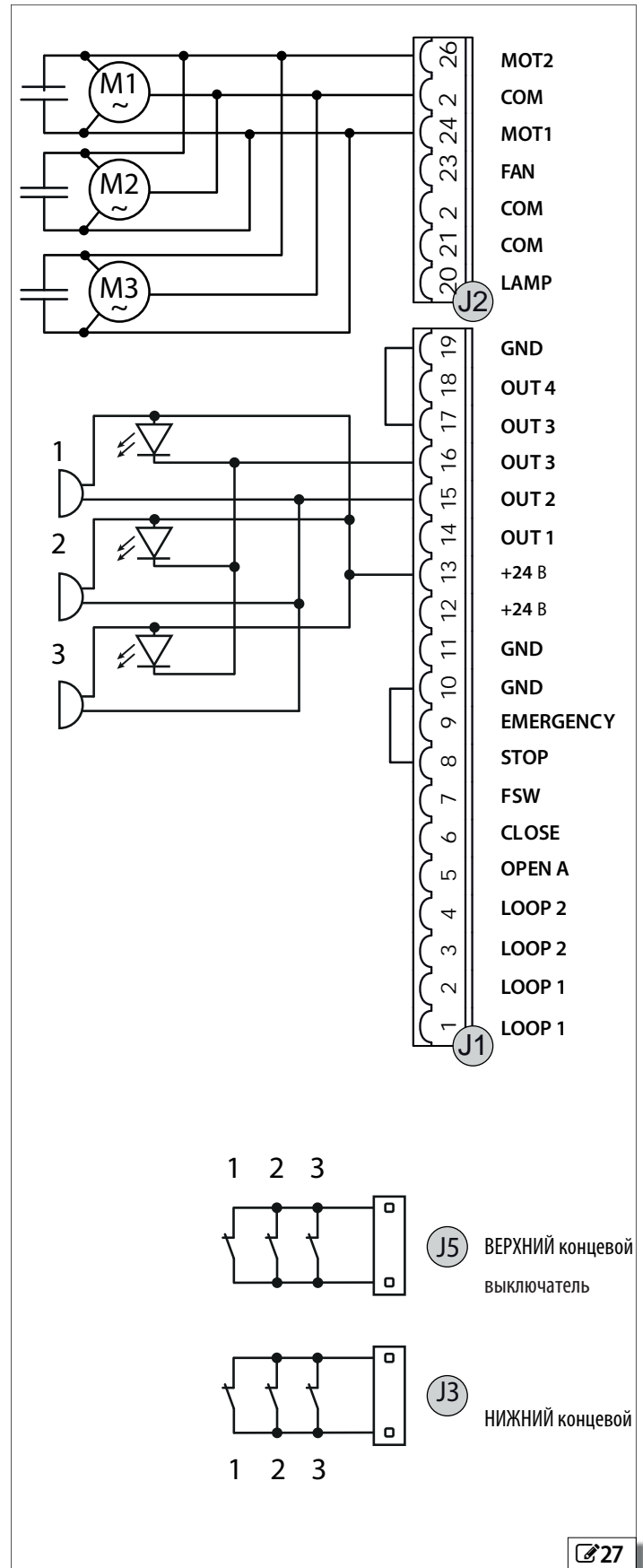
i Для получения дополнительной информации о программировании платы обратитесь к соответствующим инструкциям.



5.3 ПОДКЛЮЧЕНИЕ НЕСКОЛЬКИХ БЛОКИРАТОРОВ

Максимум 3 блокиратора могут быть одновременно соединены с одним блоком управления JE275.

Ниже представлена схема их соединения.

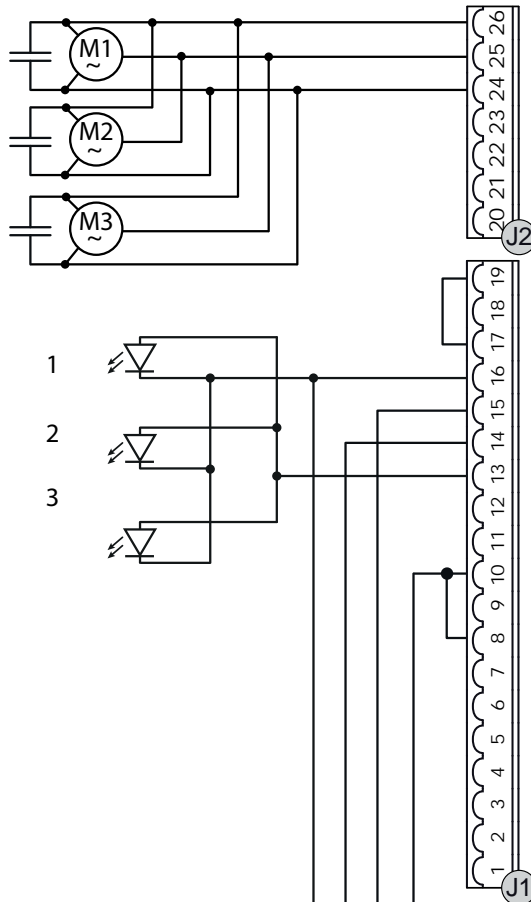
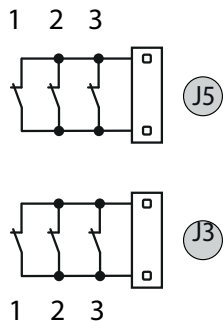


Если блокираторов в системе больше 3, то соедините 2 или больше плат управления в режиме «главный-подчиненный» согласно инструкциям, представленным ниже. Одна плата со статусом «главный» (Master) может управлять несколькими платами со статусом «подчиненный» (Slave) одновременно.

! Рекомендуется уравновесить нагрузку на платы (например, для 4 блокираторов: подключите 2 блокиратора к главной плате и 2 блокиратора - к подчиненной плате).

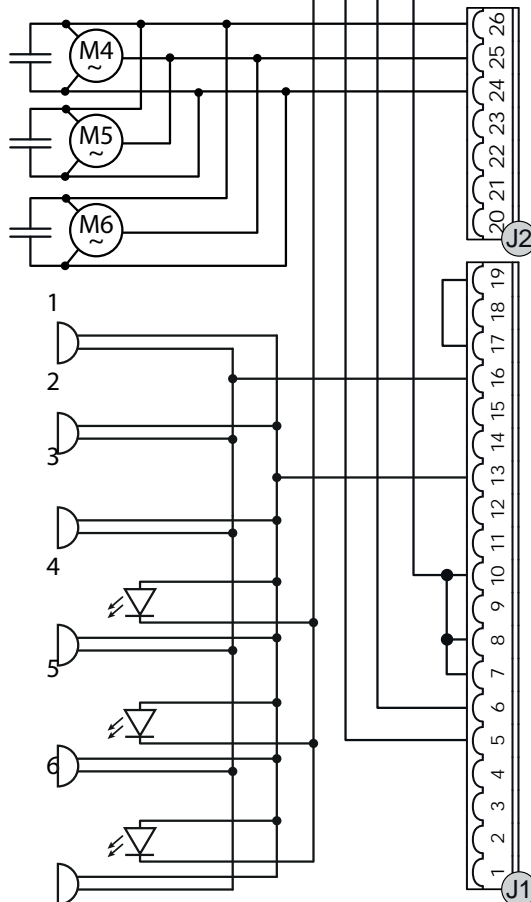
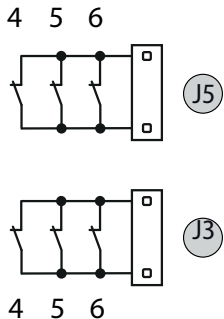
Главный блок управления JE275

- $dF = 05$
- $o1 = 11$
 $P1 = no$
 $o2 = 12$
 $P2 = no$
- 10 сек.
 $b6 = 4$



Подчиненный блок управления JE275

- $dF = 05$
 $LO = C$
- 10 сек.
 $o3 = 4$
 $b6 = 4$
- $LO = Cu$
- $o3 = 15$
 $P3 = no$



5.4 УСТРАНЕНИЕ НЕИСПРАВНОСТЕЙ

Ниже приведены советы по выявлению и устранению ряда неисправностей.

3 Устранение неисправностей

НЕИСПРАВНОСТЬ	РЕКОМЕНДАЦИИ ПО УСТРАНЕНИЮ
Блокиратор выдвигается на несколько сантиметров и сразу опускается	<p>Убедитесь, что параметр 5 выбран по умолчанию на блоке управления JE275 (§ 5.2).</p> <p>Удостоверьтесь, что светодиод DL3 (FSW) на блоке JE275 остается гореть во время движения.</p> <p>Удостоверьтесь в правильности подключения датчика давления (при наличии).</p> <p>Замените датчик давления (при наличии).</p>
Как только блокиратор полностью выдвигается, то сразу же опускается	<p>Проверьте правильность подключения концевых выключателей 25.</p> <p>Удостоверьтесь, что верхний концевой выключатель расположен верно 2-7.</p>
Блокиратор не выдвигается	<p>Убедитесь, что параметр 5 выбран по умолчанию на блоке управления JE275 (§ 5.2).</p> <p>Удостоверьтесь, что установлен автоматический режим работы (§ 4.6).</p> <p>Проверьте электропроводку двигателя.</p>
Блокиратор не опускается	<p>Убедитесь, что между корпусом и выдвигной частью блокиратора нет посторонних предметов.</p> <p>Проверьте электропроводку двигателя.</p>
Не работает мигающий светодиод	<p>Убедитесь, что параметр 5 выбран по умолчанию на блоке управления JE275 (§3.2).</p> <p>Удостоверьтесь, что коннектор под оголовком правильно зафиксирован.</p> <p>Проверьте плавкий предохранитель дополнительных устройств на блоке JE275.</p>

6. ТЕХНИЧЕСКОЕ ОБСЛУЖИВАНИЕ



Все операции по техническому обслуживанию выполняйте только при отключенном электропитании. Если выключателя нет в поле зрения, установите предупреждающий знак «ВНИМАНИЕ! РАБОТАЮЩЕЕ ОБОРУДОВАНИЕ». По завершении работ по техническому обслуживанию и после уборки прилегающей территории подключите к блокиратору электропитание.



Техническое обслуживание должен проводить специалист по установке/техник по обслуживанию.

Строго следуйте всем инструкциям по технике безопасности и рекомендациям, представленным в данном руководстве.

Закрывайте рабочее место и не допускайте доступа к нему/прохода посторонних. Не оставляйте рабочую зону без присмотра.

По окончании работ восстановите порядок в рабочей зоне.

Прежде чем проводить какие-либо операции с компонентами, подвергаемыми нагреванию, дождитесь их охлаждения.

Никогда не модифицируйте компоненты системы автоматизации.

Компания «FAAC S.p. A.» не несет ответственности за ущерб, возникший в результате использования измененных компонентов системы.



В случае модификации компонентов, гарантия заканчивает свое действие. При износе деталей системы используйте только оригинальные запасные части, произведенные компанией «FAAC».

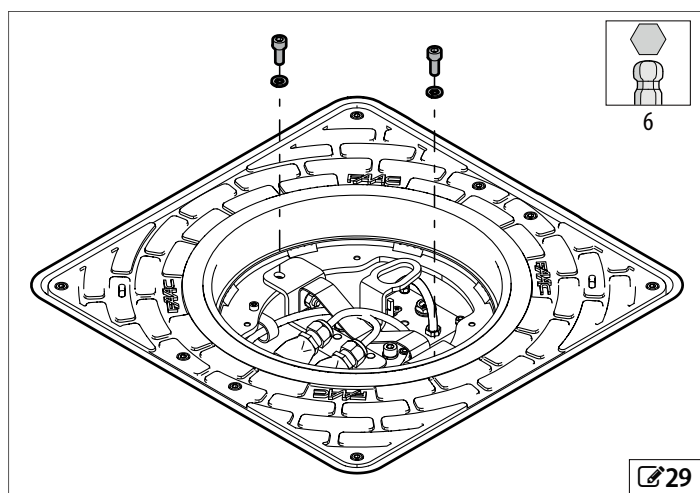
6.1 ИЗВЛЕЧЕНИЕ ГИДРАВЛИЧЕСКОЙ СТАНЦИИ

1. Разблокируйте и опустите блокиратор, следуя пунктам 1 - 5 в разделе «Разблокировка».

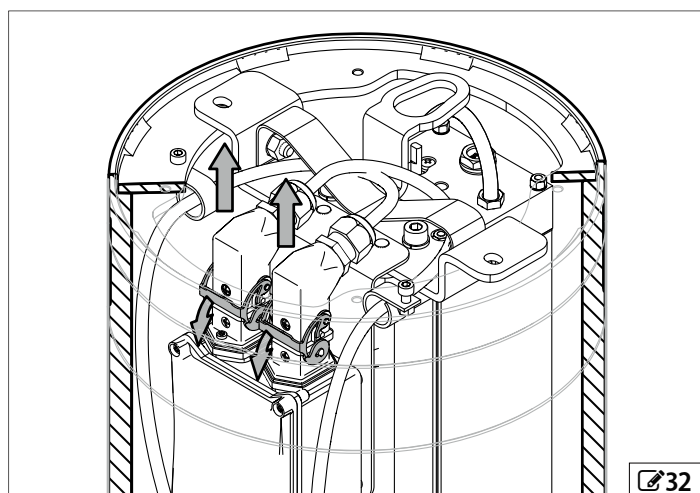
2. Открутите крепежные винты на раме.



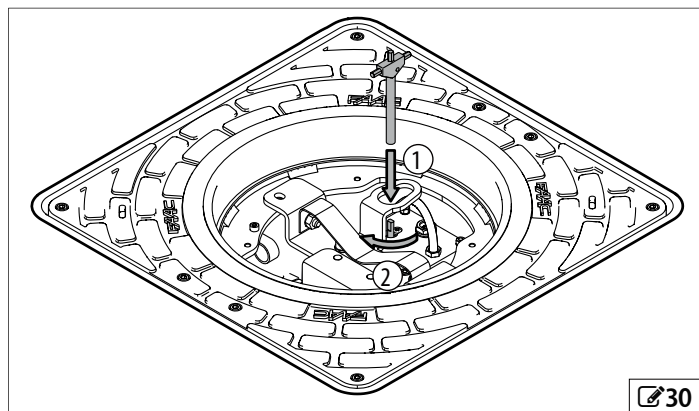
Проводите данную процедуру, только когда цилиндр полностью опущен и установлен ручной режим функционирования системы.



3. Снимите коннекторы.



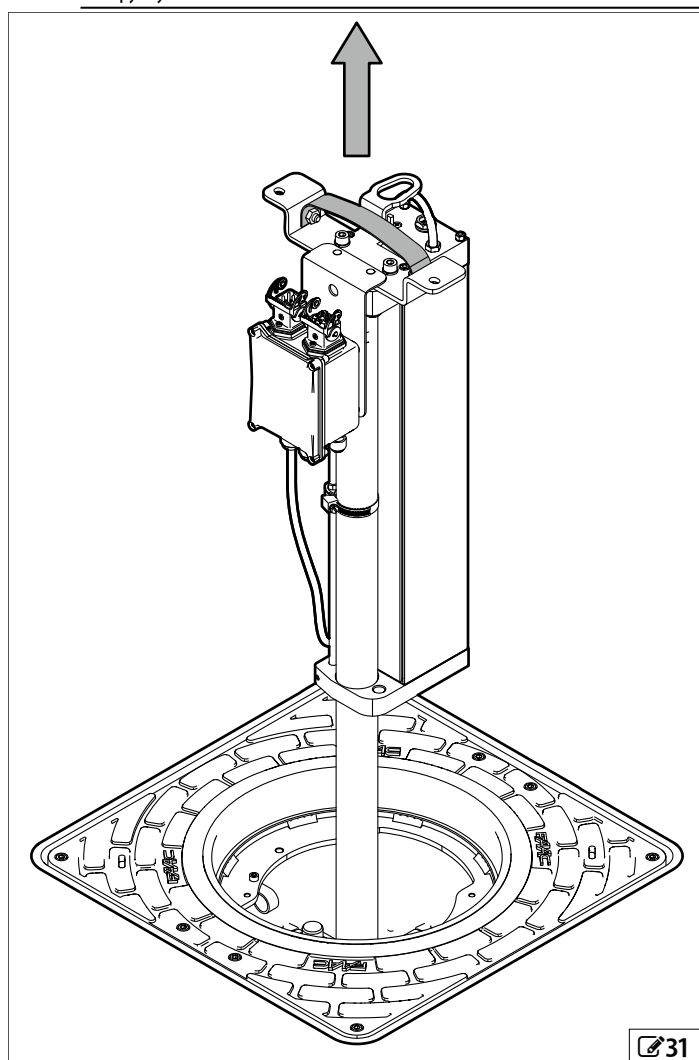
4. Заблокируйте станцию, повернув ключ до упора.



5. Извлеките гидравлическую станцию из блокиратора.

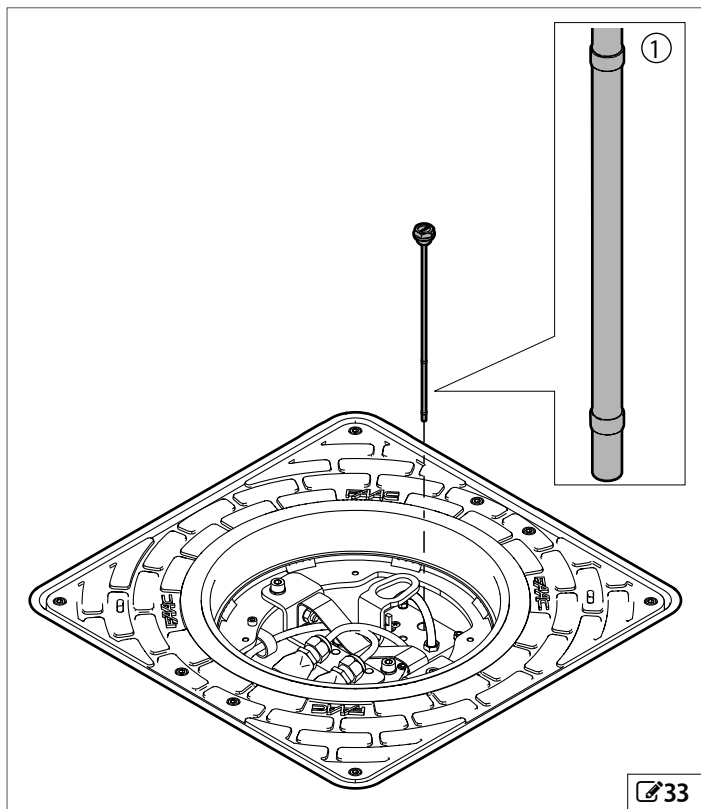


Для поднятия гидравлической станции, используйте расположенную на нем ручку.



6.2 ПРОВЕРКА УРОВНЯ МАСЛА

1. Разблокируйте и опустите блокиратор, следуя пунктам 1-5 в разделе «Разблокировка».
 2. Отвинтите пробку на гидравлической станции и проверьте уровень масла, который должен соответствовать отметке, указанной на **33-1**.
- i** Проверяйте уровень масла только при опущенном блокираторе.
3. Закройте автоматику.
 4. Поднимите блокиратор и вставьте на место в пробку.
 5. Установите оголовок, следуя пунктам 2-6 в разделе «Восстановление автоматического режима».



6.3 ПРОЧИСТКА СИСТЕМЫ

1. Снимите оголовок блокиратора, следуя пунктам 1-4 в разделе «Разблокировка».
2. Открутите пробку на гидравлической станции.
3. Откройте и закройте автоматику несколько раз без пробки.
4. Поднимите блокиратор и вставьте пробку на место.
5. Установите оголовок, следуя пунктам 2-6 в разделе «Восстановление автоматического режима».

6.4 ПЛАНОВОЕ ТЕХНИЧЕСКОЕ ОБСЛУЖИВАНИЕ

В таблице планового технического обслуживания **4** представлен список операций, которые должны проводиться на регулярной основе для обеспечения исправной и надежной работы автоматики; представленный список является ориентировочным и не должен считаться исчерпывающим. Специалист по монтажу/производитель оборудования несет ответственность за составление плана обслуживания автоматической системы, внося дополнения и изменяя частоту проведения операций в зависимости от характеристик оборудования.

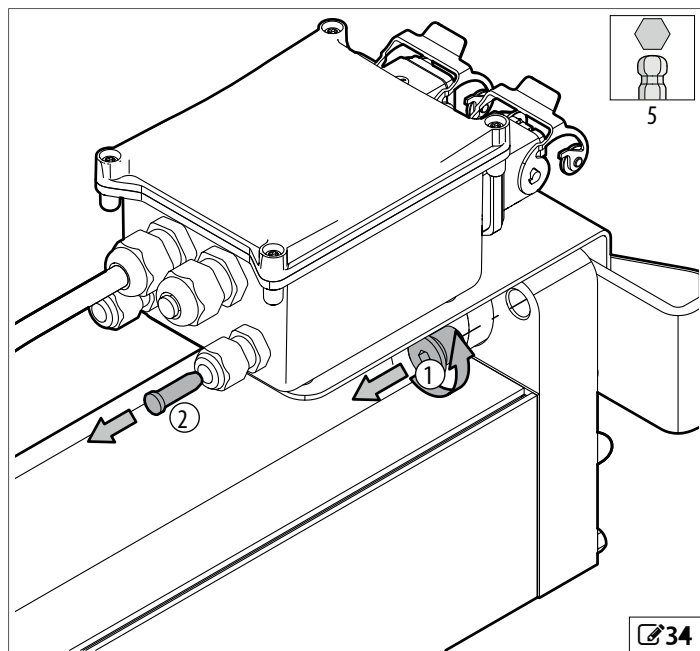
4 Плановое техническое обслуживание

Операции	Периодичность (месяцы)
Очистите кожух (шахту).	6
Проверьте дренажную систему.	6
Очистите и смажьте центральные направляющие.	6
Убедитесь в отсутствии протечек масла.	12
Пополните уровень масла при необходимости. Используйте только масло от компании «FAAC».	12
Проверьте состояние кабелей привода, кабельных вводов и распределительных коробок.	12
Винты и болты должны быть затянуты должным образом.	12
Проверьте механические упоры. Они должны быть надежно закреплены и быть прочными.	12
Проверьте цилиндр (он должен быть чистым) и при необходимости подкрасьте проблемные зоны.	
Убедитесь, что автоматическая система исправно функционирует в соответствии с параметрами настройки при использовании различных устройств управления.	12

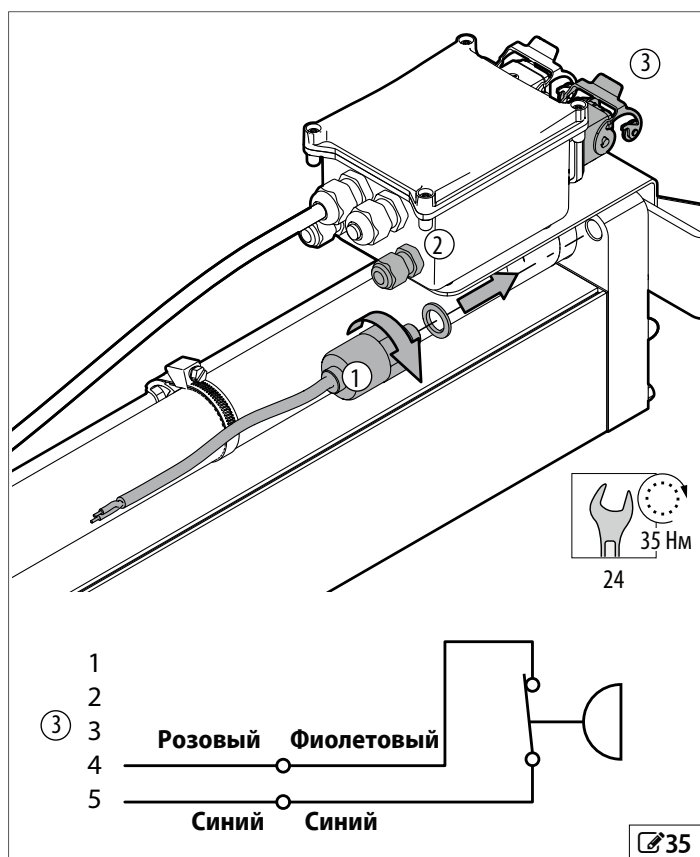
7. УСТАНОВКА ДОПОЛНИТЕЛЬНОГО ОБОРУДОВАНИЯ

7.1 УСТАНОВКА ДАТЧИКА ДАВЛЕНИЯ

1. 34 Снимите гидростанцию, следуя пунктам 1-5 в разделе «Извлечение гидравлической станции».
2. Разместите гидравлическую станцию в горизонтальном положении.
3. Снимите заглушку из фланца 1 и кабельного ввода 2.



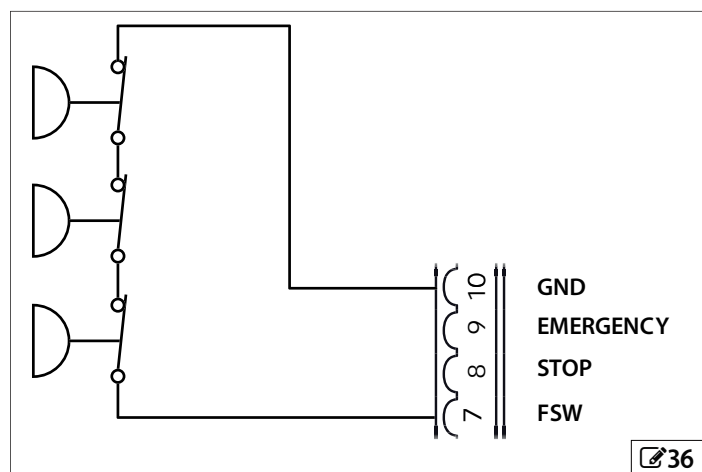
4. 35 Привинтите датчик давления 1 к фланцу вместе с уплотняющей прокладкой, поставляемой в комплекте. Вставьте кабель в кабельный ввод 2 и соедините его с коннектором 3 внутри распределительной коробки согласно схеме, отображенной на рисунке.



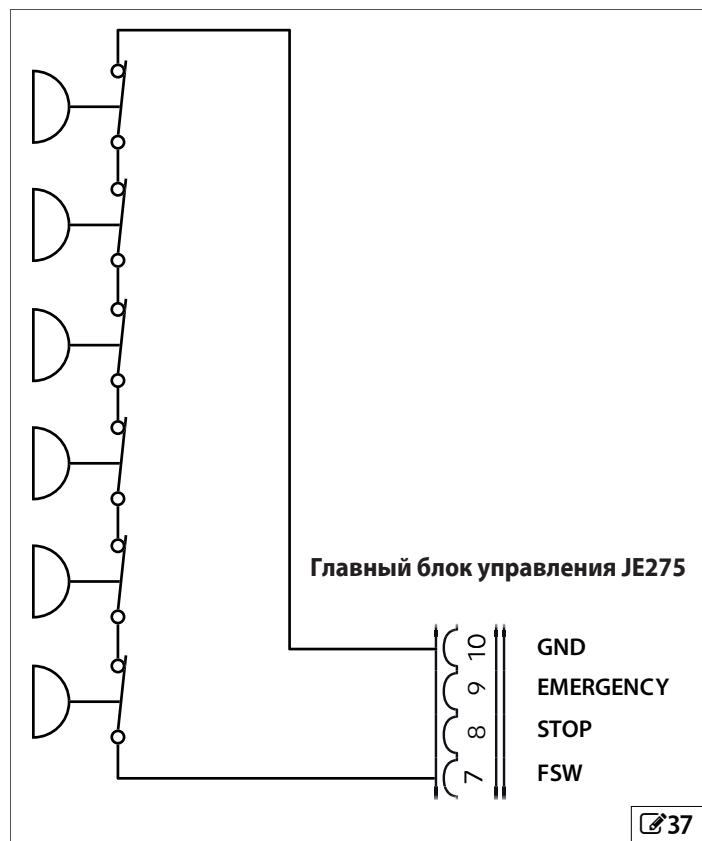
Удостоверьтесь, что клеммы 9 и 10 внешней распределительной коробки блокиратора подключены к блоку управления JE275 согласно 25. В противном случае, выполните подключения. Установите гидравлический блок на место и выполните цикл прочистки.

ПОДКЛЮЧЕНИЕ НЕСКОЛЬКИХ БЛОКИРАТОРОВ

При подключении нескольких блокираторов (максимум 3), управляемых одним блоком управления JE275, подключите все датчики давления последовательно, как показано на следующей схеме.




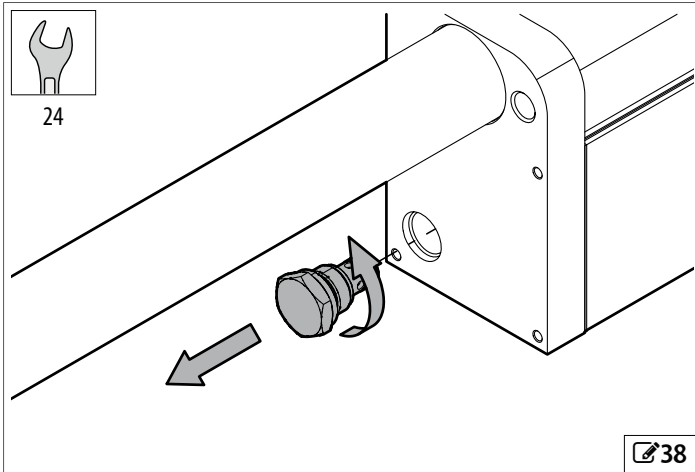
При подключении нескольких блокираторов (больше 3), управляемых блоками управления JE275 в режиме главный - подчиненный, подключите все датчики давления последовательно ко входам главного блока управления, как показано на следующей схеме.



7.2 УСТАНОВКА СОЛЕНОИДНОГО КЛАПАНА

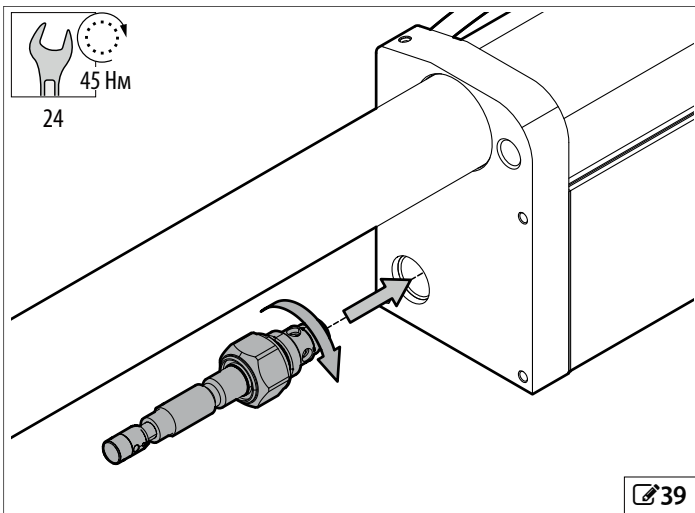
1. Снимите гидростанцию, следуя пунктам 1-5 в разделе «Извлечение гидравлической станции».
2. Разместите гидравлическую станцию в горизонтальном положении.
3. Снимите заглушку с фланца распределителя.

6. Снимите заглушку с кабельного ввода , вставьте кабель и соедините его с коннектором 2 согласно схеме.



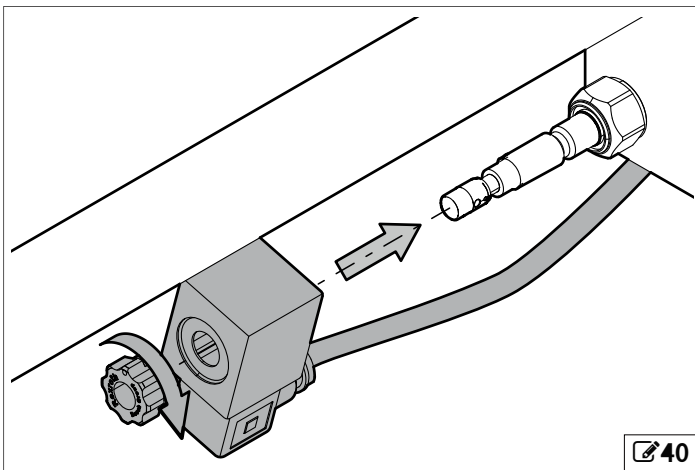


4. Привинтите соленоидный клапан к фланцу распределителя.

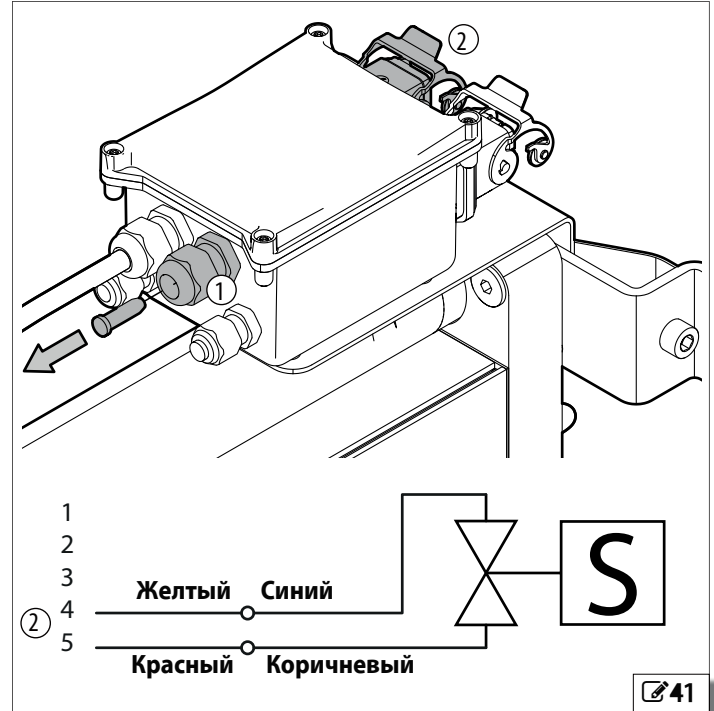




5. Установите катушку управления на соленоидный клапан.



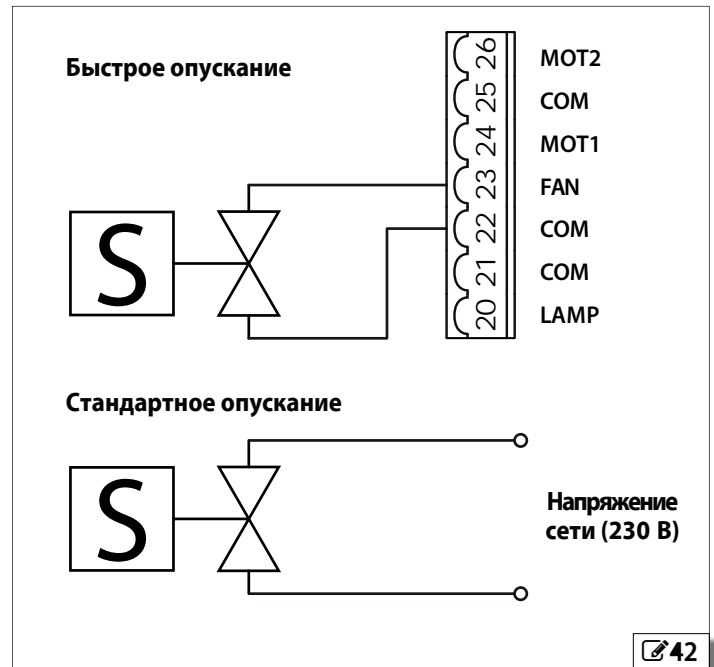






ПОДКЛЮЧЕНИЕ КАТУШКИ УПРАВЛЕНИЯ

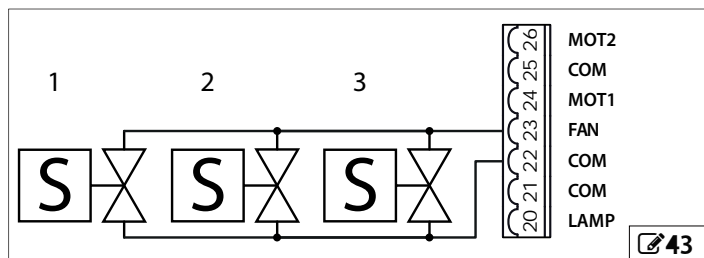
С помощью соленоидного клапана блокиратор опускается в случаях перебоя подачи электропитания. Блокиратор может опускаться более медленно или более быстро в зависимости от типа соединения. Следуйте схемам подключения, представленным ниже.



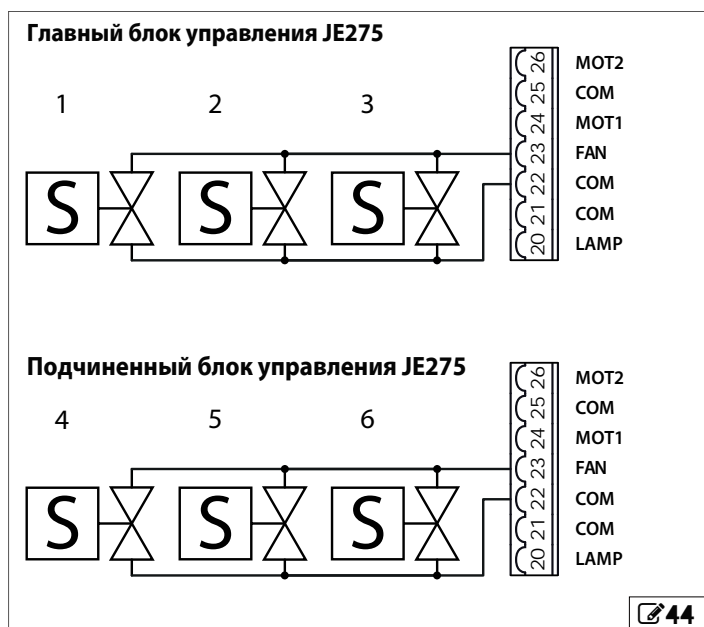


ПОДКЛЮЧЕНИЕ НЕСКОЛЬКИХ БЛОКИРАТОРОВ

При подключении нескольких блокираторов (максимум 3), управляемых одним блоком управления JE275, подключите катушки параллельно, как показано на следующей схеме.

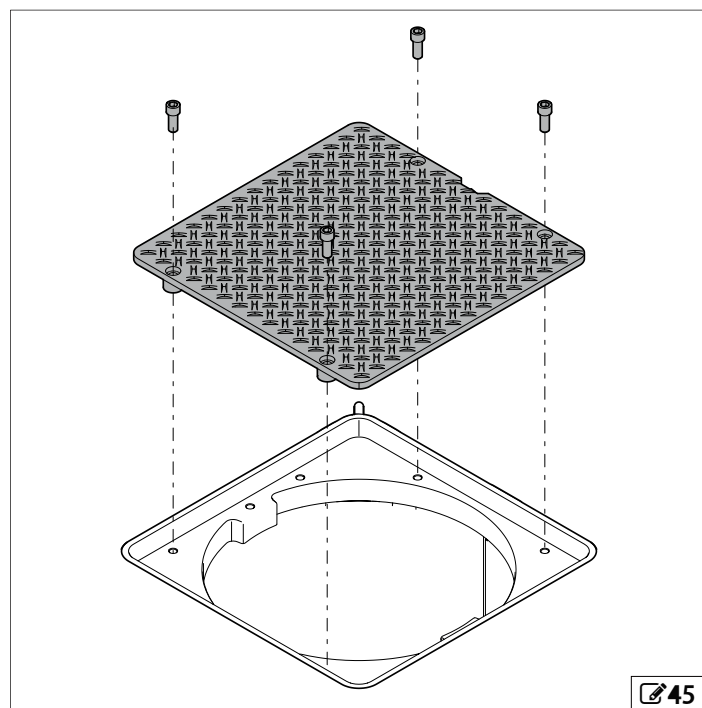


При подключении нескольких блокираторов (больше 3), управляемых блоками управления JE275 в режиме главный-подчиненный, подключите катушки к входам соответствующего блока управления (главного или подчиненного), как показано на следующей схеме.



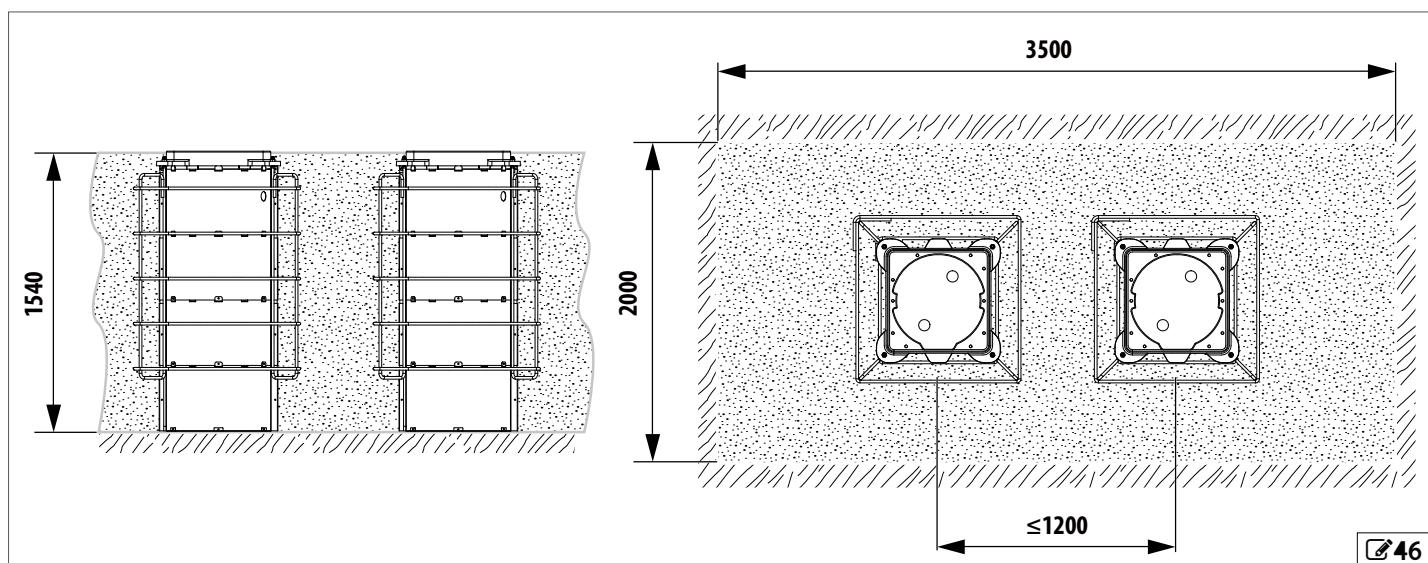
7.3 КРЫШКА

Если металлический кожух уже установлен, а тумба еще нет, в целях безопасности закройте шахту крышкой (например, пока засыхает бетон). Прикрепите ее к опорной раме при помощи 4 из 10 винтов M12x30 из комплекта поставки.



1 Сдвоенная установка (M30)

Для того, чтобы обеспечить защиту от проникновения класса M30, выройте яму, как воказано на рисунке ниже.





FAAC S.p.A. Soc. Unipersonale
Via Calari, 10 - 40069 Zola Predosa - BOLOGNA, Италия
Тел. +39 051 61724 - Факс +39 051 758518
www.faac.it - www.faacgroup.com