



МАРТ

E-MART  
ВАШ ПОСТАВЩИК  
HIWATCH

<https://emart.su/brands/hiwatch/>

Федеральный	8 800 511-77-41
Санкт-петербург	8 812 426-99-66
Москва	8 495 137-99-67
Краснодар	8 861 205-62-66

[www.emart.su](http://www.emart.su)

[mail@emart.su](mailto:mail@emart.su)

## IP-камера DS-I402(B)

IP-камера DS-I402(B) представляет собой 4 Мп купольную IP-камеру с EXIR-подсветкой до 30 м

### ПАСПОРТ ИЗДЕЛИЯ



- 1/3" Progressive Scan CMOS
- 2560 × 1440 @ 20 к/с
- Фиксированный объектив 2.8/4 мм
- Цвет: 0.028 лк @ (F2.0, AGC вкл)
- H.265, H.265+, H.264, H.264+

- BLC/HLC/3D DNR/ROI
- Дальность EXIR-подсветки: до 30 м
- 2-х осевая регулировка
- IP67, IK10
- Встроенный слот для microSD/SDHC/SDXC: нет
- Встроенный микрофон: нет

## Спецификации

Камера	
Матрица	1/3" Progressive Scan CMOS
Чувствительность	Цвет: 0.028 лк @ (F2.0, AGC вкл)
Скорость электронного затвора	От 1/3 до 1/100,000 с
Поддержка медленного затвора	Есть
Режим «день/ночь»	ИК-фильтр
WDR	DWDR
Регулировка угла наблюдения	Поворот: от 0 до 355°, наклон: от 0 до 75°
Объектив	
Тип объектива	Фиксированный объектив, 2.8/4 мм
Апертура	F2.0
Угол обзора	2.8 мм: по горизонтали: 100°, по вертикали: 55°, по диагонали: 117° 4 мм: по горизонтали: 77°, по вертикали: 42°, по диагонали: 88°
Крепление объектива	M12
Подсветка	
Дальность EXIR-подсветки	До 30 м
Длина волны	850 нм
Видео	
Максимальное разрешение	2560 × 1440
Основной поток	50 Гц: 20 к/с (2560 × 1440, 2304 × 1296, 1920 × 1080, 1280 × 720) 60 Гц: 20 к/с (2560 × 1440, 2304 × 1296, 1920 × 1080, 1280 × 720)
Дополнительный поток	50 Гц: 25 к/с (640 × 480, 640 × 360, 320 × 240) 60 Гц: 30 к/с (640 × 480, 640 × 360, 320 × 240)
Видеосжатие	Основной поток: H.265+/H.264+/H.265/H.264 Дополнительный поток: H.265/H.264/MJPEG
Профиль H.264	Baseline Profile/Main Profile
Профиль H.265	Main Profile
Битрейт видео	От 32 Кбит/с до 8 Мбит/с
Смарт-видеоаналитика	
Основное событие	Обнаружение движения, детектор саботажа, исключения (несанкционированный вход)
Метод привязки	Загрузка на FTP, уведомление центра мониторинга, отправка email изображения
Область интереса (ROI)	1 фиксированная область для основного потока

<b>Изображение</b>	
Улучшение изображения	BLC, HLC, 3D DNR
Настройки изображения	Насыщенность, яркость, контрастность, резкость, AGC и баланс белого настраиваются через клиентское ПО или веб-интерфейс
Переключение «День/ночь»	День/Ночь/Автоматич./По расписанию
Отношение сигнал/шум	> 50 дБ
<b>Сеть</b>	
Протоколы	TCP/IP, ICMP, HTTP, HTTPS, FTP, DHCP, DNS, DDNS, RTP, RTSP, NTP, UPnP, SMTP, IGMP, 802.1X, QoS, IPv6, UDP, Bonjour
API	ONVIF (PROFILE S), ISAPI, SDK
Безопасность	Защита паролем, сложный пароль, фильтрация IP-адресов, водяной знак, шифрование HTTPS, базовая и дайджест-аутентификация для HTTP/HTTPS, WSSE и дайджест-аутентификация для ONVIF, 802.1X аутентификация (EAP-MD5)
Одновременный просмотр в режиме реального времени	До 6 каналов
Пользователь/хост	До 32 пользователей; 3 уровня пользователей: Администратор, Оператор и Пользователь
Клиент	iVMS-4200, Hik-Central, Hik-Connect
Веб-интерфейс	IE8+, Chrome 31.0-44, Firefox 30.0-51, Safari8.0+
<b>Интерфейсы</b>	
Сетевые интерфейсы	1 RJ45 auto 10/100M порт Ethernet
<b>Основное</b>	
Основные функции	Anti-Flicker, Heartbeat, зеркалирование, маскирование области
Перезагрузка	Перезагрузка при помощи веб-интерфейса и клиентского ПО
Рабочие условия	От -30 до +60 °C, влажность 95% или меньше (без конденсата)
Условия хранения	От -30 до +60 °C, влажность 95% или меньше (без конденсата)
Питание	DC 12 В ± 25 %, коаксиальный разъем питания Ø 5.5 мм, защита от обратной полярности, PoE (802.3af, класс 3)
Потребляемая мощность	DC 12 В, 0.30 А, макс. 3.6 Вт; PoE (802.3af, от 36 до 57 В), от 0.2 до 0.1 А, макс. 4.5 Вт
Материал	Передняя часть: пластик, основная часть корпуса: металл
Размеры	Камера: Ø 114 × 82.4 мм (Ø 4.5 × 3.2") С упаковкой: 134 × 134 × 108 мм (5.3 × 5.3 × 4.3")
Масса	Камера: приближ. 400 г С упаковкой: приближ. 580 г

**Сертификаты**

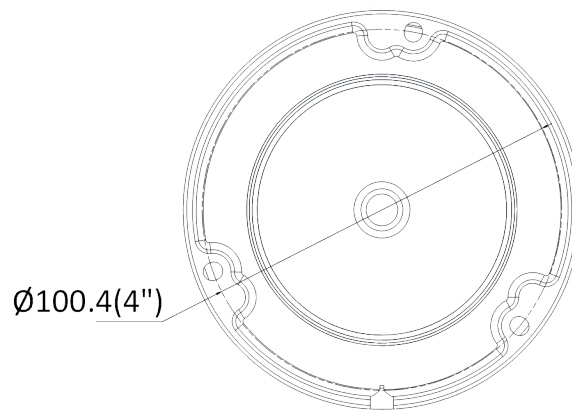
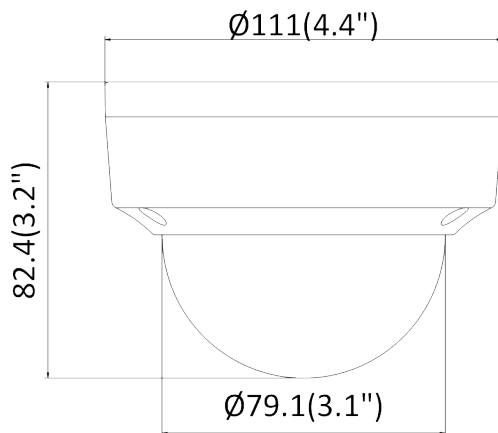
Стандарты EMC	47 CFR Part 15, Subpart B; EN 55032: 2015, EN 61000-3-2: 2014, EN 61000-3-3: 2013, EN 50130-4: 2011 +A1: 2014; AS/NZS CISPR 32: 2015; ICES-003: Issue 6, 2016; KN 32: 2015, KN 35: 2015
Стандарты по безопасности	UL 60950-1, IEC 60950-1:2005 + Am 1:2009 + Am 2:2013, EN 60950-1:2005 + Am 1:2009 + Am 2:2013, IS 13252(Part 1):2010+A1:2013+A2:2015, IEC/EN 60950-1
Химические стандарты	2011/65/EU, 2012/19/EU, Regulation (EC) No 1907/2006
Стандарты по защите	Защита от попадания влаги и пыли: IP67 (IEC 60529-2013), IK10 (IEC 62262:2002)

*\*Параметры разрешения указаны только в качестве опций для выбора. Данная информация не значит, что все потоки могут работать с максимальным разрешением в одно и то же время.*

**Доступные модели**

DS-I402(B) (2.8/4 мм)

**Размеры (ед. изм.: мм (дюймы))**



Unit: mm(inch)

## Аксессуары



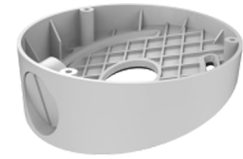
**DS-1258ZJ**

Кронштейн для установки на стену



**DS-1272ZJ-110B**

Кронштейн для установки на стену



**DS-1259ZJ**

Монтажная коробка  
для потолочной установки  
под углом

## Правила эксплуатации

1. Устройство должно эксплуатироваться в условиях, обеспечивающих возможность работы системы охлаждения. Во избежание перегрева и выхода прибора из строя не допускается размещение рядом с источниками теплового излучения, использование в замкнутых пространствах (ящик, глухой шкаф и т.п.). Рабочий диапазон температур: от минус 30 до плюс 60 °С.
2. Все подключения должны осуществляться при отключенном электропитании.
3. Запрещена подача на входы устройства сигналов, не предусмотренных назначением этих входов, это может привести к выходу устройства из строя.
4. Не допускается воздействие на устройство температуры свыше плюс 60 °С, источников электромагнитных излучений, активных химических соединений, электрического тока, а также дыма, пара и других факторов, способствующих порче устройства. Не допускается воздействие прямых солнечных лучей непосредственно на матрицу видеокамеры.
5. Конфигурирование устройства лицом, не имеющим соответствующей компетенции, может привести к некорректной работе, сбоям в работе, а также к выходу устройства из строя.
6. Не допускаются падения и сильная тряска устройства.
7. Рекомендуется использование источника бесперебойного питания, во избежание воздействия скачков напряжения или нештатного отключения устройства.

**Для получения информации об установке и включении устройства, пожалуйста, обратитесь к Краткому руководству пользователя соответствующего устройства.**