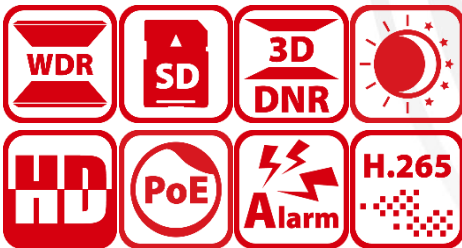


IP-камера DS-2DF5225X-AEL (T3)

ПАСПОРТ ИЗДЕЛИЯ

DarkFighter



IP-камера DS-2DF5225X-AEL (T3) является 2 Мп 25 × скоростной купольной IP-камерой с 1/2.8" Progressive Scan CMOS. Благодаря объективу с 25 × оптическим зумом камера обеспечивает отличную детализацию обширных областей.

Эта серия камер может применяться для получения изображений высокой четкости в различных местах, таких как реки, леса, дороги, железные дороги, аэропорты, порты, площади, парки, туристические места, станции, места проведения мероприятий и т. д.

- 1/2.8" Progressive Scan CMOS
- Разрешение до 1920 x 1080
- Чувствительность:
Цвет: 0.002 лк @ (F1.2, AGC вкл)
Ч/б: 0.0002 лк @ (F1.2, AGC вкл)
- 25 × оптич. зум, 16 × цифровой зум
- 120 дБ WDR, 3D DNR, HLC
- AC 24 В, Hi-PoE
- Видеосжатие H.265+/H.265
- Алгоритм классификации целей, основанный на глубоком обучении, предназначен для реализации функции автоматического слежения V2.0 и защиты периметра
- Поддержка функции захвата изображений лиц для обнаружения, слежения, захвата, анализа и отбора лиц в движении
- Поддержка распознавания номерных знаков, модели и цвета ТС
- IK 10, IP 66
- Встроенный слот для microSD/SDHC/SDXC: есть, до 256 ГБ
- Встроенный микрофон: нет



Спецификации

Камера	
Матрица	1/2.8" Progressive Scan CMOS
Чувствительность	Цвет: 0.002 лк @ (F1.2 AGC вкл); ч/б: 0.0002 лк @ (F1.2, AGC вкл)
Скорость электронного затвора	От 1 до 1/30,000 с
Баланс белого	Автоматич./Ручн./АТW/В помещении/На улице/Лампа дневного света/ Лампа накаливания
Режим «день/ночь»	ИК-фильтр
Цифровой зум	16 x
Маскирование области	До 24 масок области, настраиваемые многоугольные области, цвета и расположение масок области
Фокусировка	Автоматич./Полуавтоматич./Ручн.
3D DNR	Есть
BLC	Есть
HLC	Есть
WDR	120 дБ WDR
Антитуман	Есть
EIS	Есть
Экспозиция области	Есть
Фокус на области	Есть
Объектив	
Фокусное расстояние	От 4.8 до 120 мм, 25 x оптич. зум
Скорость зумирования	Приблиз. 4.8 с (оптич., Wide-Tele)
Угол обзора	По горизонтали: от 58.4 до 2.7° (Wide-Tele) По вертикали: от 33.8 до 1.5° (Wide-Tele) По диагонали: от 65.6 до 3.1° (Wide-Tele)
Апертура	F1.2
PTZ	
Диапазон поворота	360°
Скорость поворота	Настраиваемая, от 0.1 до 300 °/с. По умолчанию: 540 °/с
Наклон	От -15 до +90° (автоповорот)
Скорость наклона	Настраиваемая, от 0.1 до 240 °/с. По умолчанию: 400 °/с
Пропорциональное увеличение	Есть
Предустановки	300
Патрулирование	8 патрулей
Шаблоны	4 шаблона
Память позиции при выключении	Есть
Действия при простое	Предустановка/шаблоны/патрулирование/автоматическое сканирование/вертикальное сканирование/случайное сканирование/сканирование кадра/панорамное сканирование
3D позиционирование	Есть

Отображение PTZ-позиции	Есть
Стоп-кадр при переходе на предустановку	Есть
Задачи по расписанию	Предустановка/шаблоны/патрулирование/автоматическое сканирование/вертикальное сканирование/случайное сканирование/сканирование кадра/панорамное сканирование/перезагрузка/инициализация/вывод на дополнительный экран
Интеллектуальные функции	
Захват лиц	Поддержка детекции до 30 лиц одновременно. Поддержка детекции, отслеживания, захвата, оценки, отбора лиц в движении и вывода наиболее качественного изображения лица.
Распознавание номерных знаков	Поддержка распознавания номерных знаков, модели и цвета ТС.
Основные события	Детекция звуковых событий, обнаружение движения, тревожный вход и выход
Интеллектуальные события	Обнаружение пересечения линии, вторжения, входа/выхода из области, обнаружение оставленного багажа, обнаружение перемещения объекта
Интеллектуальное слежение	Слежение вручную, автоматическое слежение (слежение по конкретной цели: человек или ТС), слежение по событию
Интеллектуальная запись	ANR, Dual-VCA
ROI	Есть
Сеть	
Максимальное разрешение	1920 × 1080
Основной поток	50 Гц: 25 к/с (1920 × 1080, 1280 × 960, 1280 × 720) 60 Гц: 30 к/с (1920 × 1080, 1280 × 960, 1280 × 720)
Дополнительный поток	50 Гц: 25 к/с (704 × 576, 640 × 480, 352 × 288) 60 Гц: 30 к/с (704 × 480, 640 × 480, 352 × 240)
Третий поток	50 Гц: 25 к/с (1920 × 1080, 1280 × 960, 1280 × 720, 704 × 576, 640 × 480, 352 × 288) 60 Гц: 30 к/с (1920 × 1080, 1280 × 960, 1280 × 720, 704 × 480, 640 × 480, 352 × 240)
SVC	Есть
Видеосжатие	H.265/H.264/MJPEG
Профиль H.264	Baseline Profile/Main Profile/High Profile
Профиль H.265	Main Profile
H.264+	Есть
H.265+	Есть
Аудиосжатие	G.711alaw/G.711ulaw/G.722.1/G.726/MP2L2/PCM
Протоколы	IPv4/IPv6, HTTP, HTTPS, 802.1x, Qos, FTP, SMTP, UPnP, SNMP, DNS, DDNS, NTP, RTSP, RTCP, RTP, TCP/IP, DHCP, PPPoE, UDP, IGMP, ICMP, Bonjour
Одновременный просмотр в режиме реального времени	До 20 каналов
Пользователь/хост	До 32 пользователей. 3 уровня пользователей: администратор, оператор и пользователь
Безопасность	Аутентификация пользователя (ID и PW), аутентификация хоста (MAC-адрес), шифрование HTTPS, контроль доступа по стандарту IEEE 802.1x, фильтрация IP-адресов
Интеграция системы	
Тревожный интерфейс	7 тревожных входов/2 тревожных выхода
Аудиоинтерфейс	1 канал, аудиовход, от 2.0 до 2.4 В [p-r], 1 кОм ± 10 % 1 канал, аудиовыход, линейный, сопротивление: 600 Ом

Привязка тревог	Действия по тревоге: предустановка, патрулирование, шаблон, запись видео на карту памяти, запись по тревоге, уведомление центра мониторинга, загрузка на FTP/NAS
Сетевой интерфейс	RJ45, auto 10 M/100 M Ethernet
BNC	1.0 В [p-p]/75 Ом, композитный NTSC (или PAL)
RS-485	Полудуплекс, HIKVISION, PELCO-P, PELCO-D, адаптивный
Хранение	Встроенный слот для карты памяти, поддержка MicroSD/SDHC/SDXC, до 256 Гб; NAS (NFS, SMB/ CIFS), ANR
API	ONVIF (Profile S, Profile G, Profile T), ISAPI, SDK
Клиент	iVMS-4200, iVMS-4500, iVMS-5200, Hik-Connect
Веб-интерфейс	IE от 8 до 11, Chrome 31.0+, Firefox 30.0+, Safari 11+
Основное	
Язык	32 языка Английский, русский, эстонский, болгарский, венгерский, греческий, немецкий, итальянский, чешский, словацкий, французский, польский, голландский, португальский, испанский, румынский, датский, шведский, норвежский, финский, хорватский, словенский, сербский, турецкий, корейский, китайский (традиционный), тайский, вьетнамский, японский, латышский, литовский, бразильский португальский
Питание	АС 24 В, 3.0 А, 50/60 Гц (макс. 60 Вт, включая макс. 40 Вт для обогрева), Hi-PoE, от 42.5 до 57 В, 1.41 А (макс. 50 Вт, включая макс. 20 Вт для обогрева)
Рабочая температура	От -40 до +70 °С
Рабочая влажность	≤ 95 %
Уровень защиты	Стандарт IP66, IK10
Размеры	Ф 220 × 302 мм (Ф 8.66 × 11.89")
Масса	Приблиз. 4 кг

DORI

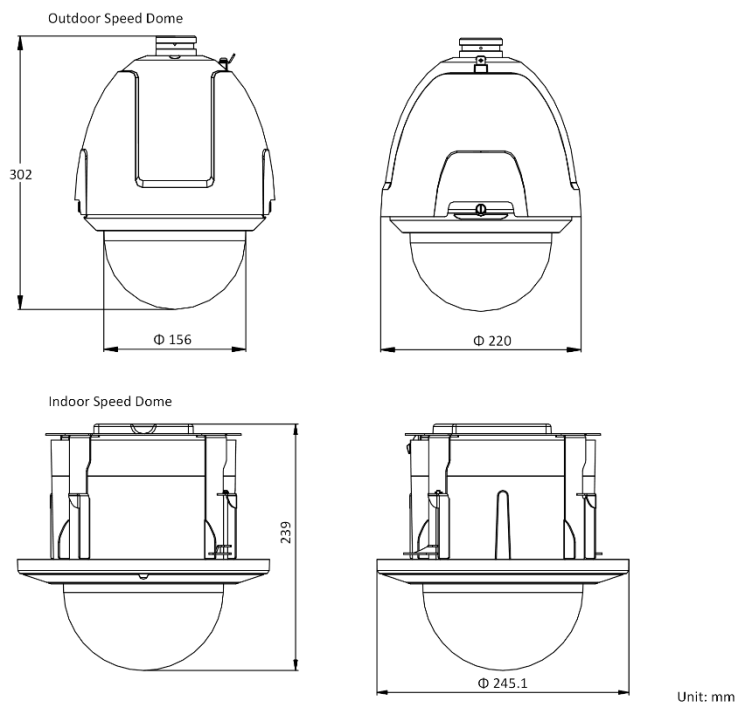
Параметры DORI (границы расстояния детекции (D), наблюдения (O), распознавания (R), идентификации (I)) используются, чтобы определить общую способность видекамеры распознавать людей и объекты в пределах указанного угла обзора. Расчет показателей DORI выполнен на основе спецификаций матрицы и критериев, определенных в EN 62676-4: 2015.

DORI	Обнаружение	Наблюдение	Распознавание	Идентификация
Разрешение	25 пикс/м	63 пикс/м	125 пикс/м	250 пикс/м
Расстояние до объекта (Tele)	1598.6 м	634.4 м	319.7 м	159.9 м

Доступные модели

DS-2DF5225X-AEL (T3)

Размеры (ед. изм.: мм)



Английский язык	Русский язык
Outdoor speed dome	IP-камера для использования снаружи помещений
Indoor speed dome	IP-камера для использования внутри помещений

Аксессуары

Включено



DS-1681ZJ
Адаптер для установки
(модель для установки снаружи помещений)

Опционально



DS-1604ZJ
Кронштейн для установки
на стену



DS-1604ZJ-Box
Кронштейн для установки
на стену с монтажной
коробкой



DS-1604ZJ-BOX-POLE
Кронштейн для установки
на столб (стойку)
с монтажной коробкой



DS-1604ZJ-BOX-CORNER
Кронштейн для установки
на угол с монтажной
коробкой



DS-1660ZJ
Кронштейн на парапет



DS-1619ZJ
Кронштейн типа Gooseneck



DS-1661ZJ
Подвесной кронштейн



DS-1662ZJ
Подвесной кронштейн



DS-1663ZJ
Потолочный кронштейн



DS-1667ZJ
Удлинитель
для подвесного кронштейна



DS-1673ZJ
Кронштейн для установки
на перекладину



DS-1682ZJ
Удлинитель
для подвесного кронштейна



LAS60-57CN-RJ45
Hi-PoE-инжектор



TEAC-66-243000V (EU)
MKAC-66-243000U (USA)
TEAC-66-243000VB (UK)
Блок питания
(модель для установки
снаружи помещений)



HKA-A24220-230 (EU)
HKKD-12077 (USA)
HKA-A24250-230-BS (UK)
PSE-A1525/5060 (JP)
Блок питания
(модель для установки внутри помещений)

Правила эксплуатации

1. Устройство должно эксплуатироваться в условиях, обеспечивающих возможность работы системы охлаждения. Во избежание перегрева и выхода прибора из строя не допускается размещение рядом с источниками теплового излучения, использование в замкнутых пространствах (ящик, глухой шкаф и т.п.).
Рабочий диапазон температур: от минус 40 до плюс 70 °С.
2. Все подключения должны осуществляться при отключенном электропитании.
3. Запрещена подача на входы устройства сигналов, не предусмотренных назначением этих входов, это может привести к выходу устройства из строя.
4. Не допускается воздействие на устройство температуры свыше плюс 70 °С, источников электромагнитных излучений, активных химических соединений, электрического тока, а также дыма, пара и других факторов, способствующих порче устройства. Не допускается воздействие прямых солнечных лучей непосредственно на матрицу видеокамеры.
5. Конфигурирование устройства лицом, не имеющим соответствующей компетенции, может привести к некорректной работе, сбоям в работе, а также к выходу устройства из строя.
6. Не допускаются падения и сильная тряска устройства.
7. Рекомендуется использование источника бесперебойного питания, во избежание воздействия скачков напряжения или нештатного отключения устройства.

Для получения информации об установке и включении устройства, пожалуйста, обратитесь к Краткому руководству пользователя соответствующего устройства.