



МАРТ

Е-МАРТ  
ВАШ ПОСТАВЩИК  
ФААС

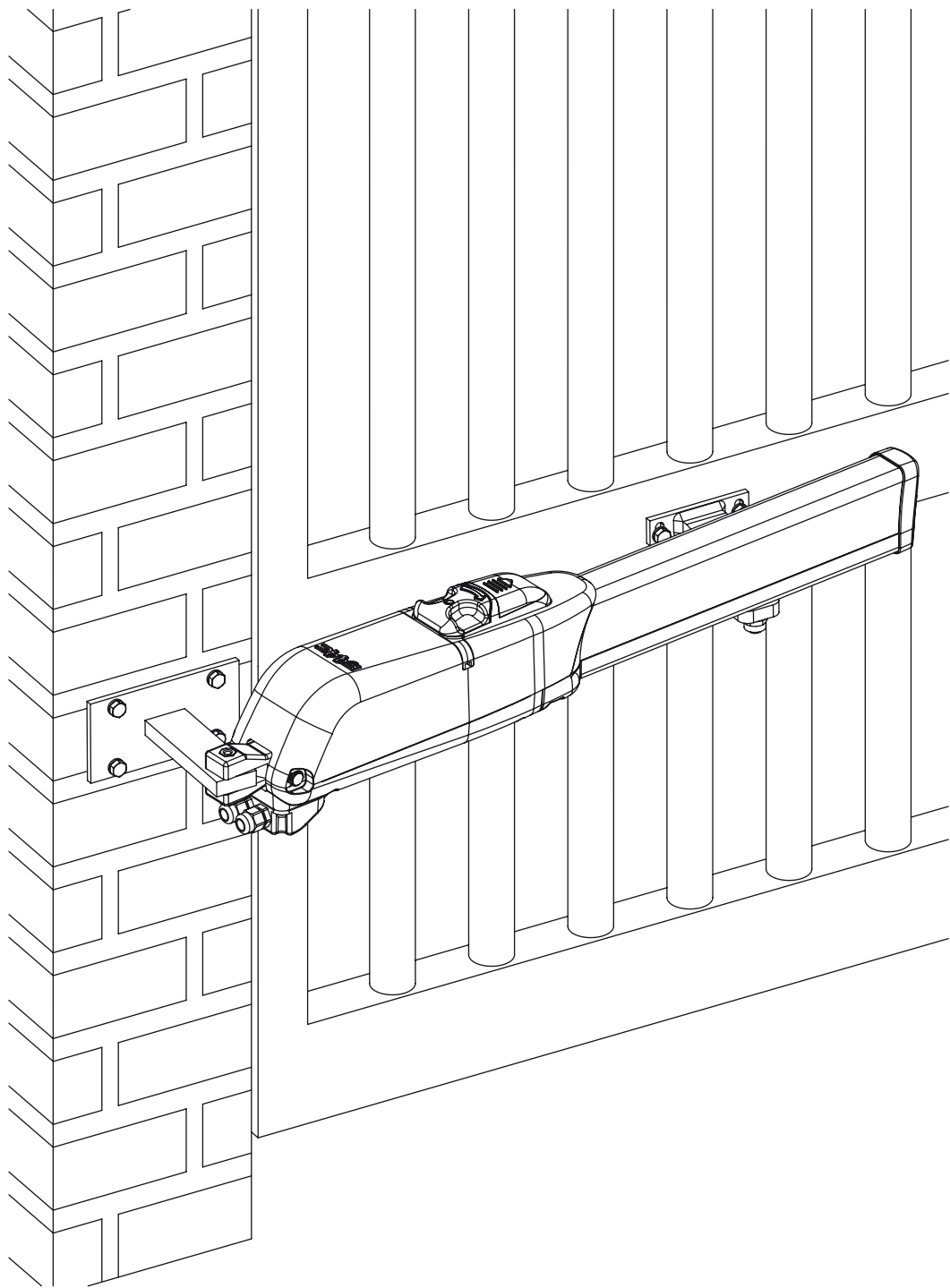
<https://emart.su/brands/faac/>

Федеральный	8 800 511-77-41
Санкт-петербург	8 812 426-99-66
Москва	8 495 137-99-67
Краснодар	8 861 205-62-66

[www.emart.su](http://www.emart.su)

[mail@emart.su](mailto:mail@emart.su)

# 413



# FAAC

**Содержание**

1. ДЕКЛАРАЦИЯ СООТВЕТСТВИЯ ЕС ДЛЯ МЕХАНИЧЕСКИХ УСТРОЙСТВ .....	стр.2
2. ОПИСАНИЕ .....	стр.3
3. ТЕХНИЧЕСКИЕ ХАРАКТЕРИСТИКИ .....	стр.4
4. МОНТАЖ .....	стр.5
5. ПРОВЕРКА РАБОТЫ АВТОМАТИЗИРОВАННОЙ СИСТЕМЫ .....	стр.10
6. РУЧНОЙ РЕЖИМ РАБОТЫ .....	стр.11
7. ТЕХОБСЛУЖИВАНИЕ .....	стр.11
8. РЕМОНТ .....	стр.11
9. ПОСТАВЛЯЕМЫЕ АКСЕССУАРЫ .....	стр.11
10. ОСОБЫЕ ОБЛАСТИ ПРИМЕНЕНИЯ .....	стр.11

**ДЕКЛАРАЦИЯ СООТВЕТСТВИЯ ЕС ДЛЯ МЕХАНИЧЕСКИХ УСТРОЙСТВ (НОРМАТИВ 98/CE/37)**

Производитель: FAAC S.p.a.  
Адрес: Via Benini, 1 - 40069 - Zola Predosa - BOLOGNA – ITALY  
Декларирует: привод модели 413

изготовлен с целью установки на распашные ворота , соответствующие требованиям норматива 98/37/CE;  
соответствует основным требованиям ТБ нижеприводимых нормативов ЕС:

73/23 ЕЕС и последующих поправок 93/68/ЕЕС.  
89/336 ЕЕС и последующих поправок 92/31/ЕЕС и 93/68/ЕЕС,

а также декларирует, что устройство не допускается к вводу в эксплу

Г. Болонья, 01. 02. 2005



Генеральный директор А Басси

## 2. ОПИСАНИЕ

Электромеханический привод 413 предназначен для автоматизации уличных двухстворчатых распашных ворот с жесткой силовой рамой.

Привод поставляется в различных вариантах изготовления, соответствующих требуемым вариантам установки. Изделия версии "LS" укомплектованы встроенными концевыми выключателями на открытие и закрытие ворот. Каждая версия поставляется с упорами на открытие и закрытие ворот.

Нереверсируемая система обеспечивает механическую блокировку створки при выключении мотора. Удобная и безопасная система разблокировки с индивидуальным ключом позволяет проводить ручное перемещение створок в случае неисправности в блоке управления или отсутствия электроэнергии.

### ПРИМЕЧАНИЕ:



- Безопасная работа привода может быть обеспечена только в случае использования устройств безопасности.
- Так как в комплекте поставки механическая муфта сцепления отсутствует, для обеспечения защиты от смятия требуется применять плату управления с электронным регулятором усилия.
- Электромеханические приводы серии 413 были спроектированы и созданы для контроля над въездом для транспортных средств. Поэтому следует избегать иного его применения.

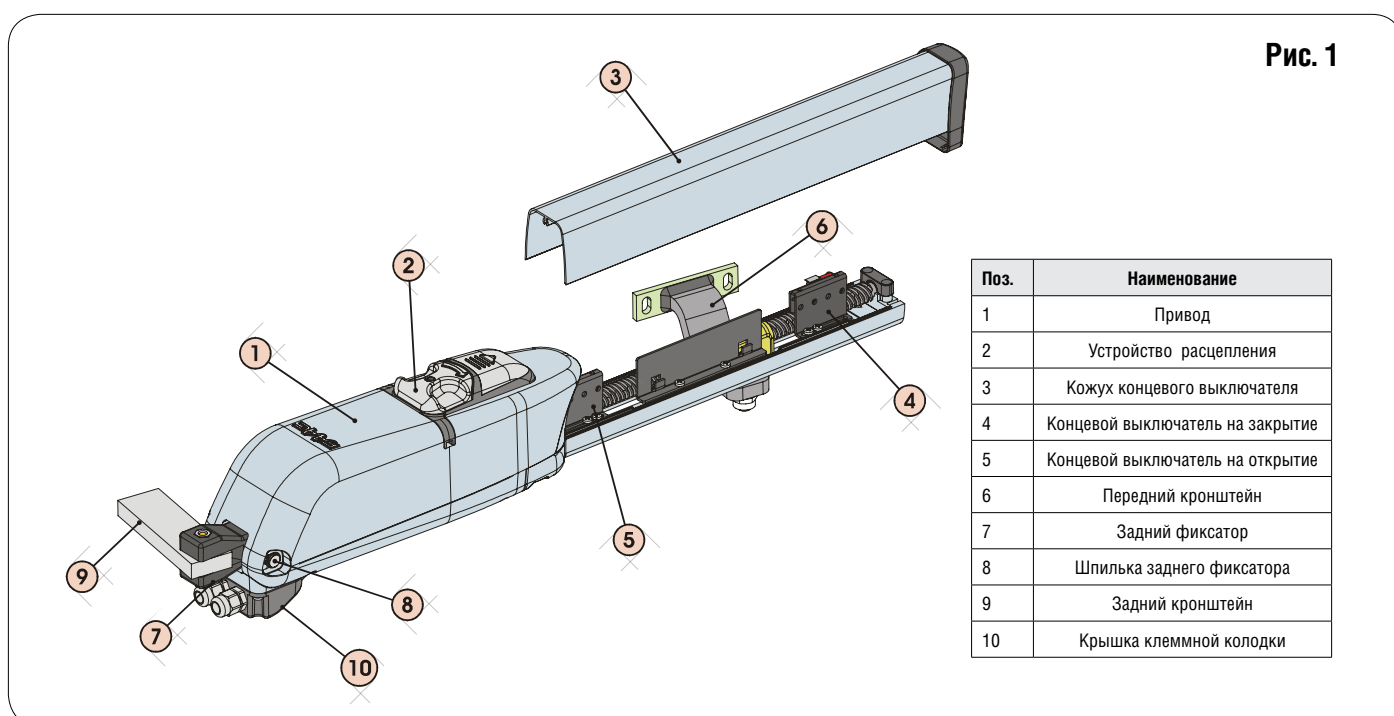


Рис. 1

### 2.1. Размеры

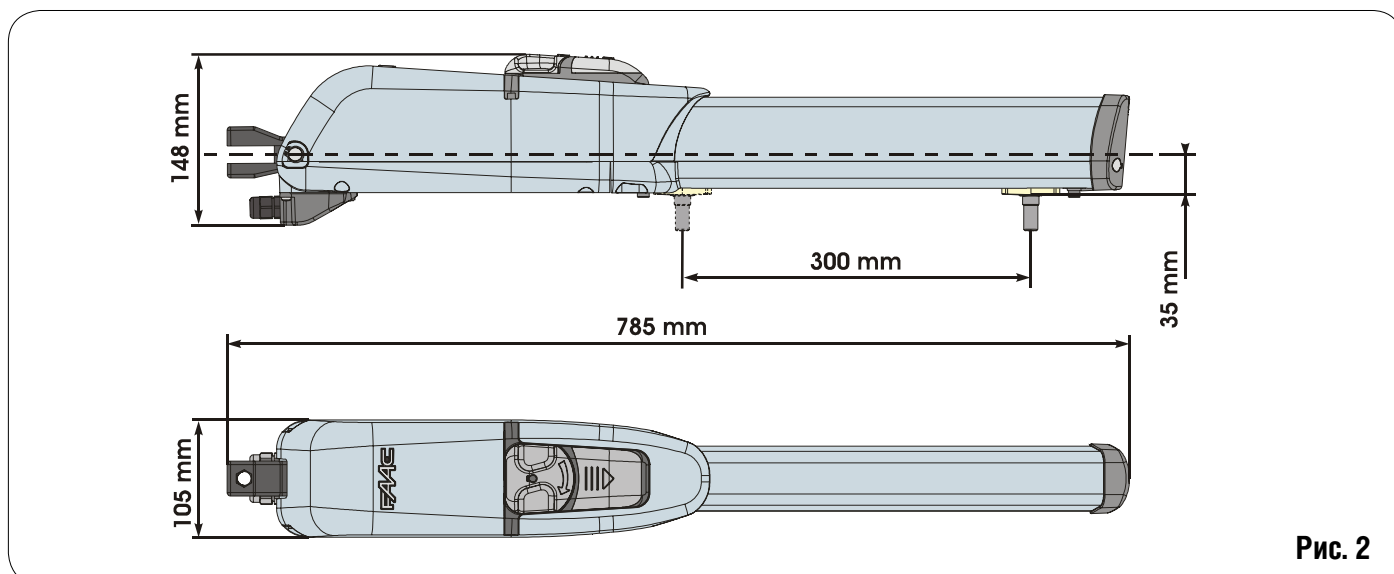


Рис. 2

### 3. ТЕХНИЧЕСКИЕ ХАРАКТЕРИСТИКИ

ТЕХНИЧЕСКИЕ ХАРАКТЕРИСТИКИ	413	413 LS	413 24V	413 LS 24V	413115V	413 LS 115V
Питающее напряжение	230 В перем.		24 В пост.		115 В перем.	
Потребляемая мощность (Вт)	250		70		260	
Потребляемый ток (А)	1,1		3		2.2	
Термозащита (°С)	140		-		140	
Конденсатор (мкФ)	6,3		-		20	
Усилие (дН)	200		250		200	
Рабочий ход (мм)	300 (1)					
Скорость перемещения штока (см/с)	1,6				1,85	
Макс. размеры створки (м)	2,5 (2)					
Интенсивность 20° С	S3 - 30%	S3 - 35%	100%		S3 - 30%	S3 - 35
Прибл. кол-во циклов в час при 20° С	~30		~100		~30	
Рабочий диапазон температур (°С)	-20 +55					
Вес привода (кг)	6,5					
Размеры привода (мм)	см.рис.2					
Класс защиты	IP54					

(1) Если не используются механические упоры на закрытие и открытие, длина хода приводного узла составляет 350 мм

(2) Если размеры створок превышают 1,8 м, для блокировки створок в закрытом положении требуется электрозамок.

#### 3.1. ВАРИАНТЫ КОНСТРУКЦИИ

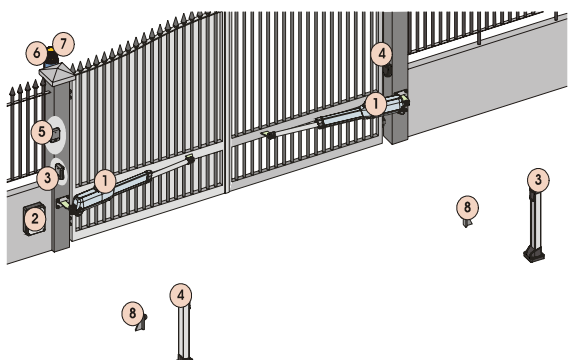
МОДЕЛЬ	ВАРИАНТ
ПРИВОД 413	230В перем. тока, привод с механическими ограничителями на открытие/закрытие
ПРИВОД 413 LS	230В перем. тока, привод с механическими ограничителями на открытие/закрытие и концевыми выключателями на открытие/закрытие
ПРИВОД 413 24V	24В пост. тока, привод с механическими ограничителями на открытие/закрытие
ПРИВОД 413 LS 24V	24 пост. тока, привод с механическими ограничителями на открытие/закрытие и концевыми выключателями на открытие/закрытие
ПРИВОД 413 115V	115 перем. тока, привод с механическими ограничителями на открытие/закрытие
ПРИВОД 413 LS 115V	115 перем.тока, привод с механическими ограничителями на открытие/закрытие и концевыми выключателями на открытие/закрытие



**Приводы, получившие сертификат CSA-UL, должны эксплуатироваться с платой управления 455 MPS UL 115, чтобы удовлетворять требованиям сертификата.**

**4. МОНТАЖ**

**4.1. ЭЛЕКТРИЧЕСКОЕ ОБОРУДОВАНИЕ (СТАНДАРТНАЯ СИСТЕМА)**



Поз.	Наименование	Кабель
1	Приводы	4x1,5 мм2 (2x1,5 мм2)
2	Блок управления	3x1,5 мм2 (power supply)
3	TX фотоэлементы	4x0,5 м2
4	RX фотоэлементы	2x0,5 м2
5	Ключ-кнопка	2x0,5 мм2 (3x0,5 мм2)
6	Сигнальная лампа	2x1,5 м2
7	Антенна	3x0,5 м2
8	Упоры	

**Рис. 3**

**Примечания:**

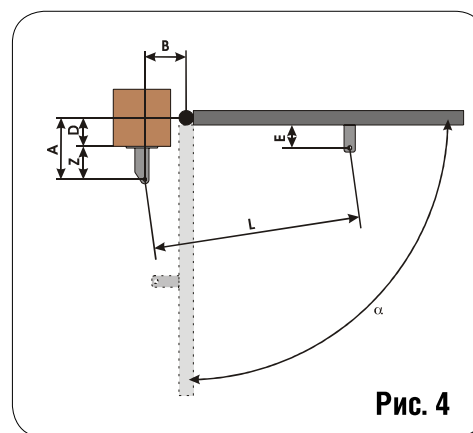
- Для прокладки электрического кабеля используйте гофру.
- Для избежания ложных срабатываний, прокладывайте провода аксессуаров отдельно от питающего кабеля.

**4.2. ПРЕДВАРИТЕЛЬНАЯ ПРОВЕРКА**

С целью проверки работы автоматизированной системы убедитесь в соблюдении следующих требований, относящихся к конструкции ворот (установленных или планируемых к установке):

- механические детали должны соответствовать требованиям стандартов EN 12604 и EN 12605.
- длина створок должна соответствовать ТУ эксплуатации узла привода (см.разд. 2.1).
- отрегулируйте и обеспечьте равномерность движения створок, не допускается заедание створок в ходе полного рабочего цикла
- надежно закрепите петли
- проверьте наличие механических конечных выключателей, работающих на открытие и на закрытие (они не являются необходимыми, если используются механические ограничители хода на открытие и на закрытие).
- Перед установкой автоматизированной системы выполните необходимую металлообработку.

Состояние конструкции ворот оказывает непосредственное воздействие на надежность и безопасность работы всей автоматизированной системы.



**4.3. МОНТАЖНЫЕ РАЗМЕРЫ**

Определите место установки привода в соответствии с рис.4. Во время этой операции очень важно определить, будут ли использоваться механические упоры ворот: в зависимости от этого будут изменяться установочные размеры А и В.

Убедитесь в том, что расстояние между открытой створкой и каким-либо препятствием (стена, забор и т.п.) превышает размеры узла привода.

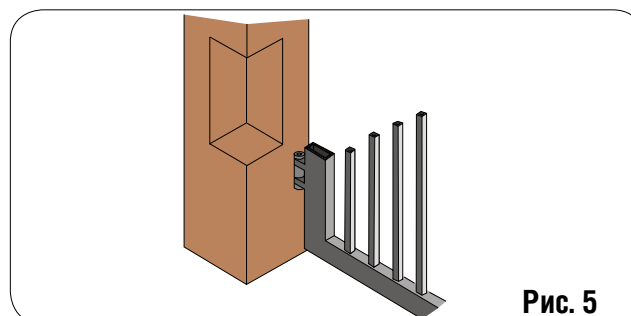
Модель	а	А	В	С(1)	Д(2)	З(3)	Л	Е(3)
Модель 413 с ограничителями открытия и закрытия	90°	140	140	280	80	60	675	80
	110°	120	135	295	65	55	675	
Модель 413 с ограничителем открытия	90°	150	150	300	90	60	690	90
	110°	135	135	310	80	55	690	
Модель 413 без ограничителей открытия и закрытия	90°	160	160	320	100	60	690	95
	110°	145	145	330	85	60	690	

1) рабочий ход узла, 2) максимальные размеры, 3) мин.размеры

**4.3.1. ОБЩИЕ ПРАВИЛА ПО ОПРЕДЕЛЕНИЮ МОНТАЖНЫХ РАЗМЕРОВ**

- для угла открывания в 90°:  $A+B=C$
- для открытия створки, более 90°:  $A+B < C$
- Уменьшение размеров А и В приводит к увеличению линейной скорости створки.
- Разница между А и В должна быть в пределах 4 см.
- Размер Z выбирается из условия, чтобы привод не ударялся о столб во время работы.
- В конструктивных вариантах LS концевые выключатели устанавливаются на первых и последних 30 мм рабочего хода. По этой причине выбирайте такие значения размеров А и В, которые позволяют использовать весь рабочий ход привода. Чрезмерное уменьшение хода может привести к ограничению или вообще к отмене действия интервала регулировки концевых выключателей.
- Механические упоры срабатывают на первых и последних участках хода длиной 30 мм; чрезмерное уменьшение хода может привести к ограничению или вообще к отмене дей-

- ствия интервала регулировки механического упора. Если размеры столба или положение петель не допускают монтаж привода, следует изготовить нишу в столбе, как это показано на рис.5, что позволит сохранить заданное значение размера А. Размеры ниши должны быть такими, чтобы обеспечить легкость монтажа и доступ к расцепителю.



#### 4.4. МОНТАЖ УЗЛОВ ПРИВОДА

1) Зафиксируйте задний кронштейн в положении, выбранном ранее. При использовании железного столба надежно приварите кронштейн (Рис.6). При наличии кирпичного столба закрепите специальную пластину (поставляется по отдельному заказу) с винтовой фиксацией (Рис.7) для использования подходящей крепежной системы, после чего надежно приварите кронштейн к пластине.

**При выполнении монтажных операций обеспечьте горизонтальность положения кронштейна с помощью уровня.**

2) Закрепите задний фиксатор на приводе, как показано на Рис.8

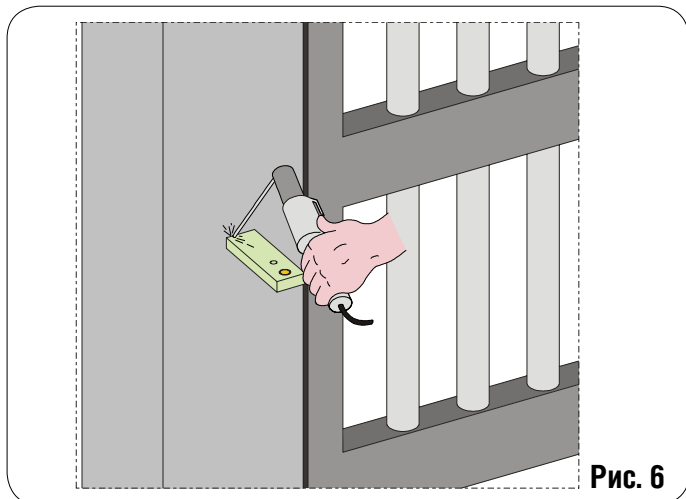


Рис. 6

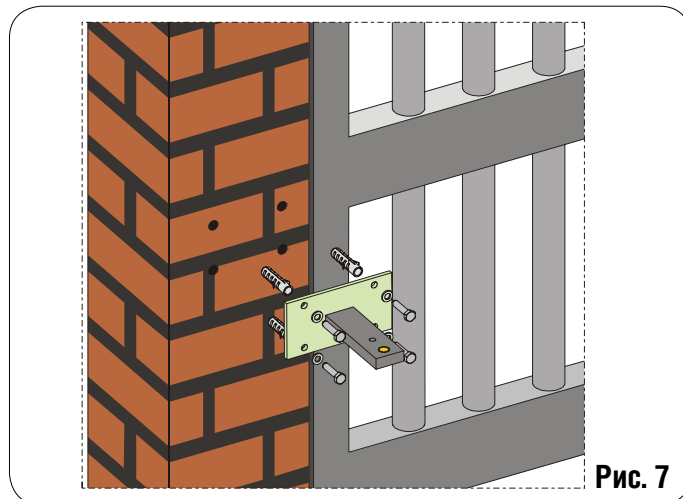


Рис. 7

3) Убедитесь в том, что передний ограничитель находится в правильном положении, как показано на Рис.9 (с механическим ограничителем хода на закрытие) или на Рис.10 (без механического ограничителя хода на закрытие). В случае неправильного положения включите на короткое время питание, чтобы привод привел фиксатор в нужное положение.

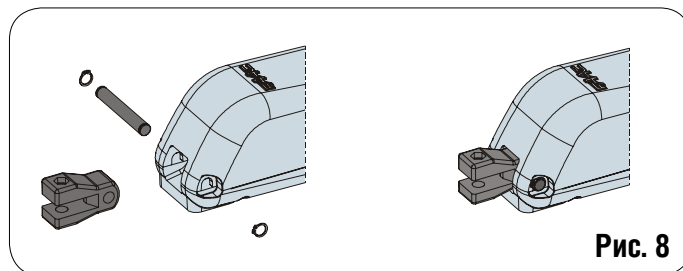


Рис. 8



**ПРИМЕЧАНИЕ:** Привод допускается перемещать вручную только, если он установлен на ворота и выведен из зацепления (см. Разд. 6).

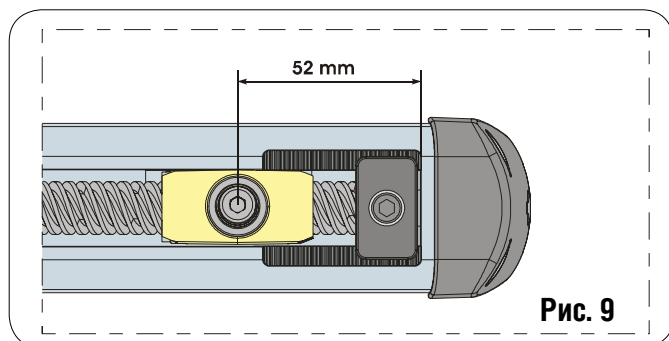


Рис. 9

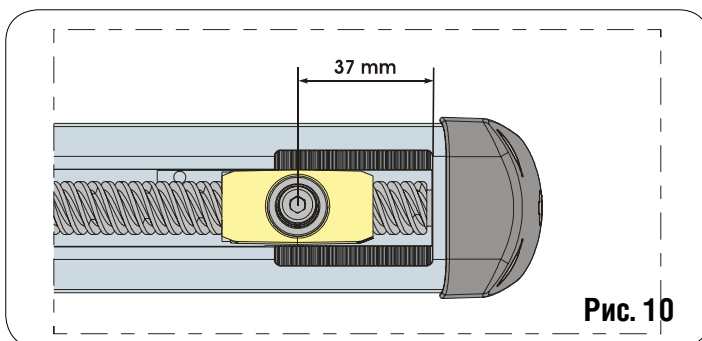


Рис. 10

4) Установите передний кронштейн, как показано на Рис.11. Шестиугольная опора, расположенная в нижней части фиксатора СН=5 (Рис.11 сноска А), облегчает монтаж деталей.



**ПРИМЕЧАНИЕ:** перед фиксацией привода на передний кронштейн, который вы только что приварили, дождитесь охлаждения кронштейна.

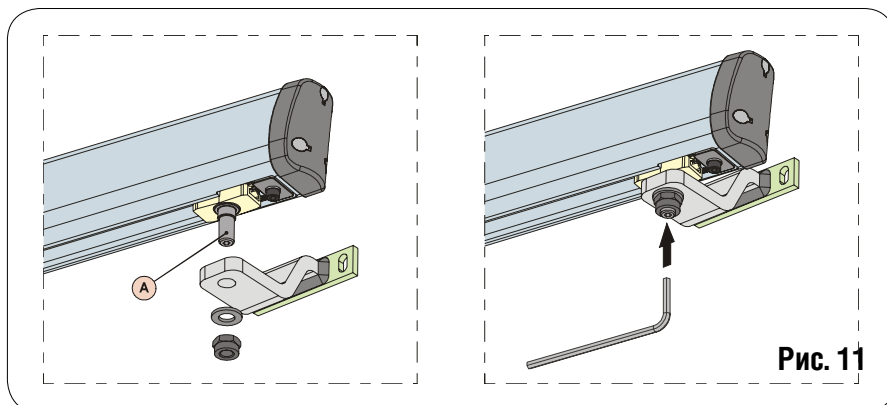
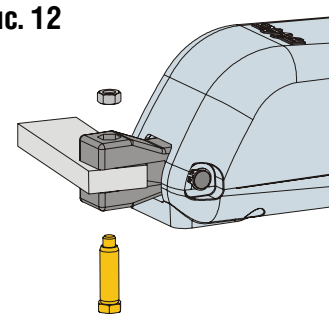


Рис. 11

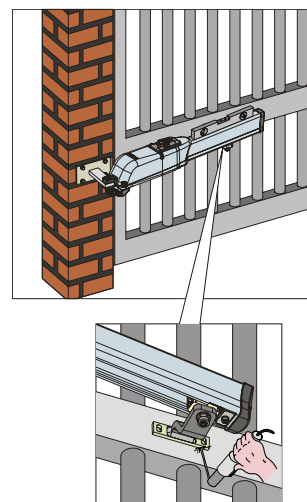
5) Закрепите привод на заднем кронштейне при помощи шпилек, входящих в комплект поставки, как показано на Рис.12.

Рис. 12



6) Закройте створку и, удерживая привод в точно горизонтальном положении, определите место фиксации его на переднем кронштейне (Рис.13).

Рис. 13



7) Временно прихватите передний кронштейн двумя сварочными точками (Рис.13).



**Примечание:** если конструкция ворот не позволяет зафиксировать кронштейн, необходимо создать надежную опорную поверхность на данной конструкции.

8) Выведите привод из зацепления (см.разд.6) и вручную проверьте, могут ли створки беспрепятственно открываться полностью и останавливаться при упоре в механические ограничители, а также проверьте плавность хода створок.

9) После необходимых исправлений повторите операции, начиная с шага 8.

10) Временно отведите привод от переднего кронштейна и надежно приварите кронштейн.



**Примечание:** рекомендуем произвести смазку всех фиксирующих шпилек узлов фиксации.

#### 4.5. ЭЛЕКТРИЧЕСКИЕ ПОДКЛЮЧЕНИЯ ПРИВОДА

К нижней части привода подсоединяется клеммная колодка, позволяющая произвести подключение мотора, концевых выключателей и провода заземления привода.



**ВАЖНОЕ ПРИМЕЧАНИЕ:** При подключении мотора для подвижной части должен использоваться только поставляемый с приводом кабель, или кабель иного производителя, предназначенный для электрических подключений подвижных узлов.

#### Подключение мотора:

1) Откройте одно из двух предварительно высверленных отверстий в поставляемой крышке, Рис.14; при эксплуатации приводов с концевыми выключателями откройте два отверстия.

2) Вставьте поставляемую кабельную муфту.

3) Подсоедините мотор и заземление в соответствии с изображением на Рис.15 и прилагаемой таблицей.

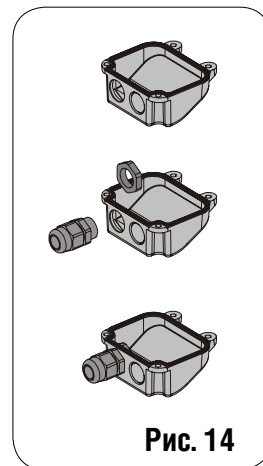


Рис. 14



**Для соблюдения требований, предъявляемых к CSA-UL сертифицированным приводам, установите конденсатор (надежно закрепив его) внутри корпуса с сертификацией CSA-UL.**

413 230 В перем. (115 В перем.)		
ПОЗ.	ЦВЕТ	НАИМЕНОВАНИЕ
1	Синий (Белый)	Общий провод
2	Коричневый (Красный)	Фаза 1
3	Черный (Черный)	Фаза 2
T	Желтый / Зеленый (Зеленый)	Заземление
413 24 В пост.		
ПОЗ.	ЦВЕТ	НАИМЕНОВАНИЕ
1	Синий	Фаза 1
2	Не используется	/
3	Коричневый	Фаза 2
T	Не используется	/

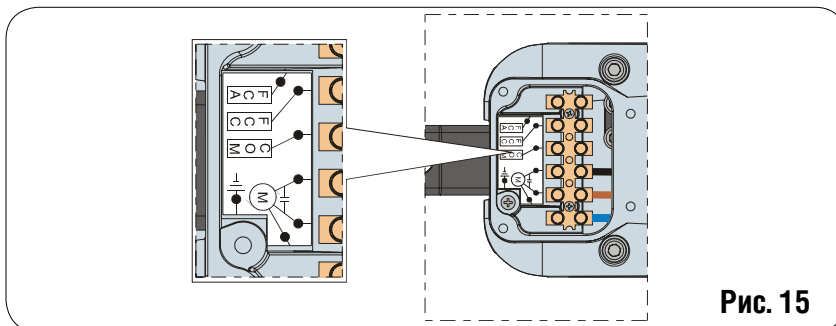


Рис. 15



- 4) Закройте крышку с помощью четырех винтов, входящих в комплект поставки, Рис.16.

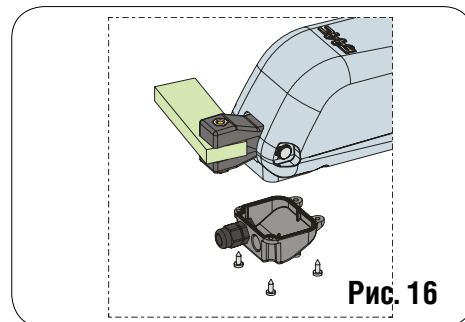


Рис. 16

#### 4.6. МЕХАНИЧЕСКИЕ ОГРАНИЧИТЕЛИ ХОДА

Приводы модели 413 привод комплектуются механическими упорами, установленными на открывание и закрывание. Ими можно пользоваться вместо механических упоров для створок. Механические упоры регулируются следующим образом:

##### 4.6.1. РЕГУЛИРОВКА СТОПОРА МЕХАНИЧЕСКОГО УПОРА, РАБОТАЮЩЕГО НА ОТКРЫТИЕ

- 1) Установите режим ручной работы привода, см.разд. 6
- 2) Вручную переместите створку в открытое положение.
- 3) Ослабьте фиксирующий винт, Рис.17, сноска А. Не извлекайте винт.
- 4) Подведите стопор к фиксатору, как показано на Рис.18.



**ВАЖНОЕ ПРИМЕЧАНИЕ:** Механический упор работает совместно с секцией зубчатой передачи, Рис. 17 сноска В. При наличии каких-либо проблем при перемещении убедитесь в том, что сопряжение указанных узлов не содержит препятствий. НЕ ПРИЛАГАЙТЕ ИЗБЫТОЧНЫХ УСИЛИЙ.

- 5) Вновь затяните фиксирующий винт, убедившись в надежности зацепления с зубчатой секцией.

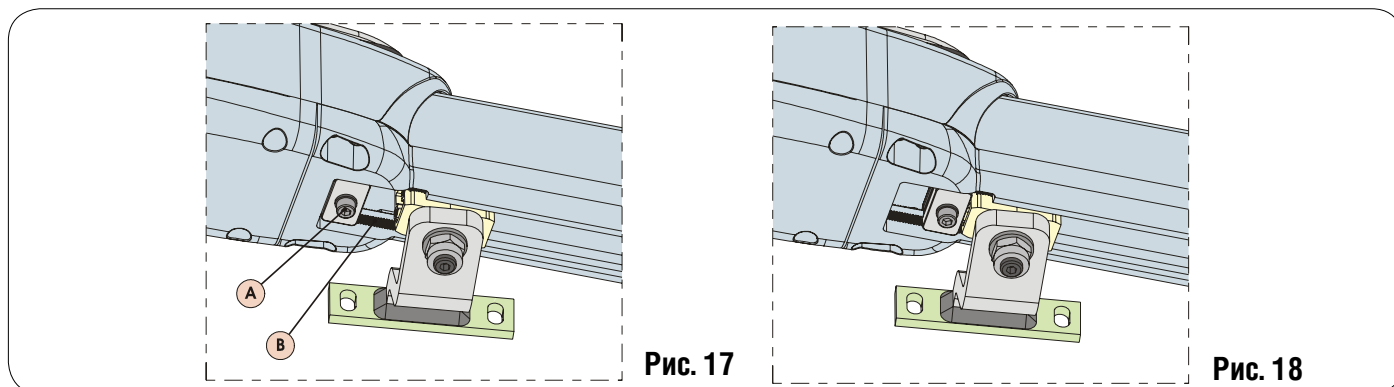


Рис. 17

Рис. 18

##### 4.6.2. РЕГУЛИРОВКА СТОПОРА МЕХАНИЧЕСКОГО УПОРА, РАБОТАЮЩЕГО НА ЗАКРЫТИЕ

- 1) Установите режим ручной работы привода, см.разд. 6
- 2) Вручную переместите створку в открытое положение.
- 3) Ослабьте фиксирующий винт, Рис.19 сноска А. Не извлекайте винт.
- 4) Подведите стопор к фиксатору, как показано на Рис. 20.

**ВАЖНОЕ ПРИМЕЧАНИЕ:** Механический упор работает совместно с секцией зубчатой передачи, Рис. 19 сноска В. При наличии каких-либо проблем при перемещении убедитесь в том, что сопряжение указанных узлов не содержит препятствий. НЕ ПРИЛАГАЙТЕ ИЗБЫТОЧНЫХ УСИЛИЙ.

- 5) Вновь затяните фиксирующий винт, убедившись в надежности зацепления с зубчатой секцией.

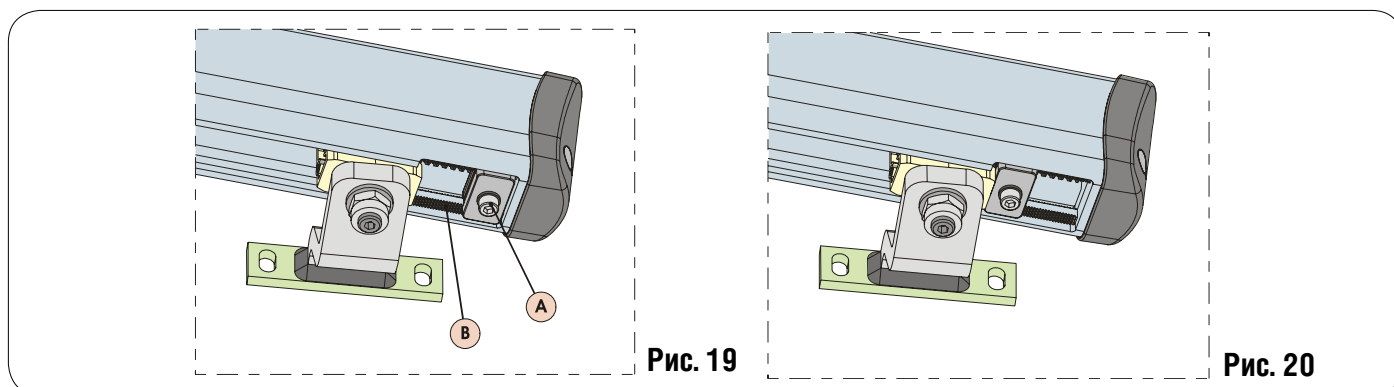


Рис. 19

Рис. 20

#### 4.7. КОНЦЕВЫЕ ВЫКЛЮЧАТЕЛИ

Модели "LS" комплектуются концевыми выключателями на открытие и закрытие.



**Примечание:** Концевые выключатели срабатывают на первых и последних участках хода длиной 30 мм; чрезмерное уменьшение хода может привести к ограничению или вообще к отмене действия интервала регулировки выключателя.

##### 4.7.1. ЭЛЕКТРИЧЕСКОЕ ПОДКЛЮЧЕНИЕ КОНЦЕВЫХ ВЫКЛЮЧАТЕЛЕЙ

Концевые выключатели подсоединяются к той же клеммной колодке, к которой ранее был подсоединен мотор. Электрическое подключение концевых выключателей производите следующим образом:

- 1) Откройте второе предварительно высверленное в кожухе отверстие, Рис.21.
- 2) Вставьте кабельную муфту, входящую в комплект поставки, Рис.21
- 3) Вставьте кабель и подсоедините его провода к клеммам, соблюдая цветовую разметку, указанную в таблице к Рис.22.
- 4) Закройте крышку четырьмя поставляемыми винтами.



**Примечания:** Для подключения концевых выключателей используйте кабель для подключения подвижных узлов с проводами поперечного сечения 0,5 мм<sup>2</sup>. При подключении соблюдайте цвет проводов в соответствии с таблицей к Рис. 22.

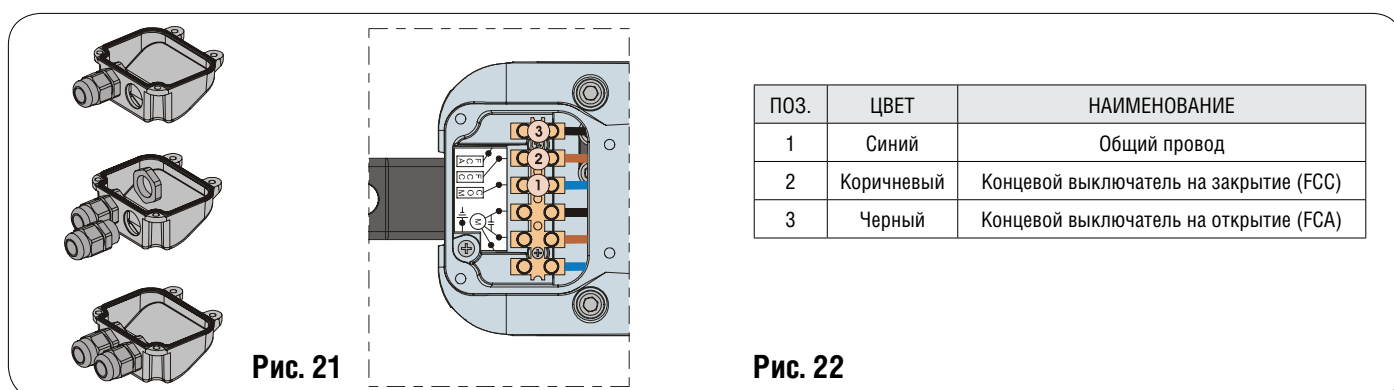


Рис. 21

Рис. 22

##### 4.7.2. РЕГУЛИРОВКА КОНЦЕВЫХ ВЫКЛЮЧАТЕЛЕЙ

Регулировка концевых выключателей выполняется следующим образом:

- 1) Вытащите две заглушки, закрывающие нижние крепежные винты, Рис.23, сноска 1. Для облегчения данной операции имеется паз, куда можно поместить отвертку.
- 2) Открутите два нижних винта передней крышки и снимите кожух, Рис.23.

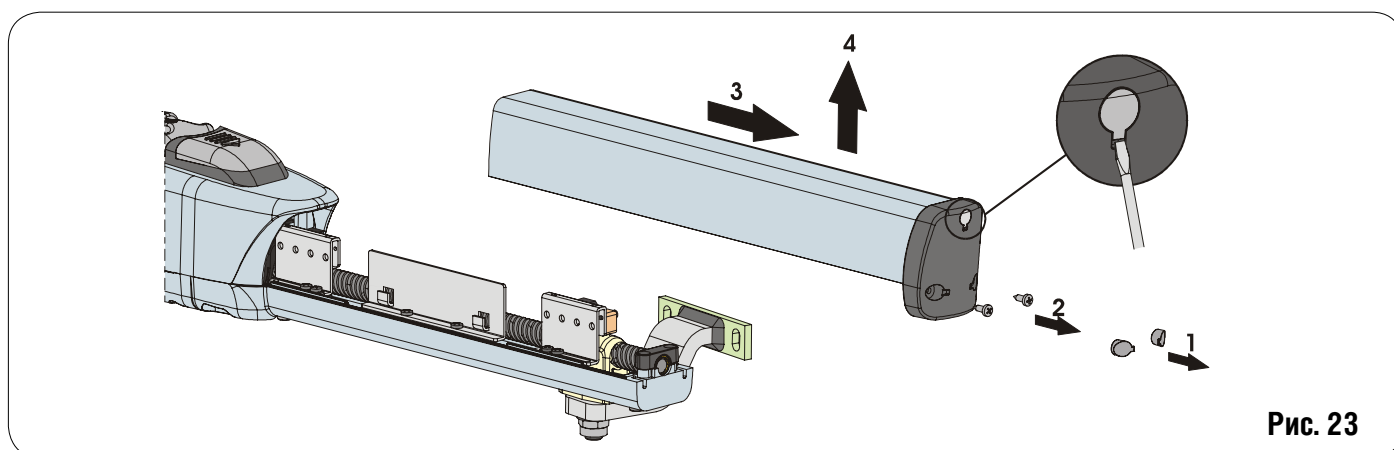


Рис. 23

3) Ослабьте фиксирующие винты концевой выключателя, который планируется отрегулировать, Рис.24 сноска А.

4) Передвиньте концевой выключатель в требуемую позицию и затяните винты.

5) Выполните пару испытательных циклов, чтобы убедиться в правильности выбранной позиции концевой выключателя. При необходимости дополнительной регулировки положения концевой выключателя повторите вышеуказанные операции, начиная с шага 3

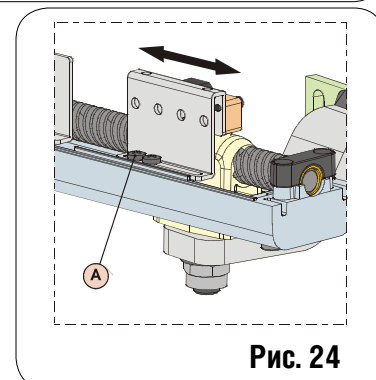


Рис. 24

- 6) Установите кожух на место, двигая его по нижней литой опоре до достижения своего конечного положения, Рис.25.
- 7) Затяните оба нижних винта, Рис.25.
- 8) Вставьте назад две передние заглушки.

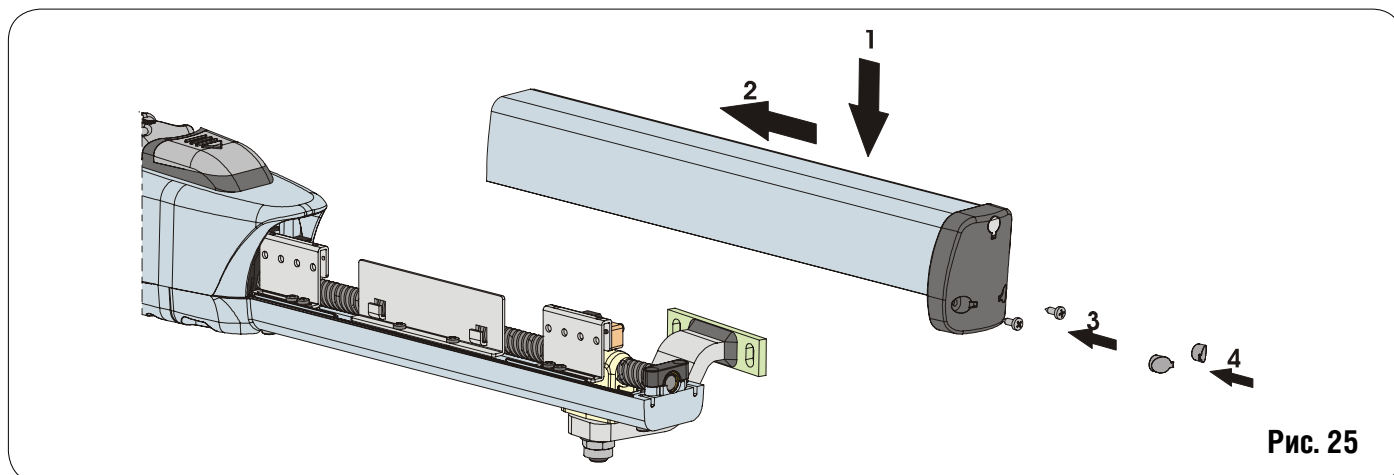


Рис. 25

#### 4.8. ВВОД В ЭКСПЛУАТАЦИЮ



**ПРИМЕЧАНИЕ:** перед началом работ с платой управления (Подключение , обслуживание) всегда отключайте питание.

Тщательно соблюдайте пункты 10, 11, 12, 13 и 14 ОБЩИХ НОРМ ПО ТБ.

С учетом показанного на Рис.3 оборудования, установите кабельные муфты и выполните электрические подключения проводов. Всегда отделяйте силовой кабель от кабеля управления и кабеля узлов безопасности (ключ-выключатель, приемник, фотоэлементы, и т.п.). Во избежание электрических помех в устройствах используйте экранированный кабель.

- 1) Подключите питание и проверьте состояние светодиодов в соответствии с таблицей, прилагаемой к инструкции.
- 2) Программирование блока управления производится в соответствии с конкретными требованиями инструкции.

#### 5. ПРОВЕРКА РАБОТЫ АВТОМАТИЗИРОВАННОЙ СИСТЕМЫ

- Тщательно проверьте работоспособность автоматизированной системы и всех вспомогательных узлов, подключенных к ней, уделяя особенное внимание устройствам безопасности.
- Передайте “Руководство по эксплуатации” конечному пользователю вместе с паспортом технического обслуживания.
- Объясните пользователю принципы правильной эксплуатации автоматизированной системы.
- Укажите пользователю потенциальные опасности при эксплуатации автоматизированной системы.

## 6. РУЧНОЙ РЕЖИМ РАБОТЫ

Если имеется необходимость в ручном перемещении привода автоматизированной системы в связи с перебоями питания или неисправностью привода, выполните следующие операции:

- 1) Отключите подачу питания, используя устройство аварийного отключения (даже в случае отсутствия напряжения питания).
- 2) Сдвиньте защитную крышку, Рис. 26/1.
- 3) Вставьте ключ и поверните на 90°, Рис.26/2.
- 4) Для вывода привода из зацепления поверните на 180° рукоятку управления в направлении, указанном стрелкой, Рис. 26/3.
- 5) Откройте или закройте створку вручную.



**Примечание:** Для удержания системы в режиме ручной работы устройство сцепления привода должно оставаться в своем текущем положении, а сама система должна быть отключена от цепи питания.

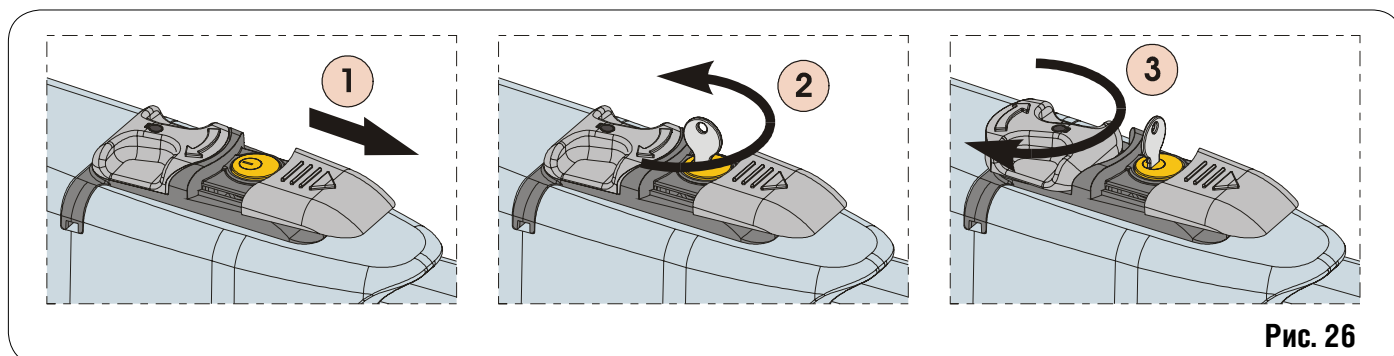


Рис. 26

### 6.1. ВОССТАНОВЛЕНИЕ НОРМАЛЬНОГО РЕЖИМА РАБОТЫ

Чтобы восстановить нормальный режим работы, выполните следующие операции:

- 1) Поверните рукоятку системы сцепления на 180° в направлении, обратном направлению, указанному стрелкой.
- 2) Поверните ключ сцепления на 90° и извлеките его.
- 3) Установите защитную крышку на место.
- 4) Подключите систему к цепи питания и выполните несколько перемещений с тем, чтобы убедиться в восстановлении всех рабочих функций автоматизированной системы.

## 7. ТЕХОБСЛУЖИВАНИЕ

Для обеспечения бесперебойной работы и постоянного требуемого уровня безопасности общая проверка системы должна производиться каждые 6 месяцев. Бланк для записи всех произведенных операций приведен ниже.

## 8. РЕМОНТ

При необходимости проведения ремонта обращайтесь в лицензированные ремонтные службы.

## 9. ПОСТАВЛЯЕМЫЕ АКСЕССУАРЫ

См. соответствующий каталог.

## 10. ОСОБЫЕ ОБЛАСТИ ПРИМЕНЕНИЯ

Кроме описанных в руководстве, не существует каких-либо особых областей применения.



**Примечания**

A large rectangular area with horizontal blue lines, intended for handwritten notes or comments.