



МАРТ

Е-МАРТ
ВАШ ПОСТАВЩИК
LTV

<https://emart.su/brands/ltv>

Федеральный	8 800 511-77-41
Санкт-петербург	8 812 426-99-66
Москва	8 495 137-99-67
Краснодар	8 861 205-62-66

www.emart.su

mail@emart.su

LTV CNE-221 66

PTZ IP-видеокамера



Инструкция по быстрому запуску
Версия 1.0



www.ltv-cctv.ru

Благодарим за приобретение нашего продукта. В случае возникновения каких-либо вопросов, связывайтесь с продавцом оборудования.

Данная инструкция подходит для IP-видеокамеры LTV CNE-221 66.

Сведения, представленные в данном руководстве, верны на момент опубликования. Производитель оставляет за собой право в одностороннем порядке без уведомления потребителя вносить изменения в изделия для улучшения их технологических и эксплуатационных параметров. Вид изделий может незначительно отличаться от представленного на фотографиях. Обновления будут включены в новую версию данной инструкции. Мы своевременно вносим изменения.

СОДЕРЖАНИЕ

1. ВВЕДЕНИЕ.....	5
2. ИНТЕРФЕЙСЫ.....	6
2.1. Описание.....	6
2.1. Расположение контактов	7
2.2. Подключение кабелей	7
2.2.1. Подключение кабеля Ethernet	7
2.2.2. Тревожные входы	8
2.2.3. Тревожные выходы	8
2.2.4. Интерфейс RS-485	8
3. МОНТАЖ.....	9
3.1. Установка на стену.....	9
3.2. Установка на потолок.....	11
4. СЕТЕВОЕ ПОДКЛЮЧЕНИЕ	14
4.1. Подключение через локальную сеть	14
4.1.1. Доступ через IP-Tool.....	14
4.1.2. Доступ через Internet Explorer.....	16
4.2. Подключение через глобальную сеть	17
4.2.1. Доступ через маршрутизатор	17
4.2.2. Доступ по протоколу PPPoE	18
4.2.3. Доступ по статическому IP-адресу.....	19
5. ЗАРЕЗЕРВИРОВАННЫЕ ПРЕДУСТАНОВКИ	20
6. ГАРАНТИЯ И ОГРАНИЧЕНИЯ	21
7. СПЕЦИФИКАЦИЯ	22

Техника безопасности

- В случае неправильной работы продукта свяжитесь с продавцом или ближайшим сервисным центром. Не пытайтесь самостоятельно разбирать устройство. Мы не несем никакой ответственности за проблемы, возникшие в результате ремонта или обслуживания неуполномоченными на то лицами.
- Избегайте попадания жидкости внутрь видеокамеры во время работы.
- Эксплуатация оборудования должна осуществляться в строгом соответствии с правилами электробезопасности, пожарной безопасности и прочими нормативными требованиями, действующими в вашем регионе.
- Не используйте видеокамеру с источником питания, напряжение которого отличается от указанного в спецификации.
- Не бросайте видеокамеру и не подвергайте ее ударам.
- Старайтесь не касаться объектива видеокамеры.
- При необходимости протирайте только сухой мягкой тканью.
- Не направляйте видеокамеру на солнце и очень яркие источники освещения.
- Не используйте видеокамеру в очень жарких или холодных условиях, влажных, пыльных местах и не подвергайте воздействию сильного электромагнитного излучения.

1. Введение

Данная инструкция по быстрому запуску поможет вам быстро подключить видеочамеру LTV CNE-221 66 к сети.

1. Установите и подключите видеочамеру;
2. Задайте требуемый IP-адрес.

ВНИМАНИЕ: Данное устройство должно быть установлено в соответствии с местными законами и правилами.

2. Интерфейсы

2.1. Описание

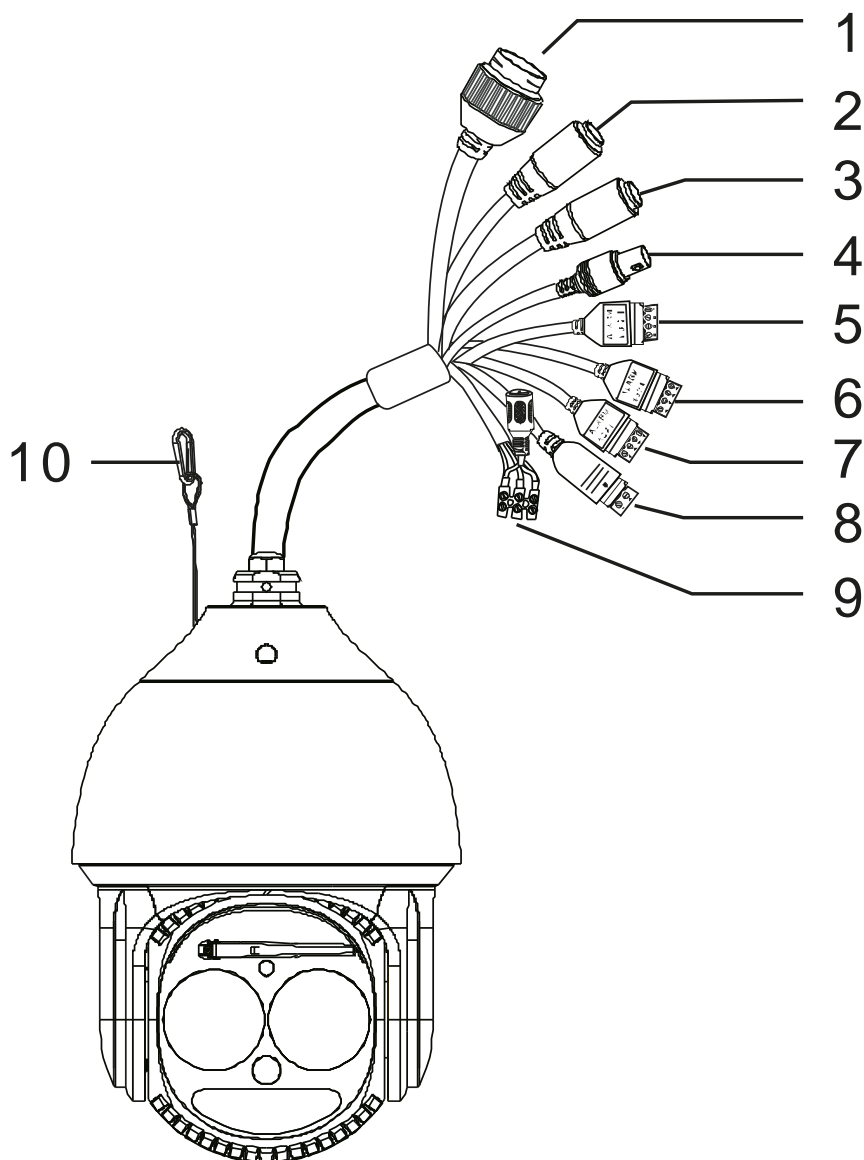


Рис. 2.1. Интерфейсы

Пункт	Описание
1	Кабель Ethernet
2	Кабель аудиовхода
3	Кабель аудиовыхода
4	Кабель аналогового видеовыхода
5	Тревожные выходы
6	Тревожные входы 1...4
7	Тревожные входы 5...7
8	Кабель RS-485
9	Кабель электропитания
10	Страховочный трос

2.1. Расположение контактов

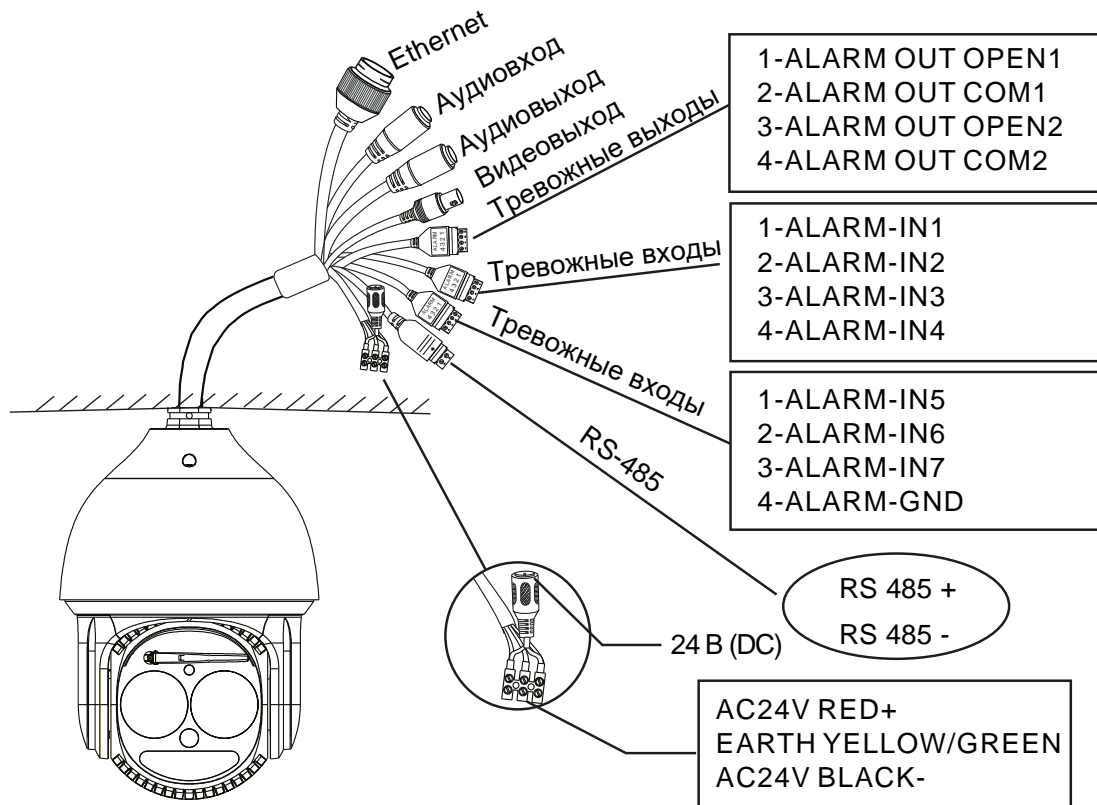


Рис. 2.2. Расположение контактов

2.2. Подключение кабелей

2.2.1. Подключение кабеля Ethernet

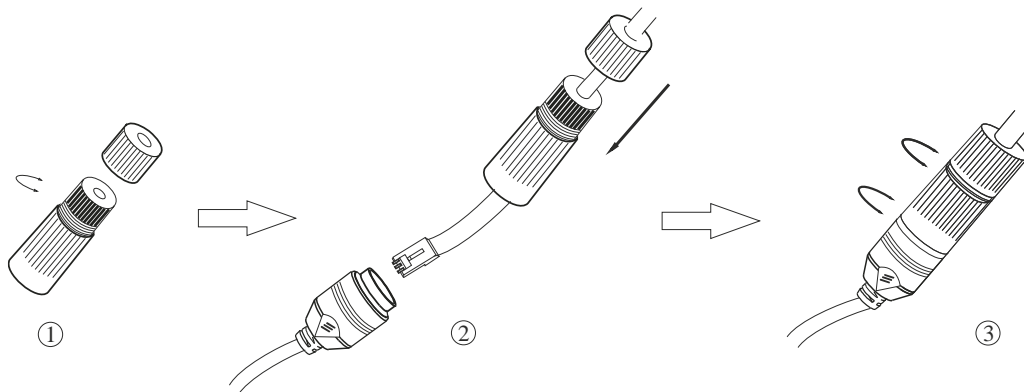


Рис. 2.3. Подключение кабеля Ethernet

1. Открутите гайку водонепроницаемой заглушки.
2. Протяните кабель Ethernet (без вилки RJ-45) через гайку и водонепроницаемую заглушку, затем обожмите кабель вилкой RJ-45.
3. Подключите кабель Ethernet вилкой RJ-45 к герметичной розетке RJ-45 на кабеле видеокмеры и плотно закрутите водонепроницаемую заглушку и ее гайку.

2.2.2. Тревожные входы

У видеокамеры имеется семь независимых контактов для тревожных входов (ALARM-IN1...ALARM-IN7) и один общий для них контакт (ALARM-GND). Сигнал тревоги активируется напряжением 5 В... 12 В (постоянного тока) между контактами тревожных входов (ALARM-IN1...ALARM-IN7) и общим контактом (ALARM-GND). При отсутствии напряжения между контактами тревожных входов (ALARM-IN1...ALARM-IN4) и общим контактом (ALARM-GND) сигнал тревоги прекращается.

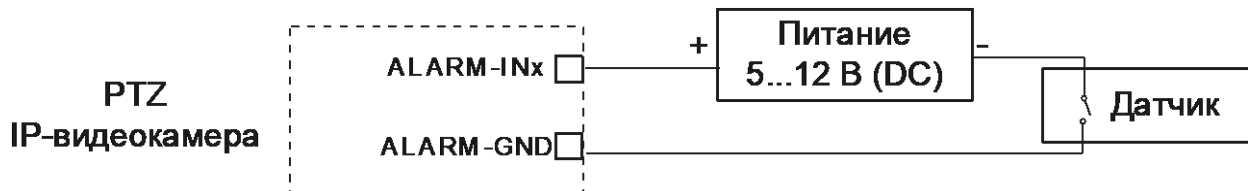


Рис. 2.4. Подключение датчика к тревожному входу

2.2.3. Тревожные выходы

Видеокамера поддерживает два тревожных выхода (контакты ALARM OUT OPEN1 и ALARM OUT COM1 и контакты ALARM OUT OPEN2 и ALARM OUT COM2), которые работают в режимах нормально открытый (NO) или нормально замкнутый (NC) в зависимости от настроек видеокамеры.

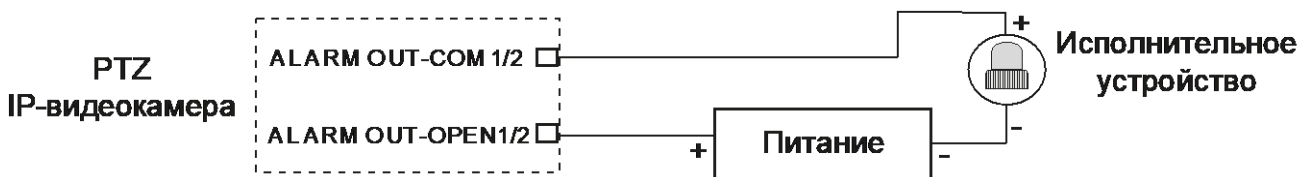


Рис. 2.5. Подключение исполнительного устройства к тревожному выходу

2.2.4. Интерфейс RS-485

Для управления PTZ-видеокамерой вы можете подключить клавиатуру через интерфейс RS-485.

3. Монтаж

Для данной модели возможна установка на стену или на потолок. Перед установкой убедитесь, что стена или потолок достаточно прочны, чтобы выдержать вес видеокамеры. Перед установкой видеокамеры убедитесь, что она обесточена.

3.1. Установка на стену

1. Протяните кабели, подключаемые к видеокамере, через кронштейн.

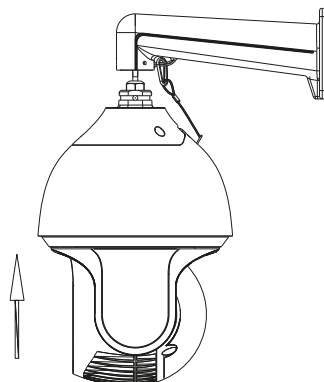


Рис. 3.1. Протяжка кабелей через кронштейн

2. Закрепите видеокамеру на кронштейне винтами.

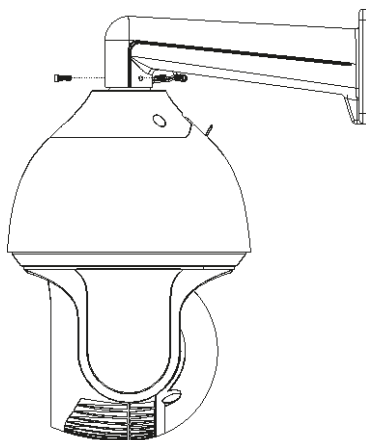


Рис. 3.2. Крепление видеокамеры на кронштейне

3. Просверлите в стене отверстия для крепления кронштейна согласно монтажному шаблону. Вставьте в отверстия пластиковые дюбели.

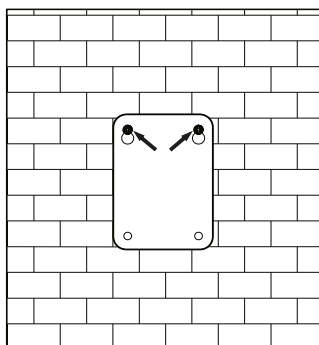


Рис. 3.3. Подготовка отверстий в стене для кронштейна

4. Вставьте два винта в верхние отверстия и заверните их, оставив 12 мм, как показано на Рис. 3.4.

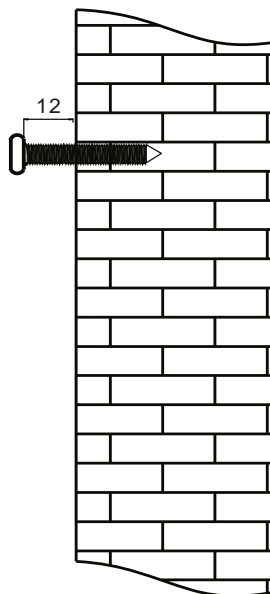


Рис. 3.4. Подготовка верхних винтов под кронштейн

5. Подключите кабели к видеокамере и повесьте кронштейн на винты, установленные в стену.

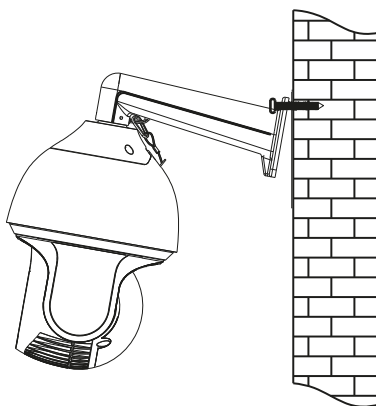


Рис. 3.5. Установка кронштейна на верхние винты

6. Закрутите все четыре винта в стену, чтобы плотно зафиксировать на ней кронштейн и завершить установку.

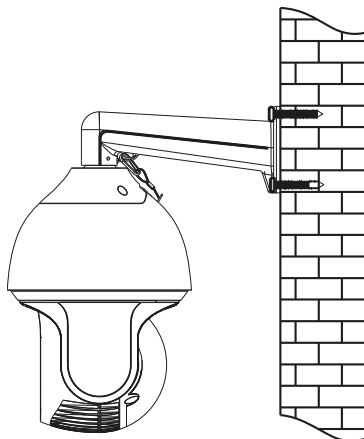


Рис. 3.6. Завершение установки на стену

3.2. Установка на потолок

1. Соберите потолочный кронштейн, как показано на Рис. 3.7.

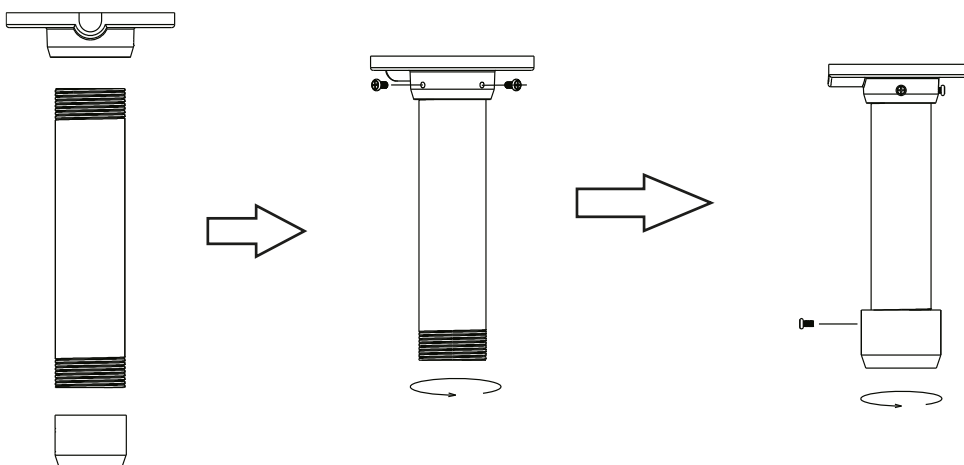


Рис. 3.7. Сборка потолочного кронштейна

2. Установите соединительное кольцо на потолочный кронштейн и зафиксируйте его винтом.

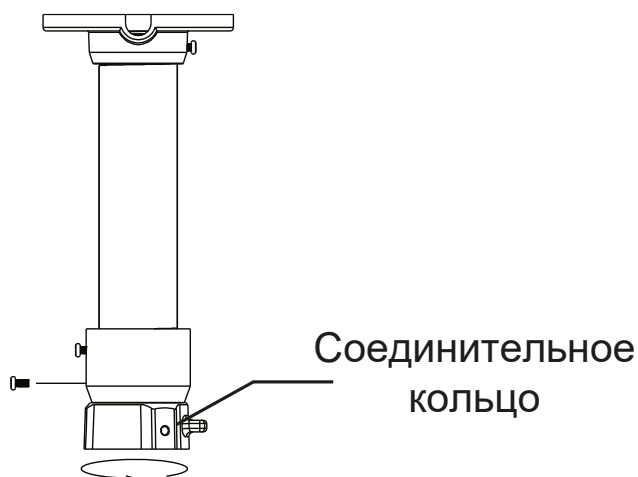


Рис. 3.8. Установка соединительного кольца

3. Прикрепите потолочный кронштейн к потолку, как показано на Рис. 3.9.

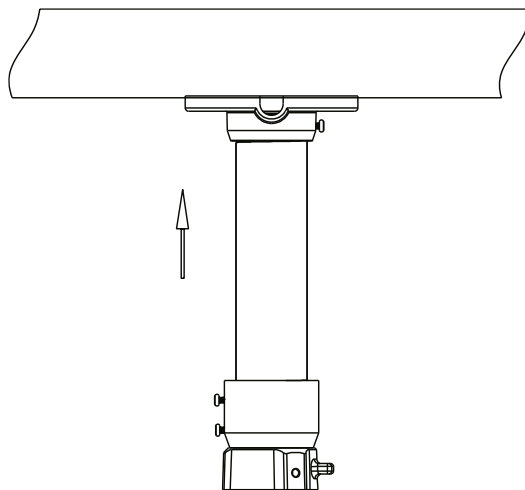


Рис. 3.9. Крепление потолочного кронштейна к потолку

4. Подключите кабели видеокамеры и зацепите ее страховочный трос за соединительное кольцо.

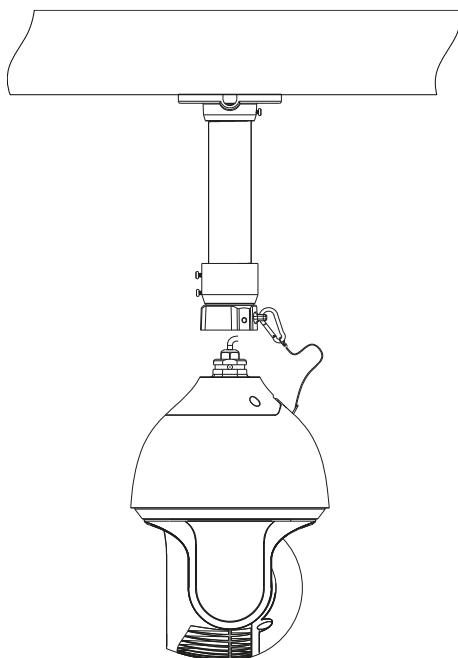


Рис. 3.10. Подключение кабелей

5. Крепко зафиксируйте видеокамеру на соединительном кольце потолочного кронштейна винтами, чтобы завершить монтаж.

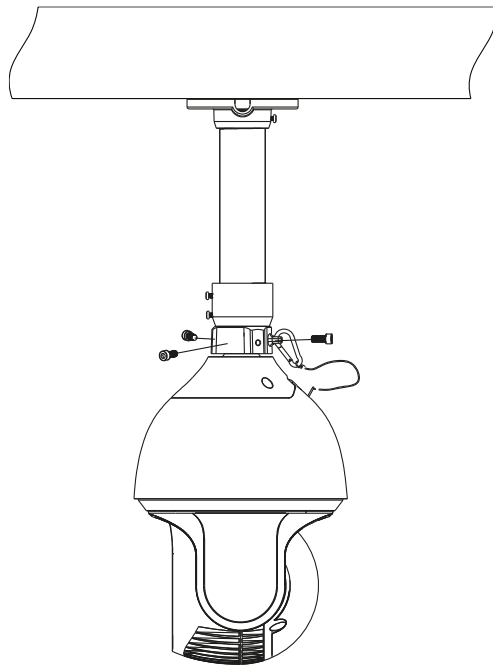


Рис. 3.11. Завершение монтажа

4. Сетевое подключение

Вы можете получить доступ к видеокамере через локальную сеть или через Интернет. Здесь мы в качестве примера рассматриваем только использование браузера Internet Explorer версии 8 и выше.

4.1. Подключение через локальную сеть

Существует два способа получить доступ к устройству через локальную сеть:

- доступ через утилиту IP-Tool,
- прямой доступ через браузер Internet Explorer.

4.1.1. Доступ через IP-Tool

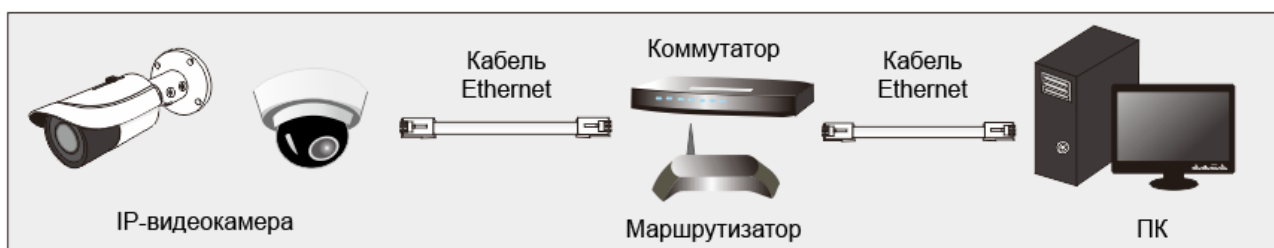


Рис. 4.1. Доступ через IP-Tool

1. Убедитесь, что видеокамера и ПК подключены к одной локальной сети.
2. Найдите IP-Tool на CD-диске, поставляемом с видеокамерой, и установите эту утилиту на ПК. После установки запустите IP-Tool.

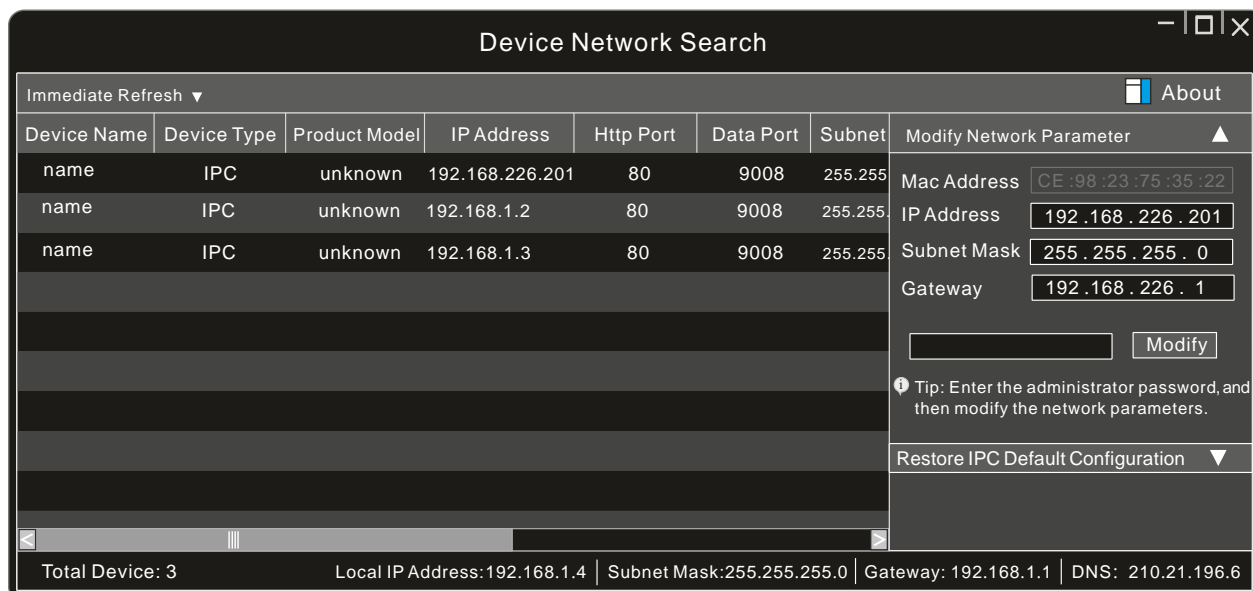


Рис. 4.2. Интерфейс IP-Tool

3. По умолчанию видеокамера ищет в сети DHCP-сервер и запрашивает у него IP-адрес. Если видеокамера не может обнаружить DHCP-сервер и получить от него IP-адрес, она присваивает себе IP-адрес по умолчанию 192.168.226.201.

Утилита IP-Tool автоматически найдет устройство после его включения. После запуска программы IP-Tool и выбора вашей видеокамеры из списка вы можете проверить информацию о ней. Щелкните мышкой на информацию о видеокамере, выбрав ее из списка, чтобы отобразить в правой части окна ее сетевые параметры. Измените значения IP-адреса и шлюза видеокамеры. Следите, чтобы IP-адреса видеокамеры и ПК находились в одном сегменте сети.

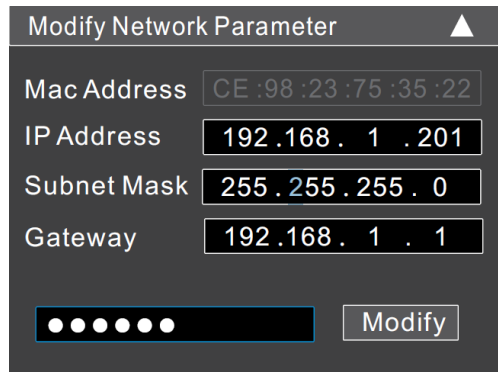


Рис. 4.3. Изменение сетевых настроек

Например, IP-адрес вашего компьютера 192.168.1.4. В этом случае следует изменить IP-адрес видеокамеры на 192.168.1.xxx. После изменения данных введите пароль администратора, а затем нажмите кнопку **Modify**, чтобы изменения вступили в силу.

ВНИМАНИЕ: Пароль администратора по умолчанию: **123456**.

4. Дважды щелкните по IP-адресу видеокамеры, после чего откроется окно браузера Internet Explorer для подключения к видеокамере. Internet Explorer автоматически предложит выполнить элемент управления ActiveX. Проверьте настройки безопасности в свойствах браузера: установка элементов ActiveX должна быть разрешена. После того как элемент управления ActiveX установится, появится окно авторизации. Введите имя пользователя и пароль для авторизации.

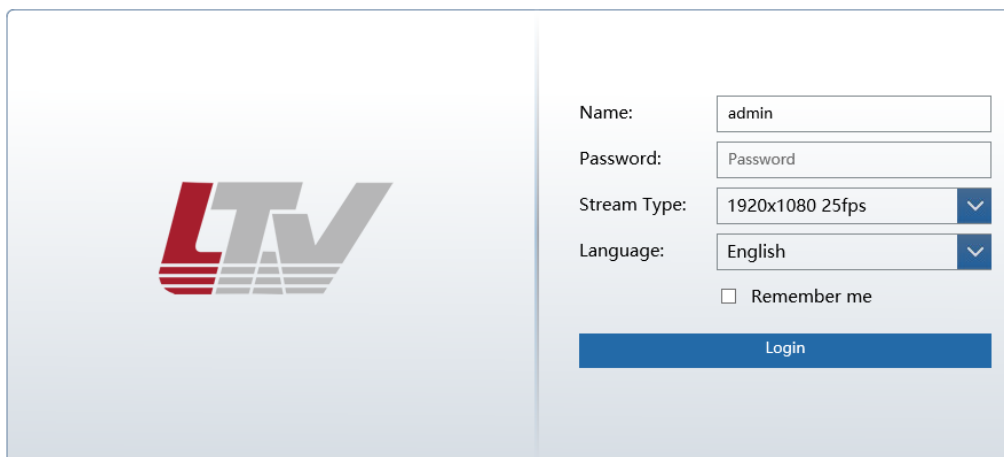


Рис. 4.4. Окно авторизации

ВНИМАНИЕ: Имя пользователя по умолчанию: **admin**; пароль по умолчанию: **123456**.

Вам будет предложено сменить пароль по умолчанию (Рис. 4.5). Настоятельно рекомендуется сменить пароль из соображений безопасности. Если отметить пункт **Do not show again**, окно смены пароля по умолчанию больше не будет выводиться.

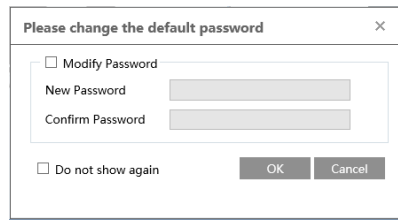


Рис. 4.5. Окно смены пароля по умолчанию

4.1.2. Доступ через Internet Explorer

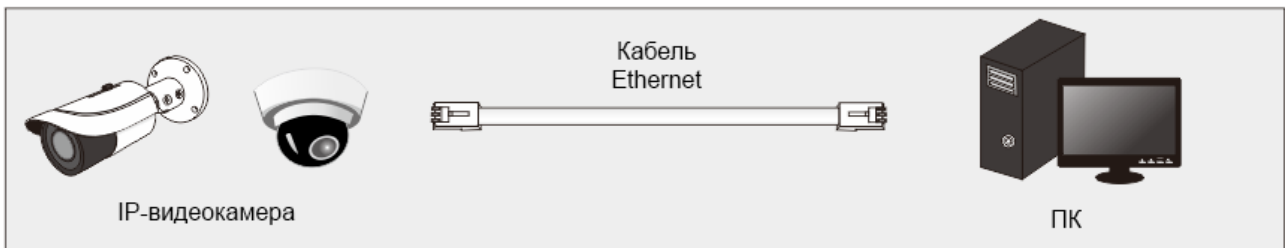


Рис. 4.6. Доступ через Internet Explorer

Сетевые настройки по умолчанию приведены в следующей таблице.

IP-адрес	192.168.226.201
Маска подсети	255.255.255.0
Шлюз	192.168.226.1
Порт HTTP	80
Порт данных	9008

Когда вы подключаетесь в первый раз к видеокамере, вы можете использовать приведенные в таблице сетевые настройки по умолчанию.

1. Вручную назначьте IP-адрес компьютера. IP-адрес ПК должен находиться в одном сегменте сети с IP-адресом видеокамеры по умолчанию. В **Панели управления** операционной системы Windows 10 откройте **Центр управления сетями и общим доступом**. В списке активных сетей выберите и нажмите нужную сеть, к которой также подключена и видеокамера для перехода к следующему окну.

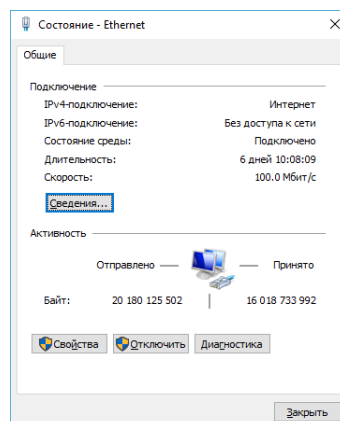


Рис. 4.7. Окно состояния локальной сети

- В появившемся окне нажмите кнопку **Свойства**. Выберите версию интернет протокола в соответствии с вашими потребностями (например, **IP версии 4 (TCP/IPv4)**). Далее нажмите кнопку **Свойства**, чтобы установить сетевые параметры ПК. Введите IP-адрес и прочую сетевую информацию о компьютере. Нажмите **ОК**, чтобы выйти и применить сетевые настройки.

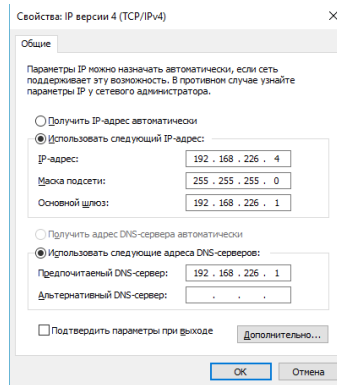


Рис. 4.8. Настройки IP-протокола

- Откройте браузер Internet Explorer, введите IP-адрес видеокamеры по умолчанию и нажмите **Enter**. Браузер автоматически загрузит элемент управления Active X. После загрузки элемента управления ActiveX появится окно авторизации.
- Введите имя пользователя и пароль по умолчанию в окне авторизации и нажмите кнопку **ОК**, чтобы начать просмотр видео от видеокamеры.

4.2. Подключение через глобальную сеть

4.2.1. Доступ через маршрутизатор



Рис. 4.9. Доступ через маршрутизатор

- Убедитесь, что видеокamera подключена к локальной сети. Выполните вход на видеокamera через локальную сеть, перейдите в меню the **Config** → **Network** → **Port**, чтобы настроить номер порта.

HTTP Port	80
HTTPS Port	443
Data Port	9008
RTSP Port	554

Рис. 4.10. Настройка портов

2. Перейдите в меню **Config** → **Network** → **TCP/IP**, чтобы изменить IP-адрес.

Рис. 4.11. Настройка IP-адреса

3. Зайдите в интерфейс маршрутизатора через браузер и настройте трансляцию адресов NAT для видеокamеры в соответствующем меню.

Port Range					
Application	Start	End	Protocol	IP Address	Enable
1	9007	to 9008	Both	192.168.1.201	<input checked="" type="checkbox"/>
2	80	to 81	Both	192.168.1.201	<input checked="" type="checkbox"/>
3	10000	to 10001	Both	192.168.1.166	<input type="checkbox"/>
4	21000	to 21001	Both	192.168.1.166	<input type="checkbox"/>

Рис. 4.12. Пример настройки трансляции адресов у маршрутизатора

4. Откройте Internet Explorer и введите глобальный (WAN) IP-адрес и порт HTTP для проверки подключения. Например, если порт HTTP был изменен на 81, в адресной строке браузера для доступа нужно указывать 192.198.1.201:81.

4.2.2. Доступ по протоколу PPPoE

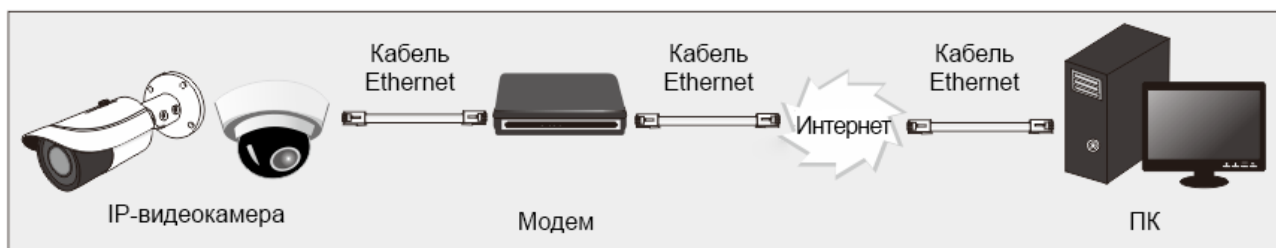


Рис. 4.13. Доступ через PPPoE

Доступ к видеокamере с автоматическим подключением по протоколу PPPoE настраивается следующим образом.

1. Перейдите в меню **Config** → **Network** → **Port**, чтобы настроить номер порта.
2. Перейдите в меню **Config** → **Network** → **TCP/IP** → **PPPoE Config**. Включить протокол PPPoE, а затем введите имя пользователя и пароль для подключения к сети Интернет, полученные от вашего провайдера.

IPv4	IPv6	PPPoE Config	IP Change Notification Config
<input checked="" type="checkbox"/> Enable			
User Name	<input type="text" value="xxxxxxx"/>		
Password	<input type="password" value="*****"/>		
<input type="button" value="Save"/>			

Рис. 4.14. Настройка PPPoE

3. Перейдите в меню **Config** → **Network** → **DDNS**. Прежде чем настраивать DDNS, необходимо получить доменное имя. Более подробная информация содержится в соответствующем разделе инструкции пользователя о конфигурировании DDNS. Введите данные конфигурации DDNS и нажмите кнопку **Save**, чтобы их применить.
4. Откройте Internet Explorer и введите в адресной строке доменное имя и порт HTTP, чтобы получить доступ к видеокамере.

4.2.3. Доступ по статическому IP-адресу

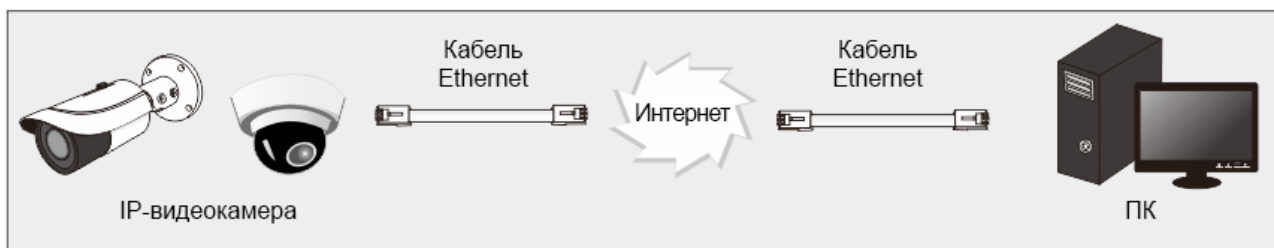


Рис. 4.15. Доступ по статическому IP-адресу

Доступ к видеокамере по статическому IP-адресу настраивается следующим образом.

1. Перейдите в меню **Config** → **Network** → **Port**, чтобы настроить номер порта.
2. Перейдите в меню **Config** → **Network** → **TCP/IP**, чтобы настроить IP-адрес. Отметьте пункт **Use the following IP address**, введите статический IP-адрес и другие параметры.
3. Откройте Internet Explorer и введите в адресной строке статический IP-адрес и порт HTTP, чтобы получить доступ к видеокамере.

5. Зарезервированные предустановки

PTZ-предустановка		Действие
Вызвать	№90	Запустить круиз №1
	№91	Запустить патруль №1
	№92	Запустить патруль №2
	№93	Запустить патруль №3
	№94	Запустить патруль №4
	№95	Экранное меню
	№97	Включить режим случайного сканирования
	№99	Включить режим сканирования P-PSCAN
Задать	№91	Настроить режим случайного сканирования
	№92	Установить левую границу P-PSCAN
	№93	Установить правую границу P-PSCAN

6. Гарантия и ограничения

На все оборудование LTV распространяется гарантия 3 года с момента приобретения. Ознакомиться с условиями гарантийного обслуживания вы можете на веб-сайте <http://www.ltv-cctv.ru> .

7. Спецификация

Модель		LTV CNE-221 66
Видео	Матрица	1/1.8" CMOS Starvis
	Разрешение	1920x1080
	Электронный затвор	1 - 1/25 000 с
	Основной поток	1080р (до 50 к/с) 1280x960 (до 50 к/с) 720р (до 50 к/с)
	Дополнительный поток	2 поток: 720р, 704x576, 352x288 (до 25 к/с) 3 поток: 704x576, 480x240, 352x288 (до 25 к/с)
	Чувствительность	0.002 лк (цвет, F1.5, АРУ вкл.) 0.0002 лк (ч/б, F1.6, АРУ вкл.)
	Кодек	H.265, H.264, MJPEG
Поддержка ONVIF	Profile S	
Объектив	Тип объектива	Встроенный трансфокатор (37х, автофокус)
	Фокусное расстояние	f=5.6-208 мм (F1.55-F4.5)
	Угол зрения по горизонтали	59.8°-2°
Аудио	Вход / выход	1х / 1х
	Кодек	G.711a, G.711u (двухсторонняя связь)
Функции	Режим «день/ночь»	Есть (механический ИК-фильтр)
	ИК-подсветка	Встроенная (до 500 м, Smart IR)
	Компенсация засветки	BLC, HLC, WDR (120 дБ)
	Регулировка усиления	Авто, ручная
	Баланс белого	Авто, ATW, ручной, предустановки
	Система шумоподавления	3D-DNR
	Интеллектуальные функции	Детектор движения, детектор саботажа, аудиодетектор, детектор пересечения линии, детектор вторжения, детектор входа в зону, детектор выхода из зоны, детектор оставленных предметов, детектор унесенных предметов, детектор толпы, детектор лиц, детектор быстрого движения, детектор замедления, детектор стоянки, трекинг (авто/вручную)
	Маскирование	Есть (24 зоны)
	Тревожные входы / выходы	7 / 2
	Поддержка карт памяти	MicroSD (до 256 Гбайт)
	Аналоговый видеовыход	-
	Нагреватель	Есть ("холодный старт")
	Вентилятор	Есть
	PTZ	Диапазон поворота
Диапазон наклона		-20°...90° (автопереворот)
Скорость поворота		0.1°/с ... 180°/с (180°/с в автоматическом режиме)
Скорость наклона		0.1°/с ... 150°/с (150°/с в автоматическом режиме)
Предустановки		360
Патрули по предустановкам		8 (до 32 предустановок)
Круизы		4 (до 10 минут)
Сеть	Интерфейс	Fast Ethernet (1x RJ45)
	Протоколы	DDNS, DHCP, DNS, FTP, HTTP, HTTPS, ICMP, IPv4/v6, NTP, ONVIF, PPPoE, QoS, RTP, RTCP, RTSP, SMTP, SNMPv1/v2/v3, TCP, Telnet, UDP, UPnP, 802.1X
	Безопасность	Защита паролем, фильтрация по IP и MAC, 802.1X, HTTPS
Физические параметры	Питание	24 В (AC), 5А, ≤75 Вт; 4PPoE, ≤60 Вт
	Исполнение	Уличное
	Класс защиты	IP67, IK10, грозозащита 6 кВ
	Рабочая температура	-50°С... +65°С
	Размеры	2783x435 мм
	Вес	8.8 кг

О бренде LTV

Торговая марка LTV принадлежит торговому дому ЛУИС+ и известна на российском рынке с 2004 года. Линейка оборудования LTV - это полнофункциональный набор устройств, оптимальных по соотношению «цена/качество», ассортимент которых постоянно пополняется, следуя новым тенденциям на рынке CCTV и создавая их. Марка LTV представлена во всех основных подгруппах оборудования для создания систем видеонаблюдения любой сложности: видеокамеры, сменные объективы, видеорегистраторы, мониторы, кожухи и аксессуары.

Предлагаем посетить профильный сайт, посвященный оборудованию торговой марки LTV <http://www.ltv-cctv.ru>. Здесь вы можете найти полезную техническую информацию, скачать инструкции, а также получить последнюю версию каталога оборудования. Если у вас возникнут технические вопросы, наши специалисты всегда будут рады помочь вам.

Спасибо за то, что приобрели оборудование LTV!

