



МАРТ

Е-МАРТ  
ВАШ ПОСТАВЩИК  
ФААС

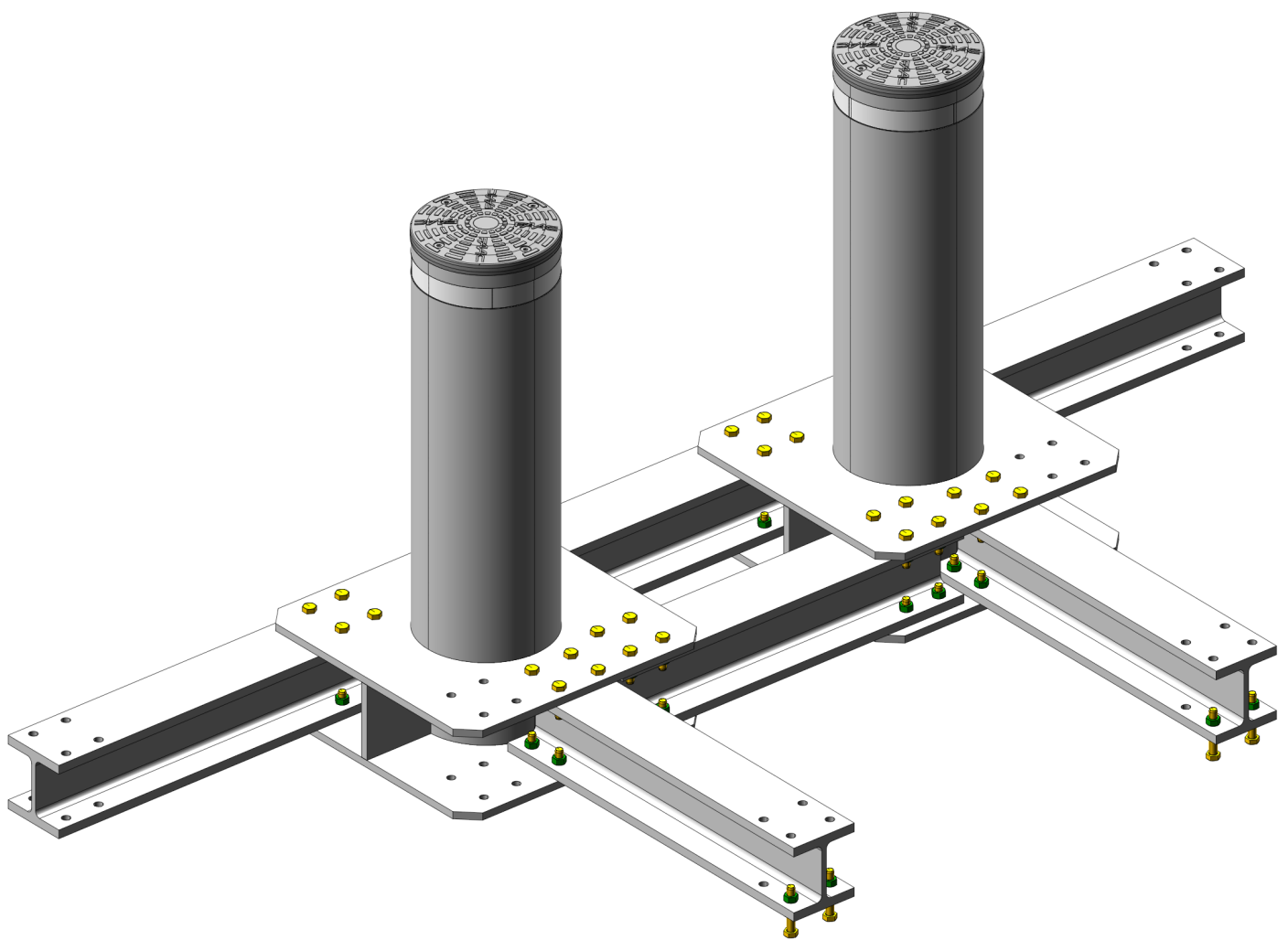
<https://emart.su/brands/faac/>

Федеральный	8 800 511-77-41
Санкт-петербург	8 812 426-99-66
Москва	8 495 137-99-67
Краснодар	8 861 205-62-66

[www.emart.su](http://www.emart.su)

[mail@emart.su](mailto:mail@emart.su)

# J355 F



FAAC

DIREZIONE IMPATTO / IMPACT DIRECTION / DIRECTION DE L'IMPACT AUFPRALLRICHTUNG / DIRECCIÓN DE IMPACTO / STOOTRICHTING / ريشأتلا هاجتا / 撞击方向 / НАПРАВЛЕНИЕ ДВИЖЕНИЯ



AREA PROTETTA / PROTECTED AREA  
 ZONE PROTÉGÉE / ABGESICHERTER BEREICH  
 ÁREA PROTEGIDA / BESCHERMDE ZONE

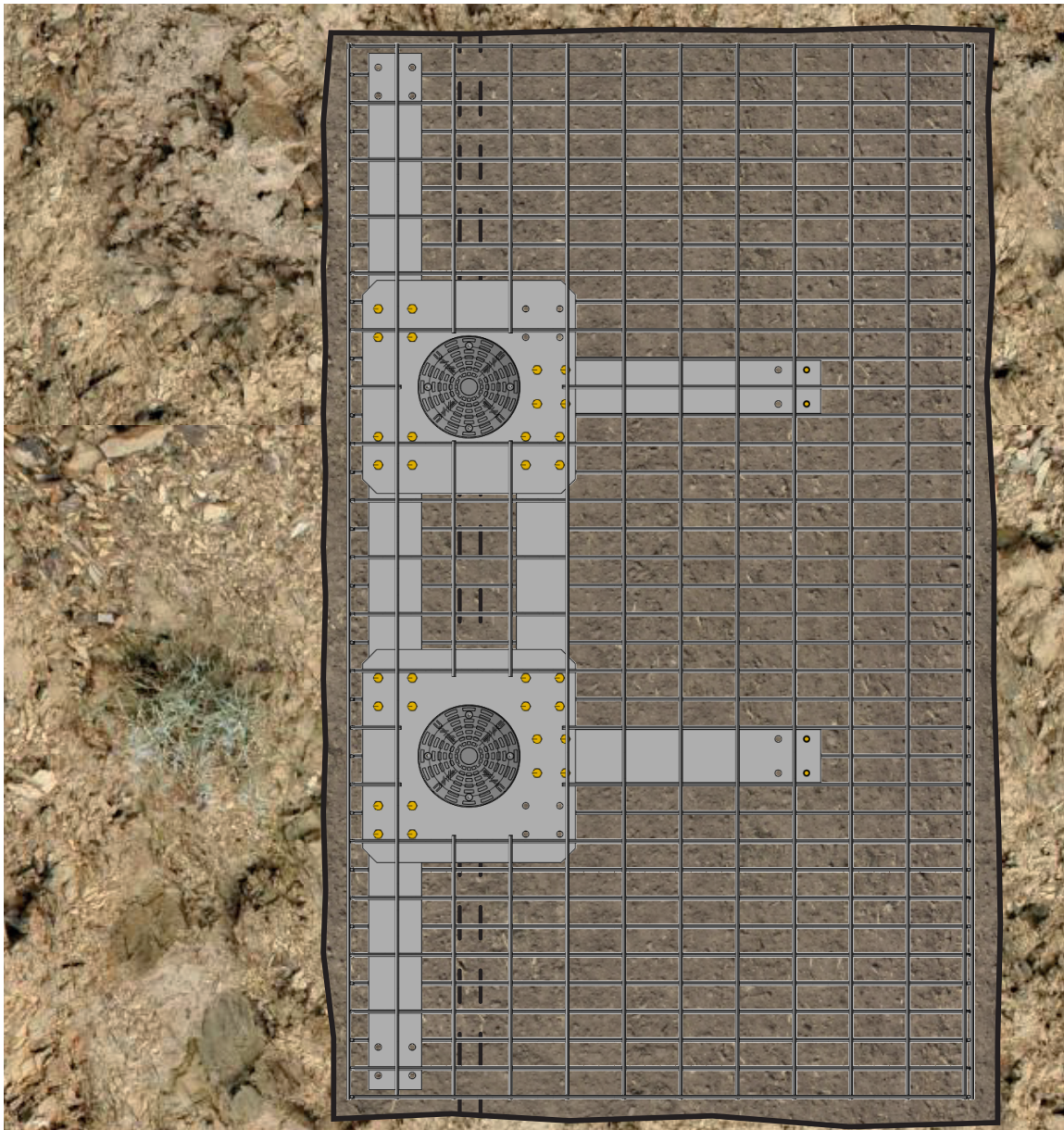
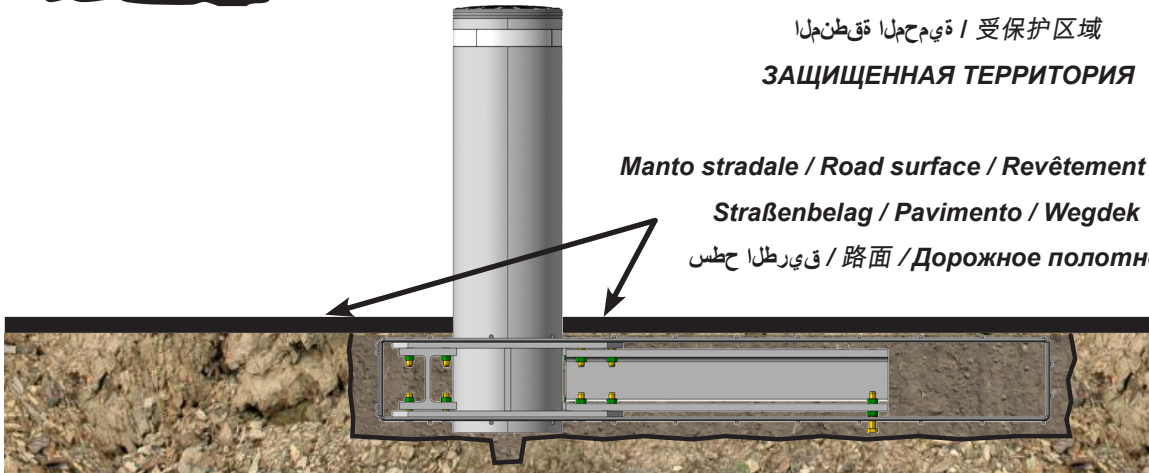
أيحملا ققطنملا / 受保护区域

ЗАЩИЩЕННАЯ ТЕРРИТОРИЯ

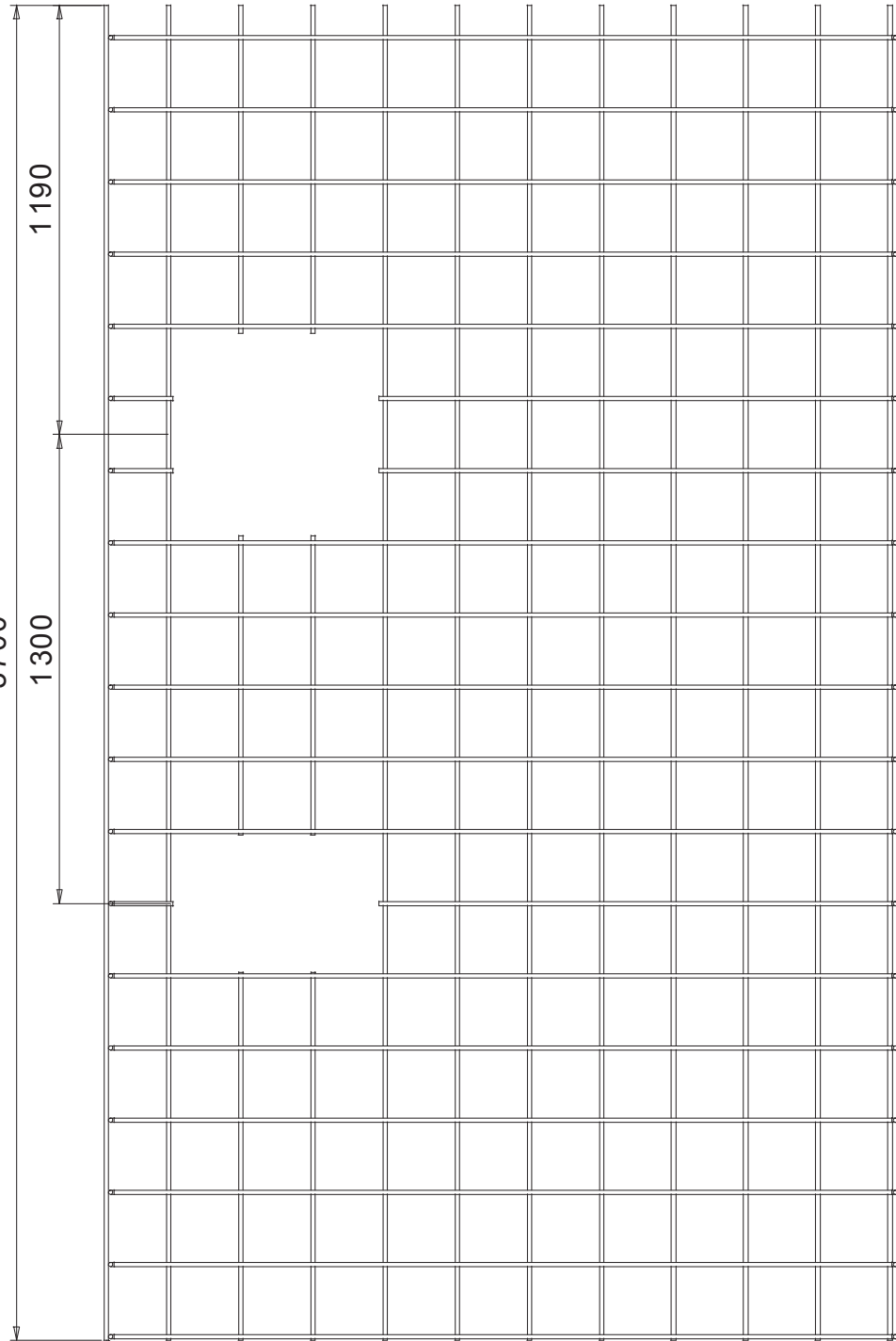
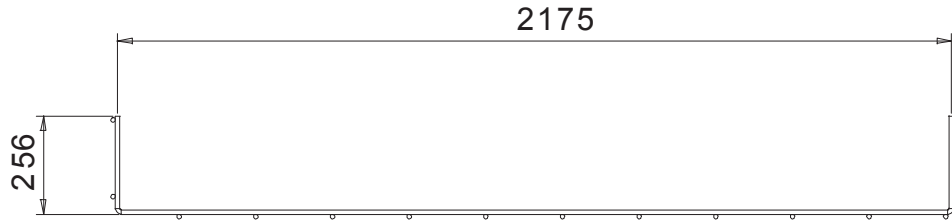
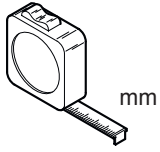
Manto stradale / Road surface / Revêtement routier

Straßenbelag / Pavimento / Wegdek

قيرظلا حطس / 路面 / Дорожное полотно



GABBIA FONDAZIONE / FOUNDATION CAGE / CAGE DE FONDATION / FUNDAMENTKORBS  
 JAULA DE CIMENTACIÓN / FUNDERINGSKOOI / ساس أّلا ص ففق / 地基笼 / ФУНДАМЕНТНОЙ РЕШЕТКИ



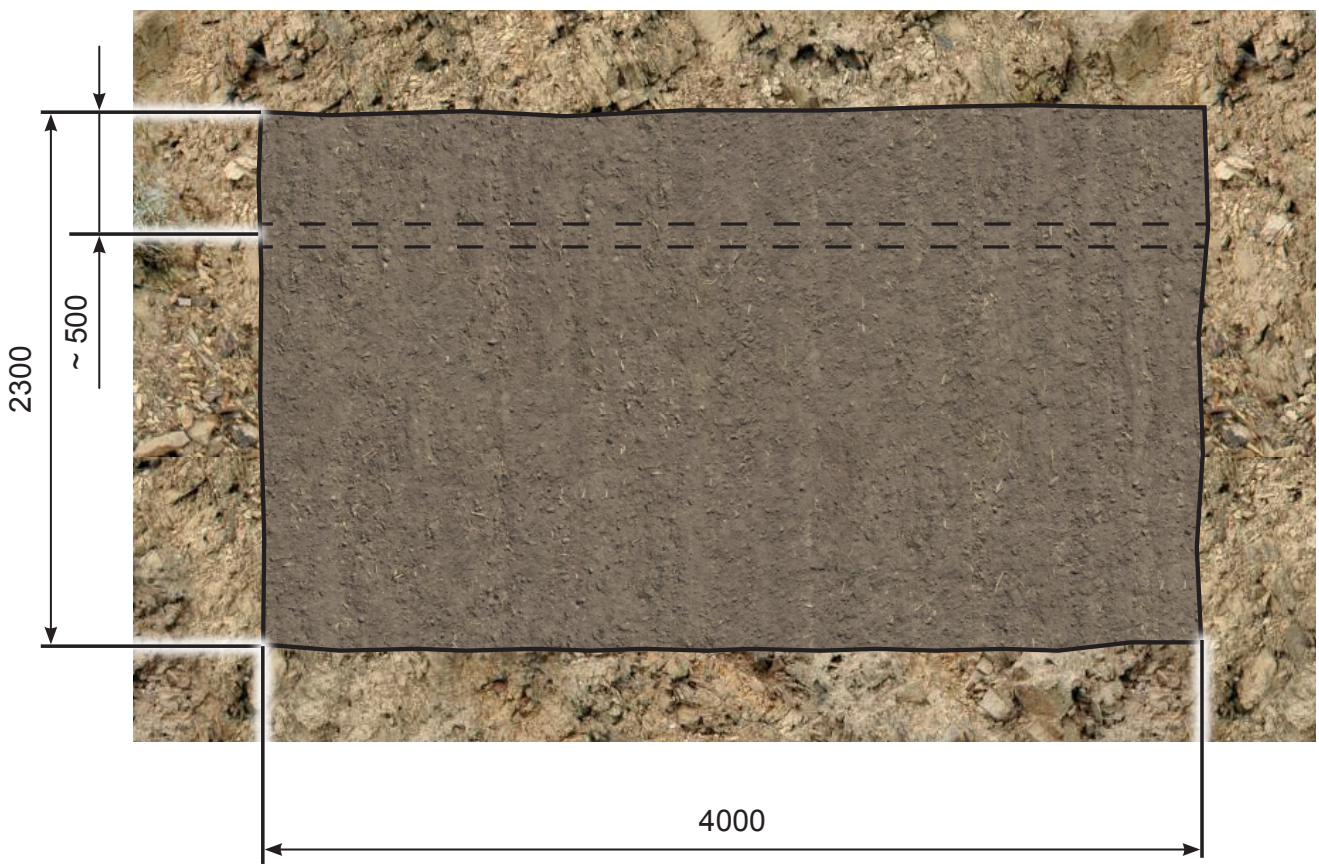
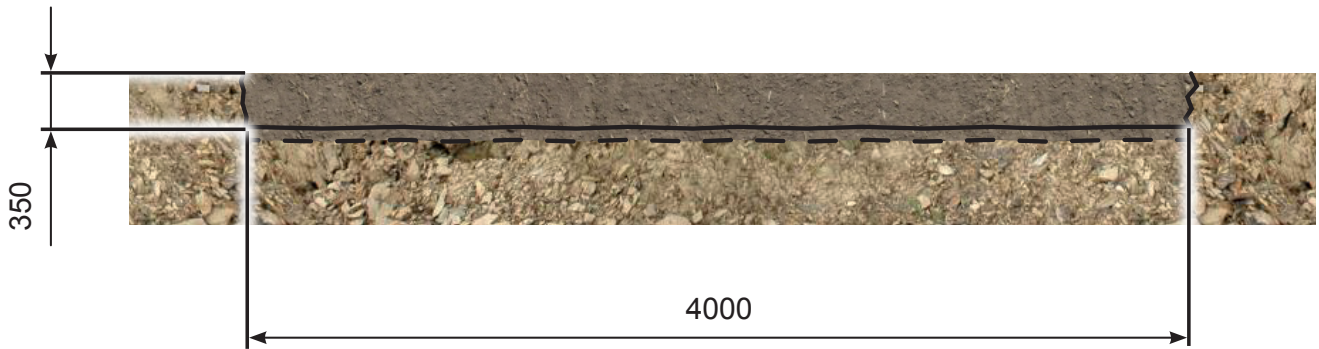
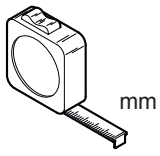
**x2**

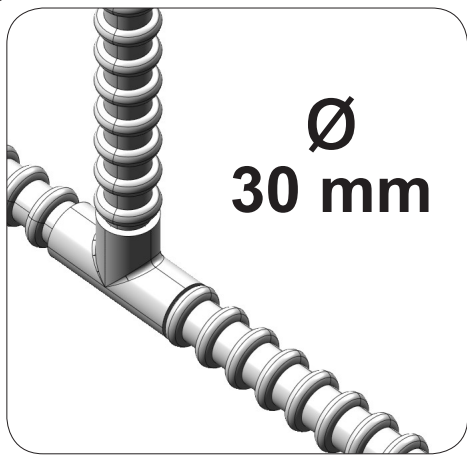
NET WELDED 200x200  $\phi$ 12

tondini di ferro  $\phi$  12mm CLASSE B450C /  $\phi$  12 mm iron rods CLASS B450C / ronds en fer  $\phi$  12mm CLASSE B450C / Rundeisen ( $\phi$  12 mm, KLASSE B450C) / redondos de hierro  $\phi$  12mm CLASE B450C / ijzeren staven  $\phi$  12 mm KLASSE B450C /  $\phi$  12 مم ديفلا ب450C / 用直径12毫米的B450C级钢筋 / стальную арматуру  $\phi$  12 мм. КЛАСС B450C

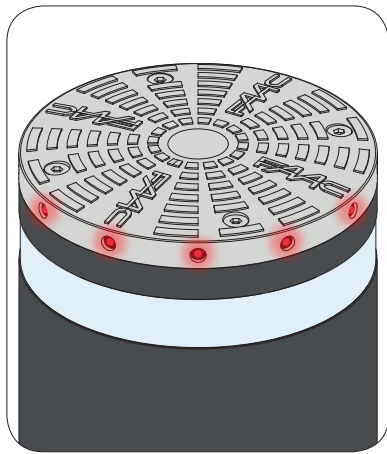
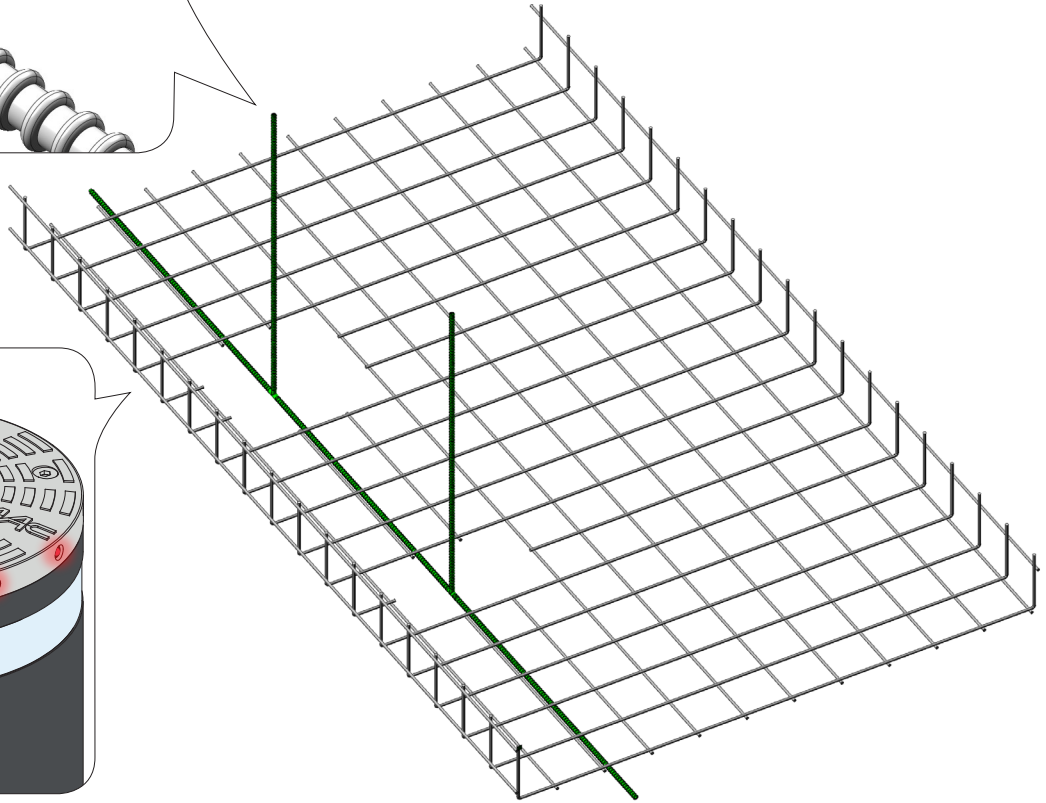


①

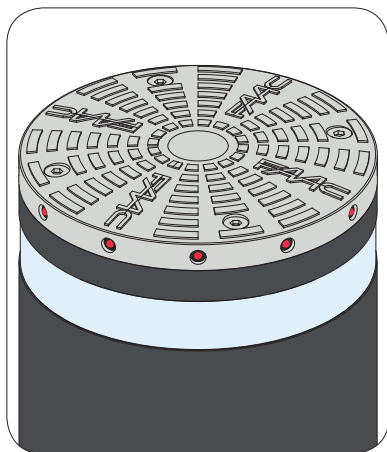
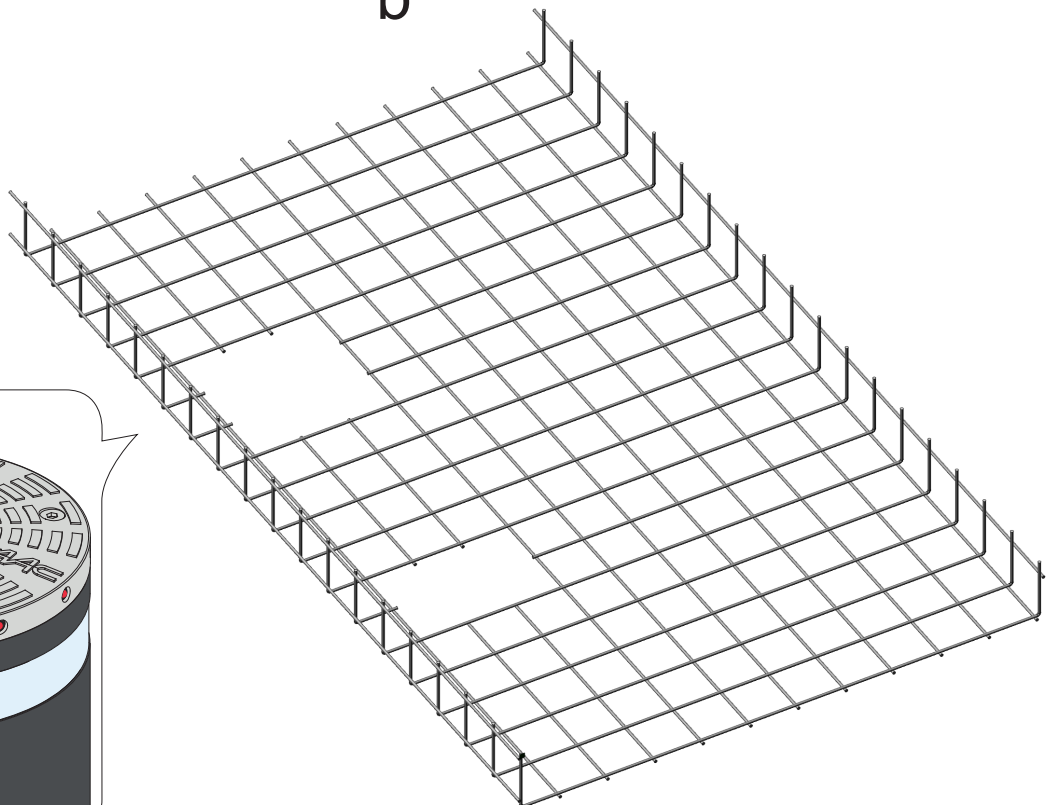




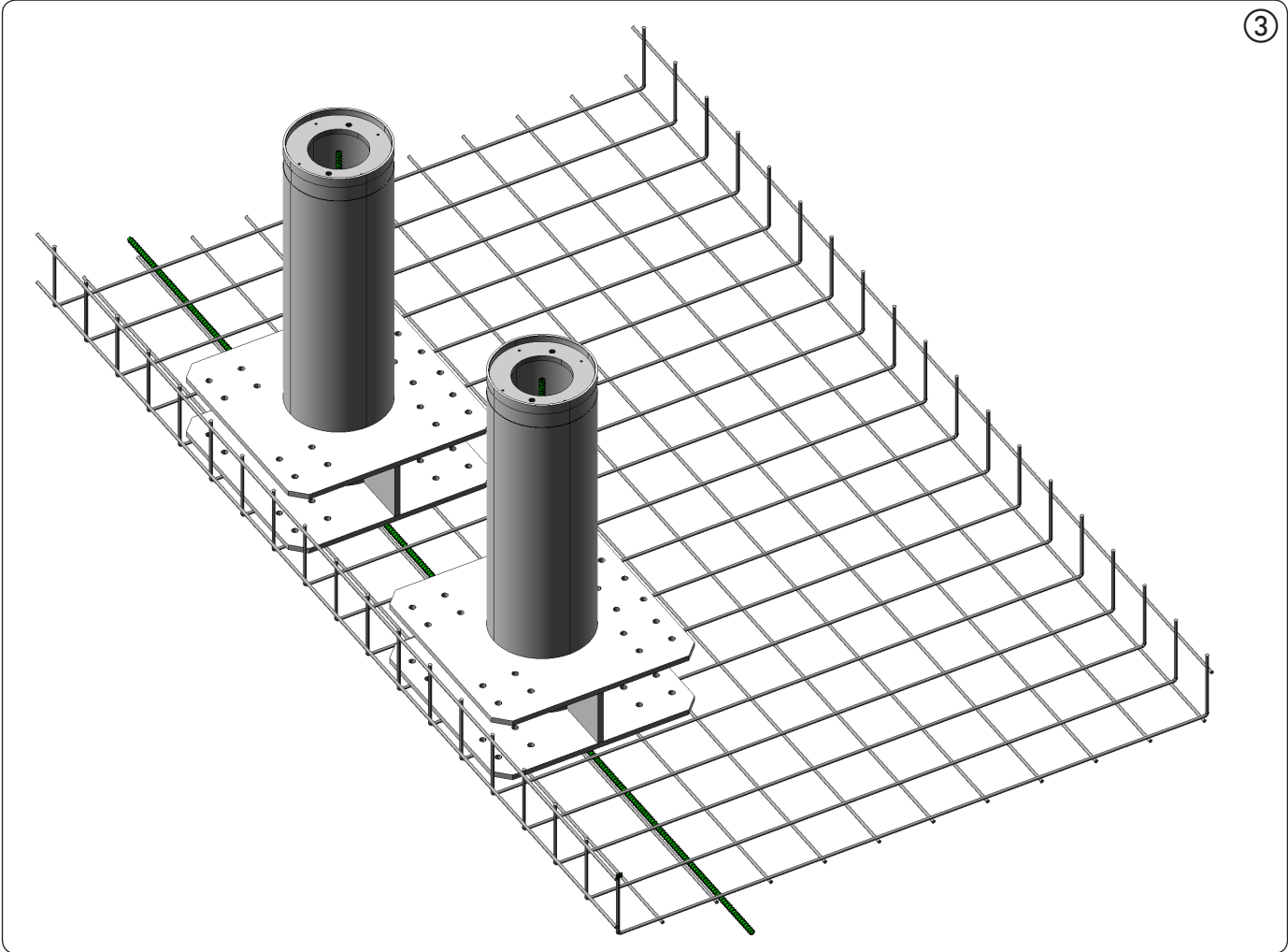
a



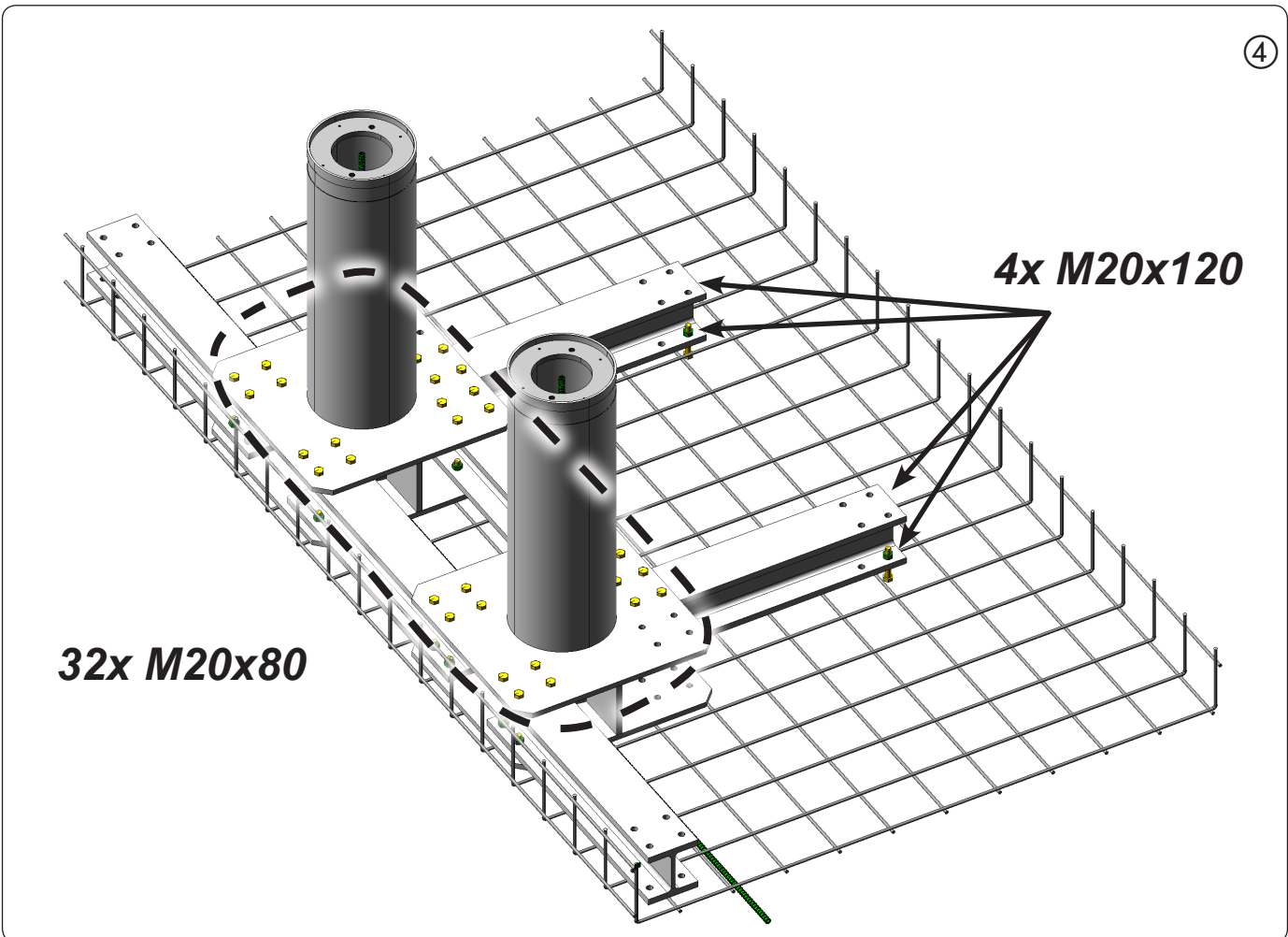
b



③



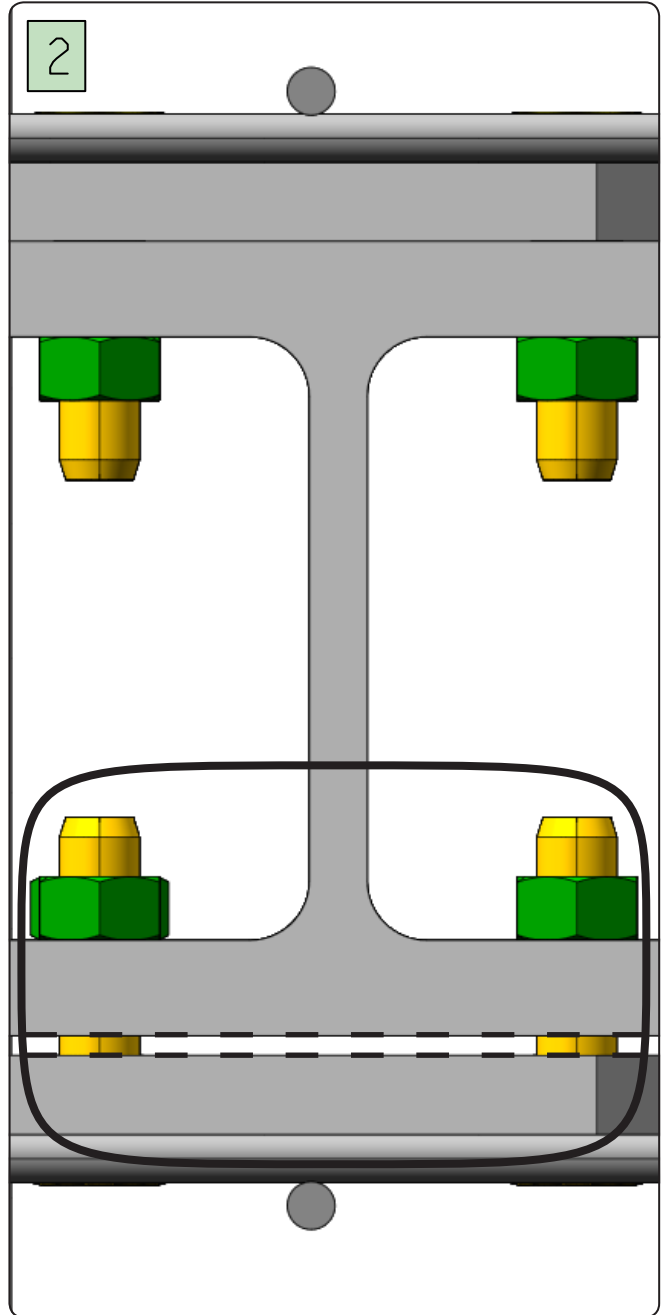
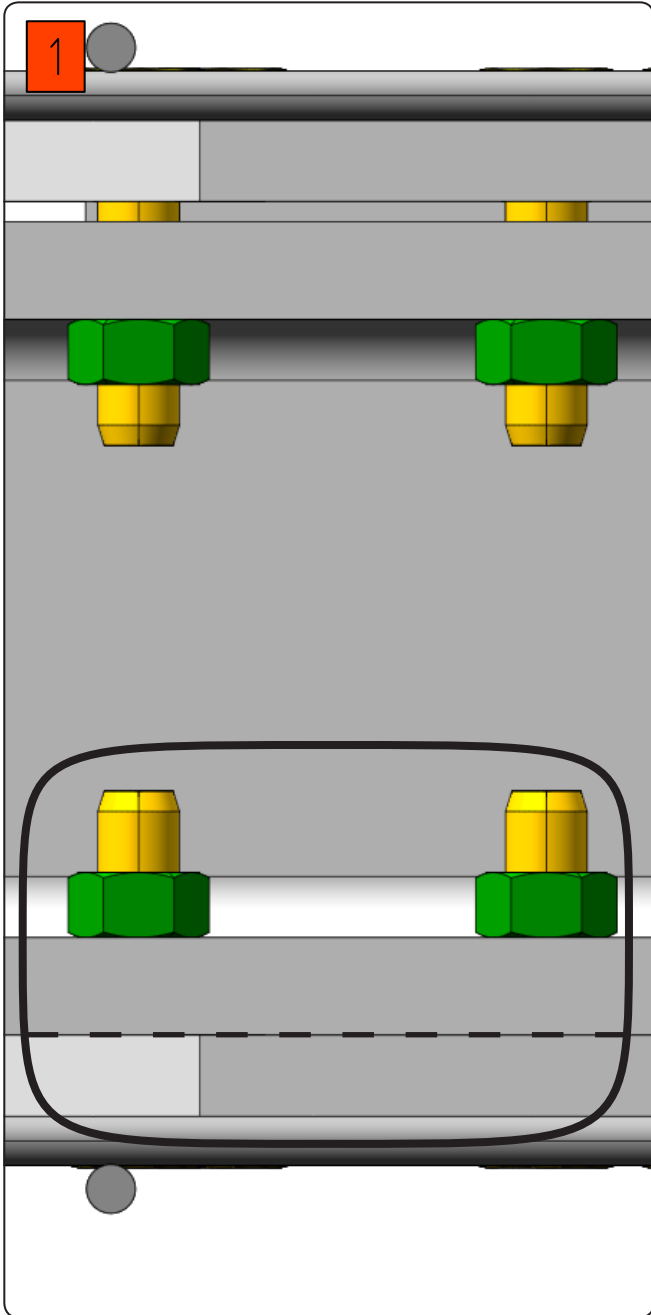
④



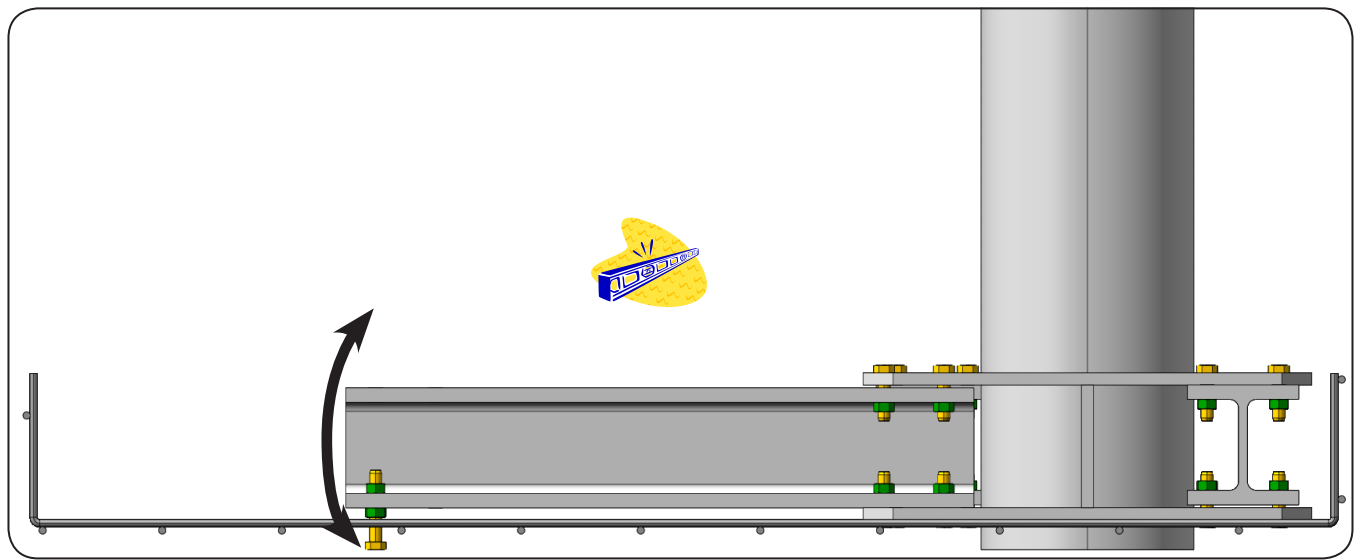




6

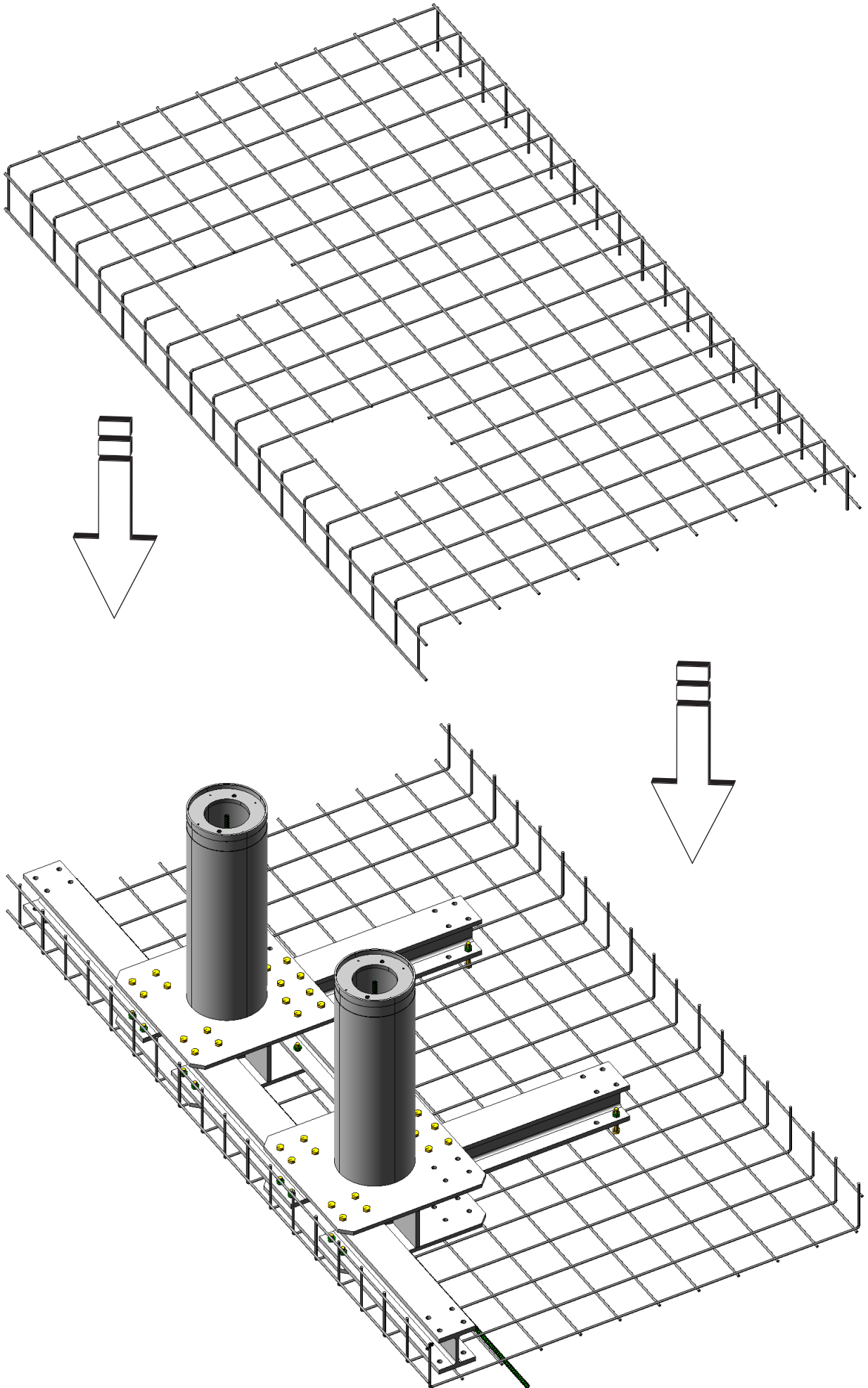


7





8



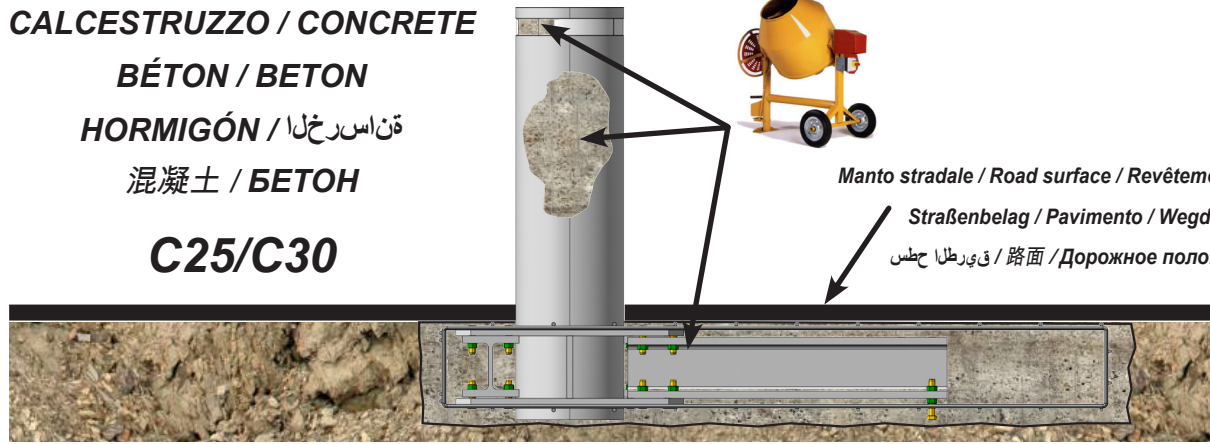
CALCESTRUZZO / CONCRETE

BÉTON / BETON

HORMIGÓN / قن اسرخلا

混凝土 / БЕТОН

C25/C30



9

**Note**

1. Il calcestruzzo di fondazione può essere versato direttamente nello scavo.
2. Specifiche calcestruzzo:
  - A. Classe C25/30.
  - B. Calcestruzzo con aggregato 10-30 secondo norma UNI EN 12620
  - C. L'installazione si intende conforme dopo almeno 7 giorni di maturazione del calcestruzzo
3. L'indice della compattazione del terreno circostante deve essere almeno del 90% della curva ottimale "Proctor" secondo la norma UNI EN 13286-2:2005.
4. Armatura in acciaio conforme alla classe B450C (ASTM A615 Grade 60).

**Note**

1. The foundation concrete can be poured directly into the dug-out area.
2. Concrete specifications:
  - A. Class C25/30.
  - B. Concrete with 10-30 aggregate according to UNI EN 12620 standard
  - C. The installation is considered compliant after at least 7 days of concrete setting.
3. The compacting index of the surrounding ground must be at least 90% of the "Proctor" optimum curve, according to UNI EN 13286-2:2005 standard.
4. The steel framework must comply with class B450C (ASTM A615 Grade 60).

**Remarques**

1. Le béton de fondation peut être directement coulé dans le creusement.
2. Spécifications du béton :
  - A. Classe C25/30.
  - B. Béton avec agrégat 10-30 d'après la norme UNI EN 12620
  - C. L'installation est considérée comme conforme après au moins 7 jours de séchage du béton.
3. L'indice de compactage du terrain environnant doit être d'au moins 90% de la courbe optimale « Proctor » d'après la norme UNI EN 13286-2:2005.
4. Armature en acier conforme à la classe B450C (ASTM A615 Grade 60)

**Hinweise**

1. Der Fundamentbeton kann direkt in den Aushub geschüttet werden.
2. Betonspezifikationen
  - A. Klasse C25/30.
  - B. Beton mit Gesteinskörnung 10-30 nach UNI EN 12620
  - C. Der Einbau gilt als entsprechend, nachdem der Beton mindestens 7 Tage abbinden konnte.
3. Der Verdichtungsgrad des umgebenden Erdreichs muss mindestens 90 % der optimalen Proctorkurve betragen (gemäß UNI EN 13286-2:2005).
4. Stahlbewehrung nach Klasse B450C (ASTM A615 Grade 60).

**Notas**

1. El hormigón utilizado para la cimentación puede verse directamente en la excavación.
2. Características del hormigón:
  - A. Clase C25/30.
  - B. Hormigón con árido 10-30 según la norma UNI EN 12620
  - C. La instalación se considera conforme una vez transcurridos 7 días como mínimo de fraguado del hormigón.

3. El índice de la compactación del terreno circostante debe ser de por lo menos el 90% de la curva óptima "Proctor" según la norma UNI EN 13286-2:2005.
4. Armadura de acero conforme con la clase B450C (ASTM A615 Grade 60).

**Opmerkingen**

1. Het beton voor de fundering kan rechtstreeks in het gegraven gat worden gestort.
2. Kenmerken beton:
  - A. Klasse C25/30.
  - B. Beton met toeslagstof 10-30 volgens standaard UNI EN 12620
  - C. De installatie wordt als overeenkomstig beschouwd nadat het beton minstens 7 dagen is uitgehard.
3. De verdichtingsindex van de omliggende grond dient minstens 90% te zijn van de optimale "Proctor"-curve volgens standaard UNI EN 13286-2:2005.
4. Stalen bewapening conform klasse B450C (ASTM A615 Grade 60).

**تظاح الم**

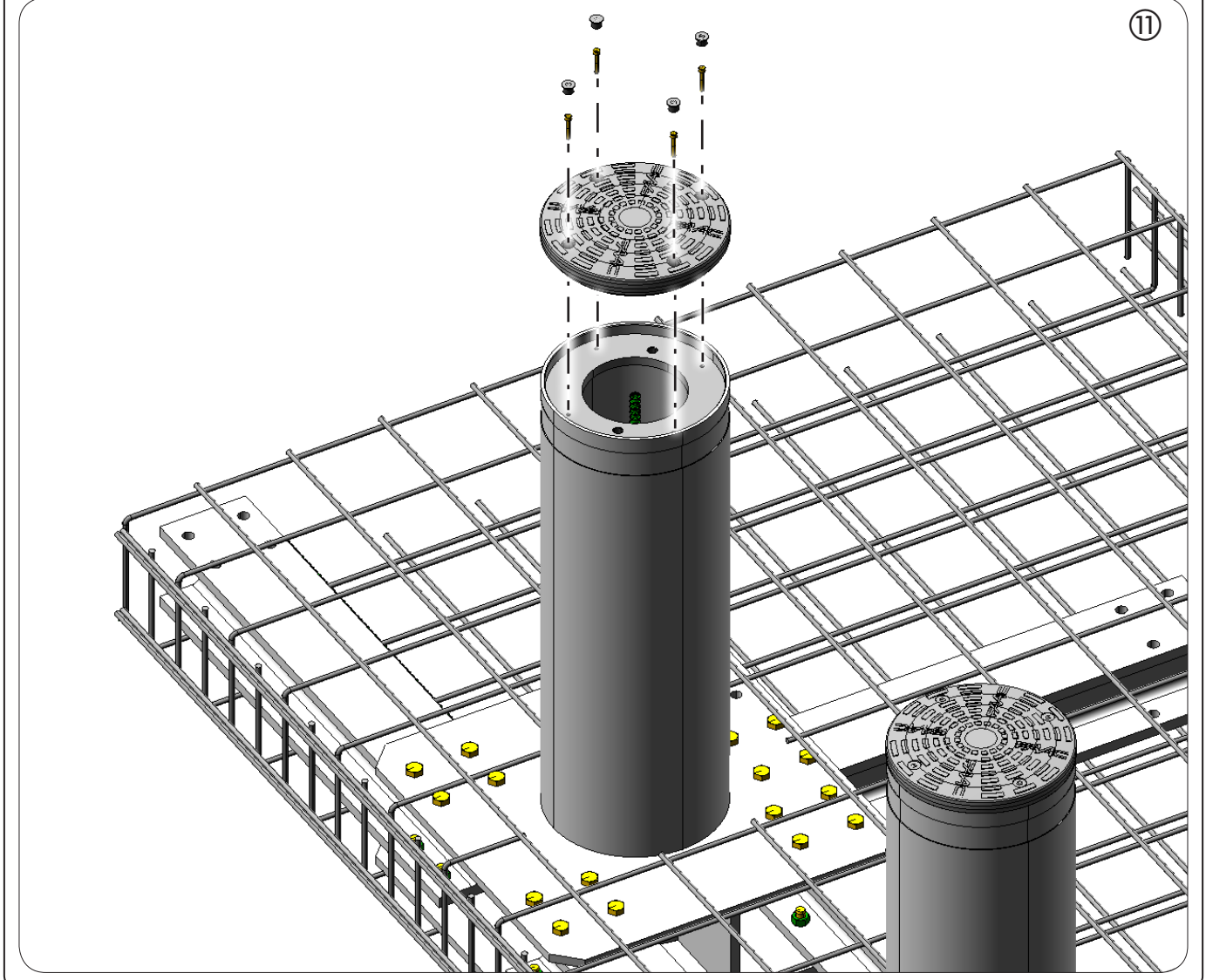
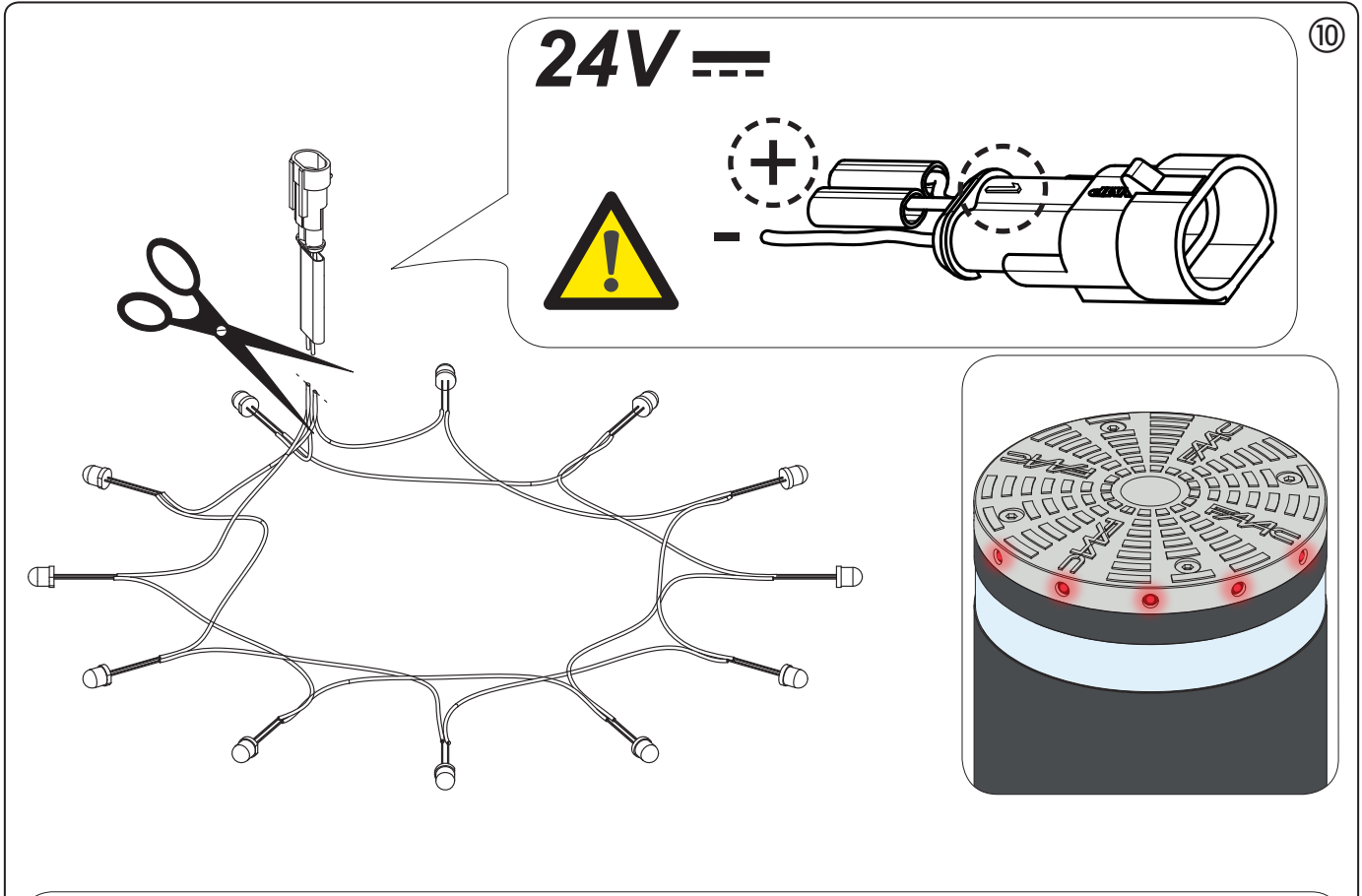
1. قروف حمل قطن الما يف فرشابيم ساسال قن اسرخ بصر نكمي.
2. قن اسرخلا تافصراوم:
  - A. قن اسرخلا C25/30.
  - B. قن اسرخلا مع قطن الما قن اسرخلا 10-30 اصح قن اسرخ ب.
  - C. قن اسرخلا مع قطن الما قن اسرخلا 10-30 اصح قن اسرخ ب.
3. قن اسرخلا عضو نم لقوالا على ع مايا 7 دعب يئانزو لمالك بيكرتلا ربتعي مئح نم 90% ن ع لقوي ال قطني حمل ضررال طغرض رشوم نوئي نا بجي.
4. قن اسرخلا "روتكوروب" قن اسرخلا C25/30.
5. قن اسرخلا "روتكوروب" قن اسرخلا C25/30.
6. قن اسرخلا "روتكوروب" قن اسرخلا C25/30.
7. قن اسرخلا "روتكوروب" قن اسرخلا C25/30.
8. قن اسرخلا "روتكوروب" قن اسرخلا C25/30.
9. قن اسرخلا "روتكوروب" قن اسرخلا C25/30.
10. قن اسرخلا "روتكوروب" قن اسرخلا C25/30.
11. قن اسرخلا "روتكوروب" قن اسرخلا C25/30.
12. قن اسرخلا "روتكوروب" قن اسرخلا C25/30.
13. قن اسرخلا "روتكوروب" قن اسرخلا C25/30.
14. قن اسرخلا "روتكوروب" قن اسرخلا C25/30.
15. قن اسرخلا "روتكوروب" قن اسرخلا C25/30.
16. قن اسرخلا "روتكوروب" قن اسرخلا C25/30.
17. قن اسرخلا "روتكوروب" قن اسرخلا C25/30.
18. قن اسرخلا "روتكوروب" قن اسرخلا C25/30.
19. قن اسرخلا "روتكوروب" قن اسرخلا C25/30.
20. قن اسرخلا "روتكوروب" قن اسرخلا C25/30.
21. قن اسرخلا "روتكوروب" قن اسرخلا C25/30.
22. قن اسرخلا "روتكوروب" قن اسرخلا C25/30.
23. قن اسرخلا "روتكوروب" قن اسرخلا C25/30.
24. قن اسرخلا "روتكوروب" قن اسرخلا C25/30.
25. قن اسرخلا "روتكوروب" قن اسرخلا C25/30.
26. قن اسرخلا "روتكوروب" قن اسرخلا C25/30.
27. قن اسرخلا "روتكوروب" قن اسرخلا C25/30.
28. قن اسرخلا "روتكوروب" قن اسرخلا C25/30.
29. قن اسرخلا "روتكوروب" قن اسرخلا C25/30.
30. قن اسرخلا "روتكوروب" قن اسرخلا C25/30.
31. قن اسرخلا "روتكوروب" قن اسرخلا C25/30.
32. قن اسرخلا "روتكوروب" قن اسرخلا C25/30.
33. قن اسرخلا "روتكوروب" قن اسرخلا C25/30.
34. قن اسرخلا "روتكوروب" قن اسرخلا C25/30.
35. قن اسرخلا "روتكوروب" قن اسرخلا C25/30.
36. قن اسرخلا "روتكوروب" قن اسرخلا C25/30.
37. قن اسرخلا "روتكوروب" قن اسرخلا C25/30.
38. قن اسرخلا "روتكوروب" قن اسرخلا C25/30.
39. قن اسرخلا "روتكوروب" قن اسرخلا C25/30.
40. قن اسرخلا "روتكوروب" قن اسرخلا C25/30.
41. قن اسرخلا "روتكوروب" قن اسرخلا C25/30.
42. قن اسرخلا "روتكوروب" قن اسرخلا C25/30.
43. قن اسرخلا "روتكوروب" قن اسرخلا C25/30.
44. قن اسرخلا "روتكوروب" قن اسرخلا C25/30.
45. قن اسرخلا "روتكوروب" قن اسرخلا C25/30.
46. قن اسرخلا "روتكوروب" قن اسرخلا C25/30.
47. قن اسرخلا "روتكوروب" قن اسرخلا C25/30.
48. قن اسرخلا "روتكوروب" قن اسرخلا C25/30.
49. قن اسرخلا "روتكوروب" قن اسرخلا C25/30.
50. قن اسرخلا "روتكوروب" قن اسرخلا C25/30.
51. قن اسرخلا "روتكوروب" قن اسرخلا C25/30.
52. قن اسرخلا "روتكوروب" قن اسرخلا C25/30.
53. قن اسرخلا "روتكوروب" قن اسرخلا C25/30.
54. قن اسرخلا "روتكوروب" قن اسرخلا C25/30.
55. قن اسرخلا "روتكوروب" قن اسرخلا C25/30.
56. قن اسرخلا "روتكوروب" قن اسرخلا C25/30.
57. قن اسرخلا "روتكوروب" قن اسرخلا C25/30.
58. قن اسرخلا "روتكوروب" قن اسرخلا C25/30.
59. قن اسرخلا "روتكوروب" قن اسرخلا C25/30.
60. قن اسرخلا "روتكوروب" قن اسرخلا C25/30.

**注**

1. 混凝土可以直接浇灌坑洞中。
2. 混凝土规格:
  - A. 强度等级 C25/30.
  - B. 骨料混凝土 10-30, 符合 UNI EN 12620 标准
  - C. 在混凝土成熟至少 7 天之后安装被视为完成。
3. 周围土壤的压实系数必须至少为 "普洛克特" 最佳曲线的 90%, 符合 UNI EN 13286-2:2005 标准。
4. B450C 级钢筋 (相当于 ASTM A615 标准 60 级)。

**Примечания**

1. Бетон для фундамента можно лить непосредственно в котлован.
2. Характеристики бетона:
  - A. Класс C25/30.
  - B. Бетон с заполнителем 10-30 согласно нормативу UNI EN 12620
  - C. Установка считается завершенной по прошествии как минимум 7 дней после заливки бетона.
3. Коэффициент уплотнения прилегающего грунта должен составлять минимум 90% от оптимальной кривой по Проктору, согласно нормативу UNI EN 13286-2:2005.
4. Стальная арматура соответствует классу B450C (ASTM A615 Grade 60).



## SEDE - HEADQUARTERS

### FAAC S.p.A.

Via Calari, 10  
40069 Zola Predosa (BO) - ITALY  
Tel. +39 051 61724 - Fax +39 051 758518  
www.faac.it - www.faacgroup.com

## ASSISTENZA IN ITALIA

### SEDE

tel. +39 051 6172501  
www.faac.it/ita/assistenza

### FIRENZE

tel. +39 055 301194  
filiale.firenze@faacgroup.com

### MILANO

tel +39 02 66011163  
filiale.milano@faacgroup.com

### PADOVA

tel +39 049 8700541  
filiale.padova@faacgroup.com

### ROMA

tel +39 06 41206137  
filiale.roma@faacgroup.com

### TORINO

tel +39 011 6813997  
filiale.torino@faacgroup.com

## SUBSIDIARIES

### AUSTRIA

FAAC GMBH  
Salzburg - Austria  
tel. +43 662 8533950  
www.faac.at

FAAC TUBULAR MOTORS  
tel. +49 30 56796645  
faactm.info@faacgroup.com  
www.faac.at

### AUSTRALIA

FAAC AUSTRALIA PTY LTD  
Homebush, Sydney - Australia  
tel. +61 2 87565644  
www.faac.com.au

### BENELUX

FAAC BENELUX NV/SA  
Brugge - Belgium  
tel. +32 50 320202  
www.faacbenelux.com

FAAC TUBULAR MOTORS  
tel. +31 475 406014  
faactm.info@faacgroup.com  
www.faacbenelux.com

### CHINA

FAAC SHANGHAI  
Shanghai - China  
tel. +86 21 68182970  
www.faacgroup.cn

### FRANCE

FAAC FRANCE  
Saint Priest, Lyon - France  
tel. +33 4 72218700  
www.faac.fr

FAAC FRANCE - AGENCE PARIS  
Massy, Paris - France  
tel. +33 1 69191620  
www.faac.fr

FAAC FRANCE - DEPARTEMENT  
VOLETS  
Saint Denis de Pile - Bordeaux - France  
tel. +33 5 57551890  
www.faac.fr

### GERMANY

FAAC GMBH  
Freilassing - Germany  
tel. +49 8654 49810  
www.faac.de

FAAC TUBULAR MOTORS  
tel. +49 30 5679 6645  
faactm.info@faacgroup.com  
www.faac.de

### INDIA

FAAC INDIA PVT. LTD  
Noida, Delhi - India  
tel. +91 120 3934100/4199  
www.faacindia.com

### IRELAND

NATIONAL AUTOMATION LIMITED  
Boyle, Co. Roscommon - Ireland  
tel. +353 071 9663893  
www.faac.ie

### MIDDLE EAST

FAAC MIDDLE EAST FZE  
Dubai Silicon Oasis free zone  
tel. +971 4 372 4187  
www.faac.ae

### NORDIC REGIONS

FAAC NORDIC AB  
Perstorp - Sweden  
tel. +46 435 779500  
www.faac.se

### POLAND

FAAC POLSKA SP.ZO.O  
Warszawa - Poland  
tel. +48 22 8141422  
www.faac.pl

### RUSSIA

FAAC RUSSIA LLC  
Moscow - Russia  
tel. +7 495 646 24 29  
www.faac.ru

### SPAIN

CLEM, S.A.U.  
S. S. de los Reyes, Madrid - Spain  
tel. +34 091 358 1110  
www.faac.es

### SWITZERLAND

FAAC AG  
Altdorf - Switzerland  
tel. +41 41 8713440  
www.faac.ch

### TURKEY

FAAC OTOMATİK GEÇİŞ SİSTEMLERİ  
SAN. VE TIC. LTD. ŞTİ.  
Çağlayan, Kağıthane, İstanbul - Turkey  
tel. +90 (0)212 – 3431311  
www.faac.com.tr

### UNITED KINGDOM

FAAC UK LTD.  
Basingstoke, Hampshire - UK  
tel. +44 1256 318100  
www.faac.co.uk

### U.S.A.

FAAC INTERNATIONAL INC  
Rockledge, Florida - U.S.A.  
tel. +1 904 4488952  
www.faacusa.com

FAAC INTERNATIONAL INC  
Fullerton, California - U.S.A.  
tel. +1 714 446 9800  
www.faacusa.com

