



**НПО «СИБИРСКИЙ АРСЕНАЛ»**

СИСТЕМА РЕЧЕВОГО  
ОПОВЕЩЕНИЯ ПОЖАРНАЯ

**РОКОТ® - 5**



Сертификат соответствия  
С-RU.ПБ01.В.02388



**усилитель мощности**

**РОКОТ-5 УМ**

**исполнение 1, 2**

**РУКОВОДСТВО ПО ЭКСПЛУАТАЦИИ**  
**САОП.425541.001-01РЭ**

**СОДЕРЖАНИЕ**

<b>1 ОБЩИЕ СВЕДЕНИЯ</b> .....	<b>5</b>
1.1 Назначение.....	5
1.2 Особенности усилителя.....	5
<b>2 ТЕХНИЧЕСКИЕ ХАРАКТЕРИСТИКИ</b> .....	<b>5</b>
2.1 Конструкция усилителя.....	5
2.2 Общие характеристики усилителя.....	6
2.3 Электропитание усилителя.....	6
2.4 Выходы оповещения.....	7
2.5 Выходы светового оповещения.....	7
2.6 Выход неисправность – «НСП».....	7
2.7 Органы индикации и управления.....	7
2.8 Входы и выходы усилителя.....	9
<b>3 РЕЖИМЫ РАБОТЫ УСИЛИТЕЛЯ</b> .....	<b>9</b>
3.1 Дежурный режим.....	9
3.2 Трансляция сигнала.....	9
<b>4 КОМПЛЕКТ ПОСТАВКИ</b> .....	<b>10</b>
<b>5 УКАЗАНИЕ МЕР БЕЗОПАСНОСТИ</b> .....	<b>10</b>
<b>6 ПОРЯДОК УСТАНОВКИ</b> .....	<b>10</b>
6.1 Подключение акустических систем и световых оповещателей.....	11
6.2 Включение питающих напряжений.....	11
6.3 Установка адреса усилителя.....	11
6.4 Обновление программного обеспечения.....	12
6.5 Тестирование индикации.....	12
<b>7 ОГРАНИЧЕННАЯ ГАРАНТИЯ</b> .....	<b>13</b>
<b>8 СВЕДЕНИЯ ОБ УТИЛИЗАЦИИ</b> .....	<b>13</b>
<b>9 СВИДЕТЕЛЬСТВО О ПРИЕМКЕ</b> .....	<b>14</b>
<b>10 ГАРАНТИЙНЫЕ ОБЯЗАТЕЛЬСТВА</b> .....	<b>14</b>
<b>11 КОНТАКТНАЯ ИНФОРМАЦИЯ</b> .....	<b>14</b>
<b>12 СХЕМЫ ВНЕШНИХ СОЕДИНЕНИЙ</b> .....	<b>15</b>

## Уважаемый покупатель!

Благодарим Вас за выбор нашей продукции. В создание современных высококачественных технических средств пожарной сигнализации вложены усилия самых разных специалистов НПО «Сибирский Арсенал». Чтобы данное изделие служило безотказно и долго, ознакомьтесь, пожалуйста, с этим руководством. При появлении у Вас пожеланий или замечаний воспользуйтесь контактной информацией, приведенной в конце руководства. Нам важно знать Ваше мнение.

Настоящее руководство по эксплуатации предназначено для изучения принципов работы и эксплуатации усилителя мощности «Рокот-5 УМ» пожарной системы речевого оповещения РОКОТ®-5.

**Внимание!** Усилитель «Рокот-5 УМ» работает от сети переменного тока с напряжением ~220В. Во избежание пожара или поражения электрическим током не подвергайте прибор воздействию дождя или сырости и не эксплуатируйте прибор со вскрытым корпусом. Строго соблюдайте все меры безопасности. Техническое обслуживание должно производиться только специалистами.

Не допускается работа усилителя без источника резервного питания (аккумуляторов).

**Внимание!** При длительном (более 24 часов) отключении усилителя от сети 220В, для предотвращения разряда аккумуляторов, необходимо отключить аккумуляторы, сняв клеммы с контактов «+».

## 1 ОБЩИЕ СВЕДЕНИЯ

### 1.1 Назначение

Усилитель мощности «Рокот-5 УМ» (далее – усилитель или УМ) входит в состав системы речевого оповещения пожарной «Рокот-5» (далее – система) и предназначен для усиления мощности сигнала транслируемого прибором управления оповещением «Рокот-5 ПУО» (далее – прибор).

УМ работает с акустическими системами «АС-4», «АС-5» и «АС-6» (в дальнейшем – АС), подключаемыми с помощью соединительных линий.

Усилитель предназначен для установки внутри защищаемого объекта и рассчитан на круглосуточную непрерывную работу при температуре окружающего воздуха от минус 10°С до +55°С.

Конструкция усилителя не предусматривает его эксплуатацию в условиях воздействия агрессивных сред и во взрывоопасных помещениях.

Электропитание усилителя осуществляется от сети переменного тока 50 Гц напряжением 220 В при обязательном использовании двух аккумуляторных батарей 12 В (в дальнейшем – АБ), ёмкостью не менее 12 А·ч.

### 1.2 Особенности усилителя

Прибор имеет два варианта исполнения в зависимости от напряжения выходного сигнала:

Название	Обозначение	Особенности
«Рокот-5 УМ» исполнение 1	САОП.425541.001-04	120Вт, 100В
«Рокот-5 УМ» исполнение 2	САОП.425541.001-05	120Вт, 30В

- Цифровая линия управления;
- Четыре выхода подключения линий оповещения (в дальнейшем - ЛО) разделённых на две зоны оповещения;
- Индивидуальная защита каждого выхода ЛО от перегрузки и короткого замыкания;
- Два выхода подключения линии светового оповещения (в дальнейшем - ЛСО) защищенных от перегрузки и короткого замыкания;
- Периодический автоматический контроль (контроль производится, когда нет оповещения) ЛО и ЛСО на отсутствие замыканий или обрывов;
- Отдельный выход для контроля неисправности;
- Автоматический переход на питание АБ при отключении сети 220В, и обратно, при восстановлении питания 220В;
- Контроль наличия аккумуляторных батарей и защита их от глубокого разряда (при отсутствии 220В и в случае разряда АБ, блок питания отключает нагрузку);
- Защита от короткого замыкания и переплюсовки выводов АБ.
- Возможность обновления прошивки;

## 2 ТЕХНИЧЕСКИЕ ХАРАКТЕРИСТИКИ

### 2.1 Конструкция усилителя

Конструкция усилителя предусматривает его использование в настольном положении, или усилитель устанавливается в стойку.

Усилитель состоит из корпуса, верхней крышки, передней панели индикации и управления и задней панели.

В корпусе усилителя размещены: плата контроллера, плата усилителя звукового сигнала, плата источника питания, плата индикации и управления (плата передней панели), плата задней панели и трансформатор. Плата источника питания расположена в специальном изолированном отсеке. Внутри корпуса так же предусмотрен отсек для размещения аккумуляторных батарей.

На блоке питания расположен выключатель для отключения нагрузки и выведены жгуты для подключения аккумуляторных батарей.

На плате контроллера (рис.1) расположены:

- разъём ХS1 (слот), предназначенный для подключения карты памяти MicroSD;

- кнопка КП, предназначенная для перезагрузки (рестарта) прибора. Доступ к кнопке возможен через отверстие в передней панели прибора;
- сдвоенный переключатель SA1: «1» и «2», предназначенный для установки адреса усилителя;

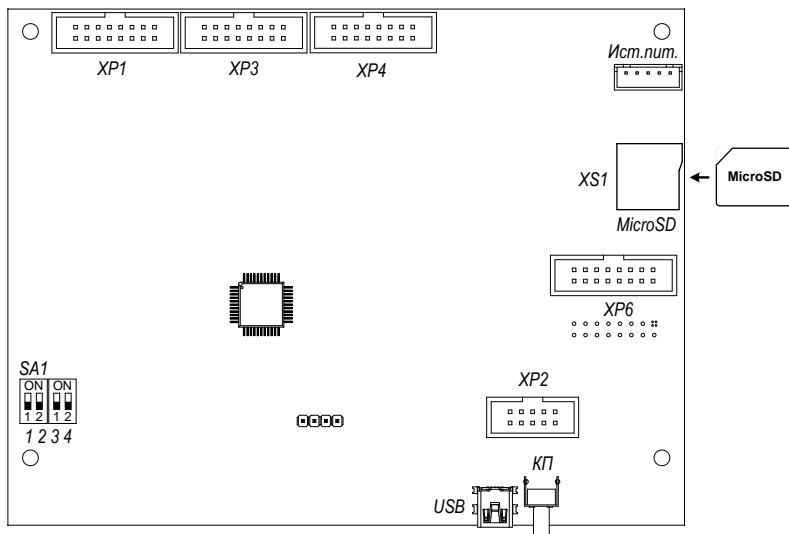


Рис.1 Внешний вид платы контроллера

## 2.2 Общие характеристики усилителя

Количество зон оповещения	2
Количество линий речевого оповещения	4
Максимальная нагрузочная способность линий оповещения	120 Вт
Максимальное значение действующего напряжения выходного сигнала в линии оповещение	исполнение 1 - 100 В исполнение 2 - 30 В
Количество линий светового оповещения	2
Габаритные размеры, не более	425×360×130 мм
Масса (без АБ), не более	8 кг
<b>Условия эксплуатации</b>	
Диапазон рабочих температур	от минус 10 до + 55 °С
Относительная влажность воздуха при температуре +35 °С, без конденсации влаги, не более	93%

## 2.3 Электропитание усилителя

Напряжение питания сети переменного тока, 50 Гц	от 165 до 253 В
Максимальная мощность, потребляемая от сети переменного тока, в режиме оповещения при максимальном количестве АС и заряженной АБ, не более	200 Вт
Количество устанавливаемых в прибор АБ	2 шт. × 12В
Средний ток потребления от АБ в дежурном режиме (при отсутствии внешних потребителей)	150 мА ± 20%
Средний ток потребления от АБ в режиме оповещения (сообщение 1) при нагрузке 120Вт	1,5 А ± 20%
Средний ток потребления от АБ в режиме оповещения (сообщение 1) при нагрузке 12Вт	700 мА ± 20%
Номинальная емкость АБ	12 А·ч
Напряжение заряда АБ	от 27,4 до 27,8 В

## 2.4 Выходы оповещения

Максимальная нагрузочная способность ЛО	120 Вт
Максимальное значение действующего напряжения выходного сигнала в ЛО	исполнение 1 - 100 В исполнение 2 - 30 В
Максимальное сопротивление соединительных проводов (для каждой ЛО)	30 Ом
Период контроля линии (в дежурном режиме)	6 минут

## 2.5 Выходы светового оповещения

Диапазон выходного напряжения, при работе от сети и резервной АБ	от 10 до 13,5 В
Допустимый ток потребления, не более	250 мА
Тип подключаемых оповещателей	световые светодиодные
Номинальное значение сопротивления оконечного резистора	7,5 кОм
Допустимое сопротивление проводников, не более	200 Ом
Длительность регистрируемых изменений сопротивления в ЛСО, не менее	350мс

## 2.6 Выход неисправность – «НСП»

Тип выхода	«сухие контакты реле»
Сопротивление выхода в замкнутом состоянии, не более	45 Ом
Максимальное внешнее напряжение на разомкнутом выходе, не более	72 В
Максимальный ток, при замкнутом выходе	50 мА

## 2.7 Органы индикации и управления

Органы индикации и управления расположены на передней и задней панелях усилителя (рис.2 и 3).

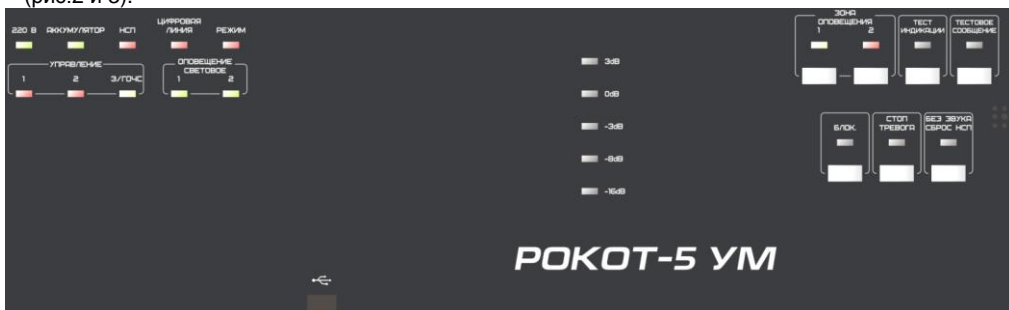


Рис.2 Внешний вид передней панели усилителя

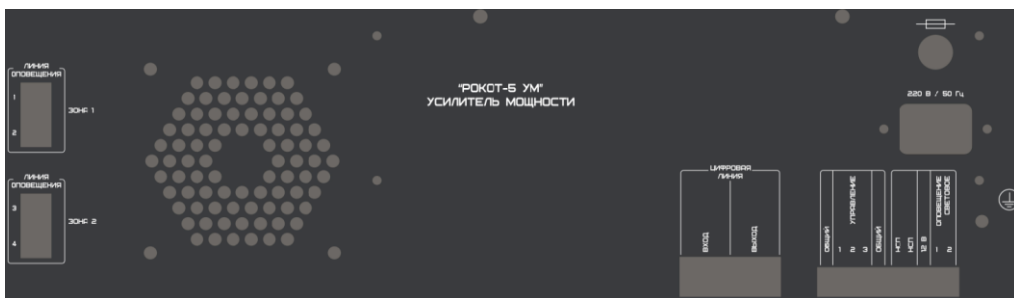


Рис.3 Внешний вид задней панели усилителя

Назначение кнопок и индикация светодиодов – см. табл. 1 и 2.

Таблица 1 – Назначение и индикация светодиодов

Светодиод	Описание	Тип свечения		
		Нет свечения	Зеленый	Оранжевый
<b>220 В</b>	Сетевое напряжение	Напряжение отсутствует	Напряжение присутствует	-
<b>АККУМУЛЯТОР</b>	Аккумулятор	Аккумулятор отсутствует	Аккумулятор присутствует, исправен	Аккумулятор разряжен
<b>НСП</b>	Общая неисправность усилителя	Усилитель исправен	-	Усилитель неисправен
<b>ЦИФРОВАЯ ЛИНИЯ</b>	Цифровая линия управления	Линия не активна	Цифровая линия подключена и в норме Мигающий зеленый – идет обмен данными с ПУО	Отсутствие связи
<b>РЕЖИМ</b>	Не используется	-	-	-
<b>УПРАВЛЕНИЕ</b>	Не используется	-	-	-
<b>ОПОВЕЩЕНИЕ СВЕТОВОЕ</b>	Выходы светового оповещения	Выход не активен	Выход активен	Выход неисправен (КЗ или обрыв)

Таблица 2 – Назначение кнопок и индикация светодиодов

Кнопка/ Светодиод	Описание	Тип свечения				Событие при нажатии кнопки	Примечание
		Нет свечения	Зеленый	Красный	Оранжевый		
<b>ЗОНА ОПОВЕЩЕНИЯ</b>	Зона оповещения 1, 2	Не активна	Активна для трансляции в дежурном режиме	Активна для трансляции пожарных сообщений	Неисправность (обрыв или КЗ)	Включение/ выключение	Доступно в дежурном режиме
<b>ТЕСТ ИНДИКАЦИИ</b>	Тест индикации	Не активен	-----	-----	-----	Запуск теста	Доступно только в дежурном режиме
<b>ТЕСТОВОЕ СООБЩЕНИЕ</b>	Не используется	-----	-----	-----	-----	-----	-----
<b>БЛОК.</b>	Блокировка клавиатуры	Не активна	Активна Мигает при нажатии на любую кнопку в режиме Блокировки	-----	-----	Тройное нажатие - Включение/ выключение	Доступно во всех режимах
<b>СТОП ТРЕВОГА</b>	Не используется	-----	-----	-----	-----	-----	-----
<b>БЕЗ ЗВУКА СБРОС НСП</b>	Выключение звука встроенного звукового сигнализатора	-----	-----	-----	-----	Отключается звук встроенного звукового сигнализатора	Доступно во всех режимах
<b>БЕЗ ЗВУКА СБРОС НСП</b>	Перезагрузка (рестарт) прибора *	-----	Мигает при рестарте	-----	-----	Тройное нажатие – перезагрузка (рестарт) прибора	Доступно во всех режимах

\* - перезагрузку (рестарт) прибора можно так же осуществлять при помощи нажатия на кнопку КП (п.2.1, рис.1). Нажатие на кнопку осуществляется через отверстие на передней панели прибора, расположенное справа от USB порта, тонким предметом, например спичкой;

## 2.8 Входы и выходы усилителя

• Усилитель имеет четыре **выхода оповещения ЛИНИЯ ОПОВЕЩЕНИЯ 1, 2 и ЛИНИЯ ОПОВЕЩЕНИЯ 3, 4** предназначенные для подключения линий оповещения.

Выходы ЛИНИЯ ОПОВЕЩЕНИЯ 1, 2 – первая зона оповещения (ЗОНА 1), выходы ЛИНИЯ ОПОВЕЩЕНИЯ 3, 4 – вторая зона оповещения (ЗОНА 2). Максимальная нагрузочная способность линий оповещения – 120 Вт, но не более 20 АС в одну линию. Линии оповещения контролируются автоматически через каждые 6 минут при работе в дежурном режиме, при условии, если они не активны (т.е. не включена трансляция). УМ определяет неисправность при обрыве или коротком замыкании линии. Характеристики выходов оповещения приведены в разделе 2.4.


• **Выходы ОПОВЕЩЕНИЕ СВЕТОВОЕ 1 и 2** (клеммы «ОПОВЕЩЕНИЕ СВЕТОВОЕ1» и «ОПОВЕЩЕНИЕ СВЕТОВОЕ2» и «12В» на задней панели) служат для подключения линии светового оповещения. Выходы контролируются непрерывно на наличие короткого замыкания и обрыва. Напряжение питания на световые оповещатели подается в режиме тревоги. Характеристики выходов светового оповещения приведены в разделе 2.5.

• **Выход ЦИФРОВАЯ ЛИНИЯ** предназначен для подключения усилителя к прибору управления оповещением «Рокот-5 ПУО» или другому УМ (разъём RJ45 на задней панели).

• **Выход ЦИФРОВАЯ ЛИНИЯ** предназначен для подключения дополнительных УМ (разъём RJ45 на задней панели).

• **Выход НСП** – неисправность (две клеммы «НСП» на задней панели) предназначен для сигнализации о состоянии усилителя. Тип выхода – «сухие контакты реле». Нормальному состоянию соответствует замкнутое состояние выхода. Характеристики выхода приведены в разделе 2.6. Выход разомкнут в следующих случаях:

- сетевое напряжение отсутствует или ниже нормы;
- АБ отсутствует;
- неисправность любой линии оповещения или линии светового оповещения;
- неисправность или перегрузка усилителя звукового сигнала;
- отсутствие связи по цифровой линии управления;

• Разъём  **USB-mini** на передней панели – для подключения ПК при обновлении прошивки, подробнее – см.п. 6.4.

## 3 РЕЖИМЫ РАБОТЫ УСИЛИТЕЛЯ

Усилитель имеет следующие основные режимы работы:

- дежурный;
- трансляция сигнала;

### 3.1 Дежурный режим

В этом режиме усилитель постоянно осуществляет контроль входов выходов светового оповещения, кнопок панели управления, питающих напряжений. Неисправность выводится на индикаторы и выход «Неисправность» («НСП»).

Периодически (раз в 6 минут) контролируется состояние линий оповещения на отсутствие обрывов и коротких замыканий. Контроль линии не производится, если в этой линии идет оповещение или трансляция.

**Блокировка панели управления** возможна для ограничения несанкционированного доступа к управлению усилителем. Для этого необходимо в дежурном режиме **три раза нажать кнопку «БЛОК.»** с интервалом **не более 700 мс** (т.е. три раза за 2 секунды), после чего засветится светодиод «Блок», что означает, что клавиатура заблокирована. Для выхода из режима блокировки необходимо повторно трижды нажать кнопку «БЛОК.» после чего светодиод должен погаснуть.

### 3.2 Трансляция сигнала

В этом режиме усилитель транслирует сигнал от «Рокот-5 ПУО» в линии оповещения. Индикаторы «ЗОНА ОПОВЕЩЕНИЯ 1» и «ЗОНА ОПОВЕЩЕНИЯ 2» указывают, в какие зоны идет оповещение. Если индикаторы светятся красным светом, то транслируется тревожное сообщение.

#### 4 КОМПЛЕКТ ПОСТАВКИ

Код	Наименование и условное обозначение	Кол-во, шт.
САОП.425541.001-04(-05)	Усилитель мощности «Рокот-5 УМ» исп.1 (исп.2)	1
САОП.425541.001-01РЭ	Руководство по эксплуатации	1
-	Карта памяти MicroSD 4Гб*	1
-	Клеммник винтовой 2EDGK-5,0-02P-14-00А (Н)	4
-	Клеммник винтовой 2EDGK-5,0-05P-14-00А (Н)	2
-	Ножка приборная самоклеящаяся	5
ОЖО.467.093 ТУ	Резистор С2-33Н-0,25-7,5 кОм±5 %	2
ОЖО.467.093 ТУ	Резистор С2-33Н-0,25-47 кОм±5 %	4
-	Кабель питания	1
САОП.425541.001.02	Ухо	2
-	Винт М4×12	6
-	Диод 1N4007	2

\* - допускается поставка прибора с MicroSD картой памяти ёмкостью 1Гб или 2Гб;

#### 5 УКАЗАНИЕ МЕР БЕЗОПАСНОСТИ

При установке и эксплуатации усилителя следует руководствоваться положениями «Правил техники безопасности при эксплуатации электроустановок потребителей» и «Правил эксплуатации электроустановок потребителей».

К работам по монтажу, установке, проверке, обслуживанию усилителя должны допускаться лица, имеющие квалификационную группу по Технике Безопасности не ниже III на напряжение до 1000 В.

Запрещается эксплуатация усилителя со вскрытым корпусом. Не подвергайте усилитель воздействию дождя или сырости.

Запрещается использование предохранителей, не соответствующих номинальным значениям.

Требуется заземление усилителя. Шину заземления необходимо подключить к контакту заземления на задней панели.

Все монтажные работы и работы, связанные с устранением неисправностей, должны проводиться только после отключения усилителя от сети питания.

**Внимание!** При длительном (более 24 часов) отключении УМ от сети, для предотвращения разряда аккумуляторов, необходимо отключить аккумуляторы, сняв клеммы с контактов «+».

**Внимание!** Усилитель не является зарядным устройством, подзарядка аккумуляторов осуществляется при питании прибора от сети в буферном режиме напряжением  $13,7 \pm 0,2$  В.

#### 6 ПОРЯДОК УСТАНОВКИ

Перед началом работы внимательно изучите настоящее руководство. Монтаж и техническое обслуживание системы оповещения должно производиться только специалистами.

Установите усилитель на охраняемом объекте в защищенном от воздействия атмосферных осадков, механических повреждений и доступа посторонних лиц месте.

Перед установкой прибора, необходимо приклеить резиновые ножки ко дну, как показано на схеме:



Произведите монтаж всех линий, соединяющих усилитель с Рокот-5 ПУО, акустическими системами, световыми оповещателями.



## 6.1 Подключение акустических систем и световых оповещателей

**ВНИМАНИЕ!** Усилитель рассчитан на использование совместно с акустическими системами типа «АС-4», «АС-5» и «АС-6». Эти АС имеют встроенные цепи контроля исправности ЛО обеспечивающие обнаружение неисправностей ЛО (короткое замыкание и обрыв) в любой ее точке.

Схемы включения АС приведены на рис. 4а и 4б. Для нормального функционирования контроля исправности линии оповещения переключатель «J1» на плате последней в линии АС должна быть замкнута (см. рис.4а и 4б).

**В случае если линия оповещения не используется, к клеммам необходимо подключить резистор 47 кОм для нормального функционирования усилителя.**

К линиям светового оповещения («СВЕТОВОЕ ОПОВЕЩЕНИЕ 1, 2») могут быть подключены светодиодные световые оповещатели, например, Призма-301-12 производства НПО «Сибирский Арсенал». Для нормального функционирования контроля исправности линии параллельно последнему оповещателю должен быть установлен оконечный резистор 7,5 кОм и по входу каждой нагрузки (оповещателя) должен стоять диод (рис.5).

При необходимости подключения к ЛСО нескольких оповещателей, суммарный ток потребления которых, превышает 250мА, есть возможность подключить блок контроля соединительных линий БКСЛ-4 (производства НПО «Сибирский Арсенал»), выход которого позволяет коммутировать нагрузку с током до 2А – см.рис.5. С подробным описанием работы БКСЛ-4 Вы можете ознакомиться на нашем сайте: <http://www.arsenal-npo.ru/> в разделе «документация».

## 6.2 Включение питающих напряжений

Установите внешний переключатель источника питания в положение «О» и подсоедините сетевой кабель к разъему «220В/50Гц» на задней панели УМ и включите вилку в розетку. Из источника питания выведены две пары жгутов для подключения аккумуляторов. Подключите, соблюдая полярность, одну пару жгутов к клеммам первого АБ, вторую пару жгутов – к клеммам второго АБ. Синяя клемма подключается к минусовому, а красная - к плюсовому контакту аккумулятора. Установите выключатель источника питания в положение «I», усилитель включится – все индикаторы на передней панели поочередно мигнут оранжевым, красным и зеленым светом для визуального контроля исправности индикаторов, а затем УМ перейдет в дежурный режим.

Индикаторы «220В» и «АККУМУЛЯТОР» должны загореться зеленым, а индикатор «НСП» должен погаснуть.

**Внимание!** Корпус усилителя должен быть заземлен.

**Внимание!** Не допускается эксплуатация усилителя без подключенных аккумуляторов.

## 6.3 Установка адреса усилителя

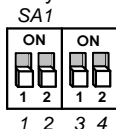
Для нормального функционирования системы, усилителю должен быть присвоен уникальный адрес. Для присвоения адреса нужно установить движки переключателя SA1: «1» и «2» на плате контроллера усилителя (рис.1) в положение, как указано в таблице.

Адреса задаются последовательно и начинаются с первого, например, если при конфигурировании прибора управления оповещением задано количество усилителей в системе равным 3, то необходимо подключить к «Рокот-5 ПУО» 3 усилителя с адресами «1», «2» и «3».

Таблица - Установка адресов усилителей

Адрес	движок «1» переключателя SA1	движок «2» переключателя SA1
1	положение «1» (OFF)	положение «2» (OFF)
2	положение ON	положение «2» (OFF)
3	положение «1» (OFF)	положение ON
4	положение ON	положение ON

Переключатели 3 и 4 должны быть установлены в положение OFF (1 и 2).



Пример, установлен адрес «1»:

(все движки в положении «OFF»).

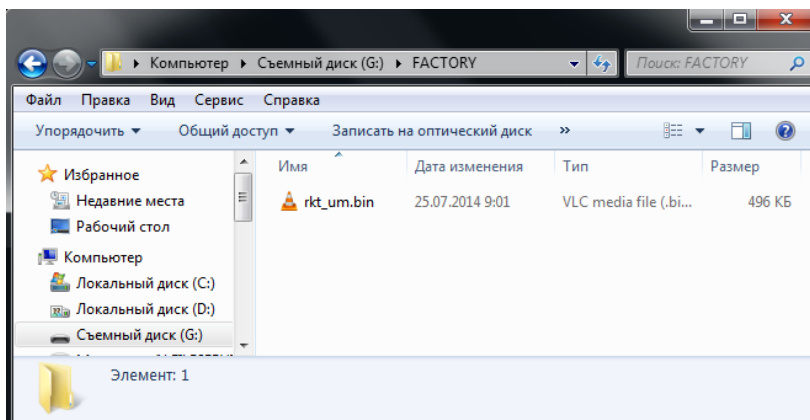
Для подключения усилителя используется кабель витых пар с вилками RJ-45 с каждой стороны, длина кабеля не должна быть более 1-го метра. Цветовая схема обжима кабеля приведена ниже.

1		бело-оранжевый	бело-оранжевый		1
2		оранжевый	оранжевый		2
3		бело-зелёный	бело-зелёный		3
4		синий	синий		4
5		бело-синий	бело-синий		5
6		зелёный	зелёный		6
7		бело-коричневый	бело-коричневый		7
8		коричневый	коричневый		8

#### 6.4 Обновление программного обеспечения

Усилитель имеет возможность обновлять свое программное обеспечение на более новое (перепрошивка).

Скачайте файл прошивки с именем «rkt\_um.bin» с сайта производителя, подключите прибор к ПК через USB. При подключении усилителя к компьютеру, последний обнаружит УМ как новое запоминающее устройство USB и установит драйвер. После чего в папке «Компьютер» появится новый съёмный диск, в котором есть папка «FACTORY». Сохраните файл прошивки в эту папку (замените имеющийся в папке файл, на новый).



Для обновления прошивки необходимо перезагрузить усилитель (рестарт): в течение 2-х секунд трижды нажать на кнопку «БЕЗ ЗВУКА/СБРОС НСП», расположенную на передней панели. УМ перейдет в режим обновления прошивки, индикаторы на передней панели будут светиться оранжевым светом в течение 20-50 секунд, после чего УМ перейдет в дежурный режим работы.

#### 6.5 Тестирование индикации

В усилителе предусмотрена возможность проверки функционирования светодиодных индикаторов. Для этого необходимо в дежурном режиме нажать кнопку «ТЕСТ ИНДИКАЦИИ». Все светодиоды на передней панели должны одновременно мигнуть оранжевым, красным и зелёным светом.

## 7 ОГРАНИЧЕННАЯ ГАРАНТИЯ

Производитель данного устройства несет ответственность за его работу только в рамках гарантийных обязательств.

Производитель не несет ответственности за неисправности, вызванные качеством подключения, монтажа и т.п.

Производитель не несет ответственности за любой ущерб, возникший от использования устройства, как для его владельца, так и для третьих лиц в следующих случаях:

- устройство эксплуатировалось и обслуживалось не в соответствии с руководством по эксплуатации;
- устройство изменено или модифицировано;
- устройство повреждено в силу форс-мажорных обстоятельств, а также из-за скачка напряжения, использования не по назначению, злоупотребления, небрежности, несчастного случая, неправильного обращения или других причин, не связанных с дефектами в устройстве.
- устройство ремонтировалось или модифицировалось лицами, не являющимися квалифицированным персоналом официального сервисного центра, что усилило повреждение или дефект;

Для получения гарантийного сервисного обслуживания в течение гарантийного периода обратитесь в наш сервисный центр за информацией, затем отправьте устройство в сервисный центр с подробным описанием проблемы.

Производителем постоянно ведётся работа по усовершенствованию устройства, поэтому возможны незначительные отличия внешнего вида устройства от приведённого в данном Руководстве. Также возможны незначительные отличия в расположении и маркировке органов управления и индикации.

## 8 СВЕДЕНИЯ ОБ УТИЛИЗАЦИИ

Изделие не содержит драгоценных и токсичных материалов и утилизируется обычным способом. Не выбрасывайте изделие с бытовыми отходами, передайте его в специальные пункты приема и утилизации электрооборудования и вторичного сырья.



АБ необходимо сдавать в пункты приема отработанных аккумуляторных батарей.

Всегда соблюдайте действующие законы РФ, регулирующие утилизацию материалов. Незаконный вывоз в отходы оборудования со стороны пользователя ведет к применению административных мер, предусмотренных по закону.

## 9 СВИДЕТЕЛЬСТВО О ПРИЕМКЕ

Усилитель мощности «Рокот-5 УМ» исп. \_\_\_\_\_ соответствует конструкторской документации и признан годным к эксплуатации.

Дата выпуска:

Заводской номер:

Штамп ОТК

\_\_\_\_\_

\_\_\_\_\_

\_\_\_\_\_

## 10 ГАРАНТИЙНЫЕ ОБЯЗАТЕЛЬСТВА

Срок гарантийных обязательств 3 года. Срок гарантийных обязательств за пределами Российской Федерации 1 год.

В течение этого срока изготовитель обязуется бесплатно, по своему усмотрению, производить ремонт, замену либо наладку вышедшего из строя усилителя. На приборы, имеющие механические повреждения или другие признаки неправильной эксплуатации, гарантийные обязательства не распространяются (см. п.7 Ограниченная гарантия).

Срок гарантийного обслуживания исчисляется со дня покупки прибора. Отсутствие отметки о продаже снимает гарантийные обязательства.

Дата продажи:

Название торгующей организации:

МП

\_\_\_\_\_

\_\_\_\_\_

\_\_\_\_\_

## 11 КОНТАКТНАЯ ИНФОРМАЦИЯ

**Сервисный центр  
Техническая поддержка  
Россия, 633010,  
Новосибирская обл., г.Бердск, а/я 12**

**тел.: (383) 363-98-67  
тел.: 8-800-200-00-21  
(многоканальный)**

**skype: arsenal\_servis  
e-mail:  
support@arsenalnpo.ru**

НПО «Сибирский Арсенал»  
Россия, 630073,  
г. Новосибирск, мкр. Горский, 8а

тел.: (383) 240-85-40

e-mail: info@arsenalnpo.ru  
www.arsenal-npo.ru

## 12 СХЕМЫ ВНЕШНИХ СОЕДИНЕНИЙ

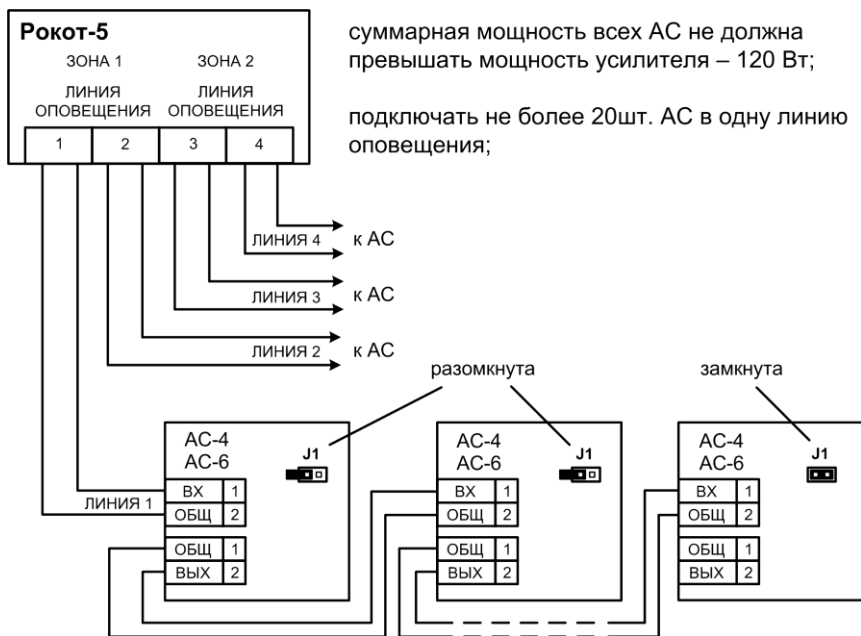


Рис.4а Схема подключений АС-4, АС-6 к линиям оповещения

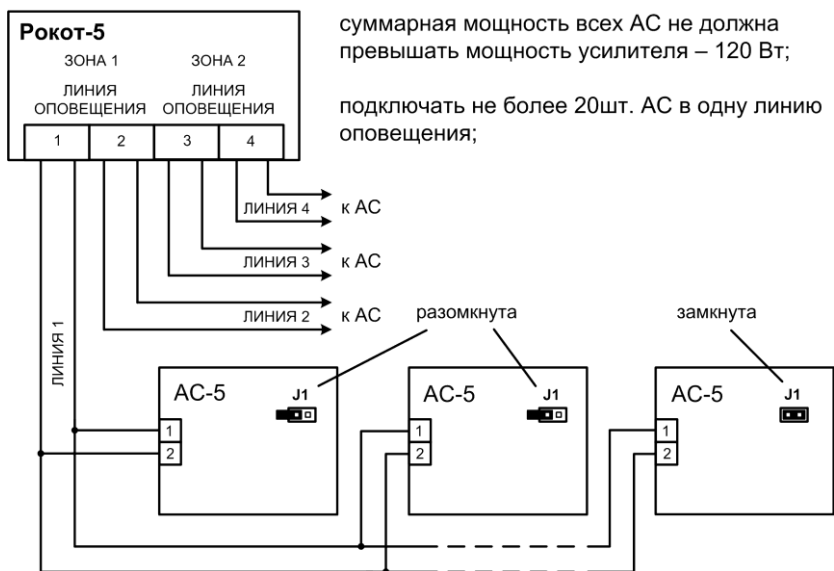


Рис.4б Схема подключений АС-5 к линиям оповещения

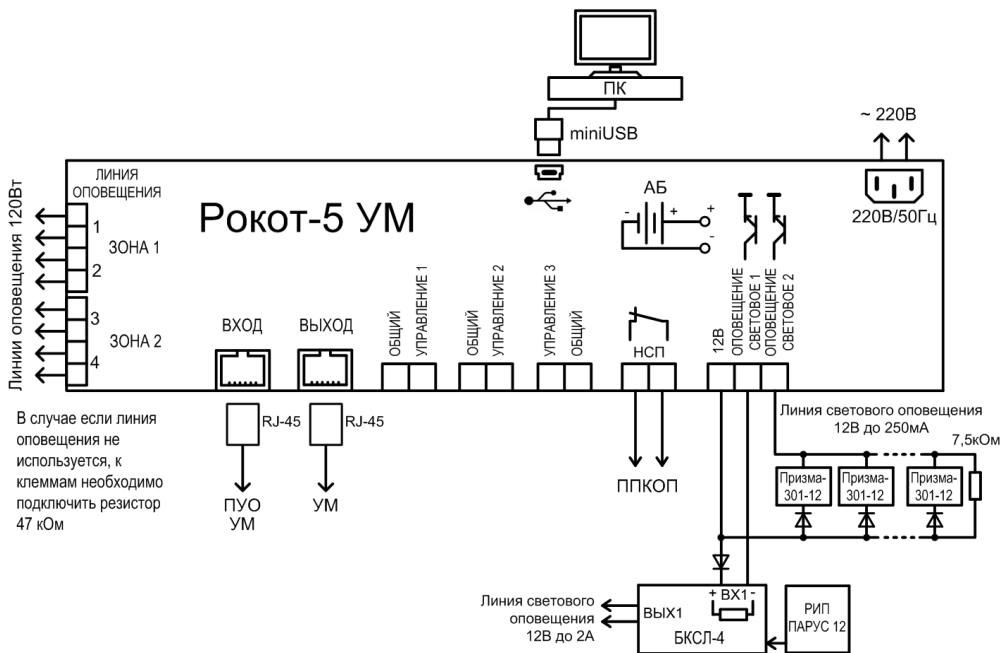


Рис.5 Схема внешних подключений «Рокот-5 УМ»

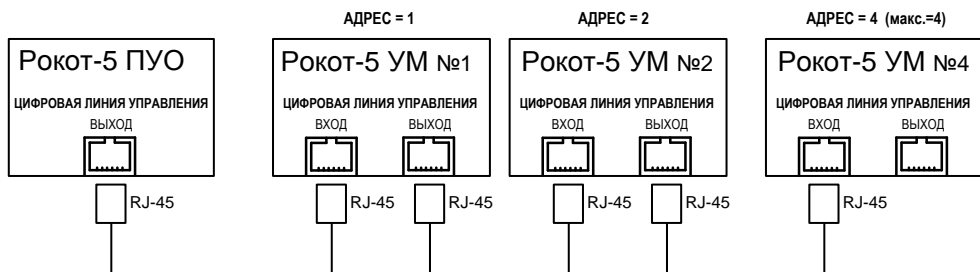


Рис.6 Схема соединения «Рокот-5 ПУО» и «Рокот-5 УМ»  
(всего можно подключить до 4-х усилителей мощности)