



МАРТ

E-MART
ВАШ ПОСТАВЩИК
FALCON EYE

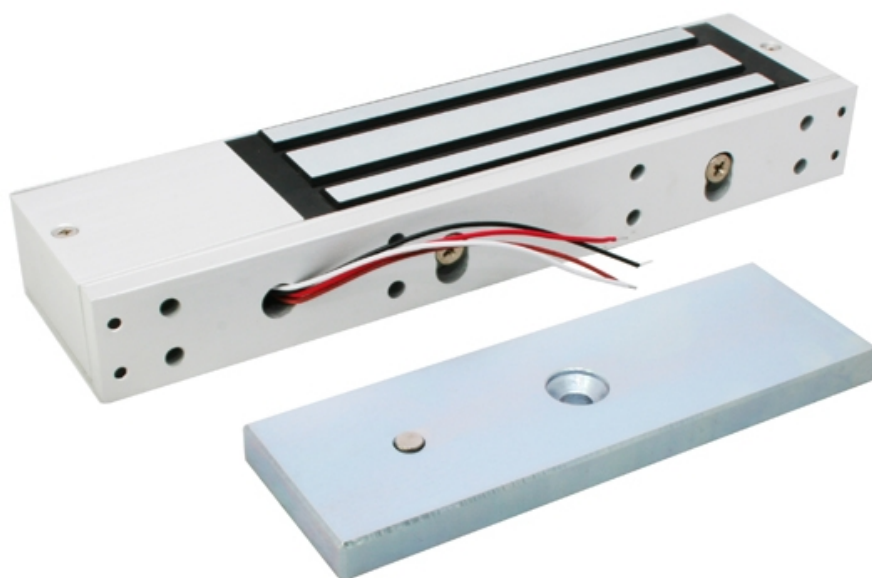
https://emart.su/brands/falcon_eye

Федеральный	8 800 511-77-41
Санкт-петербург	8 812 426-99-66
Москва	8 495 137-99-67
Краснодар	8 861 205-62-66

www.emart.su

mail@emart.su

Руководство пользователя электромагнитного замка FE-L350



1. Общие сведения

- 1.1 Электромагнитный замок FE-L350 используется в роли запирающего устройства в системах контроля доступа.
- 1.2 В якорной части замка расположен размагничивающий пружинный штифт.
- 1.3 Замок имеет встроенный защитный диод.
- 1.4 Имеется задержка закрытия от 0 до 10 секунд.
- 1.5 Возможность подключения кнопки "Выход".
- 1.6 Устанавливается на двери распашного типа внутри помещения.
- 1.7 Замок питается от напряжения 12 В или 24 В. Допускается колебание напряжения $\pm 10\%$ от номинального значения.
- 1.8 Эксплуатация замка допускается при температуре от -40 до $+50^{\circ}\text{C}$ и относительной влажности от 10 до 90%.
- 1.9 Не допускается эксплуатация в агрессивных средах, так же не допускается использование в условиях образования льда на рабочих поверхностях замка и якоря.

2. Технические характеристики

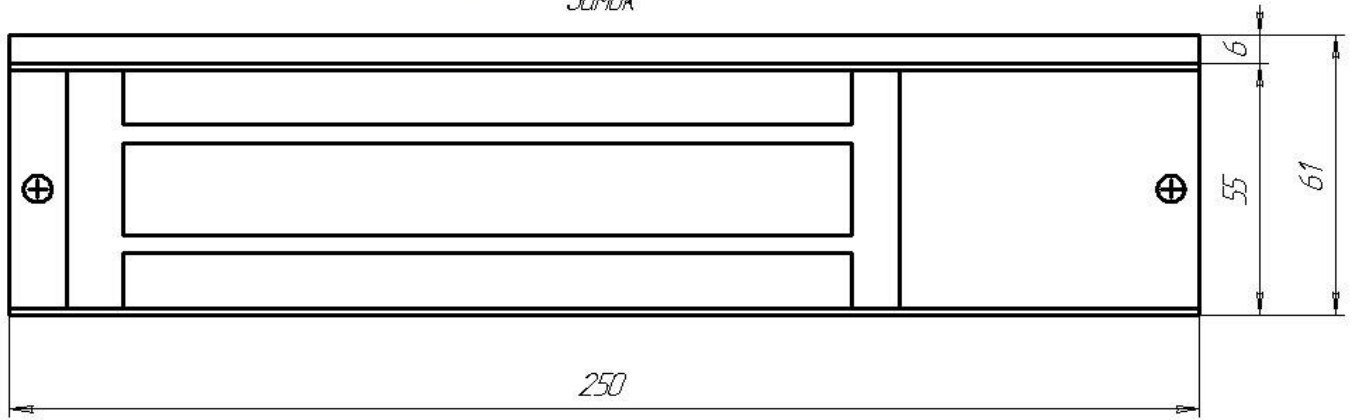
	FE-L350
Сила удержания	350 кг.
Тип	Нормально-открытый
Материал	Алюминий
Исполнение	Внутреннее
Питание	12 В (DC) 450 мА 24 В (DC) 240 мА
Размер замка	250x55x34 мм
Размер якоря	158x52x11 мм
Индикатор состояния двери	Есть
Датчик Холла	Нет
Задержка	0-10 секунд
Рабочая температура	$-40 + 50^{\circ}\text{C}$
Рабочая влажность	10~90%
Область применения	Средние/тяжелые двери

3. Комплектность

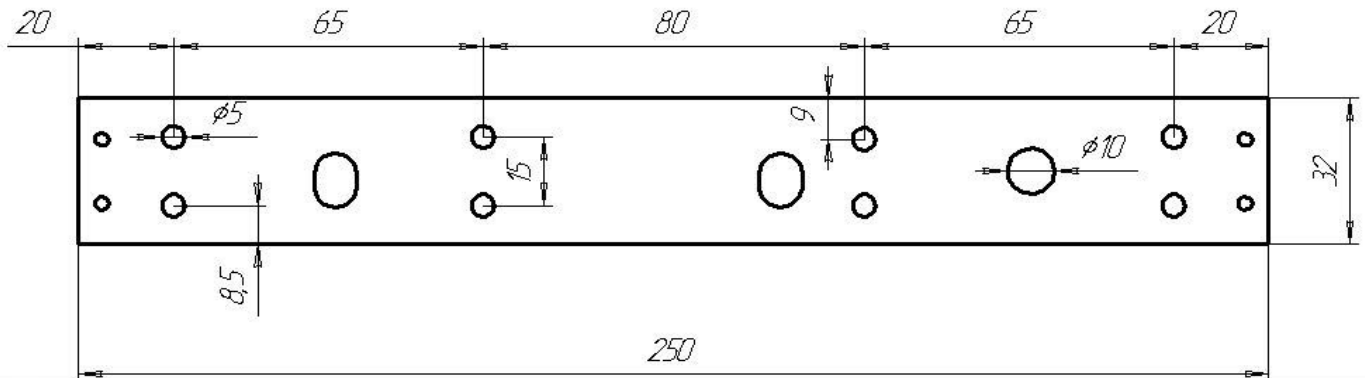
- Замок (1шт.)
- Якорь (1шт.)
- Шаблон
- Набор для крепежа
- Руководство пользователя
- Гарантийный талон

4. Размеры

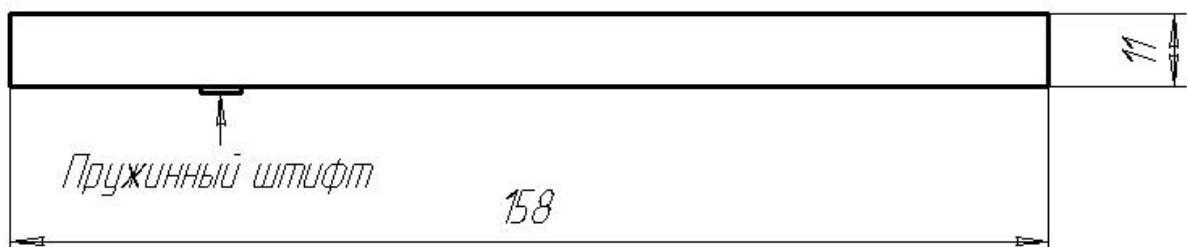
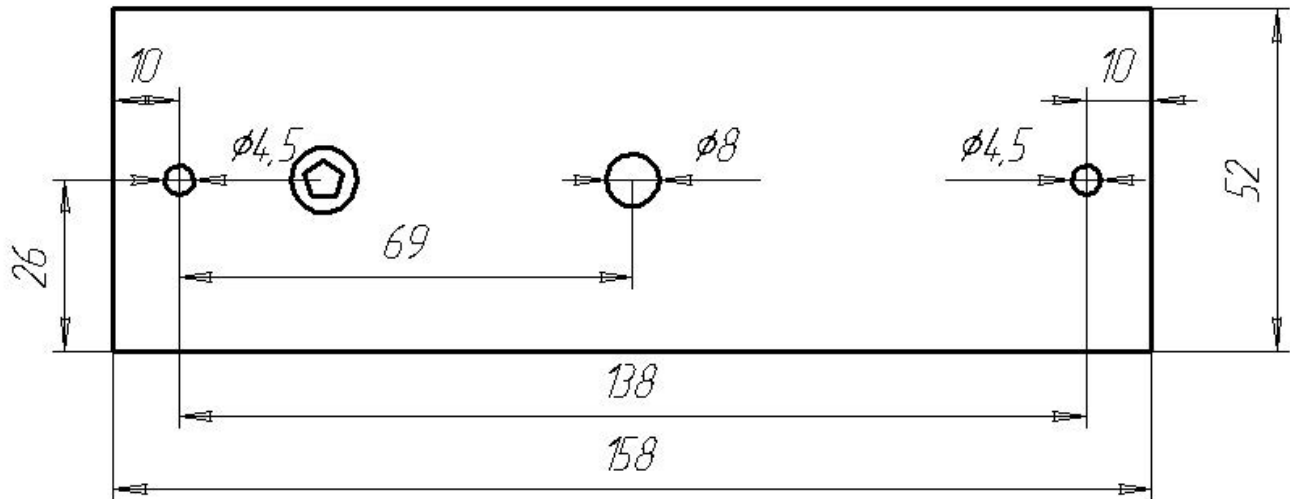
Замок



Планка крепления замка



Якорь



5. Принцип работы замка

Замок состоит из двух частей: корпусной (электромагнита) и ответной (якоря). Закрытие происходит при механическом контакте двух частей корпусной и ответной друг к другу и подачи напряжения. Открытие происходит при снятии напряжения.

6. Монтаж

Проверьте работоспособность электромагнитного замка до начала монтажа. Крепление замка и якоря на двери осуществляйте как можно дальше от дверных петель.

1. Установка замка

- Выберите место для монтажа.
- Снимите плоский кронштейн с замка. Для этого снимите крышку, открутите противовзломный болт, открутите фиксирующие винты шестигранным ключом, открутите 2 болта сверху замка.
- Разместите и прикрутите планку крепления замка к дверной раме, предварительно продев провода через отверстие в планке.
- Зафиксируйте корпус электромагнитного замка на планке винтами с помощью шестигранного ключа, предварительно продев провода через отверстие в корпусе замка.
- Закрутите противовзломный болт для предотвращения несанкционированного доступа.
- Подключите провода согласно схеме.

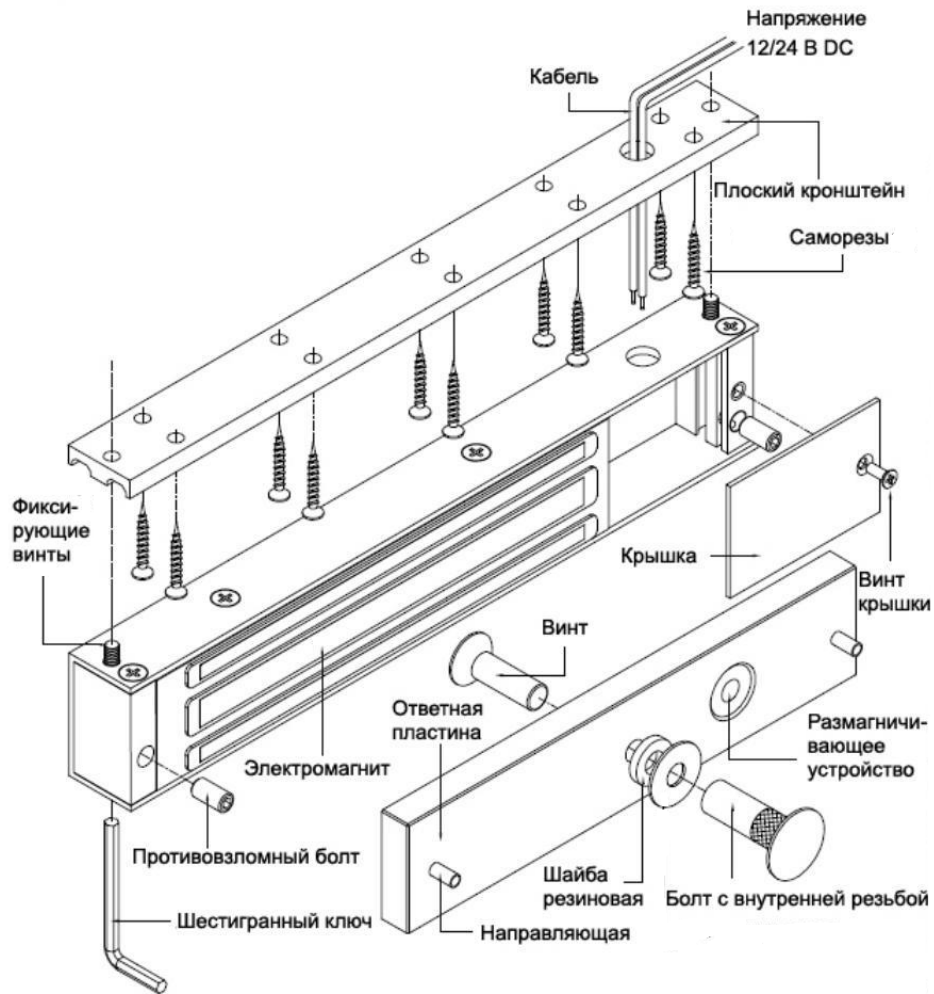
2. Установка якоря

При установке, центр якоря должен совпадать с центром электромагнита. Якорь должен полностью покрывать электромагнит замка.

- Используя шаблон отметьте и просверлите одно сквозное отверстие для крепежа якоря и два несквозных отверстия для направляющих.
- Положите якорь на ровную, твердую поверхность. Забейте направляющие молотком в якорь.
- Прикрепите ответную пластину к двери, согласно схеме. При установке необходимо обеспечить люфт пластины относительно крепежного винта. Для этого воспользуйтесь резиновыми шайбами из комплекта.
- При закрытой двери отрегулируйте совпадение всей площади якоря с рабочей поверхностью замка. Окончательно затяните все винты.
- Проверьте систему, подайте питание на замок согласно его характеристикам.

ВАЖНО! ЗНАЧИТЕЛЬНОЕ СНИЖЕНИЕ УСИЛИЯ ОТКРЫТИЯ ЗАМКА БЫВАЕТ ПРИ:

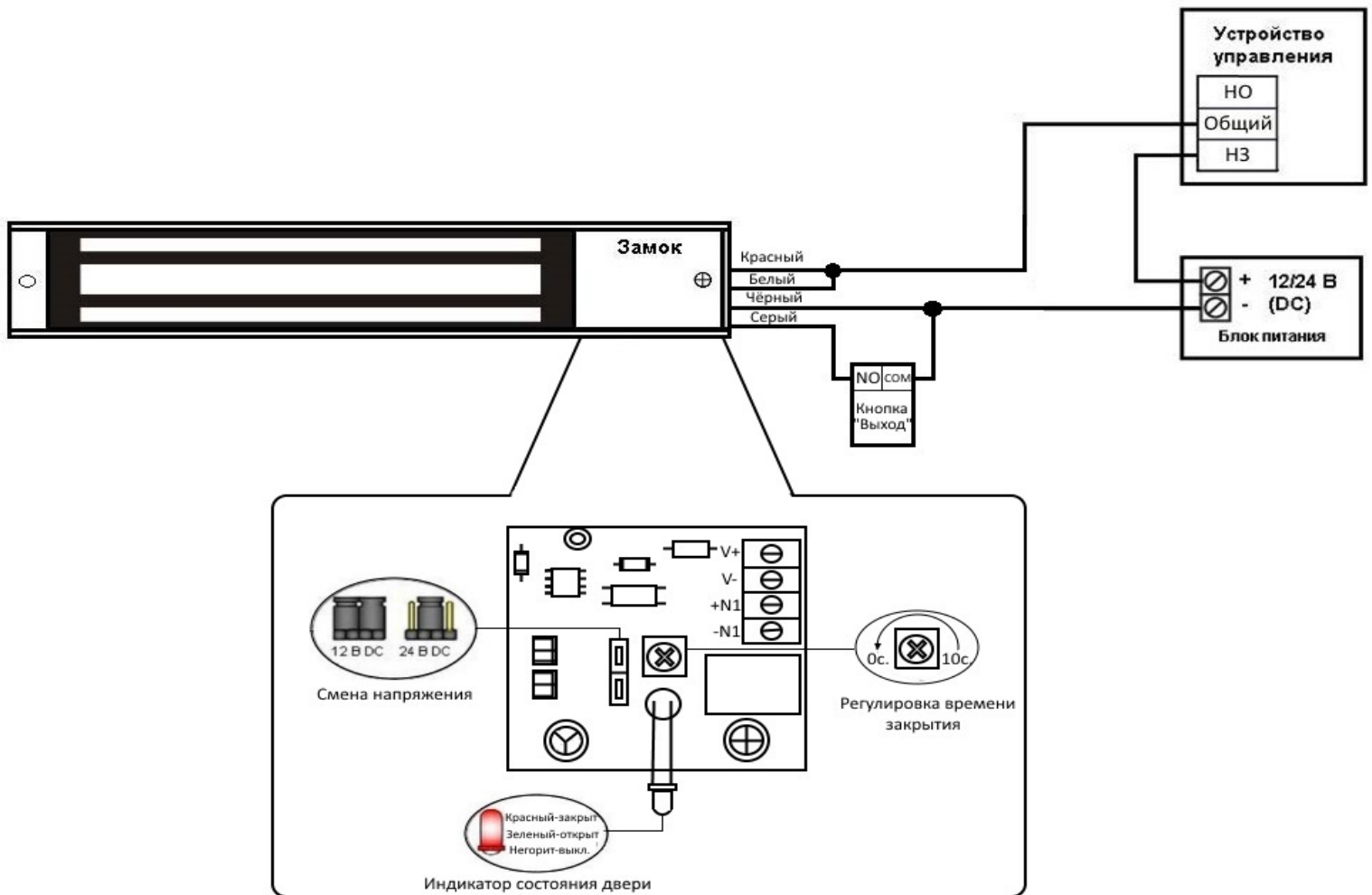
- 1) смещении замка к центру дверного проема;
- 2) недостаточном люфте якоря на двери;
- 3) неплотном прилегании якоря к электромагниту;
- 4) пониженном напряжении питания замка;
- 5) установке замка на не предназначенную по весу дверь.



7. Варианты монтажа



8. Схема подключения



Внимание!

Установите переключку согласно подводимому напряжению и только после этого подайте ток.

Примечание: при установке и подключении контроллера (устройства управления) необходимо следовать инструкции на соответствующее изделие.

9. Техническое обслуживание

- 1) Рекомендуем устанавливать электромагнитный замок совместно с дверным доводчиком. Доводчик уменьшает ударную нагрузку на замок и препятствует раскручиванию крепежных элементов.
- 2) Рекомендуется покрывать кремниевой смазкой совмещающиеся поверхности ежемесячно, чтобы предотвратить ржавчину.
- 3) Ежемесячно проводите осмотр замка на предмет надежности крепежных элементов.

10. Гарантийные обязательства

Изготовитель гарантирует работоспособность замка при соблюдении потребителем правил эксплуатации, установленных в руководстве пользователя.

Срок гарантии составляет 1 год с момента продажи

Потребитель лишается гарантии в следующих случаях:

- при нарушении правил эксплуатации замка;
- при вскрытии замка;
- при наличии механических повреждений замка.

Производитель оставляет за собой право вносить изменения в характеристики и внешний вид изделия без предварительного уведомления, с целью повышения качества.