



МАРТ

E-MART
ВАШ ПОСТАВЩИК
CARDDEX

<https://emart.su/brands/carddex/>

Федеральный	8 800 511-77-41
Санкт-петербург	8 812 426-99-66
Москва	8 495 137-99-67
Краснодар	8 861 205-62-66

www.emart.su

mail@emart.su



**РУКОВОДСТВО ПО ЭКСПЛУАТАЦИИ ДЛЯ
ТУРНИКЕТОВ И ЭЛЕКТРОННЫХ ПРОХОДНЫХ
СЕРИИ STR В ТУМБОВОМ КОРПУСЕ**

РОСС RU.HA36.H00205



СОДЕРЖАНИЕ

1 НАЗНАЧЕНИЕ.....	03
2 УСЛОВИЯ ЭКСПЛУАТАЦИИ.....	04
3 ТРЕБОВАНИЯ ПО БЕЗОПАСНОСТИ.....	04
4 КРАТКОЕ ОПИСАНИЕ ТУРНИКЕТА.....	05
5 ОСНОВНЫЕ ТЕХНИЧЕСКИЕ ХАРАКТЕРИСТИКИ.....	05
6 УСТРОЙСТВО ТУРНИКЕТА.....	07
6.1 Корпус турникета.....	08
6.2 Механизм турникета.....	08
6.3 Контроллер.....	09
6.4 Модуль управления.....	11
6.5 Индикация турникета.....	13
6.6 Преграждающие планки.....	14
6.7 Пульт дистанционного управления турникетом.....	15
7 МОНТАЖ ТУРНИКЕТА.....	16
7.1 Подготовительные работы перед монтажом.....	16
7.2 Подготовка турникета к монтажу.....	17
7.3 Рекомендации по организации зоны прохода.....	18
7.4 Последовательность работ по монтажу турникета.....	19
7.5 Установка стандартных преграждающих планок.....	20
8 ПОДКЛЮЧЕНИЕ ТУРНИКЕТА.....	22
8.1 Подключение ПДУ к турникету.....	23
8.2 Подключение контроллера СКУД к турникету.....	24
8.3 Подключение пожарной сигнализации к турникету.....	25
8.4 Подключение электропитания к турникету.....	26
9 ЭКСПЛУАТАЦИЯ ТУРНИКЕТА.....	27
9.1 Включение турникета.....	27
9.2 Управление турникетом с помощью ПДУ.....	28
9.3 Управление турникетом в составе СКУД.....	29
9.4 Действия оператора турникета в экстремальных ситуациях.....	29

10	МАРКИРОВКА И УПАКОВКА.....	30
11	ХРАНЕНИЕ И ТРАНСПОРТИРОВКА.....	30
12	СЕРВИСНОЕ ОБСЛУЖИВАНИЕ ТУРНИКЕТА.....	31
12.1	Частичная разборка турникета.....	31
12.2	Проверка узлов механизма турникета	33
12.3	Устранение протечек демпферной жидкости.....	34
12.4	Регулировка натяжения пружины доводчика.....	37
12.5	Смазка подвижных частей механизма турникета.....	38
12.6	Сборка и проверка работоспособности турникета.....	38
13	ДЕЙСТВИЯ В СЛУЧАЕ ОБНАРУЖЕНИЯ НЕИСПРАВНОСТЕЙ.....	39
14	ДОПОЛНИТЕЛЬНЫЕ МОДУЛИ.....	40
14.1	Встраиваемые бесконтактные FRID считыватели стандарта EM–Marin, MiFare.....	40
14.2	Сетевой контроллер «EP–2000».....	42
14.3	Модули биометрической и FRID идентификации «FRE–02Т», «FRM–02Т».....	45
14.4	Модули учета рабочего времени «TRE–05Т», «TRM–05Т».....	47
14.5	Модуль контроля разовых посещений «QS–03Т».....	50
14.6	Модули гостевого доступа по QR–кодам и FRID–меткам «QRE–04Т», «QRM–04Т».....	52

ПРИЛОЖЕНИЯ

Приложение 1.	Таблица периодичности планового технического обслуживания.....	55
Приложение 2.	Таблица возможных неисправностей турникета, устраняемых силами пользователя.....	56
Приложение 3.	Условия гарантии на продукцию CARDDEX.....	57

Уважаемый покупатель! Благодарим Вас за выбор турникета нашего производства.

Компания CARDDEX, как изготовитель приобретенного Вами турникета, гарантирует, что изделие прослужит Вам долго и надежно при соблюдении правил установки, подключения и эксплуатации.

Настоящее Руководство является эксплуатационным документом, объединенным с инструкциями по монтажу и подключению турникета «STR-03», а также регламентом технического обслуживания и предназначено для обязательного ознакомления ИТР и рабочих в качестве руководящего материала при установке турникета и его дальнейшей эксплуатации.

В настоящем руководстве последовательно изложены характеристики и устройство турникета «STR-03», операции монтажа и рекомендации по корректной его установке, а также особенности различных вариантов подключения турникета.

При монтаже и подключении турникета, наряду с соблюдением требований данного Руководства, надлежит также руководствоваться следующими нормативными документами:

- «Правила устройства электроустановок» (ПУЭ);
- «Безопасность труда в строительстве» (СНиП 12-03-2001);

Федеральный закон от 22.07.2008 N 123-ФЗ (ред. от 29.07.2017) "Технический регламент о требованиях пожарной безопасности";

СП 1.13130-2009 «Система противопожарной защиты. Эвакуационные пути и выходы».

1 НАЗНАЧЕНИЕ

Тумбовые турникеты CARDDEX «STR-03» используются для распределения потока людей на охраняемых объектах с повышенными требованиями к контролю и управлению доступом: на вокзалах, в аэропортах, на проходных предприятий и бизнес-центров. Их главное отличие — надежность перекрытия зоны прохода. При монтаже нескольких турникетов в ряд, их корпуса формируют зону прохода, которая позволяет избежать установки дополнительных ограждений.

Количество турникетов, необходимое для обеспечения быстрого и удобного прохода людей, рекомендуется определять, исходя из расчета пропускной способности турникета. Рекомендуется устанавливать по одному турникету на каждые 500 человек, работающих или учащихся в одну смену.

2 УСЛОВИЯ ЭКСПЛУАТАЦИИ

Турникет по устойчивости к воздействию климатических факторов соответствует условиям УХЛ4 по ГОСТ 15150–69 (для эксплуатации в помещениях с искусственно регулируемыми климатическими условиями). Эксплуатация турникета разрешается при температуре окружающего воздуха от +1°C до +45°C и относительной влажности воздуха до 80% при +25°C.

3 ТРЕБОВАНИЯ ПО БЕЗОПАСНОСТИ

По способу защиты человека от поражения электрическим током изделие относится к классу 3 по ГОСТ IEC 61140–2012. Конструкция изделия обеспечивает безопасность людей при монтаже и эксплуатации.



ВНИМАНИЕ!

- При монтаже турникета пользуйтесь только исправным инструментом.
- Подключение турникета производите при отключенном блоке питания.
- Корпус турникета необходимо заземлять.
- При выполнении монтажных работ используйте средства индивидуальной защиты глаз и органов дыхания от пыли, образующейся при штроблении стен.
- Монтаж источника питания следует проводить с соблюдением мер безопасности, приведенных в его эксплуатационной документации.

При эксплуатации турникета необходимо соблюдать общие правила безопасности при использовании электрических установок.



ВНИМАНИЕ!

- Запрещается эксплуатировать турникет в условиях, не соответствующих требованиям раздела 2. «Условия эксплуатации».
- Запрещается эксплуатировать турникет с источником питания, напряжение которого отличается от указанного в разделе 5 «Основные технические характеристики».
- Источник питания следует эксплуатировать с соблюдением мер безопасности, приведенных в его эксплуатационной документации.

4 КРАТКОЕ ОПИСАНИЕ

Тумбовый турникет «STR-03» – это недорогое решение для организации контроля доступа на объектах, где в равной степени важны надежность конструкции, высокая пропускная способность и приятный внешний вид.

- При монтаже нескольких тумбовых турникетов в ряд создаются удобные зоны прохода, которые позволяют избежать установки дополнительных ограждений.
- Долговечный блокирующий механизм турникета позволяет добиться длительной безотказной работы турникета при интенсивном использовании.
- Комфорт прохода обеспечивается благодаря наличию гидравлической системы демпфирования в сочетании с системой автоматического доворота.
- Турникет «STR-03» может работать как от пульта управления, так и в составе любой СКУД.
- Контроллер турникета имеет вход для подключения к системе пожарной сигнализации.
- Турникет имеет пониженное энергопотребление.

5 ОСНОВНЫЕ ТЕХНИЧЕСКИЕ ХАРАКТЕРИСТИКИ

Основные технические характеристики турникетов и электронных проходных серии «STR» в тумбовом корпусе приведены в таблице 1.

Напряжение питания турникета (постоянного тока)	12 В
Средний ток потребления	от 0,3 до 3 А
Габаритные размеры турникета без планок (длина x ширина x высота)	240x938x1052 мм
Габаритные размеры турникета с планками	750x938x1052 мм
Рекомендуемая ширина прохода	550 мм
Масса турникета (нетто)	не более 45 кг
Тип запирающего механизма	нормально – открытый
Пропускная способность турникета в режиме свободного прохода	60 чел/мин
Пропускная способность турникета в режиме однократного прохода	35 чел/мин
Средняя наработка на отказ	5 млн проходов
Средний срок службы	12 лет
Диапазон температур, °С:	
– эксплуатация	+1...+45
– транспортировка и хранение	+1...+45
Степень защиты корпуса	IP 41 по EN 60529

Таблица 1. Основные технические характеристики турникета

Габаритные размеры турникета, с установленным комплектом преграждающих планок, приведены на рисунке 5.1.

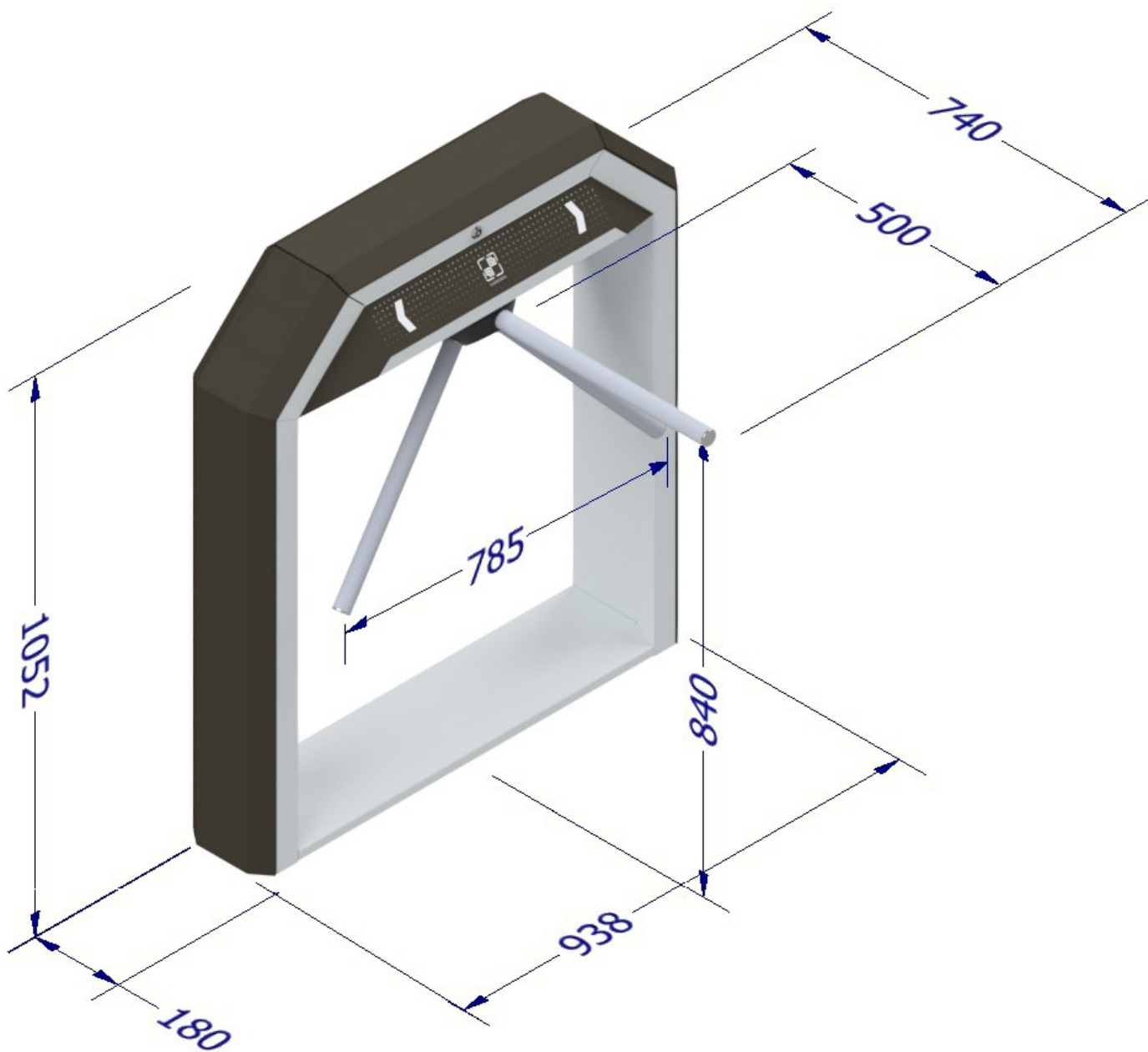


Рисунок 5.1 – Габаритные размеры турникета с планками

6 УСТРОЙСТВО ТУРНИКЕТА

Внешний вид тумбового турникета CARDDEX «STR-03» и состав его основных элементов представлен на рисунке 6.1

Турникет состоит из корпуса, внутреннего механизма, двух светодиодных индикаторов и электронной системы управления.

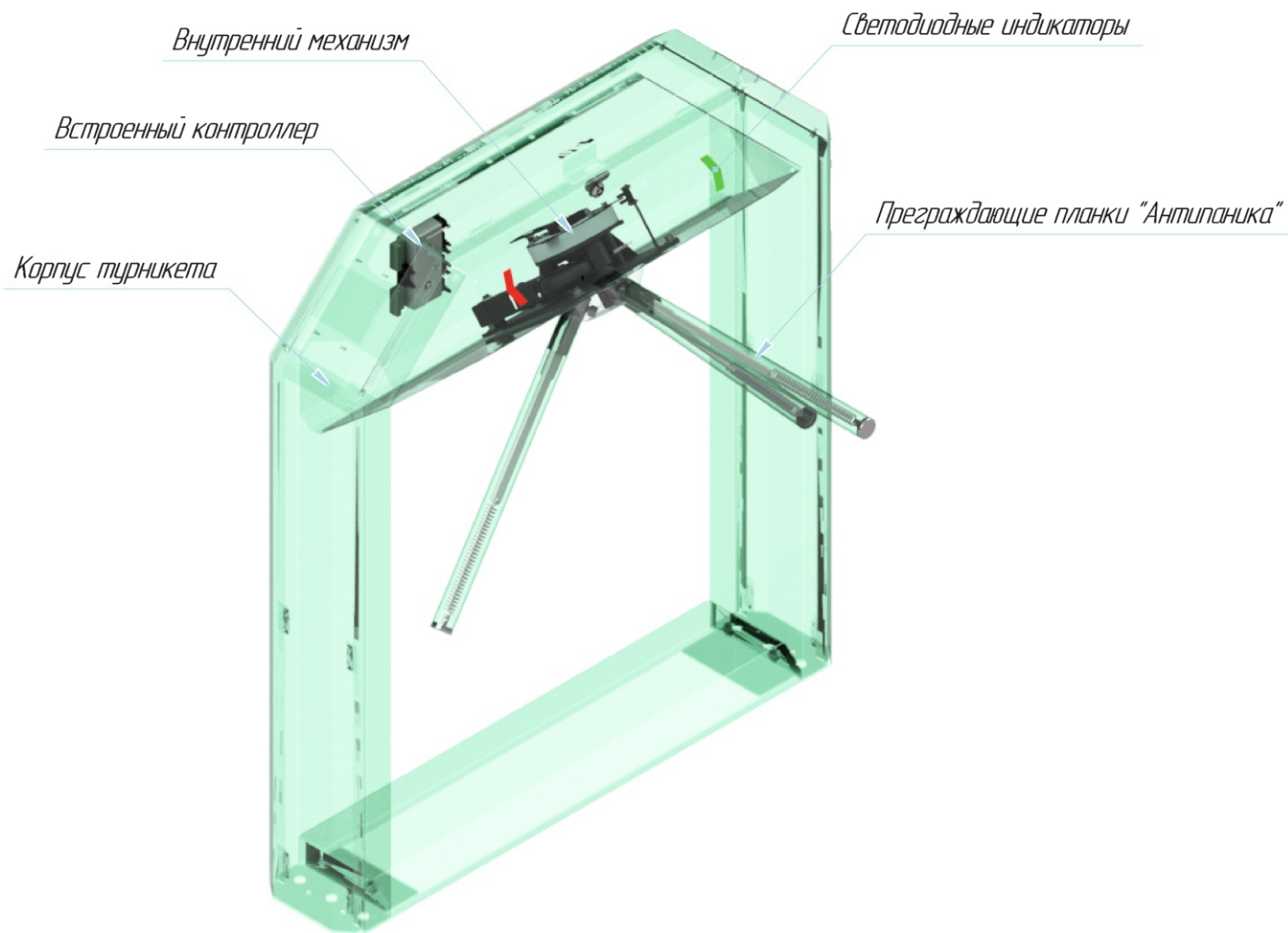


Рисунок 6.1 – Состав основных элементов STR-03

Для полноценного функционирования турникет оснащается комплектом преграждающих планок типа «Стандарт» или «Антипаника».



ВНИМАНИЕ!

Преграждающие планки не входят в стандартный комплект поставки турникета «STR-03» и приобретаются отдельно.

6.1 КОРПУС ТУРНИКЕТА

Корпус турникета выполнен в виде металлической конструкции, состоящей из каркаса, крышки, двух боковых панелей, кожуха основания и декоративной панели. Корпус имеет стойкое к внешним воздействиям высокопрочное полимерное покрытие.

Элементы корпуса турникета представлены на рисунке 6.1.1

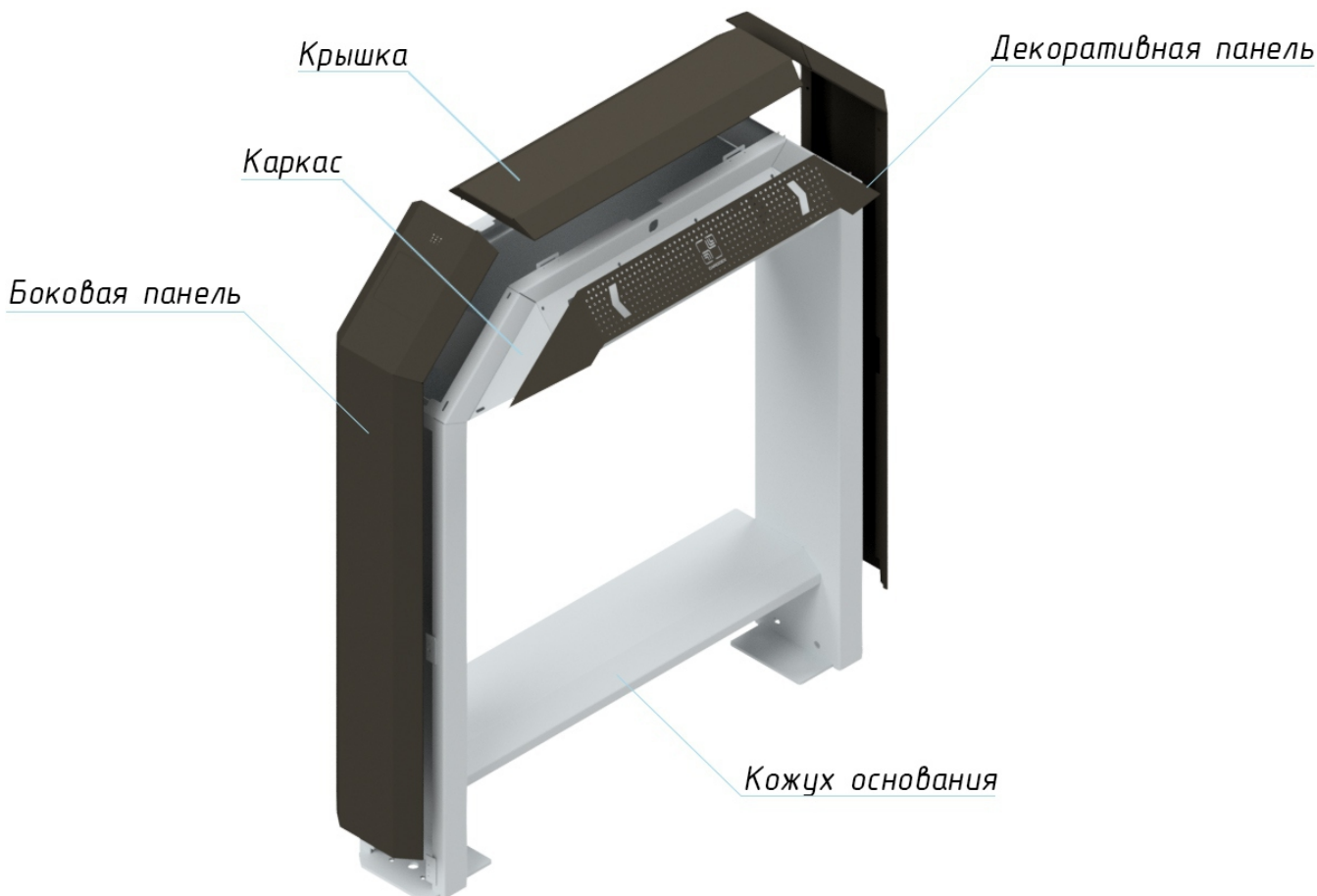


Рисунок 6.1.1 – Элементы корпуса турникета

6.2 МЕХАНИЗМ ТУРНИКЕТА

Турникеты «STR-03» комплектуются внутренним механизмом модели Т1. Этот механизм зарекомендовал себя как надежное, долговечное и простое в эксплуатации решение.

Благодаря гидравлической системе демпфирования и решению «нормально-открытый механизм» турникет имеет бесшумную работу и плавный автоматический поворот преграждающих планок до исходного положения после каждого прохода.

Направление поворота планок отслеживают два оптических датчика, установленных на механизме.

Если электроника турникета при отслеживании состояния положения планок определяет попытку несанкционированного прохода, то происходит блокировка механизма.

Более детально механизм турникета представлен в п.п. 12.2 настоящего Руководства.

На рисунке 6.2.1 отображено устройство механизма турникета.

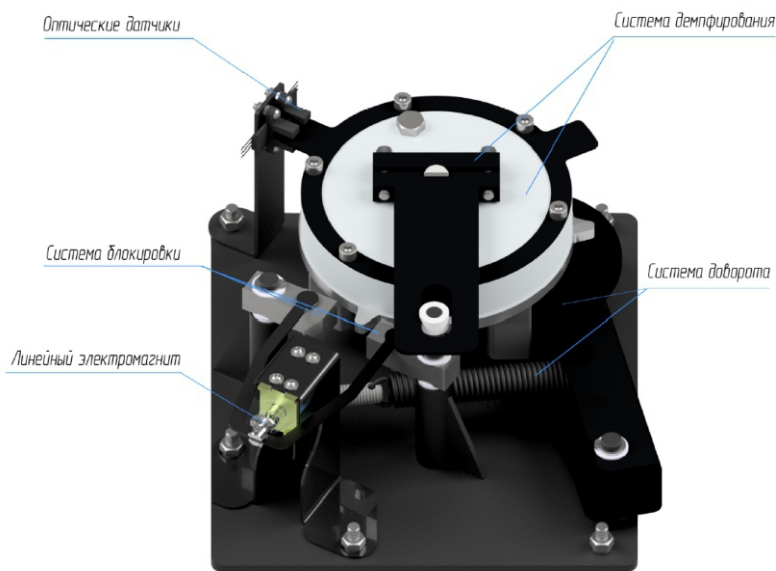


Рисунок 6.2.1 – Устройство механизма турникета

6.3 КОНТРОЛЛЕР

Турникет CARDDEX «STR-03» оснащен контроллером «CBU-250», внешний вид которого представлен на рисунке 6.3.1

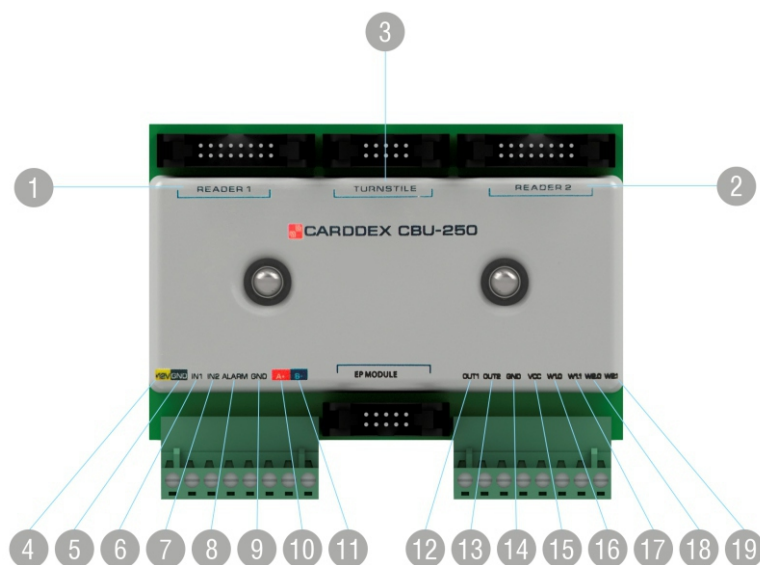


Рисунок 6.3.1 – Контроллер «CBU-250»

Контроллер «CBU–250» предназначен для работы в составе турникетов, оснащенных линейным электромагнитом, в качестве основного исполнительного устройства.

Рассмотрим разъемы, расположенные на верхней стороне платы контроллера «CBU–250» (Рис.6.3.1):

- 1 Разъем «READER 1». Служит для подключения совместимых считывателей производства компании CARDDEX.
- 2 Разъем «READER 2». Служит для подключения совместимых считывателей производства компании CARDDEX.
- 3 Разъем «TURNSTILE». Служит для подключения управляющего модуля «ICC–251».

На нижней стороне платы контроллера «CBU–250» расположен разъем «EP MODULE», предназначенный для подключения контроллеров расширения функционала.

Все указанные разъемы имеют в своем составе фиксаторы для повышения механической устойчивости соединения к внешним физическим воздействиям: тряска, вибрация, натяжение сигнального шлейфа и т.д.

Также, на нижней стороне платы контроллера имеются два разъемных клеммных блока. Рассмотрим назначение контактов блоков по порядку слева направо:

- 4 «+12V» – подключение внешнего питания контроллера.
- 5 «GND» – общая шина для подключения питания.
- 6 «IN1» – потенциальный вход управляющего сигнала для разблокировки механизма турникета в направлении №1. Перевод сигнала в активное состояние производится путем установки уровня напряжения на нем равному уровню напряжения на общей шине. Сигнал активен, пока на нем присутствует напряжение низкого уровня.
- 7 «IN2» – потенциальный вход управляющего сигнала для разблокировки механизма турникета в направлении №2. Перевод сигнала в активное состояние производится путем установки уровня напряжения на нем равному уровню напряжения на общей шине. Сигнал активен, пока на нем присутствует напряжение низкого уровня.
- 8 «ALARM» – потенциальный вход управляющего сигнала для разблокировки механизма турникета во всех направлениях. Перевод сигнала в активное состояние производится путем установки уровня напряжения на нем равным уровню напряжения на общей шине. Сигнал активен, пока на нем присутствует напряжение низкого уровня. Служит для разблокировки турникета по тревоге с внешнего контроллера, блока управления и т.д.
- 9 «GND» – общая шина.
- 10 «A+» – сигнал линии связи стандарта RS–485.
- 11 «B–» – сигнал линии связи стандарта RS–485.
- 12 «OUT1» – выход сигнала факта совершения прохода в направлении №1. Факт прохода подтверждается наличием импульса напряжения в границах от 0 до 5 вольт с заданной длительностью и полярностью.

По умолчанию установлен активный уровень сигнала «низкий» и длительность импульса факта совершения прохода – 500 мс.

13 «OUT2» – выход сигнала факта совершения прохода в направлении №2. Факт прохода подтверждается наличием импульса напряжения в границах от 0 до 5 вольт с заданной длительностью и полярностью. По умолчанию установлен активный уровень сигнала низкий и длительность импульса факта совершения прохода – 500 мс.

14 «GND» – общая шина.

15 «VCC» – выход линии питания +5V.

16 «W1.0» – выход сигнала wiegand линии 0 для считывателя №1.

17 «W1.1» – выход сигнала wiegand линии 1 для считывателя №1.

18 «W2.0» – выход сигнала wiegand линии 0 для считывателя №2.

19 «W2.1» – выход сигнала wiegand линии 1 для считывателя №2.

На выходы wiegand транслируются номера карт, прикладываемых к считывателям. Данная информация предназначена для использования сторонним контроллером. На основе нее принимается решение о разблокировке турникета в соответствующем направлении. По умолчанию передача информации производится согласно стандарта Wiegand 26. Также имеется поддержка передачи сообщения согласно стандарта Wiegand 34. Установка стандарта сообщения производится с использованием соответствующего приложения для настройки.

6.4 МОДУЛЬ УПРАВЛЕНИЯ

Контроллер «СВU–250» комплектуется модулем управления «ICC–251», внешний вид которого представлен на рисунке 6.4.1

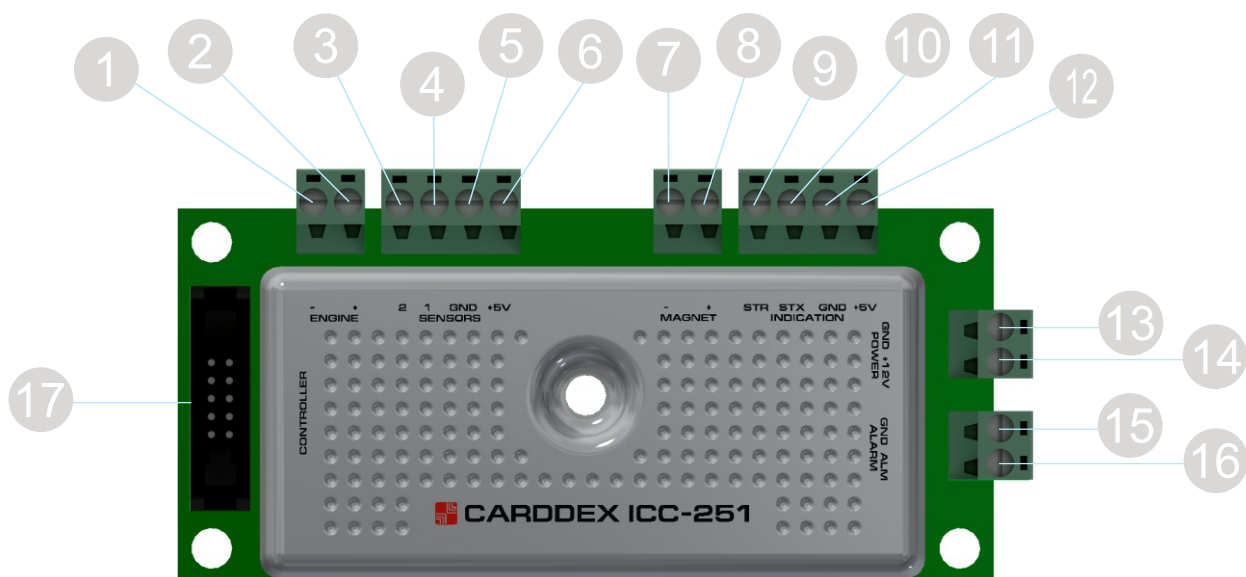


Рисунок 6.4.1 – Модуль управления «ICC–251»

Модуль управления «ICC-251» позволяет контроллеру «CBU-250» управлять работой линейного электромагнита. Также на контакты клемм модуля выведены сигнальные линии подключения оптических датчиков, светодиодной индикации на крышке турникета и линия подключения сигнала «тревога» охранно-пожарной сигнализации.

Подключение модуля управления «ICC-251» к контроллеру «CBU-250» производится плоским кабелем на разъем «CONTROLLER».

Рассмотрим разъемы, расположенные на плате модуля «ICC-251» (Рис. 6.4.1):

Разъем «CONTROLLER». Служит для подключения к контроллеру «CBU-250» посредством плоского кабеля. Разъем имеет в своем составе фиксаторы для повышения механической устойчивости соединения к внешним физическим воздействиям: тряска, вибрация, натяжение сигнального шлейфа и т.д.

Разъем «POWER». Служит для подключения внешнего питания. Контакты группы:

1. «+12V» Подключение шины питания напряжением постоянного тока 12В.
2. «GND» Общая шина.

Разъем «ALARM». Служит для подключения внешнего сигнала тревоги. Тип подключения – нормально-разомкнутый сухой контакт. Контакты группы:

1. «ALM» Линия сигнала тревоги. При наличии напряжения низкого уровня переводит модуль в аварийный режим, механизм турникета разблокируется для прохода в обоих направлениях.
2. «GND» Общая шина.

Разъем «ENGINE». Служит для подключения линейного электромагнита – исполнительного устройства блокирующего механизма.

Разъем «MAGNET». Служит для подключения электромагнита замка планок типа «Антипаника».

Разъем «INDICATION». Служит для подключения светодиодной индикации, расположенной на крышке турникета. Контакты группы:

1. «+5V» Шина питания светодиодов индикации.
2. «GND» Общая шина.
3. «STR» Сигнальная линия для подключения индикации турникетов серии STR.
4. «STX» Сигнальная линия для подключения индикации турникетов серии STX.

Разъем «SENSORS». Служит для подключения оптических датчиков. Контакты группы:

1. «+5V» Шина питания оптических датчиков.
2. «GND» Общая шина.
3. «1» Сигнальная линия первого оптического датчика.
4. «2» Сигнальная линия второго оптического датчика.

6.5 ИНДИКАЦИЯ ТУРНИКЕТА

Внешний вид индикаторов турникета представлен на рисунке 6.5.1



Рисунок 6.5.1 – Внешний вид индикаторов турникета

Информационные световые индикаторы турникета определяют четыре режима работы турникета, показанные на рисунке

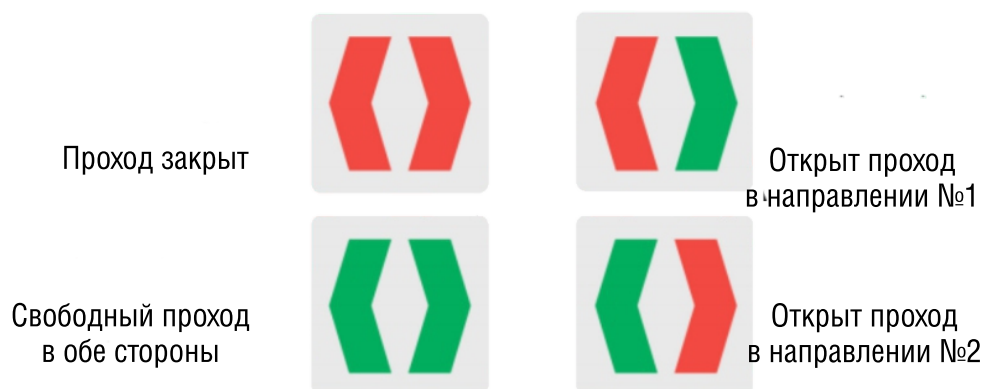


Рисунок 6.5.2 – Режимы индикации турникета

6.6 ПРЕГРАЖДАЮЩИЕ ПЛАНКИ

В турникетах «STR-03» могут использоваться стандартные преграждающие планки или планки типа «Антипаника».

Внешний вид и устройство стандартных преграждающих планок представлены на рисунке 6.6.1

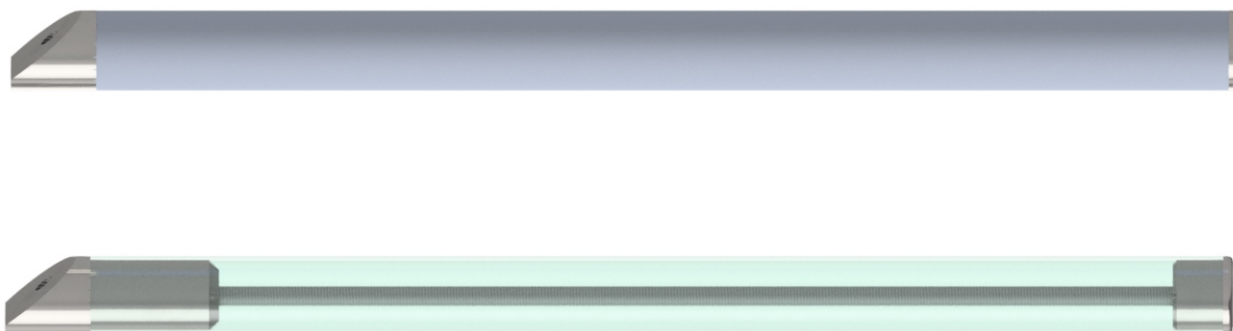


Рисунок 6.6.1 – Стандартные преграждающие планки

Внешний вид и устройство планок «Антипаника» представлен на рисунке 6.6.2

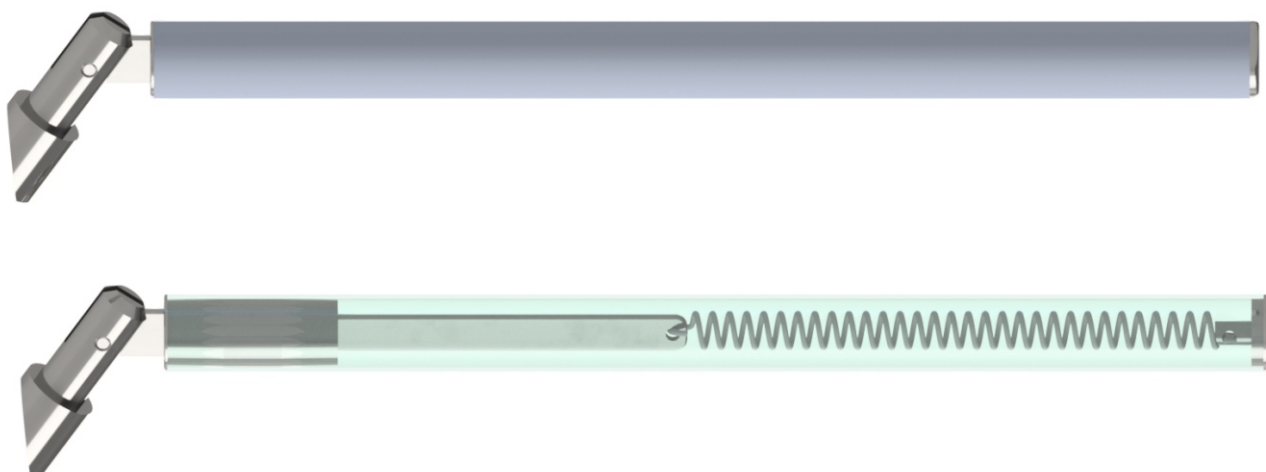


Рисунок 6.6.2 – Преграждающие планки «Антипаника»

Планки «Антипаника» позволяют, в случае экстренных ситуаций, за считанные секунды освободить заблокированную зону прохода.

Принцип работы этих планок очень прост – необходимо вытянуть планку вдоль её оси, а затем сложить ее вниз на 90 градусов, как это показано на рисунке 6.6.3

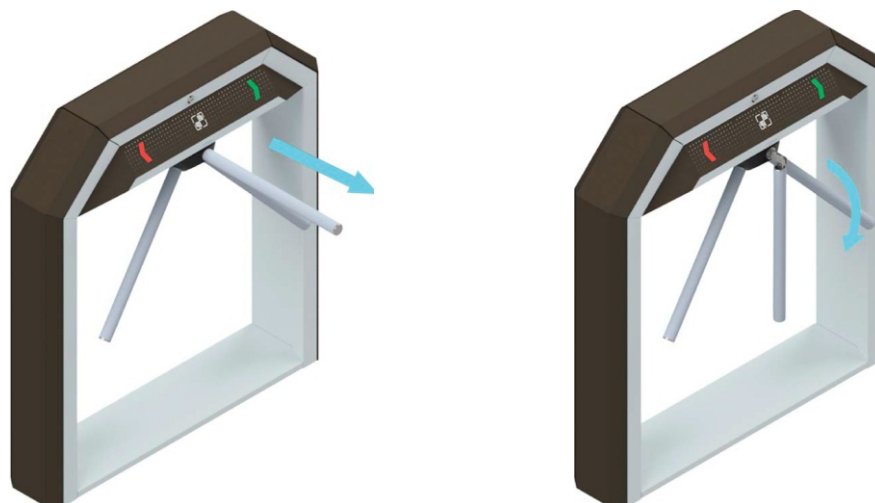


Рисунок 6.6.3 – Принцип работы планок «Антипаника»

Как стандартные преграждающие планки, так и планки «Антипаника» производства CARDDEX, изготавливаются в двух исполнениях: с применением круглой трубы диаметром 32 мм из анодированного алюминия или из шлифованной нержавеющей стали.



ВНИМАНИЕ!

Преграждающие планки не входят в стандартный комплект поставки турникета «STR-03» и приобретаются отдельно.

6.7 ПУЛЬТ ДИСТАНЦИОННОГО УПРАВЛЕНИЯ ТУРНИКЕТОМ

Управление турникетами «STR-03» может осуществляться при помощи пульта дистанционного управления.

На рисунке 6.7.1 показан общий внешний вид модификации пульта дистанционного управления.



Рисунок 6.7.1 – Внешний вид ПДУ

Пульт дистанционного управления предназначен для задания режимов работы турникета при ручном управлении.

Он выполнен в виде небольшого настольного прибора в корпусе из ударопрочного АБС пластика. На лицевой панели корпуса ПДУ турникета расположены две кнопки с фиксацией положения и встроенными индикаторами. Каждая из кнопок предназначена для разблокировки/блокировки турникета в выбранном направлении.

7 МОНТАЖ ТУРНИКЕТА

Для монтажа турникета вам понадобятся следующие инструменты:



· электроперфоратор;



· сверло твердосплавное;



· штроборез для выполнения кабельного канала;



· отвертка с крестообразным шлицем;



· ключи торцовые;



· набор шестигранных ключей;



· уровень;



· рулетка;



· жесткая проволока длиной 1,5 м (для протягивания кабелей).



ВНИМАНИЕ!

Компания–установщик турникета должна сделать отметку об установке в гарантийном талоне на изделие.

7.1 ПОДГОТОВИТЕЛЬНЫЕ РАБОТЫ ПЕРЕД МОНТАЖОМ

Установка турникета, прежде всего, требует предварительного обследования места, где будет производиться монтаж. Необходимо четко представлять размеры помещения и особенности его планировки.

Для удобства целесообразно предварительно разработать схему размещения, в соответствии с которой, монтажная группа будет производить работу. При этом необходимо учитывать, как будет организован вход и выход. Это особенно важно при большом количестве пользователей.

Количество турникетов, необходимое для обеспечения одиночного прохода людей в течение примерно 20 минут, рекомендуется определять исходя из расчета 500 человек на один турникет.



ВАЖНО!

При разработке схемы необходимо соблюдать нормы пожарной безопасности.

7.2 ПОДГОТОВКА ТУРНИКЕТА К МОНТАЖУ

Подготовка турникета к монтажу производится в следующей последовательности:

- 1 Распаковать и провести осмотр турникета на предмет целостности, отсутствия видимых повреждений и дефектов.
- 2 Проверить комплектность на соответствие перечню, указанному в паспорте приобретенного изделия.
- 3 Провести осмотр фундамента (пола), на который предполагается производить монтаж и установку турникета. Убедитесь в прочности и твердости пола.

Требования к фундаменту (полу):

- Пол должен быть бетонным не ниже марки 400;
 - Толщина не менее 150 мм;
 - Поверхность должна быть ровной и не иметь дефектов (выбоин, наплывов и т.п.).
- 4 На время монтажных работ необходимо организовать временный проход. Он должен быть организован вдали от места монтажа турникета.

7.3 РЕКОМЕНДАЦИИ ПО ОРГАНИЗАЦИИ ЗОНЫ ПРОХОДА

При проведении монтажа турникета необходимо учитывать, что верхняя преграждающая планка должна находиться на расстоянии не более 5 см от формирователя прохода (любая поверхность, перпендикулярная верхней преграждающей планке: модуль ограждения, стена и т.п.).

Для турникетов «STR-03» мы рекомендуем использовать ограждения прохода и секции «Антипаника» CARDDEX серии «RTA», выполненные в том же дизайне. При использовании этих ограждений допустимое расстояние от регулятора прохода до конца планки турникета можно сократить до 0 см, учитывая особенности конструкции ограждений данной серии.



ВНИМАНИЕ!

При использовании планок «Антипаника» и варианте установки турникета планками к стене, от стены необходимо заложить дополнительное расстояние в 6 см до планки турникета.

На рисунке 7.3.1 показаны правильно и неправильно произведенные варианты монтажа турникетов. Если монтаж произведен неправильно, то, при совершении прохода, планка турникета может не осуществлять поворот на требуемый угол (более 60 градусов), вследствие чего преграждающие планки вернуться в исходное состояние, и проход не будет учтен.

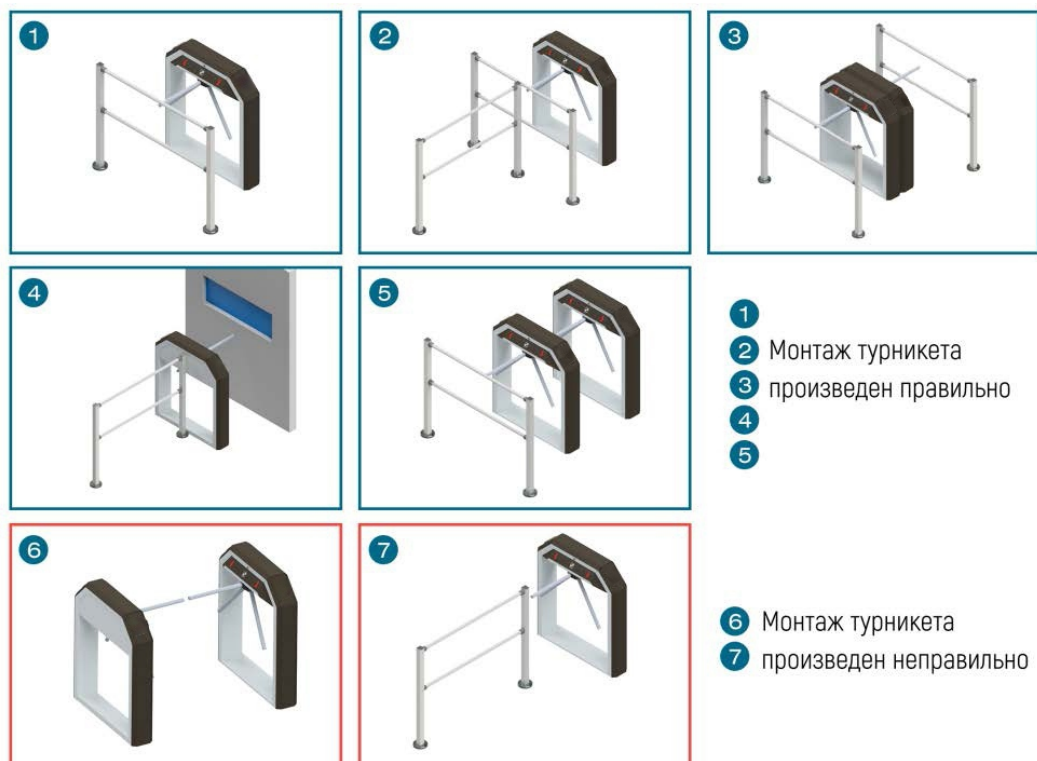


Рисунок 7.3. 1 – Правильные и неправильные варианты монтажа турникета

7.4 ПОСЛЕДОВАТЕЛЬНОСТЬ РАБОТ ПО МОНТАЖУ ТУРНИКЕТА



ВНИМАНИЕ!

Установку турникета и его крепление к полу следует производить при снятых преграждающих планках.

Крепление турникета к полу необходимо осуществлять четырьмя шурупами с шестигранной головкой «Глухарь» (D=12мм, L=80–120мм) с дюбелем.



Рисунок 7.4.1 – Шуруп с шестигранной головкой «Глухарь» с дюбелем

Для монтажа турникета необходимо:

- 1 Сначала снять крышку, а затем две боковые панели, как это показано на рисунке 7.4.2

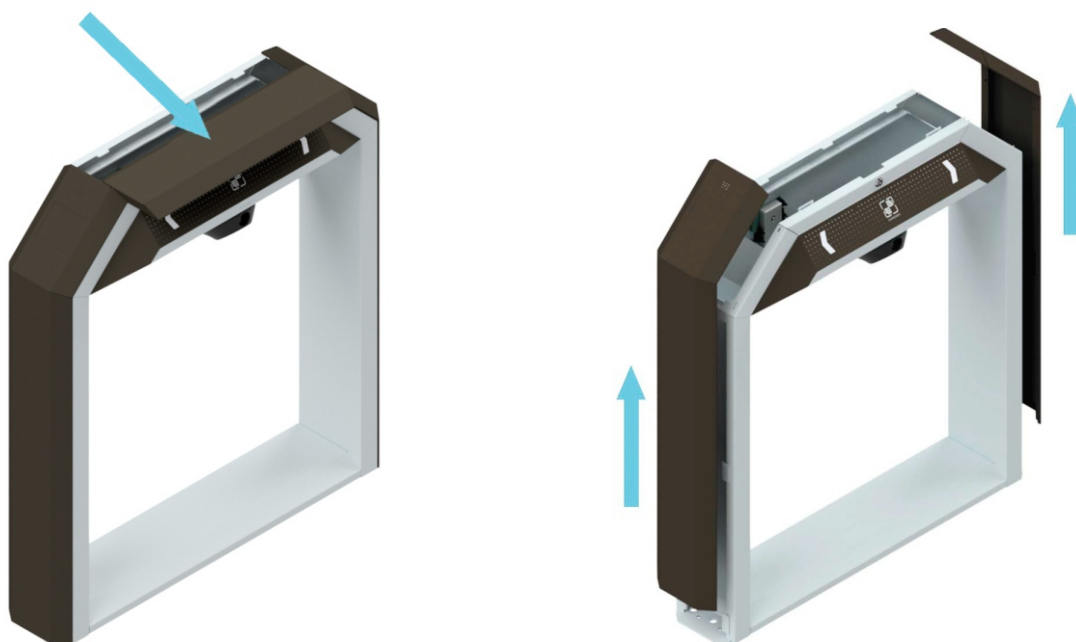


Рисунок 7.4.2 – Разборка кожухов турникета

- 2 Турникет установить на место его монтажа и произвести разметку для сверления отверстий в полу.
- 3 Сверление производить сверлом диаметром 16 мм. В отверстия установить распорные дюбели диаметром 16 мм и длиной 80 – 120 мм (рис. 7.4.1).
- 4 В зависимости от выбора способа прокладки проводов, нужно либо просверлить сквозное отверстие на нижний (цокольный) этаж, где по потолку проложить провода от турникета до устройства управления, либо произвести подготовку борозд (штроб) в полу этажа установки турникетов в том же направлении.



ВНИМАНИЕ!

Создание борозд в плитах перекрытия, а также горизонтальных борозд в стенах панельных зданий запрещено, так как в таких зданиях все стены являются несущими и это снижает несущую способность конструкций здания и может привести к обрушению. Устройство борозд в монолитных зданиях разрешается на глубину не более глубины залегания арматуры по той же причине.

- 5 Перед установкой турникета завести в него кабели управления и питания и убедиться, что ни один кабель не повреждён и не пережимается при установке.
- 6 После ввода кабелей через крепежные отверстия в основании турникета установить шурупы. Выровнять турникет. Зажать шурупы.
- 7 После зажима шурупов убедитесь в устойчивости смонтированного турникета.

7.5 УСТАНОВКА СТАНДАРТНЫХ ПРЕГРАЖДАЮЩИХ ПЛАНОК

Преграждающие планки имеют надежную систему соединения с планшайбой турникета. На соединительной втулке каждой планки есть отверстие с резьбой М10, предназначенное для закрепления планки в планшайбе при помощи фиксирующего винта. Фиксирующие винты под шестигранный ключ на 7 мм или 8 мм (зависит от партии) скрываются крышкой планшайбы.

На рисунке 7.5.1 показана последовательность установки стандартных преграждающих планок.



Рисунок 7.5.1 – Установка стандартной преграждающей планки

- 1 Открутите винт крышки планшайбы и снимите крышку;
- 2 Вставьте планку в планшайбу до упора как показано на рисунке 16;
- 3 Плотнo закрутите фиксирующий винт и установите обратно крышку планшайбы;
- 4 Проверьте надежность крепления планки;
- 5 Если вы установили планки типа «Антипаника» проверьте работу их механизма разблокировки (рис. 6.6.3)



ВНИМАНИЕ!

Запрещается садиться и облачаться на все виды преграждающих планок. Максимальная нагрузка на верхнюю планку не должна превышать 15 кг.

8 ПОДКЛЮЧЕНИЕ ТУРНИКЕТА

Смонтированный турникет необходимо подключить к управляющим элементам и электропитанию. Пульт дистанционного управления, источник питания, а также, при необходимости, контроллер СКУД и автоматическая установка пожарной сигнализации АУПС подключаются к контроллеру турникета в соответствии со схемой, представленной на рисунке 8.1

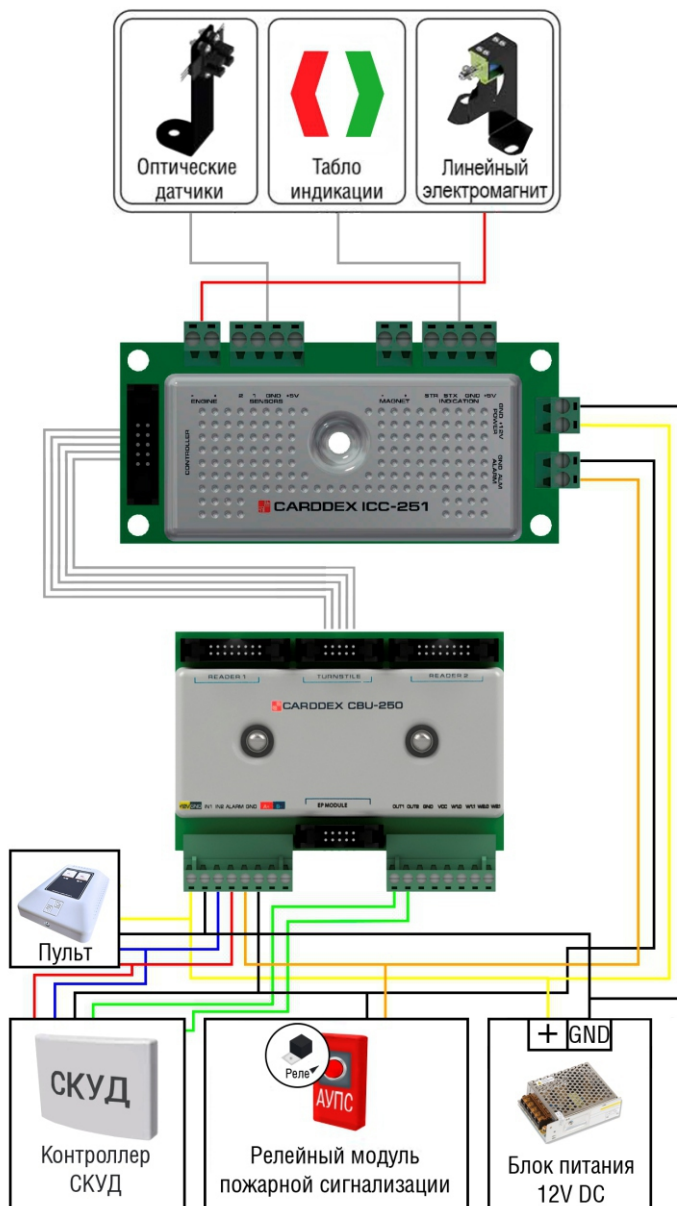


Рисунок 8.1 – Схема основных подключений турникета

Турникет имеет внутренние и внешние подключения.

Внутренние подключения являются неделимой частью турникета и осуществляются изготовителем, они включают в себя следующие элементы:

- Контроллер CARDDEX «СВU-250»;
- Модуль управления «ICC-251»;
- Линейный электромагнитный привод системы блокировки;
- Светодиодные индикаторы;
- Оптические датчики направления прохода.

Внешние подключения являются отдельно взятыми устройствами и осуществляются, как правило, организацией–установщиком турникета. Основными внешними подключениями турникетов «STR-03» являются:

- Пульт дистанционного управления;
- Источник питания.

Дополнительно могут быть подключены:

- Сторонняя система контроля и управления доступом;
- Автоматическая установка пожарной сигнализации.



ВНИМАНИЕ!

Все подключения турникета необходимо проводить при отключенном электропитании!

8.1 ПОДКЛЮЧЕНИЕ ПДУ К ТУРНИКЕТУ

Схема подключения ПДУ приведена на рисунке 8.1.1

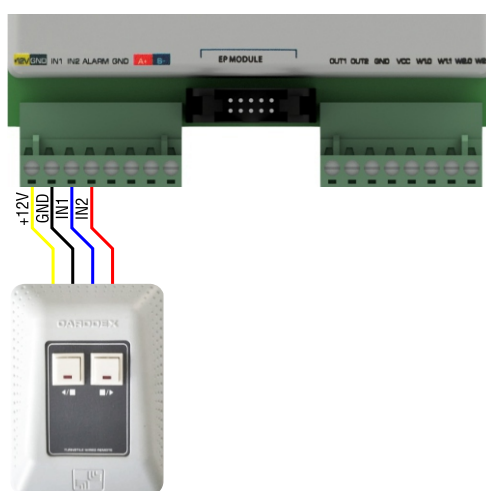


Рисунок 8.1.1 - Подключение ПДУ к турникету

Порядок подключения ПДУ к турникету:

- 1 Установите ПДУ в удобном для оператора месте;
- 2 Подключите желтый провод кабеля пульта к клемме +12V контроллера «СВU–250» как это показано на рисунке 8.1.1
- 3 Далее, подключите черный провод кабеля к контакту GND;
- 4 Затем, подключите синий и красный провода к контактам IN1 и IN2 соответственно;
- 5 Подключите внешний источник питания согласно пункту 8.4. настоящего Руководства;
- 6 Проверьте надежность крепления всех соединений.

8.2 ПОДКЛЮЧЕНИЕ СТОРОННЕГО КОНТРОЛЛЕРА СКУД К ТУРНИКЕТУ

Общая схема подключения турникета к контроллеру СКУД представлена на рисунке 8.2.1

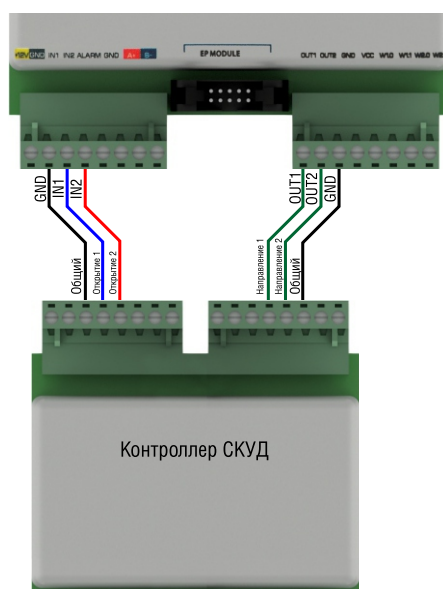


Рисунок 8.2.1 – Подключение турникета к стороннему СКУД



ВНИМАНИЕ!

Перед подключением убедитесь, что СКУД и турникет обесточены.

Для подключения к стороннему контроллеру СКУД:

- 1 Соедините контакт GND контроллера турникета с контактом GND внешнего контроллера;
- 2 Подключите выходы управления внешнего контроллера, предназначенные для открытия турникета на проход, к контактам «IN1» и «IN2» контроллера «СВU-250»;
- 3 Для контроля направления прохода через турникет к контакту «OUT 1» и «OUT 2» платы контроллера «СВU-250» необходимо подключить контакт, соответствующий функции контроля прохода внешнего контроллера.



ВАЖНО!

Все входы и выход платы контроллера «СВU-250» имеют рабочее напряжение 5 Вольт и нагрузочную способность – не более 20 мА.

8.3 ПОДКЛЮЧЕНИЕ ПОЖАРНОЙ СИГНАЛИЗАЦИИ К ТУРНИКЕТУ

Схема подключения турникета к пожарной сигнализации представлена на рисунке 8.3.1

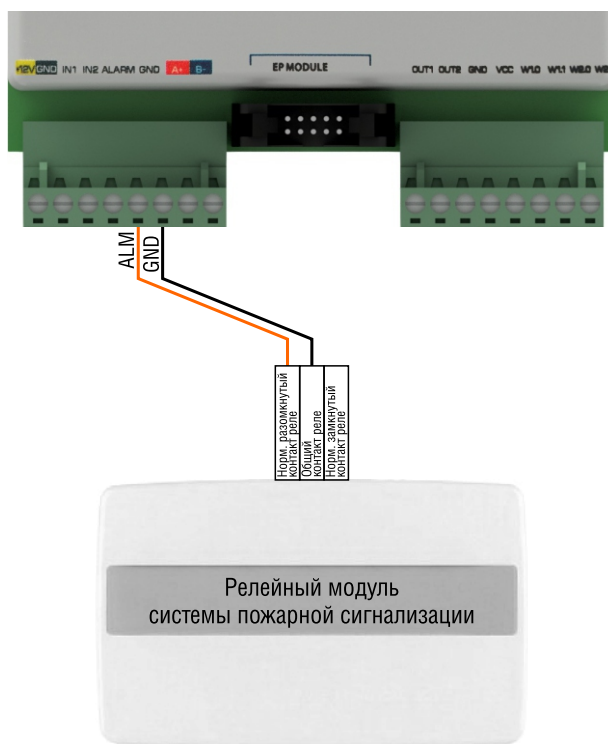


Рисунок 8.3.1 – Подключение АУПС к турникету

Для подключения турникета к автоматической установке пожарной сигнализации необходим двужильный провод.



ВНИМАНИЕ!

Перед подключением убедитесь, что контроллер турникета и АУПС обесточены.

Порядок подключения к АУПС:

- 1 Жилу 1 подключите к клемме ALARM на «СВU–250»;
- 2 Жилу 2 подключите к клемме GND;
- 3 Со стороны АУПС соедините кабель через нормально разомкнутый «сухой контакт» или нормально разомкнутые контакты реле;
- 4 Проверьте надежность крепления всех соединений.

8.4 ПОДКЛЮЧЕНИЕ ЭЛЕКТРОПИТАНИЯ К ТУРНИКЕТУ

Подключение внешнего источника питания является завершающей операцией подключения внешних устройств к турникету.

Схема подключения внешнего источника питания приведена на рисунке 8.4.1

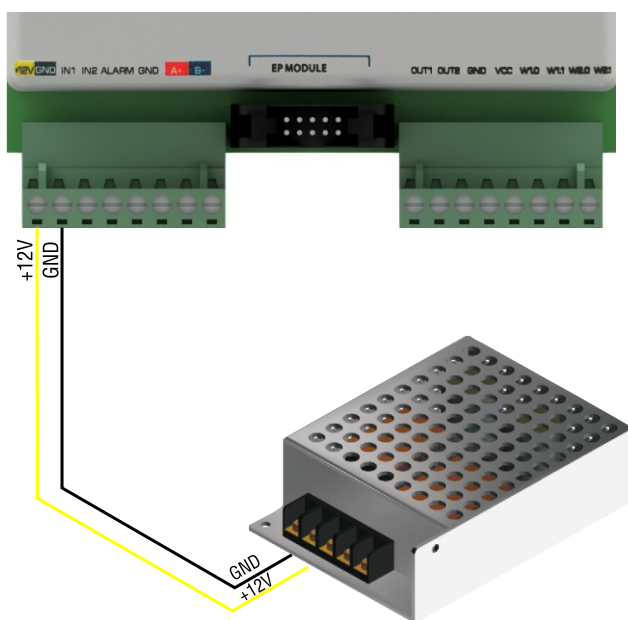


Рисунок 8.4.1 – Подключение питания к турникету

Для подключения питания к турникету:

- 1 Подключите турникет к контуру заземления;



В случае отсутствия заземления, производитель вправе снять турникет с гарантии.



При подключении турникета рекомендуется использование трансформаторного блока питания соответствующего номинала.

- 2 Установите блок питания в свободном для доступа оператора месте и также подключите его к контуру заземления;
- 3 Затем подключите кабели питания к клеммам «+12V» и «GND» контроллера «CBU-250».

Для определения сечения кабеля питания в зависимости от дальности подключения пользуйтесь данными таблицы 2.

Таблица 2 – Сечения кабеля питания в зависимости от дальности подключения.

Дальность подключения	до 10 м	от 10 до 30 м	от 25 до 50 м
Сечение провода	2x1,2 мм ²	2x1,5мм ²	2x2мм ²

9 ЭКСПЛУАТАЦИЯ ТУРНИКЕТА

9.1 ВКЛЮЧЕНИЕ ТУРНИКЕТА



При эксплуатации турникета соблюдайте общие правила при работе с электрическими приборами.

Перед включением турникета убедитесь в правильности всех подключений и исправности сетевого кабеля источника питания турникета. Подключите сетевой кабель источника питания турникета к сети с напряжением и частотой, указанными в паспорте на этот источник питания.


ВНИМАНИЕ!

Запрещается подключать источник питания турникета в сеть с напряжением и частотой, отличающимися от значений, указанных в Паспорте на этот источник питания.

Включите блок питания.

После включения питания начальное состояние турникета – «Закрыто». Оба индикатора турникета должны гореть красным цветом.

Турникет серии «STR-03» может работать как в составе системы контроля управления доступом, так и от пульта дистанционного управления.

9.2 УПРАВЛЕНИЕ ТУРНИКЕТОМ С ПОМОЩЬЮ ПДУ










Турникет CARDDEX «STR-03» может управляться при помощи пульта дистанционного управления. Описание ПДУ представлено в п.п. 6.7. настоящего Руководства, а порядок его подключения в п.п. 8.1.

Физический принцип управления турникетом от дистанционного пульта, следующий: при нажатии соответствующих кнопок пульта происходит замыкание контактов IN 1 и/или IN 2 с контактом GND на контроллере «СВU-250». Вследствие чего турникет разблокируется для прохода в нужную сторону.

Управляющие кнопки ПДУ оснащены механизмом фиксации. А для визуального определения текущего состояния турникета на кнопках ПДУ установлены светодиодные индикаторы.

В таблице 3 показаны различные состояния индикации кнопок ПДУ и турникета в зависимости от режима работы.

Таблица 3. Режимы работы и индикация ПДУ и турникета.

Режимы работы	Индикация кнопок ПДУ	Индикация на турникете
 Оба направления закрыты	 Индикаторы обеих кнопок ПДУ выключены	 Обе стрелки индикации горят красным
 Открыто для прохода в выбранном направлении	 Индикатор кнопки, соответствующей проходу в заданном направлении, горит красным. Индикатор другой кнопки – выключен.	 Стрелка, показывающая в сторону открытого прохода, горит зеленым. Другая стрелка – красным.
 Оба направления прохода открыты	 Оба индикатора кнопок ПДУ горят красным.	 Обе стрелки индикации турникета горят зеленым.

9.3 УПРАВЛЕНИЕ ТУРНИКЕТОМ В СОСТАВЕ СКУД

Турникет «STR-03» может управляться при помощи внешнего контроллера СКУД стороннего производителя. Физический принцип управления турникетом с помощью стороннего контроллера следующий:

- Для открытия турникета в одну сторону внешний контроллер, на время прохода, замыкает контакт IN 1 с GND на «СВU-250»;
- Для открытия турникета в другую сторону контакт IN 2 замыкается с GND;
- Для контроля факта прохода и определения его направления с контроллера «СВU-250» через выходы OUT 1 или OUT 2 передается сигнал на сторонний контроллер.



ПРИМЕЧАНИЕ!

По умолчанию на выходах установлена «положительная логика», т.е. контроллер «СВU-250» сигнализирует о факте прохода переходом сигнала из высокого в низкий уровень.

- При замыкании контакта ALARM на GND, турникет будет открыт постоянно в обе стороны.

Более подробная информация о функциях и инструментах управления используемых СКУД сторонних производителей содержится в прилагаемой к ним технической документации.

9.4 ДЕЙСТВИЯ ОПЕРАТОРА ТУРНИКЕТА В ЭКСТРЕМАЛЬНЫХ СИТУАЦИЯХ

На объектах, где установлены турникеты, возможно возникновение различных чрезвычайных обстоятельств, таких как: пожары, землетрясения, затопления и прочие стихийные бедствия или аварийные ситуации. Для экстренной эвакуации с объекта, в случае возникновения чрезвычайных ситуаций, необходимо обеспечить беспрепятственный выход людей через контролируемую зону прохода с установленными на ней турникетами и ограждениями прохода.

Охраннику или оператору турникета при возникновении чрезвычайной ситуации следует незамедлительно сложить преграждающие планки «Антипаника» (рисунок 6.6.3) или демонтировать стандартные преграждающие планки (рисунок 5.7.1) установленные на турникетах.

Далее, необходимо проверить разблокировку секций «Антипаника» и открыть их на максимальное расстояние. При правильном подключении, разблокировка секций должна произойти автоматически по сигналу от системы пожарной сигнализации или при отключении электричества.

При отсутствии автоматической разблокировки, необходимо самостоятельно разблокировать секции «Антипаника» с помощью отдельной аппаратной кнопки.

10 МАРКИРОВКА И УПАКОВКА

Турникеты «STR-03» имеют маркировку в виде номеров и этикеток, расположенных на различных узлах изделия и на упаковке:

- На шасси внутреннего механизма присутствует бирка: VXXXXXX;
- На корпусе турникета расположена информационная табличка. В табличке указана серия и модель турникета, основные электрические параметры и серийный номер. В серийном номере зашифрована дата выпуска турникета и порядковый номер.

Внешний вид таблички с расшифровкой серийного номера представлен на рисунке 10.1

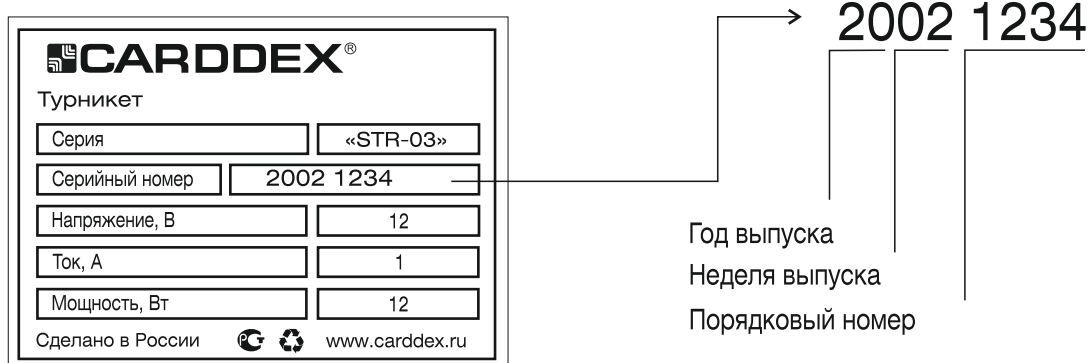


Рисунок 10.1 – Информационная табличка

- На печатной плате контроллера «СВU-250» турникета находится шестизначный уникальный номер, нанесенный на саморазрушающемся стикере;
- Турникет упакован в транспортную тару (жесткая упаковка), предохраняющую его от повреждений во время транспортировки и хранения. Габаритные размеры упаковочной коробки (ДхШхВ) – 980х270х310 мм.

11 ХРАНЕНИЕ И ТРАНСПОРТИРОВКА

Турникет в оригинальной упаковке производителя можно перевозить в контейнерах, закрытых железнодорожных вагонах, герметизированных отсеках самолетов, а также автомобильным транспортом с защитой от прямого воздействия атмосферных осадков и пыли в соответствии с правилами перевозки грузов, действующими на каждом виде транспорта. Хранение турникета допускается в помещениях при температуре окружающего воздуха от -20 до $+50^{\circ}\text{C}$ и значении относительной влажности воздуха до 98% при 25°C без конденсации влаги.

После транспортирования или хранения турникета при отрицательных температурах или повышенной влажности воздуха турникет перед вводом в эксплуатацию должен быть выдержан в закрытом помещении с нормальными климатическими условиями без оригинальной упаковки в течение не менее 12 часов.

12 СЕРВИСНОЕ ОБСЛУЖИВАНИЕ ТУРНИКЕТА

В процессе эксплуатации турникетов «STR-03» необходимо проводить их регулярное сервисное обслуживание. Сервисное обслуживание необходимо на протяжении всего срока службы турникета. От регулярности и качества обслуживания будет зависеть исправность работы и срок службы изделия.

Проведение сервисного обслуживания возможно как с привлечением специализированных обслуживающих организаций, так и своими силами при наличии необходимой квалификации, согласно данному разделу настоящего Руководства.

При заключении договора на плановое обслуживание со специализированной сервисной организацией ее сотрудники будут посещать объект для проведения обслуживания оборудования с периодичностью, установленной договором.

Виды сервисного обслуживания турникета отличаются периодичностью и набором технологических операций.

Таблица, определяющая периодичность планового технического обслуживания представлена в Приложении 1 к настоящему Руководству.

Этапы технологических операций сервисного обслуживания турникета включают в себя:

- Частичную разборку;
- Проверку крепления деталей и узлов турникета и устранение неисправностей;
- Смазку подверженных износу деталей исполнительного механизма и механизмов блокировки;
- Установку демонтированных деталей на место и общую проверку работы турникета.

12.1 ЧАСТИЧНАЯ РАЗБОРКА ТУРНИКЕТА

Для того чтобы получить доступ ко всем необходимым узлам турникета, нужно выполнить его частичную разборку. В данный объем работ входит демонтаж верхней крышки, нижнего и центрального кожухов турникета.

На рисунке 12.1.1 представлен порядок демонтажа верхней крышки.

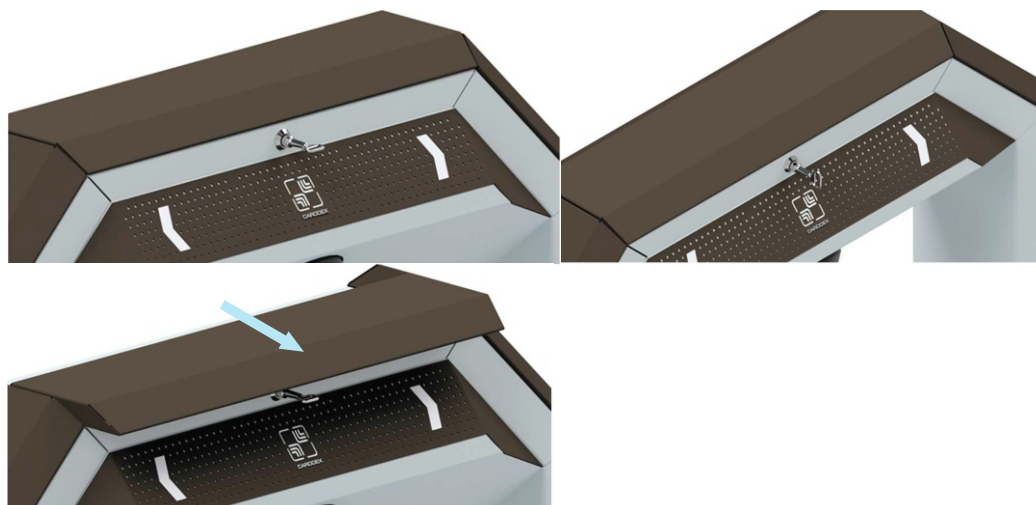


Рисунок 12.1.1 – Порядок демонтажа верхней крышки

- 1 Откройте замок крышки;
- 2 Сдвиньте крышку в направлении указанном на рисунке 12.1.1
- 3 Снимите крышку.

Для получения доступа к монтажным отверстиям турникета панели.

Порядок снятия панелей представлен на рисунке 12.1.2



Рисунок 12.1.2 – Демонтаж боковых панелей турникета

- 1 Открутите 4 винта, фиксирующие панели;
- 2 Сдвиньте панель вверх, высвобождая ее из направляющих пазов;
- 3 Снимите боковую панель.

12.2 ПРОВЕРКА УЗЛОВ МЕХАНИЗМА ТУРНИКЕТА

На рисунке 12.2.1 показано расположение основных узлов механизма турникета.

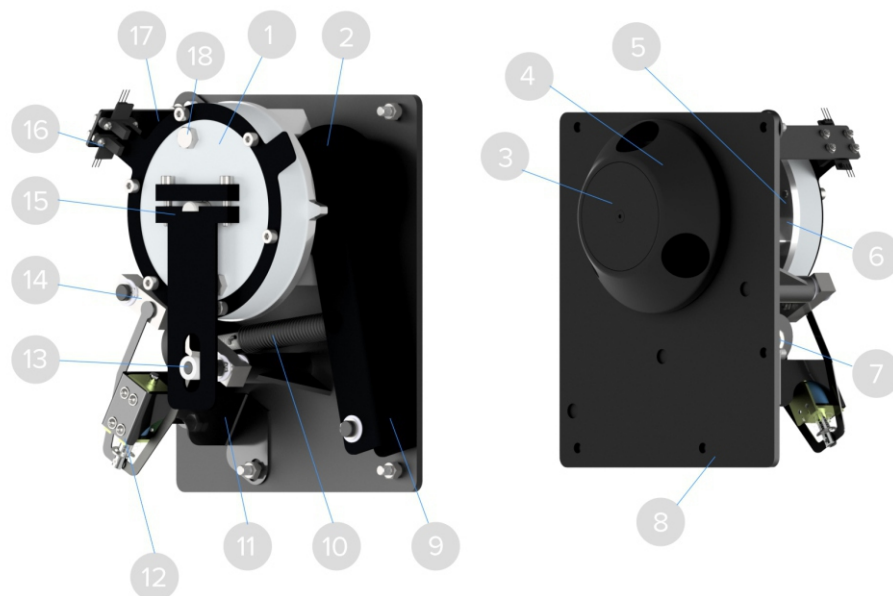


Рисунок 12.2.1 – Расположение узлов механизма турникета

- | | |
|--------------------------|---------------------------------------|
| 1 Гидравлический демпфер | 10 Пружина доводчика |
| 2 Ролик доводчика | 11 Кронштейн линейного электромагнита |
| 3 Крышка планшайбы | 12 Линейный электромагнит |
| 4 Планшайба | 13 Фторопластовая прокладка |
| 5 Центральный вал | 14 Кулачки системы блокировки |
| 6 Маховик | 15 Держатель диска демпфера |
| 7 Регулятор пружины | 16 Оптические датчики |
| 8 Шасси механизма | 17 Контрольная пластина |
| 9 Доводчик | 18 Клапан заливки демпферной жидкости |

Проделайте технологические операции в следующей последовательности:

- 1 Очистите шасси механизма и внутреннюю часть корпуса турникета от загрязнений;



ВНИМАНИЕ!

Не допускается использование абразивных и химически активных веществ при чистке загрязненных внутренних узлов и наружных поверхностей турникета.

- 2 Проверьте надежность крепления всех кабелей и, при необходимости, закрепите проводку в местах соединений;


ВНИМАНИЕ!

Не допускаются рывки кабелей и применение силы при их натяжении.

- 3 Проверьте и, при необходимости, подтяните резьбовые соединения креплений узлов механизма турникета;


ВНИМАНИЕ!

Не допускается применение чрезмерных усилий при затягивании (подтягивании) резьбовых соединений.

- 4 Проверьте работоспособность линейного электромагнита, попробовав произвести несанкционированный проход;

- 5 Проверьте гидравлический демпфер на наличие подтеков.

12.3 УСТРАНЕНИЕ ПРОТЕЧЕК ДЕМПФЕРНОЙ ЖИДКОСТИ

При интенсивной эксплуатации турникета, со временем, возможно возникновение небольших подтеков демпферной жидкости.

При наличии подтеков определите место протечки. Оно может быть на участке соединения стакана демпфера и его основания, либо в месте центральной оси демпфера.

Причинами протечки на участке соединения стакана демпфера и его основания могут быть ослабление затяжки винтов крепления демпфера или износ уплотнительного кольца.

Для устранения протечки по причине ослабления затяжки винтов – подтяните винты крепления демпфера, используя шестигранный ключ 4 мм.

На рисунке 12.3.1 показан порядок замены уплотнительного кольца.

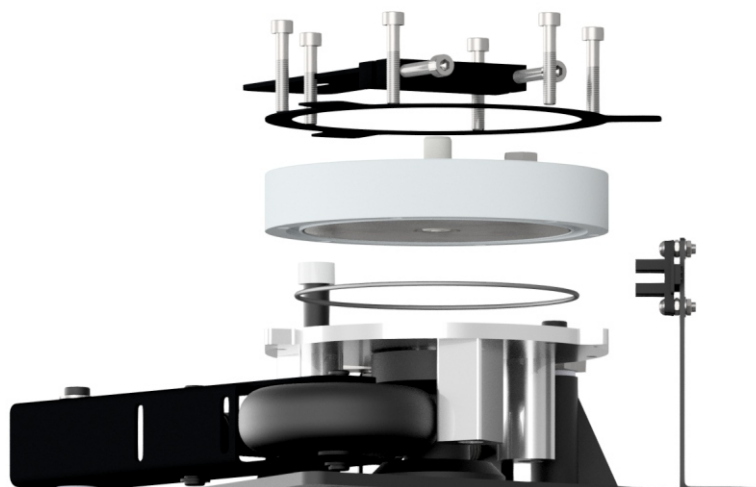


Рисунок 12.3.1 – Порядок замены уплотнительного кольца

Для замены уплотнительного кольца:

- 1 Ослабив винты держателя диска демпфера, снимите держатель;
- 2 Открутите 6 винтов крепления демпфера и снимите стакан демпфера;
- 3 Поменяйте уплотнительное кольцо;
- 4 Соберите демпфер в обратной последовательности.

Причиной протечек демпферной жидкости в месте центральной оси демпфера, как правило, является износ сальника.

На рисунке 12.3.2 показан порядок замены сальника.

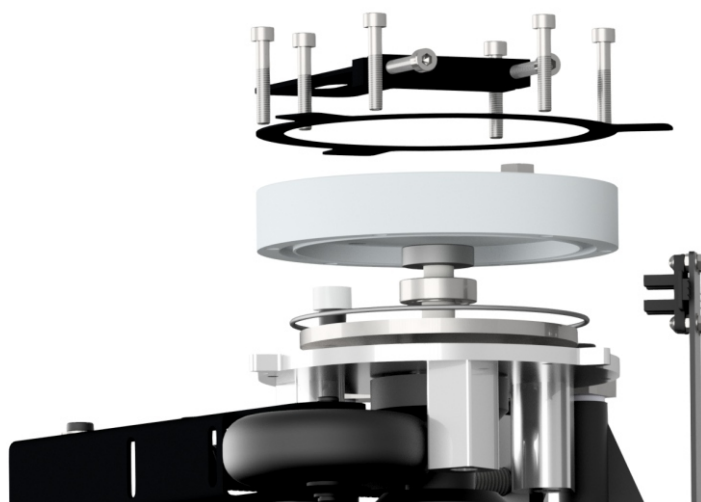


Рисунок 12.3.2 – Порядок замены сальника

Для устранения протечек проделайте следующие операции:

- 1 Снимите верхний стакан демпфера;
- 2 Легким постукиванием по оси извлеките диск демпфера;
- 3 Распрессуйте подшипник на оси, чтобы получить доступ к сальнику;
- 4 Замените сальник;
- 5 Соберите демпфер в обратной последовательности.

При необходимости произведите доливку демпферной жидкости, как это показано на рисунке 12.3.3



Рисунок 12.3.3 – Доливка демпферной жидкости

Для доливки демпферной жидкости используйте следующий порядок операций:

- 1 Открутите винты клапанов демпфера;
- 2 Закрутите в один из клапанов шприц–нагнетатель;



ВНИМАНИЕ!

Шприц–нагнетатель не входит в стандартный комплект поставляемых турникетов и заказывается отдельно

- 3 Закачайте демпферную жидкость. Делайте это до тех пор, пока через другой клапан не выйдет весь воздух и немного закачиваемой жидкости;
- 4 Отсоедините шприц и закрутите винты клапанов;
- 5 Очистите внутренний механизм от всех загрязнений.

12.4 РЕГУЛИРОВКА НАТЯЖЕНИЯ ПРУЖИНЫ ДОВОДЧИКА

Проверьте работу системы доворота турникета. Механизм должен обеспечивать плавный автоматический доворот преграждающих планок, возвращая их в исходное положение после каждого прохода через турникет.

Как правило, причиной ухудшения работы системы доворота турникета «STR-03» является ослабление натяжения пружины доводчика.

Порядок регулировки натяжения пружины доводчика представлен на рисунке 12.4.1

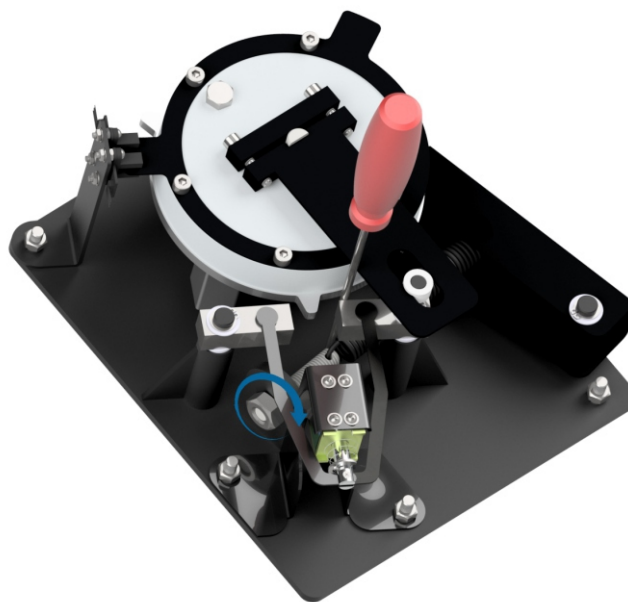


Рисунок 12.4.1 – Регулировка натяжения пружины доводчика

Для регулировки пружины вам понадобится отвертка с ручкой или любой похожий инструмент.

- 1 Вставьте отвертку между пружиной и регулятором натяжения и надавите на ручку, натягивая пружину.
- 2 Свободной рукой подкрутите регулировочную гайку до нужной степени натяжения.

Для ослабления натяжения пружины проделайте аналогичные операции, поворачивая регулировочную гайку в противоположном направлении.

12.5 СМАЗКА ПОДВИЖНЫХ ЧАСТЕЙ МЕХАНИЗМА ТУРНИКЕТА

В случае появления каких-либо нехарактерных звуков при работе турникета осуществите смазку подвижных частей его механизма.

Расположение подвижных частей механизма и места смазки показаны на рисунке 12.5.1

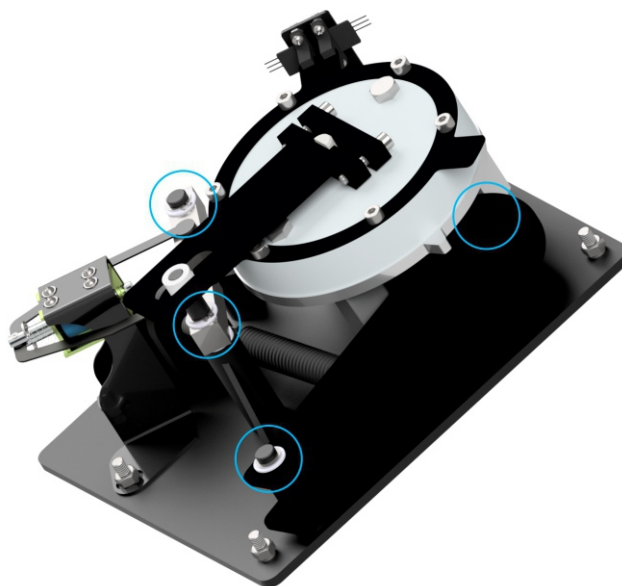


Рисунок 12.5.1 – Места смазки подвижных частей

Для смазки подвижных частей используйте машинное масло или силиконовую смазку.

- 1 Смажьте пружину доводчика турникета;
- 2 Смажьте ось ролика доводчика турникета;
- 3 Удалите излишки смазки.

12.6 СБОРКА И ПРОВЕРКА РАБОТОСПОСОБНОСТИ ТУРНИКЕТА

Операции сборки турникета производятся в обратной последовательности операциям его разборки, описанным выше.

После завершения работ по техническому обслуживанию:

- 1 Выполните сборку турникета;
- 2 Включите питание и проведите проверку работоспособности, совершив несколько тестовых проходов;
- 3 При отсутствии постороннего шума и каких-либо нарушений режимов работы турникет готов к эксплуатации.


ВНИМАНИЕ!

В случае обнаружения во время ТО каких-либо дефектов рекомендуется обратиться в сервисную службу за консультацией.

Возможные неисправности, устранение которых может быть произведено собственными силами пользователя, приведены в таблице в Приложении 2 к настоящему Руководству.

Остальные возможные неисправности устраняются сервисными службами предприятия-изготовителя или партнеров.

13 ДЕЙСТВИЯ В СЛУЧАЕ ОБНАРУЖЕНИЯ НЕИСПРАВНОСТЕЙ

В случае обнаружения заводского брака или каких-либо неисправностей возникших по вине Изготовителя и произошедших во время приемки, установки или эксплуатации турникета, необходимо произвести следующие действия:

- 1 Заполнить электронную форму рекламации на сайте www.carddex.ru и проинформировать о поломке или неисправности сервисную службу CARDDEX по телефону.
- 2 Проверить наличие действующего гарантийного талона на рекламационный турникет.


ВНИМАНИЕ!

Отсутствие действующего, корректно заполненного гарантийного талона лишает пользователя права на бесплатный гарантийный ремонт!

- 3 При необходимости, по запросу сервисной службы, предоставить номер гарантийного талона и дополнительную информацию по неисправному изделию. Специалисты сервисной службы CARDDEX определяют, возможно ли решить возникшую проблему удаленно.
- 4 Если после обращения в сервисную службу проблема не решена удаленно, в зависимости от региона нахождения, пользователю необходимо обратиться в ближайший аккредитованный сервисный центр CARDDEX или произвести отправку неисправного изделия или его части непосредственно в службу сервиса компании для проведения диагностики неисправности.


ВАЖНО!

При отправке неисправного изделия или его части в сервисную службу CARDDEX необходимо приложить оригинал гарантийного талона на это изделие!

- 5 На основании результатов диагностики, аккредитованным сервисным центром или сервисной службой CARDDEX, будет произведена бесплатная гарантийная замена или ремонт неисправного узла изделия или предоставлен мотивированный письменный отказ. Условия гарантии на продукцию CARDDEX подробно изложены в Приложении 3 к настоящему Руководству.

14 ДОПОЛНИТЕЛЬНЫЕ МОДУЛИ

14.1 ВСТРАИВАЕМЫЕ БЕСКОНТАКТНЫЕ FRID СЧИТЫВАТЕЛИ СТАНДАРТА EM-Marin, MiFare

Бесконтактные считыватели работают по методу идентификации радиосигналом (RFID технология). Предназначены для сканирования с RFID-метки уникального идентификационного номера с последующей передачей, для обработки данных, на контроллер «СВU-250».

Считыватели встроены в боковые поверхности верхней части каркаса турникета и подключены к контроллеру «СВU-250» плоским интерфейсным кабелем с разъемом.

Внешний вид встроенных бесконтактных считывателей показан на рисунке 14.1.1



Рисунок 14.1.1 – Внешний вид встроенных бесконтактных считывателей

Считыватель стандарта EM-Marin, поддерживающий распознавание идентификаторов формата EM4100/4200, 125 KHz.

Считыватель стандарта MiFare, поддерживающий распознавание идентификаторов формата ISO/IEC 14443A, 13.56 MHz

Технические характеристики считывателей представлены в таблице

Таблица 4 – Технические характеристики встроенных бесконтактных считывателей.

Параметр	Значение
Номинальное напряжения питания постоянного тока	5V
Интерфейс связи с контроллером	UART
Габаритные размеры считывателя (ШxВxГ)	80,5 x 93,5 x 12 мм.
Масса считывателя	90 гр.
Считыватели стандарта Em-Marin.	
Ток потребления	100 mA
Потребляемая мощность	0.5 W
Дальность считывания для карт стандарта EM-Marin	до 5 см.
Дальность считывания для брелоков стандарта EM-Marin	до 4 см.

Считыватели стандарта MiFare.	
Ток потребления	300 mA
Потребляемая мощность	1.5 W
Дальность считывания для карт стандарта MiFare	до 4 см.
Дальность считывания для брелоков стандарта MiFare	до 2 см.

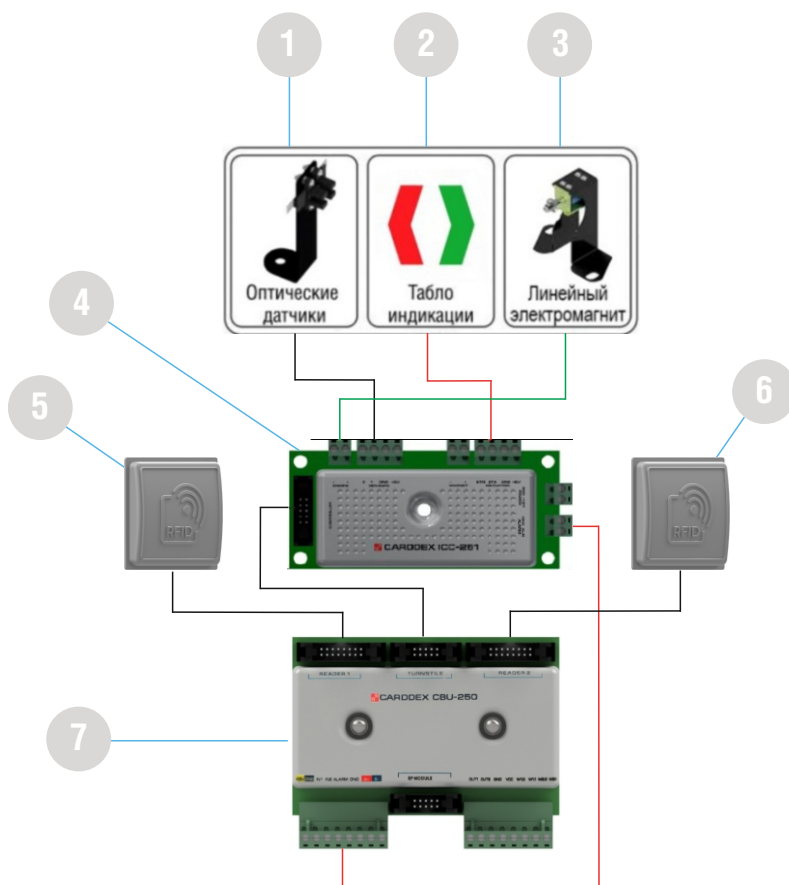


Рисунок 14.1.2 – Схема внутренних соединений электронной проходной серии STR-04 с встроенными RFID считывателями.

- 1 Оптические датчики
- 2 Светодиодные индикаторы
- 3 Линейные электромагнит
- 4 Модуль управления «ICC-251»
- 5 6 Бесконтактные RFID считыватели стандарта EM-Marin/MiFare
- 7 Встроенный контроллер «CBU-250»

14.2 СЕТЕВОЙ КОНТРОЛЛЕР «EP-2000»

Электронные проходные серии «STR» имеют возможность опционально комплектоваться сетевым контроллером «EP-2000».

Модуль сетевого контроллера позволяет расширить функционал электронной проходной, добавляя следующие возможности:

- Подключение биометрических модулей идентификации (сканеры отпечатков пальца);
- Подключение сканеров штрих кода, для реализации гостевого доступа;
- Подключение модуля учета рабочего времени;
- Хранение в памяти контроллера ключей идентификаторов и событий;
- Подключение к сети «Ethernet».

Технические характеристики сетевого контроллера представлены в таблице 5.

Таблица 5 Технические характеристики сетевого контроллера «EP-2000».

Параметр	Значение
Напряжение питания (постоянный ток)	12V
Максимальный потребляемый ток	2.6A
Локальная память ключей и событий	50 000 ключей 25 0000 событий
Локальная память отпечатков пальцев*	500
Локальная память штрих-кодов*	5000
Интерфейсы связи с внешними устройствами.	Ethernet RS-485 RS-232
Количество релейных выходов	1
Габаритные размеры (ДхШхВ), мм	120 x 100 x 35 мм.

* для электронных проходных, оснащенных соответствующим модулями идентификации.

На рисунке 14.2.1 представлен внешний вид сетевого контроллера «EP-2000».

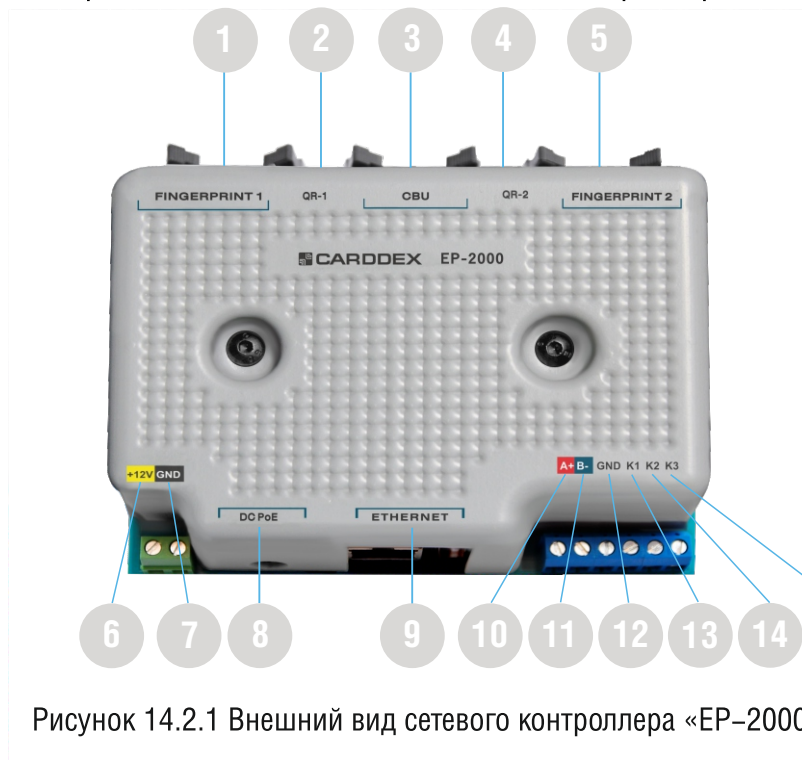


Рисунок 14.2.1 Внешний вид сетевого контроллера «EP-2000»

Разъемы, расположенные на верхней стороне платы сетевого контроллера «EP-2000»:

- 1 «FINGERPRINT 1» – разъем подключения дополнительных устройств, таких как: сканеры отпечатков пальцев, жидкокристаллический дисплей и другое совместимое оборудование;
- 2 «QR1» – разъем подключения сканеров штрих кода;
- 3 «CUBU» – разъем интеграции с контроллером «CUBU-250» производства компании «CARDDEX»;
- 4 «QR2» – разъем подключения сканеров штрих кода;
- 5 «FINGERPRINT 2» – разъем подключения дополнительных устройств, таких как: сканеры отпечатков пальцев, жидкокристаллический дисплей и другое совместимое оборудование;

Все указанные разъемы имеют в своем составе фиксаторы для повышения механической устойчивости соединения к внешним физическим воздействиям: тряска, вибрация, натяжение сигнального шлейфа и т.д.).

На нижней стороне платы контроллера имеются два съёмных клеммных разъема, разъем сетевого интерфейса RJ45 и разъем PoE. Рассмотрим назначение контактов клеммных разъемов:

- 6 «+12V» – подключение внешнего питания контроллера;
- 7 «GND» – общая шина для подключения питания;
- 8 «PoE» – разъем служит для подачи питания на контроллер, согласно технологии Passive-PoE;
- 9 «Ethernet» – разъем служит для подключения контроллера к сети ethernet, используется для удаленной настройки и управления;
- 10 «A+» – сигнал линии связи стандарта RS-485;

- 11 «B-» – сигнал линии связи стандарта RS-485;
- 12 «GND» – общая шина для подключения питания;
- 13 «K1» – нормально разомкнутый контакт реле (NO);
- 14 «K2» – общий контакт реле (COM);
- 15 «K3» – нормально замкнутый контакт реле (NC).

Назначение переключателей, расположенных на плате контроллера:

1. XP4, XP5. Отвечают за выбор активного интерфейса для подключения внешних устройств. Установка переключателей переводит контроллер в готовность к работе с внешними устройствами, подключаемыми на разъем XP2. Снятие переключателей переводит контроллер в готовность к работе с внешними устройствами, подключаемыми на разъем XS5.
2. XP6, XP7. Отвечают за выбор активного интерфейса для подключения внешних устройств. Установка переключателей переводит контроллер в готовность к работе с внешними устройствами, подключаемыми на разъем XP3. Снятие переключателей переводит контроллер в готовность к работе с внешними устройствами, подключаемыми на разъем XS6.

Назначение позиций блока DIP-переключателей:

Блок DIP-переключателей S1 расположен на плате контроллера под декоративной пластиковой крышкой.

1. Перегрузка контроллера. При переводе переключателя позиции в положение «ON» происходит немедленная перегрузка контроллера;
2. Возврат значений параметров контроллера к установленным заводом изготовителем;
3. Включение клиента DHCP для получения настроек сетевого интерфейса.

ПРИМЕЧАНИЕ: Положение переключателей в позициях считывается контроллером в момент подачи питания. За исключением позиции 1.

Перечень совместимого оборудования для работы в составе с контроллером EP-2000:

- 1 Контроллер турникета модели CBU-250;
- 2 Контроллер турникета модели CBU-251;
- 3 Сетевой дверной контроллер линейки CARDDEX Net;
- 4 Секция «Антипаника» с электромагнитным замком;
- 5 Модуль интеграции с детектором алкоголя в парах выдыхаемого воздуха модели Dingo B02;
- 6 Считыватели со встроенным сканером отпечатков пальцев;
- 7 Считыватели со встроенным модулем монохромного дисплея;
- 8 Считыватели со встроенным сканером штрих-кодов;
- 9 Считыватели со встроенным сканером QR-кодов.

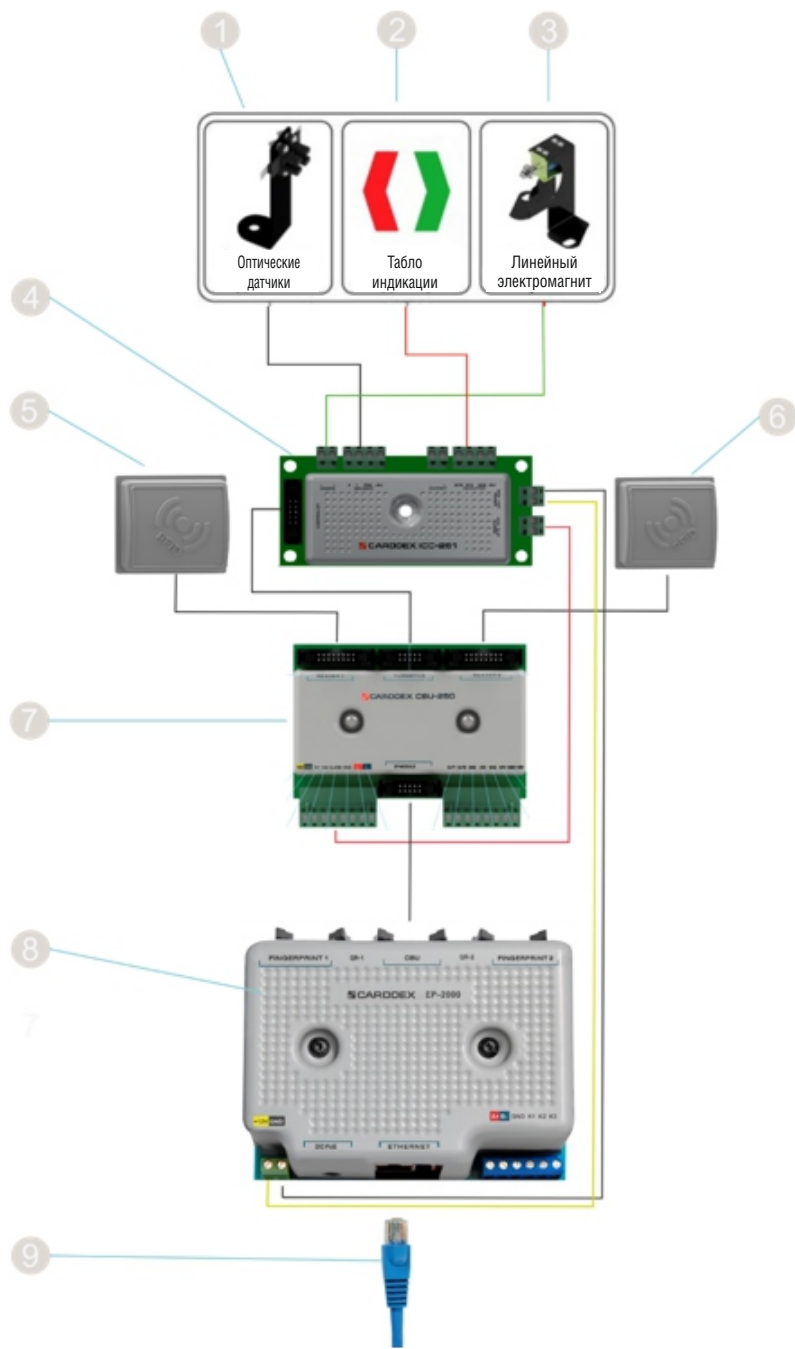


Рисунок 14.2.2 – Схема соединений ЭП STR-03.

- | | | | | |
|---|-----------------------------|---|---|---------------------------------|
| 1 | Оптические датчики | 5 | 6 | Модули идентификации. |
| 2 | Светодиодные индикаторы | 7 | | Встроенный контроллер «СВU-250» |
| 3 | Линейные электромагнит | 8 | | Сетевой контроллер «EP-2000» |
| 4 | Модуль управления «ICC-251» | 9 | | Штекер 8P8C |

14.3 МОДУЛИ БИОМЕТРИЧЕСКОЙ И FRID ИДЕНТИФИКАЦИИ «FRE-02T», «FRM-02T»

Оптические сканеры отпечатков пальцев предназначены для считывания биометрических идентификаторов (отпечатков пальцев), и передачи данных сетевому контроллеру «EP-2000».

Биометрические сканеры выполнены в едином корпусе с бесконтактными считывателями, встроенном в боковые поверхности верхней части каркаса электронной проходной и подключены к сетевому контроллеру «EP-2000» при помощи шлейфа с разъемом 10 pin.

Внешний вид встроенных биометрических сканеров отпечатков пальцев показан на рисунке 14.3.1



Рисунок 14.3.1– Внешний вид встроенных биометрических сканеров отпечатков пальца

Технические характеристики биометрических сканеров представлены в таблице 6.

Таблица 6 – Технические характеристики встроенных биометрических сканеров отпечатков пальцев.

Параметр	Значение
Номинальное значение напряжения питания постоянного тока	5В
Потребляемый ток	<130 мА
Диапазон рабочих температур	0 / +50 °С
Масса биометрического сканера	95 г
Габаритные размеры биометрического сканера (ШхВхГ)	140 x 90 x 15 мм

Модуль биометрической идентификации имеет два исполнения в зависимости от типа бесконтактного считывателя:

Считыватель стандарта EM-Marin, поддерживающий распознавание идентификаторов формата EM4100/4200, 125 KHz.

Считыватель стандарта MiFare, поддерживающий распознавание идентификаторов формата ISO/IEC 14443A, 13.56 MHz

Технические характеристики считывателей представлены в таблице 7.

Таблица 7 – Технические характеристики встроенных бесконтактных считывателей.

Параметр	Значение
Номинальное напряжения питания постоянного тока	5V
Интерфейс связи с контроллером	UART
Габаритные размеры считывателя (ШхВхГ)	80,5 x 93,5 x 12 мм.
Масса считывателя	90 гр.
Считыватели стандарта Em-Marin.	
Ток потребления	100 mA
Потребляемая мощность	0.5 W
Дальность считывания для карт стандарта Em-Marin	до 5 см.
Дальность считывания для ля брелоков стандарта Em-Marin	до 4 см.
Считыватели стандарта MiFare.	
Ток потребления	300 mA
Потребляемая мощность	1.5 W
Дальность считывания для карт стандарта MiFare	до 4 см.
Дальность считывания для брелоков стандарта MiFare	до 2 см.

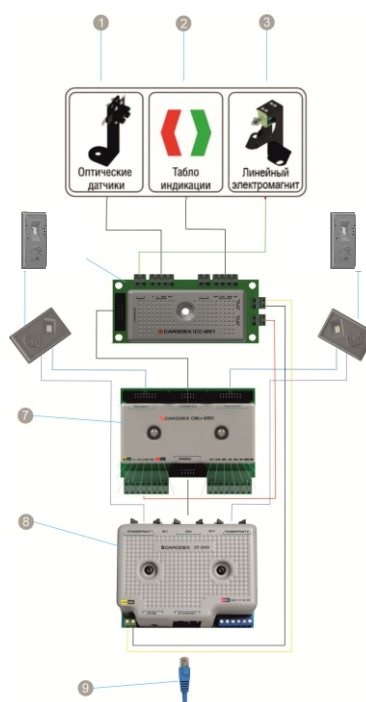


Рисунок 14.3.2 Схема соединений электронной проходной с модулем биометрической и RFID идентификации.

- | | |
|-------------------------------|---------------------------------------|
| 1 Оптические датчики | 5 6 Биометрические и FRID считыватели |
| 2 Светодиодные индикаторы | 7 Встроенный контроллер «СВU-250» |
| 3 Линейные электромагнит | 8 Сетевой контроллер «EP-2000» |
| 4 Модуль управления «ICС-251» | 9 Штекер 8P8C |

14.4 МОДУЛИ УЧЕТА РАБОЧЕГО ВРЕМЕНИ «TRE-05T», «TRM-05T»

Модули учета рабочего времени предназначены для организации пропускного прохода в составе электронной проходной, с возможностью учета времени пребывания на объекте, рабочем месте, отслеживать время прихода и ухода сотрудников.

Модули включают в свою архитектуру жидкокристаллический дисплей, биометрический сканер отпечатка пальцев и бесконтактные считыватели радиочастотной идентификации.

Внешний вид модулей учета рабочего времени представлен на рисунке 14.4.1



Рисунок 14.4.1 – Модуль учета рабочего времени.

Модули учета рабочего времени состоят из следующих составляющих:

- ① Жидкокристаллический дисплей, служит для вывода текстовой информации, содержащей данные о времени прихода и ухода сотрудника, количество отработанного времени, информацию об опозданиях.
- ② Биометрический сканер отпечатков пальцев, осуществляет идентификацию пользователей по отпечатку пальца. Технические характеристики биометрических сканеров представлены в таблице 8.
- ③ Бесконтактный считыватель выполняет идентификацию пользователей по RFID-меткам. Модуль учета рабочего времени выполнен в двух исполнениях, в зависимости от типа бесконтактного считывателя:

Считыватель стандарта EM-Marin, поддерживающий распознавание идентификаторов формата EM4100/4200, 125 KHz.

Считыватель стандарта MiFare, поддерживающий распознавание идентификаторов формата ISO/IEC 14443A, 13.56 MHz

Технические характеристики считывателей представлены в таблице 9.

Модули устанавливаются в верхней части боковых панелей электронной проходной. Каждый модуль подключается посредством двух интерфейсных кабелей.

Кабели с разъемом 16-pin подключаются к встроенному контроллеру «CBU-250» через разъемы «READER1» и «READER2», кабели с разъемом 10-pin к сетевому контроллеру «EP-2000» через разъем «FINGERPRINT1» и «FINGERPRINT2».

Схема подключений представлена на рисунке 14.4.2

Таблица 8 – Технические характеристики встроенных биометрических сканеров отпечатков пальцев.

Параметр	Значение
Номинальное значение напряжения питания постоянного тока	5В
Потребляемый ток	<130 мА
Диапазон рабочих температур	0 / +50 °С
Масса биометрического сканера	95 г
Габаритные размеры биометрического сканера (ШхВхГ)	100x175x40 мм

Таблица 9 – Технические характеристики встроенных бесконтактных считывателей.

Параметр	Значение
Номинальное напряжения питания постоянного тока	5V
Интерфейс связи с контроллером	UART
Считыватели стандарта EM-Marin.	
Ток потребления	100 мА
Потребляемая мощность	0.5 W
Дальность считывания для карт стандарта EM-Marin	до 5 см.
Дальность считывания для ля брелоков стандарта EM-Marin	до 4 см.
Считыватели стандарта MiFare.	
Ток потребления	300 мА
Потребляемая мощность	1.5 W
Дальность считывания для карт стандарта MiFare	до 4 см.
Дальность считывания для брелоков стандарта MiFare	до 2 см.

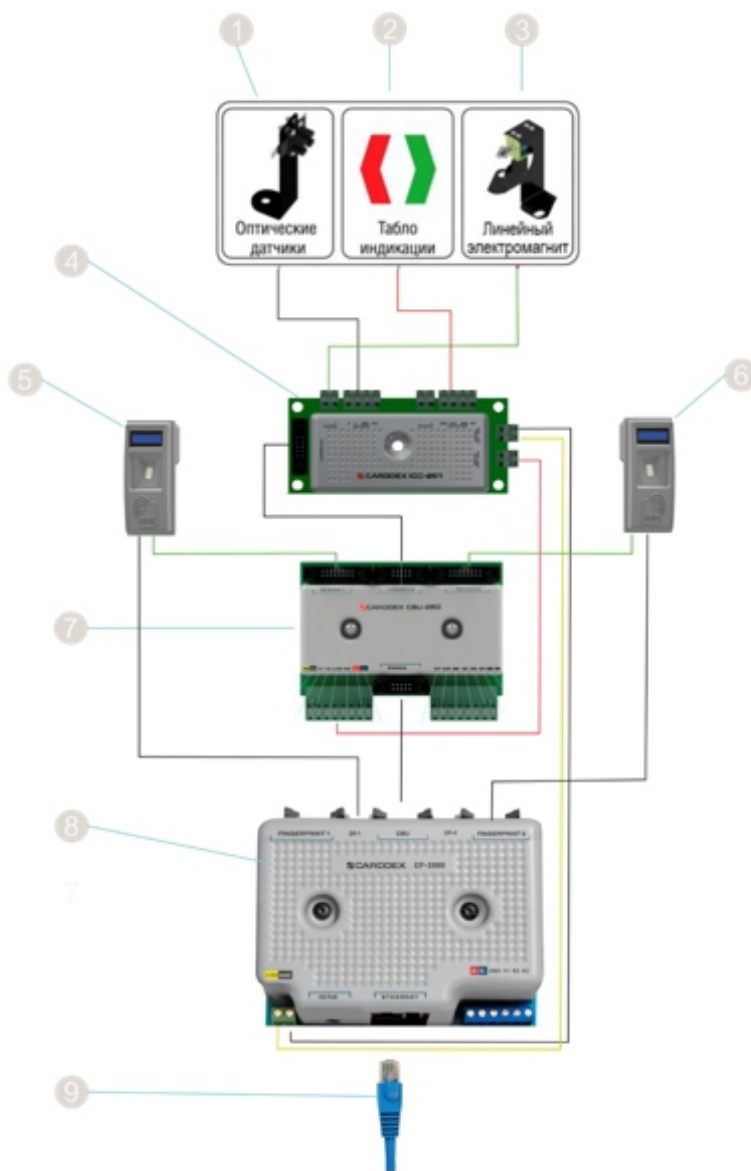


Рисунок 14.4.2 – Схема подключения модуля учета рабочего времени.

- | | | | | |
|---|-----------------------------|---|---|---------------------------------|
| 1 | Оптические датчики | 5 | 6 | Модули учета рабочего времени. |
| 2 | Светодиодные индикаторы | 7 | | Встроенный контроллер «СВU-250» |
| 3 | Линейные электромагнит | 8 | | Сетевой контроллер «EP-2000» |
| 4 | Модуль управления «ICC-251» | 9 | | Штекер 8P8C |

14.5 МОДУЛЬ КОНТРОЛЯ РАЗОВЫХ ПОСЕЩЕНИЙ «QS-03Т»

Модуль контроля разовых посещений «QS-03Т» предназначен для авторизации прохода через электронную проходную и использовании в качестве идентификатора штрих кода.

Модули разового посещения встроены в боковые поверхности верхней части каркаса электронной проходной и подключены к сетевому контроллеру «EP-2000» кабелем USB A(m) – USB B(m).

При авторизации прохода сканер модуля считывает данные разового пропуска и передает сетевому контроллеру «EP-2000» для обработки.

Внешний вид модулей разового посещения показан на рисунке 14.5.1.

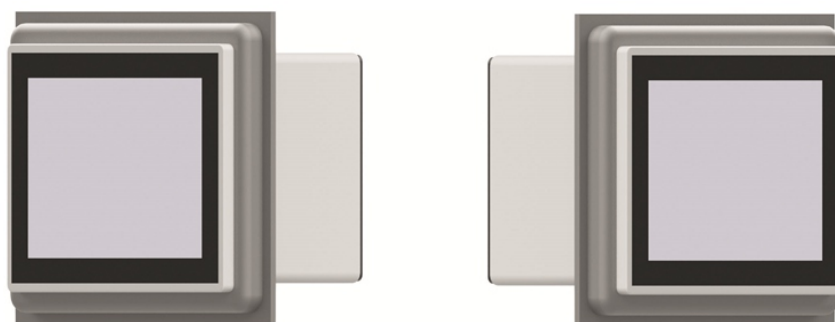


Рисунок 14.5.1 – Модуль разового посещения.

Таблица 10 Технические характеристики модуля разового посещения.

Параметр	Значение
Номинальное напряжение питания	5V
Интерфейс связи с контроллером	USB
Номинальный ток потребления	400 mA
Тип распознаваемых штрих кодов	1D codes: EAN-8, EAN-13, UPC-A, UPC-E, CODE 39, CODE 93, CODE 128, EAN128, Kudba Code, industrial 2 of 5, interleave 2 of 5, Matrix 2 of 5, QR, MSI, etc. 2D codes: PDF417, MICROPDF417, Data Matrix, QR, Maxicode, etc
Габаритные размеры	

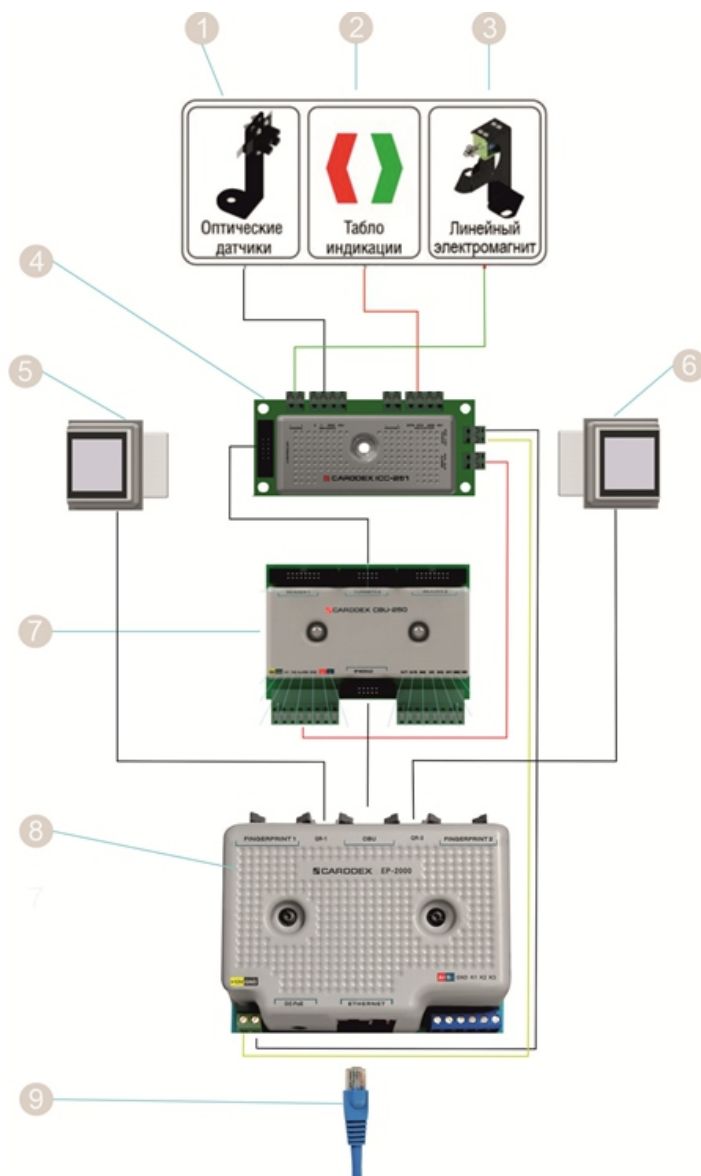


Рисунок 14.5.2 – Схема соединений электронной проходной с модулем контроля разовых посещений

- | | | | | |
|---|-----------------------------|---|---|------------------------------------|
| 1 | Оптические датчики | 5 | 6 | Модули контроля разового посещения |
| 2 | Светодиодные индикаторы | 7 | | Встроенный контроллер «СВU-250» |
| 3 | Линейные электромагнит | 8 | | Сетевой контроллер «EP-2000» |
| 4 | Модуль управления «ICC-251» | 9 | | Штекер 8P8C |

14.6 МОДУЛИ ГОСТЕВОГО ДОСТУПА ПО QR – КОДАМ И RFID – МЕТКАМ «QRM-04T», «QRM-04T»

Модули гостевого доступа по QR-кодам «QRE-04T» и «QRM-04T» предназначены для организации аутентификации прохода через электронную проходную.

Модули объединяет в себе сканер штрих кодов и бесконтактный считыватель. Это позволяет использовать в качестве идентификаторов разовые пропуска со штрих кодом и бесконтактные RFID-метки. Внешний вид модуля гостевого доступа представлен на рисунке 14.6.1



Рисунок 14.6.1 – Внешний вид модуля гостевого доступа.

Подключение модуля осуществляется двумя интерфейсными кабелями. Кабель USB A(m) – USB B(m) служит для подключения к сетевому контроллеру «EP-2000» в разъемы «QR1» «QR2», плоский кабель с разъемом 16-pin подключается к встроенному контроллеру «CBU-250» на разъемы «READER1» и «READER2».

Корпуса модуля гостевого доступа встроены в верхней части боковых панелей электронной проходной. Модуль гостевого доступа имеет два исполнения в зависимости от типа бесконтактного считывателя:

Считыватель стандарта EM-Marin, поддерживающий распознавание идентификаторов формата EM4100/4200, 125 KHz.

Считыватель стандарта MiFare, поддерживающий распознавание идентификаторов формата ISO/IEC 14443A, 13.56 MHz

Технические характеристики сканера штрих кодов представлены в таблице 11, характеристики бесконтактных считывателей в таблице 12.

Таблица 11 – Технические характеристики сканера штрих кодов.

Параметр	Значение
Номинальное напряжение питания	5V
Интерфейс связи с контроллером	USB
Номинальный ток потребления	400 mA

Тип распознаваемых штрих кодов	1D codes: EAN-8, EAN-13, UPC-A, UPC-E, CODE 39, CODE 93, CODE 128, EAN128, Kudba Code, industrial 2 of 5, interleave 2 of 5, Matrix 2 of 5, QR, MSI, etc. 2D codes: PDF417, MICROPDF417, Data Matrix, QR, Maxicode, etc
Габаритные размеры	100x175x60 мм

Таблица 12 – Технические характеристики встроенных бесконтактных считывателей.

Параметр	Значение
Номинальное напряжения питания постоянного тока	5V
Интерфейс связи с контроллером	UART
Считыватели стандарта EM-Marin.	
Ток потребления	100 mA
Потребляемая мощность	0.5 W
Дальность считывания для карт стандарта EM-Marin	до 5 см.
Дальность считывания для ля брелоков стандарта EM-Marin	до 4 см.
Считыватели стандарта MiFare.	
Ток потребления	300 mA
Потребляемая мощность	1.5 W
Дальность считывания для карт стандарта MiFare	до 4 см.
Дальность считывания для брелоков стандарта MiFare	до 2 см.

Схема соединений электронной проходной с модулем гостевого доступа представлена на рисунке 14.6.2

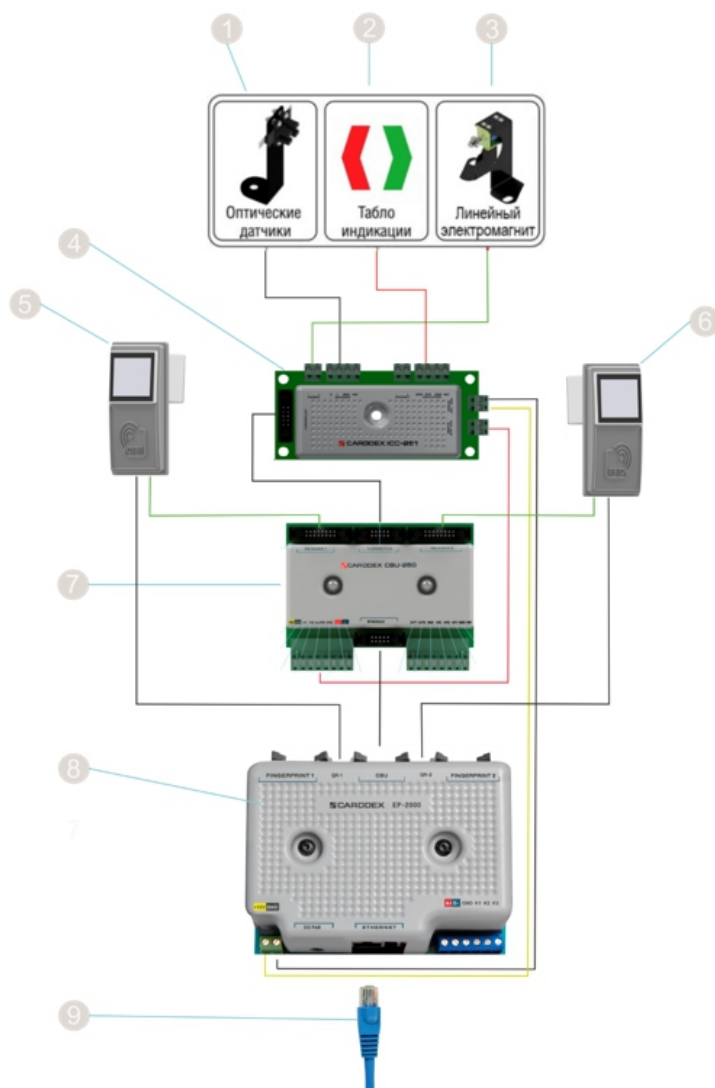


Рисунок 14.6.2 – Схема соединений электронной проходной с модулем гостевого доступа.

- | | | | | |
|---|-----------------------------|---|---|---------------------------------|
| 1 | Оптические датчики | 5 | 6 | Модули гостевого доступа |
| 2 | Светодиодные индикаторы | 7 | | Встроенный контроллер «СВU-250» |
| 3 | Линейные электромагнит | 8 | | Сетевой контроллер «EP-2000» |
| 4 | Модуль управления «ICC-251» | 9 | | Штекер 8P8C |

Приложение 1 к Руководству по эксплуатации турникета «STR-03»

Таблица периодичности планового технического обслуживания

№	Технологические операции	ТО №1	ТО №2	Используемое оборудование и материалы	Примечания
1	Контроль состояния	+	+	Журнал приема и сдачи дежурства	Состояние, внешний вид, работоспособность. Все сигналы, полученные во время дежурства, отображаются в журнале приема и сдачи дежурств
2	Проверка подключения к пожарной сигнализации	+	+	Журнал приема и сдачи дежурства	Тест включения пожарной сигнализации (проверка открытия турникетов)
3	Проверка на прочность крепления к полу		+	Вороток (головка на 19)	При обнаружении не закрепленного жёстко оборудования подтянуть крепежные шурупы, при необходимости заменить их
4	Внешний осмотр внутреннего механизма турникета		+	Отвертка, шести-гранник	Снять верхнюю панель с турникета, произвести внешний осмотр на наличие подтеков демпферной жидкости, при необходимости заменить сальник
5	Измерения сопротивления защитного и рабочего заземления		+	Омметр, комбинированный прибор	Провести измерения сопротивления защитного и рабочего заземления
6	Профилактическая смазка пружины		+	Смазка силиконовая	Снять верхнюю крышку турникета и смазать пружину



В случае возникновения неисправностей ТО следует проводить сразу после их устранения.

Приложение 2 к Руководству по эксплуатации турникета «STR-03»

**Таблица возможных неисправностей турникета,
устраняемых силами пользователя**

Неисправность	Причина	Способ устранения
При включении источника питания не работает индикация на стойке турникета	На «СВU-250» не подается напряжение питания	Отключить источник питания турникета от сети, снять нижний и центральный кожухи турникета. Проверить целостность кабеля питания, проверить надежность крепления кабеля питания к клеммной колодке «СВU-250»
При включении источника питания индикация турникета имеет нехарактерный для неё цвет	Быстрое отключение и подача электропитания	Отключить источник питания турникета от сети, подождать от 15 до 25 с, затем включить источник питания
Турникет не управляется с одного из устройств управления	На «СВU-250» не подается сигнал управления	Отключить источник питания турникета от сети, снять центральный кожух. Проверить целостность кабеля. Проверить надежность крепления кабеля
При довороте планки происходит удар, нет плавности закрытия	Слишком сильно натянута пружина	Открыть верхнюю крышку турникета. Ослабить пружину
	Протечка демпферной жидкости	Заменить сальник и долить демпферную жидкость
Корпус турникета не устойчив	Ненадежно закреплены в полу крепежные болты или закладные элементы	Тип крепежных болтов или закладных элементов не соответствует прочности бетона пола. Замените крепежные болты и/или закладные элементы
Люфт преграждающих планок турникета	Планки слабо затянуты или не закручен фиксирующий винт	Проверить затяжку планки, при необходимости подтянуть фиксирующий винт

Приложение 3 к Руководству по эксплуатации турникета «STR-03»

УСЛОВИЯ ГАРАНТИИ НА ПРОДУКЦИЮ CARDDEX

Общество с ограниченной ответственностью НПО «КАРДДЕКС» (далее по тексту CARDDEX или Изготовитель) публикует условия гарантии на свою продукцию, являющиеся публичной офертой (предложением) в адрес физических и юридических лиц (далее по тексту Покупатель) в соответствии со статьей 435 и пунктом 2 статьи 437 Гражданского Кодекса Российской Федерации. Настоящая оферта в полном объеме и без исключений принимается любым физическим или юридическим лицом, пользующимся продукцией под маркой CARDDEX на территории Российской Федерации.

Гарантийные обязательства

Гарантийные обязательства на продукцию CARDDEX действуют в течение установленного гарантийного срока изделия или его комплектующих частей и подразумевают гарантийное обслуживание изделия в случае обнаружения в нем аппаратных дефектов, связанных с материалами и сборкой.

Гарантийные обязательства распространяются только на изделия CARDDEX, проданные через официальных партнеров CARDDEX, и действуют только в стране первичной продажи изделия.

Гарантийные обязательства не распространяются на поставляемое с изделием программное обеспечение и могут не распространяться на некоторые части изделия.

Гарантийное обслуживание осуществляется непосредственно у Изготовителя или через авторизованные сервисные центры CARDDEX, расположенные на территории страны приобретения изделия.

Гарантийные обязательства распространяются только на изделия, предоставленные Изготовителю или в авторизованный сервисный центр CARDDEX вместе с правильно заполненным фирменным гарантийным талоном.



ВНИМАНИЕ!

При покупке продукции CARDDEX внимательно проверяйте гарантийный талон на корректность заполнения со стороны организаций продавца и установщика.

В рамках гарантийного обслуживания CARDDEX на свое усмотрение производит бесплатный ремонт изделия, либо его замену на аналогичное или эквивалентное по функциям и надежности изделие.

CARDDEX не гарантирует совместимость встроенного программного обеспечения при взаимодействии с аппаратными или программными средствами других производителей, если иное не оговорено в прилагаемой к изделию документации.

CARDDEX не несет ответственности за возможный вред, прямо или косвенно нанесенный людям, домашним животным или любому имуществу, если это произошло в результате использования изделия не по назначению, несоблюдения правил и условий эксплуатации или хранения изделия, умышленных или неосторожных действий потребителя или третьих лиц.

Основанием для отказа в гарантийном обслуживании являются следующие обстоятельства:

- отсутствует гарантийный талон на изделие;
- гарантийный талон не заполнен, заполнен не полностью, заполнен неразборчиво или содержит исправления;
- серийный номер изделия или его сервисный код изменен, не читается или читается неоднозначно;
- изделие использовалось не по назначению или не в соответствии с инструкцией по эксплуатации;
- изделие перестало работать в результате загрузки в него программного обеспечения, не распространяемого через службу поддержки или веб-сайт carddex.ru;
- устройство получило повреждения из-за подключения к нему дефектного оборудования сторонних фирм;
- изделие вышло из строя по причине проникновения в него посторонних предметов, веществ или жидкостей, насекомых, в результате затопления, пожара, неправильной вентиляции, иных внешних воздействий и обстоятельств непреодолимой силы;
- изделие вскрывалось, переделывалось или ремонтировалось не уполномоченными на то лицами или сервисными центрами;
- изделие пострадало при транспортировке.

За исключением гарантий, указанных в гарантийном талоне, Изготовитель не предоставляет никаких других гарантий относительно совместимости покупаемого изделия с программным обеспечением или изделиями производства других компаний, или гарантий годности для конкретной цели, непредусмотренной эксплуатационной документацией на это изделие.

Гарантийный ремонт

Срок ремонта определяется Изготовителем при сдаче оборудования в ремонт.

Расходы по транспортировке изделия к месту ремонта и обратно несет Покупатель, если иное не оговорено в договоре на поставку изделия.

Расходы по отправке Покупателю из ремонта малогабаритных изделий (до 5 кг) в пределах простого тарифа почты России несет Изготовитель.

В целях сокращения сроков ремонта рекомендуется сразу после возникновения неисправности заполнить бланк рекламации на веб-сайте carddex.ru и отправить его в сервисную службу компании. Изготовитель оставляет за собой право не принимать в ремонт изделия у Покупателей, не заполнивших бланк рекламации изделия.

Выезд и обслуживание изделий на месте установки не входит в гарантийные обязательства компании CARDDEX и осуществляется за отдельную плату.

Гарантией не предусматриваются претензии относительно технических параметров изделий, если они соответствуют указанным изготовителем.

Наши товары относятся к технически сложным товарам, поэтому Изготовитель не принимает обратно исправное оборудование, если оно по каким-либо причинам не подошло Покупателю.

Если в результате проведенной Изготовителем или аккредитованным им сервисным центром экспертизы рекламационного изделия дефекты в нем не обнаружатся, то Покупатель должен будет оплатить расходы Изготовителя или сервисного центра на экспертизу.

Гарантийный срок

Установленный для изделия или его части стандартный гарантийный срок указан в прилагаемом к изделию гарантийном талоне.

Гарантийный срок исчисляется с документально подтвержденной даты приобретения изделия первым конечным покупателем.

Независимо от даты продажи изделия его стандартный гарантийный срок не может превышать максимальный срок гарантии.

Максимальный срок стандартной гарантии включает в себя установленный гарантийный срок изделия или его части, увеличенный на 12 календарных месяцев, и исчисляется от даты производства изделия.

Дата производства определяется по серийному номеру на информационной табличке (смотреть пункт 10)

ТЕХНИЧЕСКАЯ ПОДДЕРЖКА

По вопросам, связанным с работой сервисных центров компании,
пожалуйста, обращайтесь в Департамент сервисного обслуживания CARDDEX
по бесплатному телефону 8 800 333-93-36

E-mail: support@carddex.ru

302520, Орловская область, Орловский район, пос. Знаменка, ул. Заречная, д.16а

Тел.: 8 (499) 64-333-69, 8 (4862) 63-10-03