



МАРТ

E-MART  
ВАШ ПОСТАВЩИК  
HIKVISION

<https://emart.su/brands/hikvision/>

Федеральный	8 800 511-77-41
Санкт-петербург	8 812 426-99-66
Москва	8 495 137-99-67
Краснодар	8 861 205-62-66

[www.emart.su](http://www.emart.su)

[mail@emart.su](mailto:mail@emart.su)

## IP-камера DS-2DE4425IW-DE (E)

### ПАСПОРТ ИЗДЕЛИЯ



4 Мп 25 × скоростная купольная IP-камера Hikvision DS-2DE4425IW-DE (E), 1/2.8" Progressive Scan CMOS. Благодаря объективу с 25 × оптическим зумом камера обеспечивает хорошую детализацию обширных областей.

Эта серия камер может быть широко использована для получения изображений высокой четкости в различных сценариях, таких как реки, дороги, железные дороги, аэропорты, площади, парки, живописные места и места проведения мероприятий и т. д.

### Основная информация

- 1/2.8" Progressive Scan CMOS
- Разрешение до 2560 × 1440 @ 30 к/с
- Чувствительность:  
Цвет: 0.005 лк @ (F1.6, AGC вкл)  
Ч/б: 0.001 лк @ (F1.6, AGC вкл)  
0 лк с ИК-подсветкой
- 25 × оптич. зум, 16 × цифровой зум
- WDR, HLC, BLC, 3D DNR, антитуман, EIS, экспозиция области, фокус на области
- Дальность ИК-подсветки: до 100 м
- DC 12 В и PoE (802.3ат, класс 4)
- Видеосжатие H.265+/H.265
- Встроенный слот для microSD/SDHC/SDXC: есть, до 256 ГБ
- Встроенный микрофон: нет



## Спецификации

<b>Камера</b>	
Матрица	1/2.8" Progressive Scan CMOS
Чувствительность	Цвет: 0.005 лк @ (F1.6, AGC вкл) Ч/б: 0.001 лк @ (F1.6, AGC вкл) 0 лк с ИК-подсветкой
Баланс белого	Автоматич./Ручн./ATW/В помещении/На улице/Лампа дневного света/ Лампа накаливания
Насыщенность	Автоматич./Ручн.
Скорость электронного затвора	50 Гц: От 1/1 до 1/30,000 с 60 Гц: От 1/1 до 1/30,000 с
Режим «день/ночь»	ИК-фильтр
Цифровой зум	16x
Маскирование области	24 настраиваемые области
Фокусировка	Автоматич./Полуавтоматич./Ручн.
WDR	120 дБ WDR (не поддерживается с полной частотой кадров)
<b>Объектив</b>	
Фокусное расстояние	От 4.8 до 120 мм, 25 × оптич. зум
Скорость зумирования	Приблиз. 3.6 с (оптич., Wide-Tele)
Угол обзора	По горизонтали: от 55 до 2.4° (Wide-Tele) По вертикали: от 33 до 1.4° (Wide-Tele) По диагонали: от 61.5 до 2.8° (Wide-Tele)
Расстояние до объекта	От 100 до 1500 мм (Wide-Tele)
Апертура	От F1.6 до F3.5
<b>ИК-подсветка</b>	
Дальность ИК-подсветки	100 м
Интеллектуальная ИК-подсветка	Есть
<b>PTZ</b>	
Поворот	360°
Скорость поворота	Настраиваемая, от 0.1 до 80 °/с, По умолчанию: 80 °/с
Наклон	От -15 до +90°
Скорость наклона	Настраиваемая, от 0.1 до 80 °/с По умолчанию: 80 °/с
Пропорциональное увеличение	Есть
Предустановки	300
Патрулирование	8 патрулей, до 32 предустановок в каждом
Шаблоны	4 шаблона, не менее 10 минут записи на каждый
Память позиции при выключении	Есть

Действия при простое	Предустановка/шаблоны/патрулирование/автоматическое сканирование/вертикальное сканирование/случайное сканирование/сканирование кадра/панорамное сканирование
3D позиционирование	Есть
Отображение PTZ-положения	Есть
Стоп-кадр при переходе на предустановку	Есть
Задача по расписанию	Предустановка/шаблоны/патрулирование/автоматическое сканирование/вертикальное сканирование/случайное сканирование/сканирование кадра/панорамное сканирование/перезагрузка/инициализация/вывод на дополнительный экран
<b>Сжатие</b>	
Видеосжатие	Основной поток: H.265+/H.265/H.264+/H.264 Дополнительный поток: H.265/H.264/MJPEG Третий поток: H.265/H.264/MJPEG
Профиль H.264	Baseline Profile/Main Profile/High Profile
H.264+	Есть
Профиль H.265	Baseline Profile/Main Profile/High Profile
H.265+	Есть
Битрейт видео	От 32 Кбит/с до 16384 Кбит/с
Аудиосжатие	G.711alaw/G.711ulaw/G.722.1/G.726/MP2L2/PCM
Битрейт аудио	G.711alaw/G.711ulaw: 64 Кбит/с G.722.1/G.726: 16 Кбит/с MP212/PCM: 32 Кбит/с/64 Кбит/с/128 Кбит/с
SVC	Есть
<b>Смарт-видеоаналитика</b>	
Основное событие	Обнаружение движения, детектор саботажа, обнаружение исключений
Смарт-событие	Обнаружение вторжения, пересечения линии, входа/выхода из области, перемещения объекта, обнаружение оставленного багажа, детекция звуковых событий
Смарт-запись	ANR, Dual-VCA
ROI	Основной поток, дополнительный поток и третий поток соответственно поддерживают четыре фиксированные области.
<b>Изображение</b>	
Максимальное разрешение	2560 × 1440
Основной поток	50 Гц: 25 к/с (2560 × 1440, 2048 × 1536, 1920 × 1080, 1280 × 960, 1280 × 720) 50 к/с (1920 × 1080, 1280 × 960, 1280 × 720) 60 Гц: 30 к/с (2560 × 1440, 2048 × 1536, 1920 × 1080, 1280 × 960, 1280 × 720) 60 к/с (1920 × 1080, 1280 × 960, 1280 × 720)
Дополнительный поток	50 Гц: 25 к/с (704 × 576, 640 × 480, 352 × 288) 60 Гц: 30 к/с (704 × 480, 640 × 480, 352 × 240)

Третий поток	50 Гц: 25 к/с (1920 × 1080, 1280 × 960, 1280 × 720, 704 × 576, 640 × 480, 352 × 288) 60 Гц: 30 к/с (1920 × 1080, 1280 × 960, 1280 × 720, 704 × 480, 640 × 480, 352 × 240)
Улучшение изображения	HLC/BLC/3D DNR/Антитуман/EIS/Экспозиция области/Фокус на области
<b>Сеть</b>	
Сетевое хранение	Встроенный слот для карты памяти, поддержка microSD/SDHC/SDXC, до 256 ГБ; NAS (NFS, SMB/ CIFS), ANR
Протоколы	IPv4/IPv6, HTTP, HTTPS, 802.1x, Qos, FTP, SMTP, UPnP, SNMP, DNS, DDNS, NTP, RTSP, RTCP, RTP, TCP/IP, UDP, IGMP, ICMP, DHCP, PPPoE, Bonjour
API	ONVIF (Profile S, Profile G, Profile T), ISAPI, SDK
Одновременный просмотр в режиме реального времени	До 20 каналов
Пользователь/хост	До 32 пользователей 3 уровня: Администратор, Оператор и Пользователь
Безопасность	Аутентификация пользователя (ID и PW), аутентификация хоста (MAC-адрес), шифрование HTTPS, контроль доступа по стандарту IEEE 802.1x, фильтрация IP-адресов
Клиент	iVMS-4200, iVMS-4500, iVMS-5200, Hik-Connect
Веб-интерфейс	IE 8 - 11, Chrome 31.0+, Firefox 30.0+
<b>Интерфейсы</b>	
Аудиоинтерфейс	1-канальный аудиовход и 1-канальный аудиовыход
Сетевой интерфейс	1 RJ45 10 М/100 М Ethernet, PoE (802.3at, класс 4)
<b>Основное</b>	
Язык (веб-интерфейс)	32 языка Английский, русский, эстонский, болгарский, венгерский, греческий, немецкий, итальянский, чешский, словацкий, французский, польский, голландский, португальский, испанский, румынский, датский, шведский, норвежский, финский, хорватский, словенский, сербский, турецкий, корейский, китайский (традиционный), тайский, вьетнамский, японский, латышский, литовский, бразильский португальский
Питание	DC 12 В, 2.0 А и PoE (802.3at), DC от 42.5 до 57 В, 0.6 А, класс 4 Макс.: 18 Вт, включая макс. 7 Вт для ИК-подсветки
Рабочая температура	От -30 до +65 °С
Рабочая влажность	≤ 90%
Уровень защиты	IP66; грозозащита 4000 В, защита от импульсных и переходных перенапряжений
Материал	Алюминиевый сплав ADC 12, ПК + 10 % GF
Размеры	Φ 164.5 × 290 мм (Φ 6.48 × 11.42")
Масса	Приблиз. 2 кг

## DORI

Параметры DORI (границы расстояния детекции (D), наблюдения (O), распознавания (R), идентификации (I)) используются, чтобы определить общую способность видеокамеры распознавать людей и объекты в пределах указанного угла обзора.

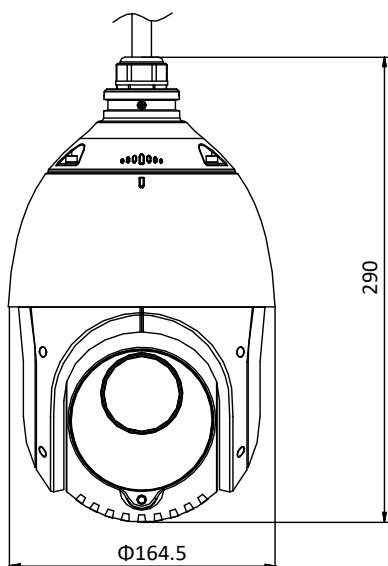
Расчет показателей DORI выполнен на основе спецификаций матрицы и критериев, определенных в EN 62676-4: 2015.

DORI	Детекция	Наблюдение	Распознавание	Идентификация
Разрешение	25 пикс/м	63 пикс/м	125 пикс/м	250 пикс/м
Расстояние до объекта (Tele)	2400.0 м	952.4 м	480.0 м	240.0 м

## Доступные модели

DS-2DE4425IW-DE (E) DC 12 В и PoE (802.3at, класс 4)

## Размеры (ед. изм.: мм)



Unit: mm

## Аксессуары

Включено:



ASW0081-1220002W  
Адаптер питания



DS-1618ZJ  
Кронштейн для установки  
на стену

Опционально:



DS-1602ZJ  
Кронштейн  
для установки  
на стену



DS-1604ZJ-box  
Кронштейн с монтажной  
коробкой для установки  
на стену



DS-1604ZJ  
Кронштейн с монтажной  
коробкой для установки на стену



DS-1604ZJ-BOX-CORNER  
Кронштейн с монтажной  
коробкой для установки  
на стену



DS-1604ZJ-pole  
Кронштейн  
для установки  
на столб (стойку)



DS-1604ZJ-BOX-POLE  
Кронштейн с монтажной  
коробкой для установки  
на столб (стойку)



DS-1604ZJ-corner  
Кронштейн для установки  
на угол



DS-1661ZJ  
Подвесной кронштейн



DS-1662ZJ  
Подвесной  
кронштейн



DS-1663ZJ  
Потолочный кронштейн



DS-1671ZJ-SDM9  
Врезной потолочный кронштейн



DS-1681ZJ  
Адаптер для установки



DS-1619ZJ  
Кронштейн типа Gooseneck



DS-1660ZJ  
Кронштейн на парапет



LAS60-57CN-RJ45  
Hi-PoE-инжектор



DS-1005KI  
USB-джойстик



DS-1100KI  
Сетевая клавиатура

## Правила эксплуатации

1. Устройство должно эксплуатироваться в условиях, обеспечивающих возможность работы системы охлаждения. Во избежание перегрева и выхода прибора из строя не допускается размещение рядом с источниками теплового излучения, использование в замкнутых пространствах (ящик, глухой шкаф и т.п.). Рабочий диапазон температур: от минус 30 до плюс 65 °С.
2. Все подключения должны осуществляться при отключенном электропитании.
3. Запрещена подача на входы устройства сигналов, не предусмотренных назначением этих входов, это может привести к выходу устройства из строя.
4. Не допускается воздействие на устройство температуры свыше плюс 65 °С, источников электромагнитных излучений, активных химических соединений, электрического тока, а также дыма, пара и других факторов, способствующих порче устройства. Не допускается воздействие прямых солнечных лучей непосредственно на матрицу видеокамеры.
5. Конфигурирование устройства лицом, не имеющим соответствующей компетенции, может привести к некорректной работе, сбоям в работе, а также к выходу устройства из строя.
6. Не допускаются падения и сильная тряска устройства.
7. Рекомендуется использование источника бесперебойного питания, во избежание воздействия скачков напряжения или нештатного отключения устройства.

**Для получения информации об установке и включении устройства, пожалуйста, обратитесь к Краткому руководству пользователя соответствующего устройства.**