



МАРТ

E-MART
ВАШ ПОСТАВЩИК
VIZIT

<https://emart.su/brands/vizit>

Федеральный	8 800 511-77-41
Санкт-петербург	8 812 426-99-66
Москва	8 495 137-99-67
Краснодар	8 861 205-62-66

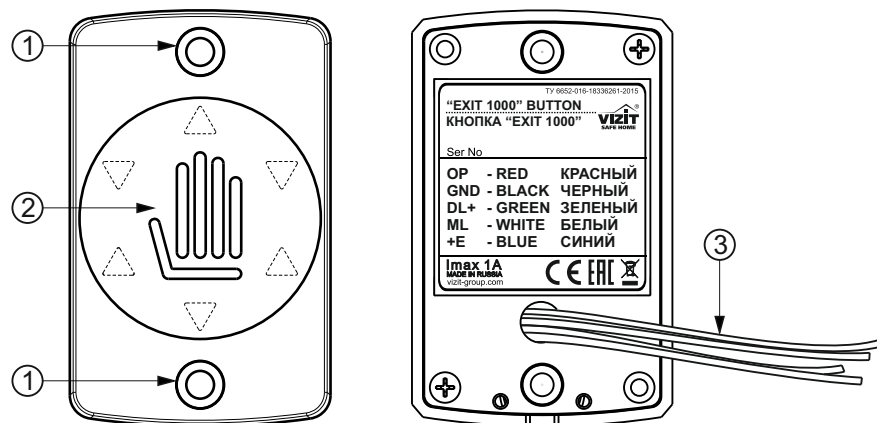
www.emart.su

mail@emart.su

Сенсорная кнопка “EXIT 1000” (кнопка “ВЫХОД” для домофона, в дальнейшем - кнопка) применяется в системах контроля и управления доступом СКУД **VIZIT** и предназначена для разблокирования электромагнитного замка, установленного на входной двери в помещение или огороженную территорию.

Кнопка обеспечивает:

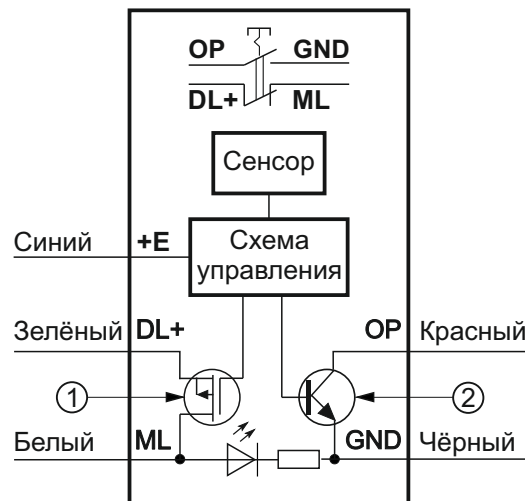
- формирование сигнала управления разблокирования замка для управляющего устройства (блок управления или блок вызова домофона / видеодомофона, блок управления контроллера ключей RF или TM);
- дублирование разблокирования замка при нажатии кнопки независимо от управляющего устройства в случае, например, неисправности управляющего устройства;
- повышенный, по сравнению с кнопками “EXIT 300M” и “EXIT 500”, ресурс работы, благодаря отсутствию механического износа при каждом срабатывании, а также применению электронных ключей;
- надёжное срабатывание при касании пальцем или рукой даже через перчатки;
- световую индикацию состояния замка: светодиоды жёлтого свечения сигнализируют о том, что электромагнитный замок заблокирован, светодиоды зелёного свечения сигнализируют о том, что электромагнитный замок разблокирован.



- (1) - Отверстия для крепления кнопки.
 (2) - Зона касания.
 ▽ - Подсветка светодиодами жёлтого свечения. Светятся когда замок заблокирован.
 ▲ - Подсветка светодиодами зелёного свечения. Светятся когда замок разблокирован.
 (3) - Соединительные провода.

Наименование проводника	Цвет проводника	Назначение	Адрес
+E	Синий	Питание кнопки	К управляющему устройству
GND	Чёрный	Общий провод	
OP	Красный	Сигнал управления	
DL+	Зелёный	Питание замка	К замку
ML	Белый	Питание замка	

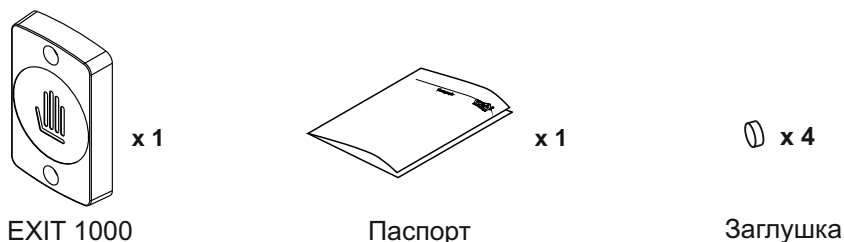
Внешний вид кнопки



- (1) - Силовой ключ для разблокирования замка независимо от управляющего устройства.
 (2) - Ключ, формирующий сигнал разблокирования замка для управляющего устройства.

Структурная схема кнопки

КОМПЛЕКТНОСТЬ



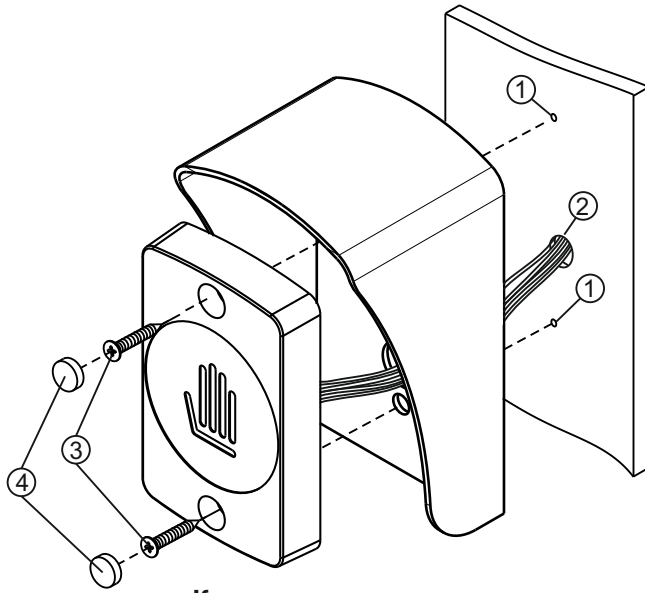
УКАЗАНИЯ МЕР БЕЗОПАСНОСТИ

- В кнопке нет напряжений более **24 В**.
- Не производите монтажные и ремонтные работы при включенном питании кнопки.
- Не допускайте попадания на корпус жидких, химически активных веществ.
- Не используйте моющие средства.
- При очистке кнопки отключите блок питания или блок управления от сети.

ПОРЯДОК УСТАНОВКИ

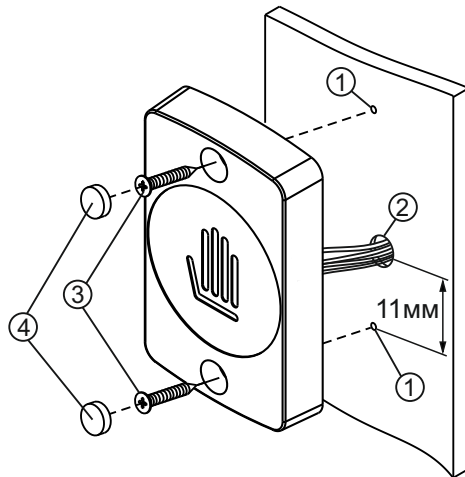
Кнопка устанавливается на неподвижной части двери или на стену.

Устанавливайте кнопку в места, защищённые от прямого попадания атмосферных осадков. Большое количество брызг, попадающих на кнопку, может приводить к ложным срабатываниям. Для установки кнопки на открытом воздухе обязательно использование монтажного комплекта МК-RD.



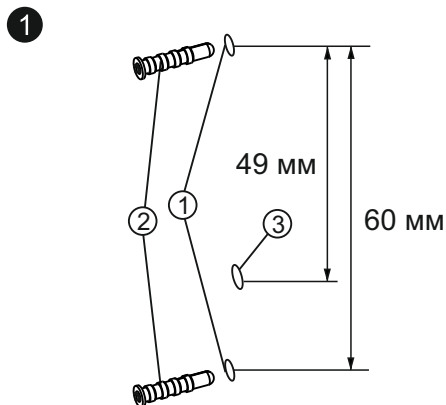
Крепление кнопки на неподвижную часть металлической двери с использованием монтажного комплекта МК-RD

- Просверлите 2 отверстия (1). Диаметр отверстия - 3,5 мм.
- Просверлите отверстие для проводов (2). Диаметр отверстия - 12 мм.
- Закрепите на двери кнопку и монтажный комплект МК-RD 2 шурупами 4x40 (3) (в комплект поставки не входят).
- Вставьте заглушки (4).

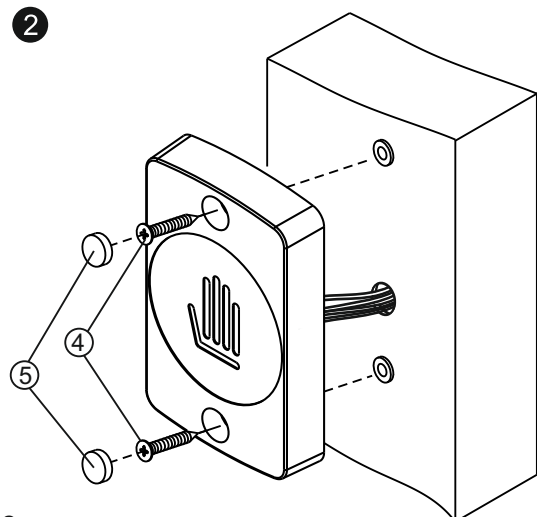


Крепление кнопки на неподвижную часть металлической двери

- Просверлите 2 отверстия (1). Диаметр отверстия - 3,5 мм.
- Просверлите отверстие для проводов (2). Диаметр отверстия - 12 мм.
- Закрепите кнопку на двери 2 шурупами 4x40 (3) (в комплект поставки не входят).
- Вставьте заглушки (4).



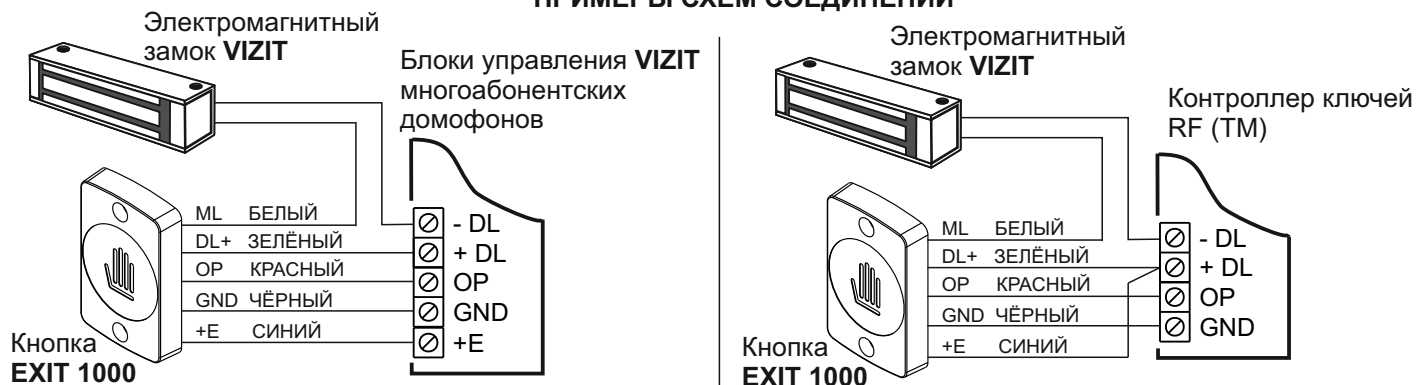
- Просверлите в стене 2 отверстия (1). Диаметр отверстия - 6 мм, глубина - 40 мм.
- Установите дюбели 6x40 (2) в эти отверстия. Дюбели не входят в комплект поставки.
- Просверлите в стене отверстие для проводов (3). Диаметр отверстия - 12 мм.



- Закрепите кнопку на стене 2 шурупами 4x40 (4) (в комплект поставки не входят).
- Вставьте заглушки (5).

Крепление кнопки на стену

ПРИМЕРЫ СХЕМ СОЕДИНЕНИЙ



Схемы соединений кнопки с блоками управления VIZIT и контроллеров ключей

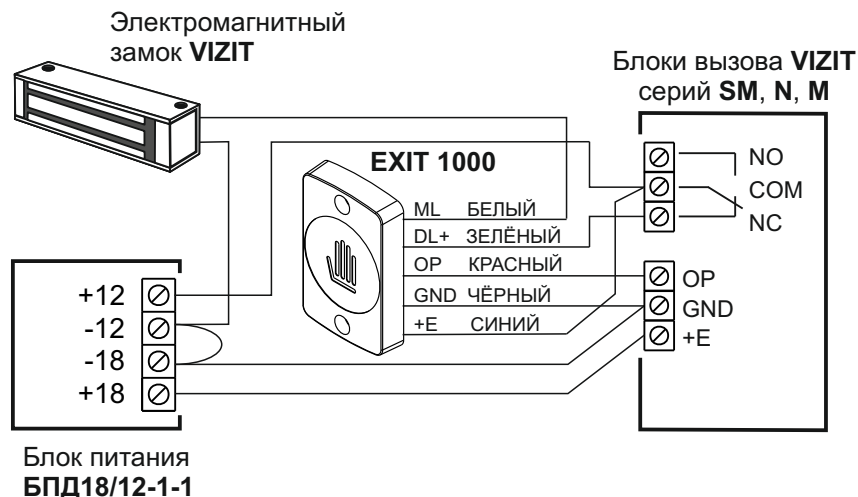


Схема соединений кнопки с блоками вызова серий SM, N, M

ПОРЯДОК РАБОТЫ

Включите блок управления или блок питания в сеть. Светодиоды жёлтого свечения индицируют включённое состояние кнопки.

Коснитесь пальцем кнопки в зоне касания (см. рисунок **Внешний вид кнопки**). Светодиоды зелёного свечения индицируют срабатывание кнопки. Длительность срабатывания составляет примерно 2 секунды независимо от длительности касания. По окончании срабатывания вновь включаются светодиоды жёлтого свечения. Электромагнитный замок разблокируется на время, установленное в блоке управления.

ТЕХНИЧЕСКИЕ ХАРАКТЕРИСТИКИ

Тип кнопки	сенсорная
Диапазон напряжения питания постоянного тока, В	12...20
Ток потребления, А, не более	0,02
Силовой ключ:	
Тип	нормально замкнутый
Коммутируемый ток, А, не более	1
Рабочее напряжение постоянного тока, В, не более	24
Ключ, формирующий сигнал для управляющего устройства:	
Тип	нормально разомкнутый
Коммутируемый ток, А, не более	0,03
Рабочее напряжение постоянного тока, В, не более	18
Габаритные размеры, мм, не более	47x75x12
Масса, кг, не более	0,1

Кнопка предназначена для эксплуатации при температуре воздуха от **минус 40** до **плюс 50°С** и относительной влажности до **98%** при **25°С**.