



МАРТ

Е-МАРТ
ВАШ ПОСТАВЩИК
ЛРА

<https://emart.su/brands/lpa>

Федеральный	8 800 511-77-41
Санкт-петербург	8 812 426-99-66
Москва	8 495 137-99-67
Краснодар	8 861 205-62-66

www.emart.su

mail@emart.su

LPA-8000-MIC

Микрофонная консоль с селектором зон



Инструкция по эксплуатации

Версия 1.0



www.luis-lpa.ru

Благодарим за приобретение оборудования торговой марки LPA.

Сведения, представленные в данном руководстве, верны на момент их публикации. Производитель оставляет за собой право в одностороннем порядке без уведомления потребителя вносить изменения в изделия для улучшения их технологических и эксплуатационных параметров. Вид изделий может незначительно отличаться от представленного на фотографиях. Обновления будут включены в новую версию данной инструкции.

СОДЕРЖАНИЕ

1. Общее описание.....	5
2. Настройка и использование консоли	6
2.1. Лицевая и задняя панели.....	6
2.2. Включение оборудования.....	8
2.3. Выключение оборудования.....	9
2.4. Переключение сигнала привлечения внимания	9
2.5. Трансляция с микрофона	9
2.6. Установка адреса блока расширения	10
3. Примечания.....	11
3.1. Спецификация.....	11

Техника безопасности

Пожалуйста, перед началом работы с устройством внимательно изучите руководство по эксплуатации и ознакомьтесь с изложенными ниже предупреждениями и рекомендациями.

1. При установке оборудования помните:

- Устанавливайте оборудование на ровной и устойчивой поверхности. Ненадлежащая установка оборудования может привести к его падению и поломке, что может привести к травме и/или материальному ущербу.
- Избегайте установки устройства во влажных или пыльных местах, в местах, подверженных воздействию прямых солнечных лучей, рядом с обогревателями, иначе это может привести к возгоранию или поражению электрическим током.
- Избегайте попадания посторонних предметов и жидкости внутрь устройства.
- Никогда не подключайте вилку шнура питания мокрыми руками, так как это может привести к поражению электрическим током.

2. При подсоединении оборудования помните:

- При подключении, убедитесь, что значения питающей сети соответствуют указанным параметрам: напряжение ~220-240В 50 Гц.
- Правильно выполняйте все соединения. Неправильно выполненные соединения могут привести к электрическим помехам, поломкам, поражению электрическим током.

3. При эксплуатации оборудования помните:

- Во избежание возгорания или поражения электрическим током никогда не разбирайте устройство, поскольку внутри устройства находятся компоненты высокого напряжения. Обратитесь за обслуживанием в ближайший сервисный центр LPA.
- Если во время использования обнаружены следующие нарушения, немедленно отключите питание, отсоедините шнур питания от розетки переменного тока и обратитесь в ближайший сервисный центр LPA. Не пытайтесь работать с прибором в этом состоянии, так как это может привести к возгоранию или поражению электрическим током.
 - Обнаружен дым или запах, исходящий от устройства
 - В устройство попала жидкость или какой-либо металлический предмет
 - Поврежден шнур питания
 - Устройство имеет механические повреждения
 - Устройство неисправно

ВНИМАНИЕ: *Техническое обслуживание оборудования должно проводиться только квалифицированными специалистами.*

1.Общее описание

Микрофонная консоль предназначена для работы в системе музыкальной трансляции на базе аудио-матрицы LPA-MATRIX-8000. Консоль обеспечивает передачу голосового сообщения в одну или несколько зон микшера-усилителя. Консоль оснащена источником питания, интерфейсом входа, интерфейсом выхода, микрофоном и регуляторами громкости.



Рис. 1.1. LPA-8000-MIC

1. Микрофонная консоль LPA-8000-MIC работает совместно с системой LPA-MATRIX-8000. Подключение происходит через стандартный универсальный промышленный кабель категории 5е.
2. Каждый контроллер системы имеет по 2 разъёма RJ45 для подключения удаленной микрофонной консоли. К каждому блоку LPA-MATRIX-8000 может быть подключено не более 2-ух микрофонных консолей. Блоки расширения используются в том случае, если общее кол-во зон в системе больше 8.
3. Кабель CAT5е отличается не только экономичной удобной компоновкой, но и интеграцией связи RS485 и передачи аудио.
4. Для питания микрофонной консоли необходимо использовать адаптер питания 24 В постоянного тока. Идет в комплекте.
5. Встроенный селектор на 8 зон с индикацией состояния каждой зоны.
6. Встроенный сигнал привлечения внимания с возможностью отключения и выбора типа сигнала (2 или 4 тона).
7. Встроенные регуляторы громкости для сигнала с микрофона и сигнала привлечения внимания.
8. Для обеспечения прямой визуализации микрофонная консоль имеет следующую индикацию: индикация отдельной зоны, индикация всех зон, разговор, уровень выходного сигнала.
9. На панели есть 10-сегментный дисплей уровня громкости.
10. Емкость каждого блока расширения микрофонной консоли составляет 8 зон.

2. Настройка и использование консоли

2.1. Лицевая и задняя панели

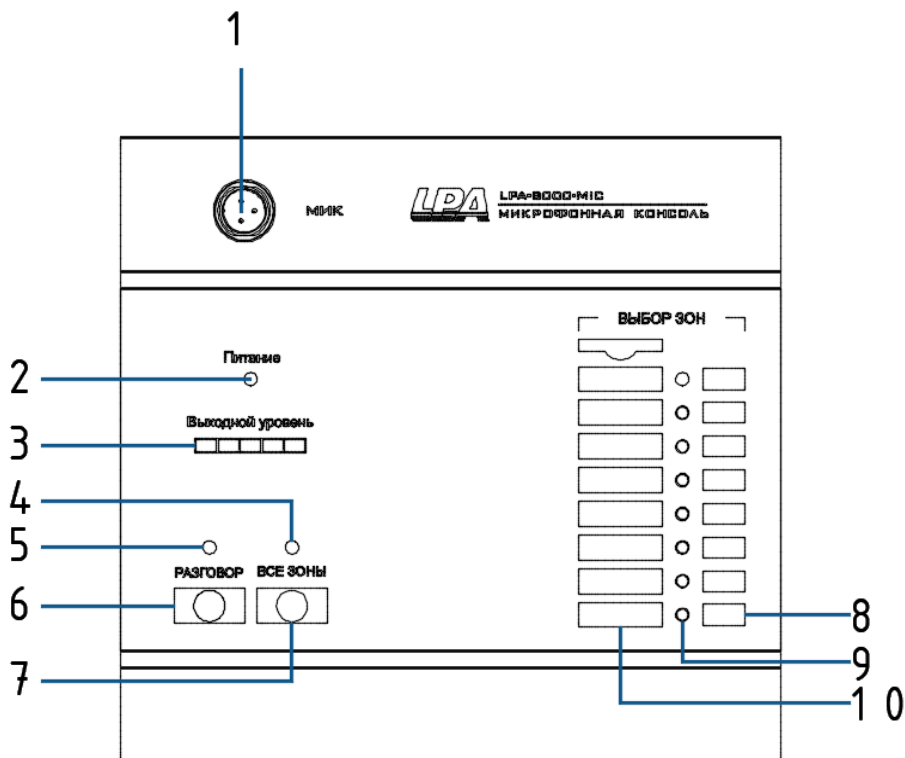


Рис.2.1.1. LPA-8000-MIC (передняя панель)

1. Микрофон типа «Гусиная шея».
2. Индикатор питания микрофонной консоли. Если питание подключено индикатор горит синим цветом.
3. Индикатор уровня выходного сигнала микрофонной консоли.
4. Индикатор выбора всех зон. В случае нажатия клавиши «ВСЕ ЗОНЫ» индикатор загорится синим. Индикатор погаснет как только клавиша будет нажата повторно.
5. Индикатор разговора. При нажатии клавиши «РАЗГОВОР» индикатор загорается синим цветом.
6. Клавиша начала трансляции. Для того, чтобы начать трансляцию необходимо выбрать нужные зоны на селекторе зон. А после чего нажать клавишу «РАЗГОВОР». Для завершения трансляции необходимо повторно нажать клавишу «РАЗГОВОР».
7. Клавиша выбора всех зон. При нажатии клавиши «ВСЕ ЗОНЫ» все зоны будут активированы и рядом с каждой загорится синий индикатор. В том случае если зоны была занята ранее, то возле нее загорится мигающий желтый индикатор. Для отмены выбора всех зон необходимо повторно нажать клавишу «ВСЕ ЗОНЫ».
8. Клавиша выбора зоны. При нажатии клавиши индикатор загорится синим если зона свободна и возможна трансляция, и начнет мигать желтым, если зона занята.
9. Индикатор состояния зоны. Горит синим если зона выбрана на селекторе и в нее происходит трансляция с микрофона. И мигает желтым цветом, если зона занята другой трансляцией.
10. Вкладыш для маркировки зоны. Размеры вкладыша 6мм * 20 мм. В комплекте с микрофонной консолью и каждым блоком расширения идет по 8 вкладышей.

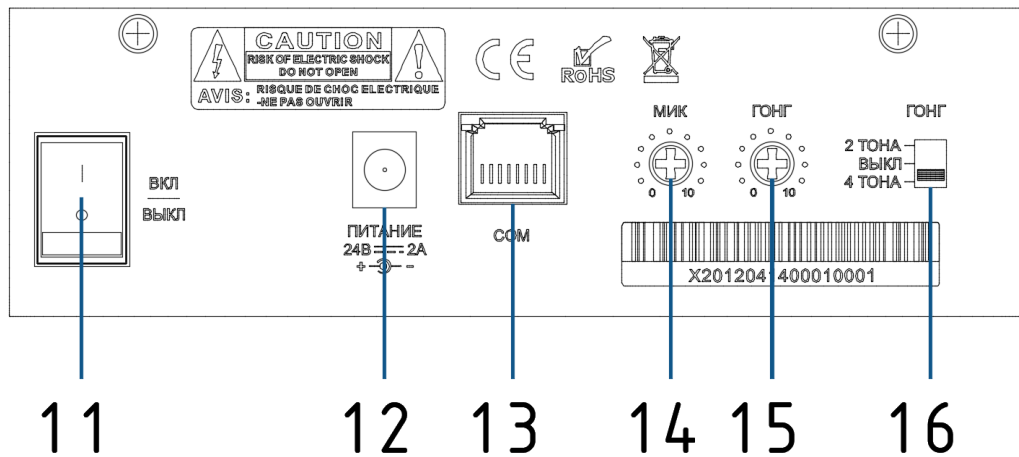


Рис.2.1.2. LPA-8000-MIC (задняя панель)

11. Кнопка включения/отключения питания микрофонной консоли.
12. Разъём для подключения внешнего источника питания.
13. Разъём RJ45 для подключения кабеля соединения с центральным блоком LPA-MATRIX-8000.
14. Регулятор чувствительности микрофона.
15. Регулятор громкости сигнала привлечения внимания.
16. Переключатель сигнала привлечения внимания.

2.2. Включение оборудования

1. Пожалуйста, убедитесь, что переключатель питания микрофонной консоли находится в положении “ВЫКЛ”.
2. Поверните общий регулятор громкости влево до минимального положения.
3. Подключите к микрофонной консоли блок питания 24В, а его в свою очередь в розетку ~220В 50Гц.
4. Подключите микрофонную консоль к микшеру-усилителю стандартным патч кордом.
5. Установите микрофон типа “гусиная шея” в соответствующий разъем
6. Включите микрофонную консоль.
7. Убедитесь, что на лицевой панели загорелся индикатор питания.

ВНИМАНИЕ: *Перед включением убедитесь, что нет никаких проблем с кабелем питания его подключением.*

2.3. Выключение оборудования

1. Поверните регулятор громкости влево до минимального положения.
2. Переведите положение переключателя питания в положение “ВЫКЛ”.

ВАЖНО: При выключении микрофонной консоли подождите около 5 секунд, прежде чем включить ее снова. Непрерывное быстрое включение и выключение консоли может привести к неисправности оборудования.

2.4. Переключение сигнала привлечения внимания

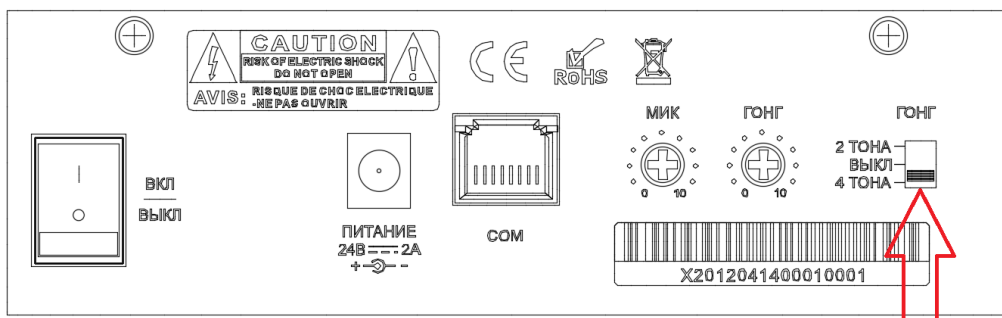


Рис.2.4. Выбор сигнала привлечения внимания

Переключатель позволяет выбрать один из 2-ух сигналов привлечения внимания 2 тона/ 4 тона. А также выключить его.

2.5. Трансляция с микрофона

Громкость микрофона можно регулировать с поворотного регулятора на задней панели. При нажатии клавиши «РАЗГОВОР» индикация микрофона загорается. При завершении трансляции индикация гаснет.

ВАЖНО:

1. Убедитесь, что микрофон корректно подключен к консоли. В противном случае он не будет работать.
2. Убедитесь, что микрофонная консоль корректно подключена к центральному блоку системы LPA-MATRIX-8000, и соединение надежно.

2.6. Установка адреса блока расширения

Блоки расширения подключаются к микрофонной консоли через разъём IDE.

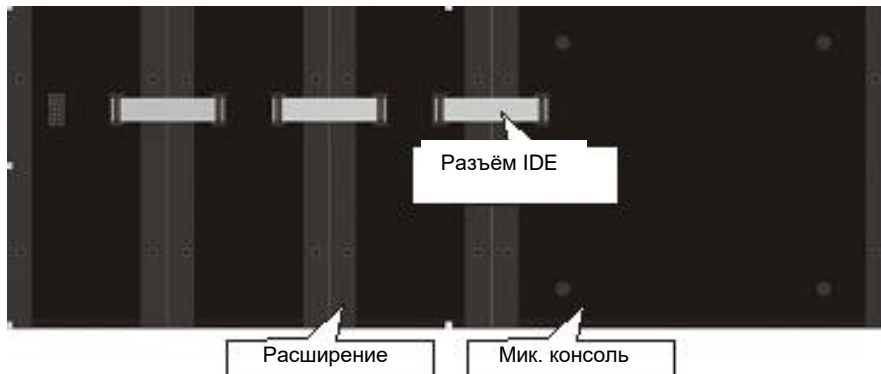


Рис.2.5. Подключение блока расширения.

Настройка адреса блока расширения



ВАЖНО:

1. Адресация должна быть выставлена корректно. В противном случае система может выйти из строя.
2. Адресация не должна повторяться иначе система может выйти из строя.

3. Примечания

Выбор зоны

Объявление должно начинаться после выбора отдельной зоны или всех зон, матрица ответит на запрос микрофонной консоли или дополнительной клавиатуры, состояние зон будет отображаться разными индикаторами (свободна/занята): синим и желтым.

«ВСЕ ЗОНЫ»

Если подключены блоки расширения к микрофонной консоли, то при нажатии клавиши «ВСЕ ЗОНЫ», будут выбраны не только зоны микрофонной консоли, но и все зоны блоков расширения консоли.

Клавиша «РАЗГОВОР»

Если перед началом трансляции не выбрано зоны, то индикатор «РАЗГОВОР» будет быстро мигать, а затем погаснет. Трансляция будет автоматически прекращена после отмены выбора зон трансляции.

Сигнал привлечения внимания будет проигрываться только при первом запуске трансляции, далее при добавлении зон к существующей трансляции сигнал привлечения внимания не запустится.

3.1. Спецификация

Модель	LPA-8000-MIC
Напряжение питания	24В
Потребляемая мощность	5Вт
Тип микрофона	Конденсаторный
Протокол связи	RS-485
Количество зон	8
Выходной сигнал	0,775В/600 Ом
Выходной уровень	5мВ/600 Ом
Частотный диапазон	50 Гц – 18 кГц (± 3дБ)
Коэффициент гармонических искажений	<1%
Дальность передачи	При отсутствии внешнего блока питания: до 50 метров С внешним блоком питания: до 1000 метров
Рабочая температура	+ 5°С~+ 40°С
Размеры	180x143x52 мм
Вес	2,5 кг



Системы оповещения
www.luis-lpa.ru