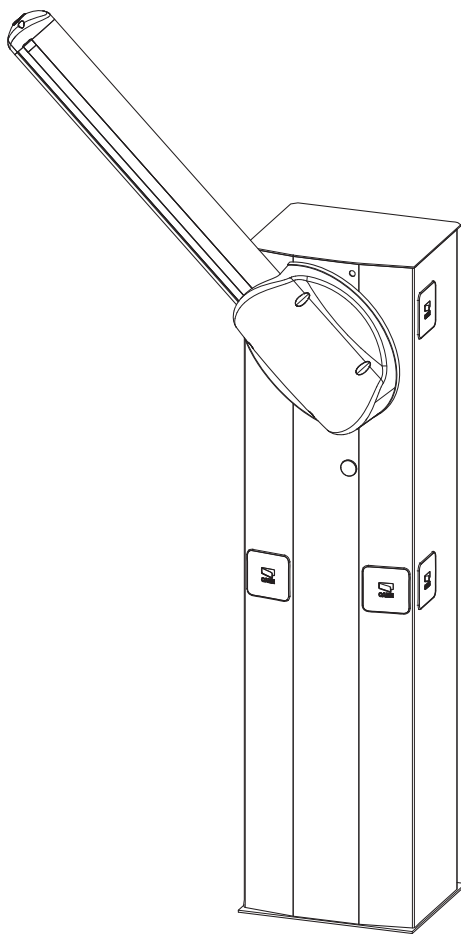


# CAME

АВТОМАТИЧЕСКИЕ ШЛАГБАУМЫ



FA00682-RU



ИНСТРУКЦИЯ ПО МОНТАЖУ

## G3750

RU Русский



## ВНИМАНИЕ! Важные правила техники безопасности: ПРОЧИТАЙТЕ ВНИМАТЕЛЬНО!



### Предисловие

• Это изделие должно использоваться исключительно по назначению. Любое другое применение рассматривается как опасное. SAME S.p.A. не несет никакой ответственности за ущерб, нанесенный неправильным, ошибочным или небрежным использованием изделия. • Действие гарантии, а значит, и правильная установка изделия обусловлены соблюдением технических характеристик и правильной процедуры монтажа в соответствии с определенными правилами, мерами безопасности и соответствующим использованием, указанными в технической документации на эти товары. • Следует хранить эти предупреждения вместе с инструкциями по установке и эксплуатации компонентов автоматической системы.

### Перед установкой

*(Проверка существующего состояния: если проверка дала отрицательные результаты, необходимо повременить с началом монтажных работ до тех пор, пока условия работы не будут полностью соответствовать требованиям безопасности)*

• Монтаж и настройка оборудования должны выполняться исключительно квалифицированным персоналом. • Необходимо выполнять монтаж, проводку кабелей, электрические подключения и наладку системы в соответствии с установленными правилами, мерами безопасности и соответствующим использованием, указанными в технической документации на эти товары. • Перед тем как приступить к выполнению каких-либо работ, необходимо внимательно прочитать все инструкции; неправильный монтаж может стать источником опасности и привести к нанесению ущерба людям или имуществу. • Необходимо проверить, чтобы стрела шлагбаума была в хорошем состоянии,отрегулирована и сбалансирована, исправно открывалась и закрывалась. Кроме того, следует установить, при необходимости, надлежащие защитные приспособления или дополнительные сенсоры безопасности. • Если автоматическая система должна быть установлена на высоте ниже 2,5 м над полом или другим покрытием, следует проверить необходимость в установке дополнительных защитных приспособлений и/или предупреждающих знаков. • Следует убедиться в том, что открывание автоматической системы не приведет к возникновению опасных ситуаций. • Запрещается устанавливать автоматiku в перевернутом положении или на элементы, склонные к прогибанию. При необходимости следует использовать усиленные детали в местах крепления. • Проверьте, чтобы диапазон температур, указанный в данной инструкции, соответствовал температуре окружающей среды в месте установки. • Запрещается устанавливать створки в местах, где дорога идет под уклоном (на наклонной поверхности). • Необходимо проверить, чтобы вблизи не было ирригационных устройств, способных намочить привод снизу.

### Монтаж

• Необходимо разметить и отделить участок проведения монтажных работ с целью предотвращения доступа к нему посторонних, особенно детей. • Нужно проявлять максимальную осторожность при обращении с автоматикой, масса которой превышает 20 кг. При необходимости следует воспользоваться специальными инструментами для безопасной транспортировки системы. • Устройства безопасности (фотоэлементы, чувствительные коврики, профили, аварийные кнопки и т.д.) должны устанавливаться в соответствии с требованиями действующих нормативов, норм безопасности, с учетом состояния окружающей среды, типа требуемого обслуживания и характера воздействия на автоматические шлагбаумы. Места, которые несут в себе опасность сдавливания, зажима и затягивания, должны быть защищены с помощью надлежащих сенсоров. • Необходимо сообщить пользователю обо всех остаточных рисках. • Все устройства управления (кнопки, ключи-выключатели, считыватели магнитных карт и т.д.) должны быть установлены на расстоянии не менее 1,8 м от периметра рабочей зоны шлагбаума и вне досягаемости для людей снаружи. Кроме того, контактные устройства управления (выключатели, проксимити-устройства и т.д.) должны быть установлены на высоте не менее 1,5 м и не должны быть общедоступны. • На автоматический шлагбаум должна быть нанесена идентификационная маркировка. • Перед тем как подать напряжение на шлагбаум, необходимо убедиться в том, что идентификационные данные соответствуют параметрам сети. • Следует обеспечить должное заземление автоматического шлагбаума в соответствии с действующими нормами безопасности. • Производитель снимает с себя всякую ответственность в случае применения пользователем неоригинальных деталей; это приведет к снятию изделия с гарантии. • Все устройства управления в режиме «Присутствие оператора» должны располагаться в месте, откуда можно свободно наблюдать за зоной движения стрелы. • Необходимо прикрепить постоянную табличку, указывающую на расположение устройства разблокировки, если таковая отсутствует. • Перед тем как сдать систему конечному пользователю, проверьте соответствие показателей системы требованиям нормативов EN12453 и EN12445 (толкающее усилие), убедитесь в правильной настройке автоматики, исправной работе устройств безопасности и разблокировки привода. • Рекомендуется использовать там, где это необходимо, наклейку с указанием места расположения устройства разблокировки (например, табличку).

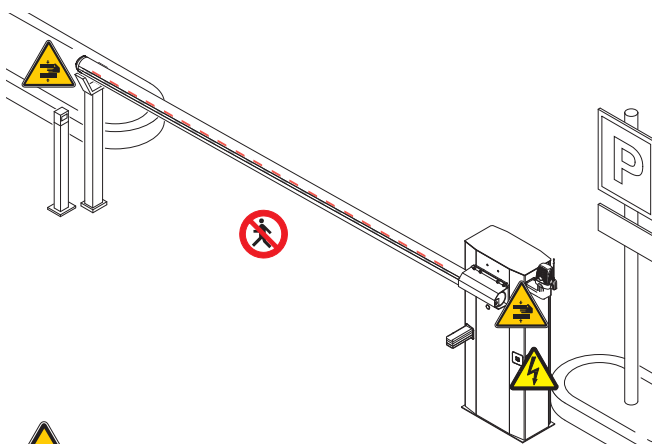
### Специальные инструкции и рекомендации для пользователей

• Необходимо оставлять свободным и чистым участок действия шлагбаума.

Следует проверить, чтобы в зоне действия фотоэлементов и петель датчика обнаружения ТС не было растительности и препятствий. • Не позволяйте детям играть с переносными или фиксированными устройствами управления или находиться в зоне движения стрелы шлагбаума. Необходимо держать брелоки-передатчики и другие устройства управления в недоступном для детей месте во избежание случайного запуска системы. • Устройство не предназначено для использования детьми в возрасте до 8 лет и людьми с ограниченными физическими, сенсорными и умственными способностями или же людьми, не имеющими достаточного опыта или знаний, если только им не были даны соответствующие знания или инструкции по применению системы специалистом монтажной или обслуживающей компании. Не позволяйте детям играть с автоматикой. Работы по чистке и техническому обслуживанию, которые должен выполнять пользователь, нельзя доверять детям. • Следует часто проверять систему на наличие возможных неполадок в работе или других следов износа или повреждений на подвижных конструкциях, компонентах автоматической системы, местах крепления, проводке и доступных подключениях. Необходимо следить за чистотой и смазкой механизмов движения (петлей) и скольжения (кронштейн крепления стрелы). • Выполнять функциональную проверку работы фотоэлементов каждые шесть месяцев. Необходимо следить за тем, чтобы стекла фотоэлементов были всегда чистыми (можно использовать слегка увлажненную водой мягкую тряпку; категорически запрещается использовать растворители или другие продукты бытовой химии, которые могут повредить устройства). • В том случае, если необходимо произвести ремонт или регулировку автоматической системы, следует разблокировать привод и не использовать его до тех пор, пока не будет обеспечены безопасные условия работы системы. • Следует обязательно отключить электропитание перед тем, как разблокировать привод вручную. Необходимо внимательно ознакомиться с инструкциями. • Если кабель электропитания поврежден, он должен быть заменен изготовителем или специалистами с надлежащей квалификацией и необходимыми инструментами во избежание возникновения опасных ситуаций. • Пользователю категорически запрещается выполнять действия, не указанные и не предусмотренные в инструкциях. Для ремонта, внепланового технического обслуживания и регулировки автоматической системы следует обращаться в службу технической поддержки. • Необходимо отмечать выполнение работ в журнале периодического технического обслуживания.

### Особые инструкции и рекомендации для всех

• Следует избегать контакта с петлями или другими подвижными механизмами шлагбаума во избежание травм. • Запрещается находиться в зоне действия шлагбаума во время движения стрелы. • Запрещается препятствовать движению стрелы, так как это может привести к возникновению опасных ситуаций. • Следует всегда уделять особое внимание опасным местам, которые должны быть обозначены специальными символами и/или черными желтыми полосами. • Во время использования ключа-выключателя или устройства управления в режиме «Присутствие оператора» необходимо постоянно следить за тем, чтобы в зоне действия подвижных механизмов системы не было людей. • Стрела шлагбаума может начать движение в любой момент, без предварительного сигнала. • Необходимо всегда отключать электропитание перед выполнением работ по чистке или техническому обслуживанию системы.



Осторожно! Возможно травмирование рук.



Опасность поражения электрическим током.



Запрещен проход во время работы автоматической системы.

## УСЛОВНЫЕ ОБОЗНАЧЕНИЯ

- 📖 Этот символ обозначает раздел, требующий особого внимания.
- ⚠️ Этот символ обозначает раздел, связанный с вопросами безопасности.
- 👉 Этот символ обозначает раздел, предназначенный для ознакомления конечного пользователя.

## ОПИСАНИЕ

Тумба шлагбаума с энкодером, изготовленная из оцинкованной, окрашенной стали, с возможностью установки дополнительных принадлежностей.

### Назначение

Автоматический шлагбаум предназначен для использования на частных и общественных парковках.

📖 Запрещается использовать устройство не по назначению и устанавливать его методами, отличными от описанных в настоящей инструкции.

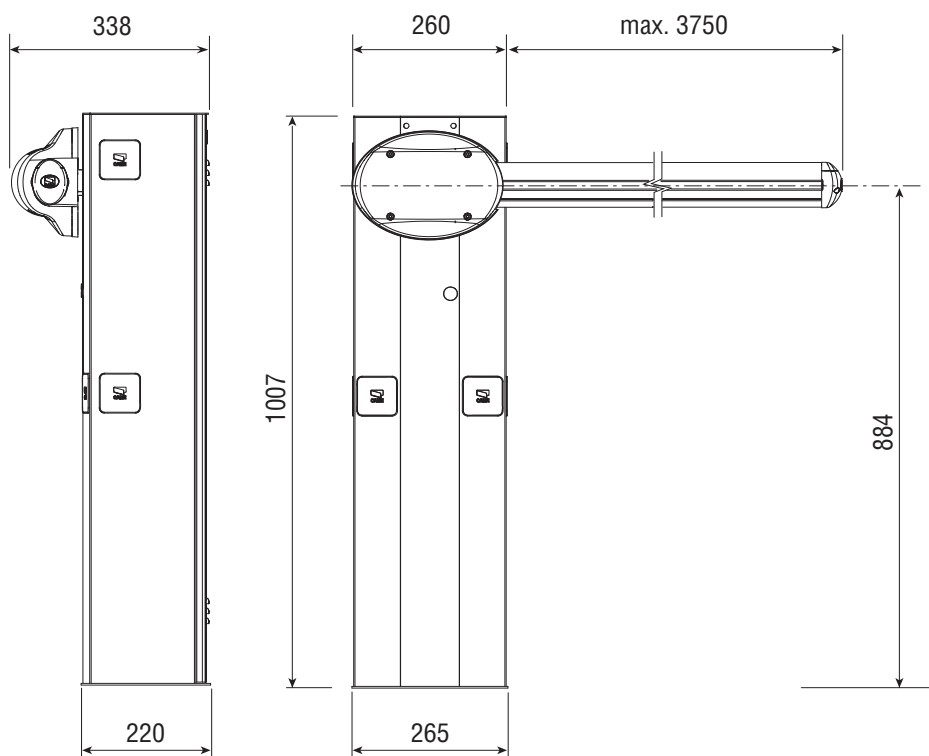
### Ограничения в использовании

| Модель                          | G3750 |
|---------------------------------|-------|
| Максимальная ширина проезда (м) | 3,75  |

### Технические характеристики

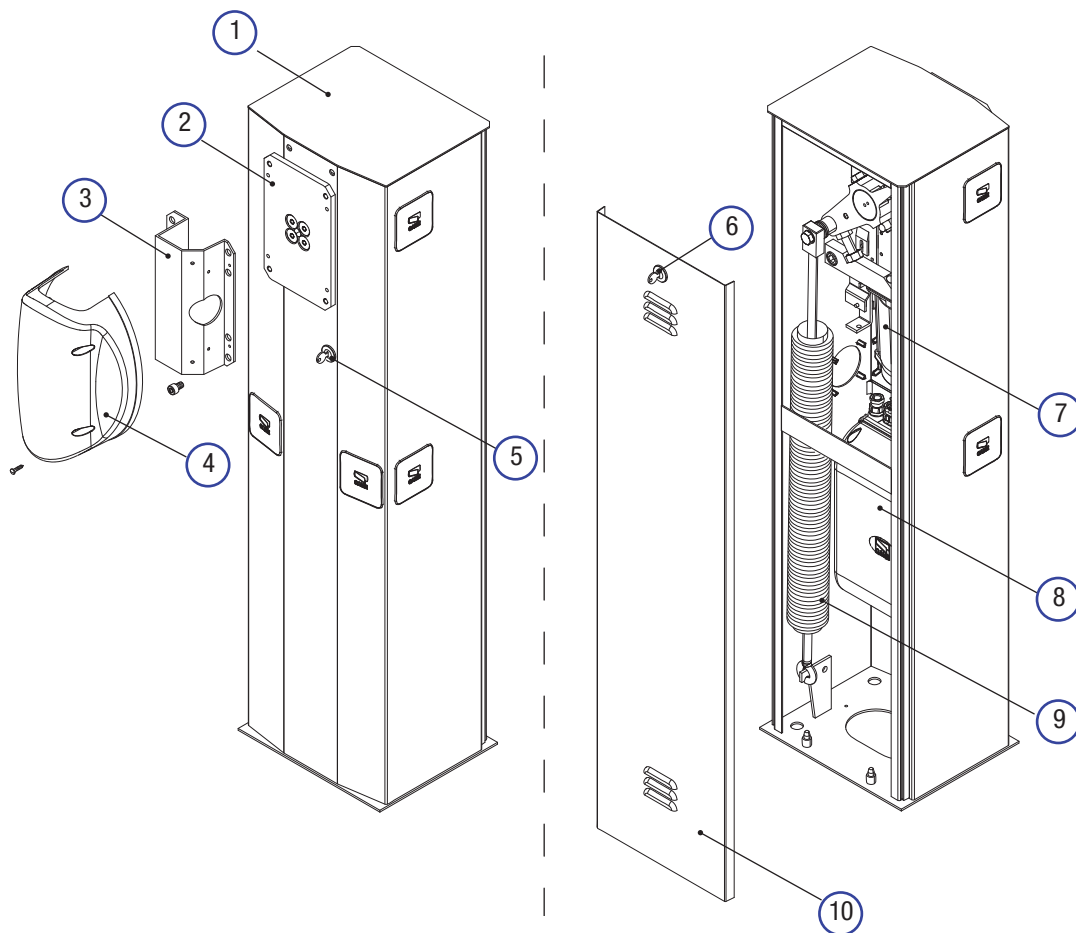
| Модель                                  | G3750                         |
|---|-------------------------------|
| Класс защиты (IP)                       | 54                            |
| Напряжение электропитания (В, 50/60 Гц) | ~230                          |
| Электропитание двигателя (В)            | =24                           |
| Макс. потребляемый ток (А)              | 15                            |
| Мощность (Вт)                           | 300                           |
| Крутящий момент (Нм)                    | 200                           |
| Время открывания на 90° (с)             | 2 — 6                         |
| Интенсивность использования             | ИНТЕНСИВНОГО<br>ИСПОЛЬЗОВАНИЯ |
| Диапазон рабочих температур (°C)        | -20 — +55                     |
| Передаточное отношение (i)              | 1/202                         |
| Класс изоляции                          | I                             |
| Масса (кг)                              | 47                            |

### Габаритные размеры (мм)



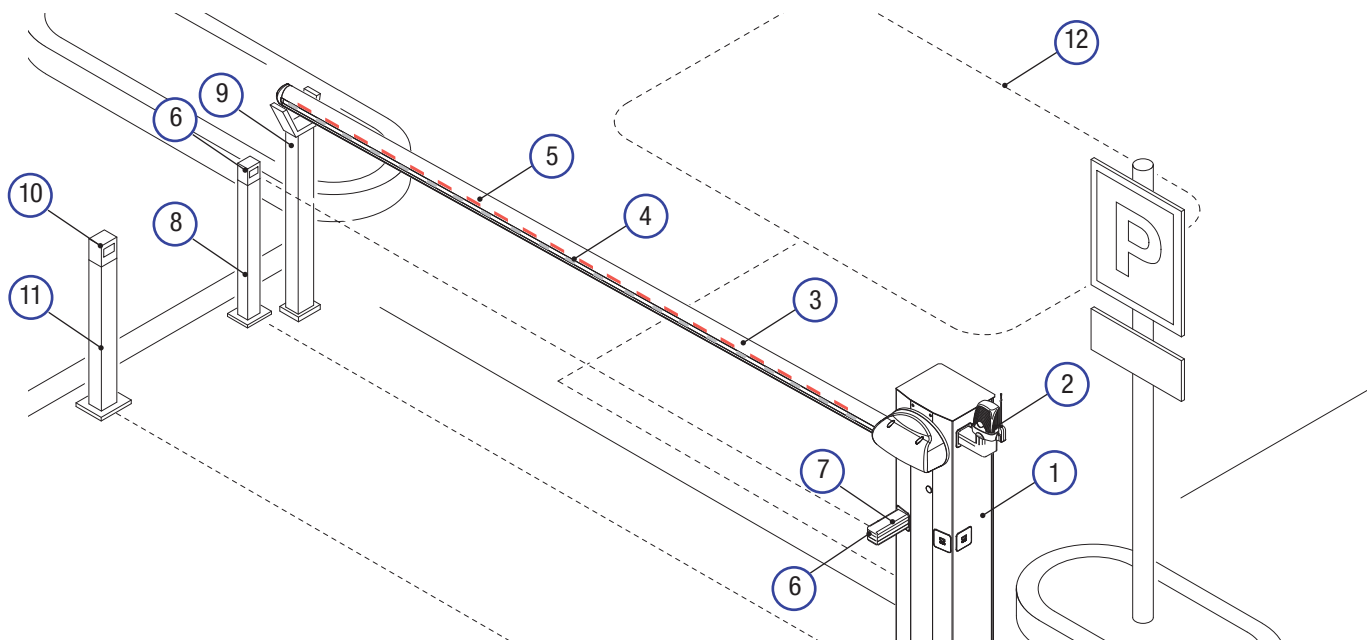
## Основные компоненты

1. Тумба
2. Пластина передающего вала
3. Кожух для крепления стрелы
4. Защитная крышка
5. Разблокировка привода с помощью индивидуального ключа
6. Замок дверцы с индивидуальным ключом
7. Привод
8. Блок управления
9. Балансировочная пружина
10. Смотровая дверца



## Вариант типовой установки

1. Шлагбаумы 001G3250
2. Сигнальная лампа
3. Стрела полуовального сечения
4. Дюралайт
5. Красные светоотражающие наклейки
6. Фотоэлементы
7. Консоль для фотоэлементов
8. Стойка под фотоэлементы
9. Неподвижная опора
10. Устройство управления (кодонaborная клавиатура, магнитный ключ, проксимити-устройство и т.д.)
11. Стойка для устройства управления
12. Металлодетектор



## ОБЩИЕ ИНСТРУКЦИИ ПО МОНТАЖУ

⚠ Монтаж должен производиться квалифицированным персоналом в полном соответствии с требованиями действующих норм безопасности.

Важно! Использование оригинальных устройств управления, безопасности и аксессуаров компании CAME гарантирует исправную работу системы, упрощает ее эксплуатацию и техническое обслуживание.

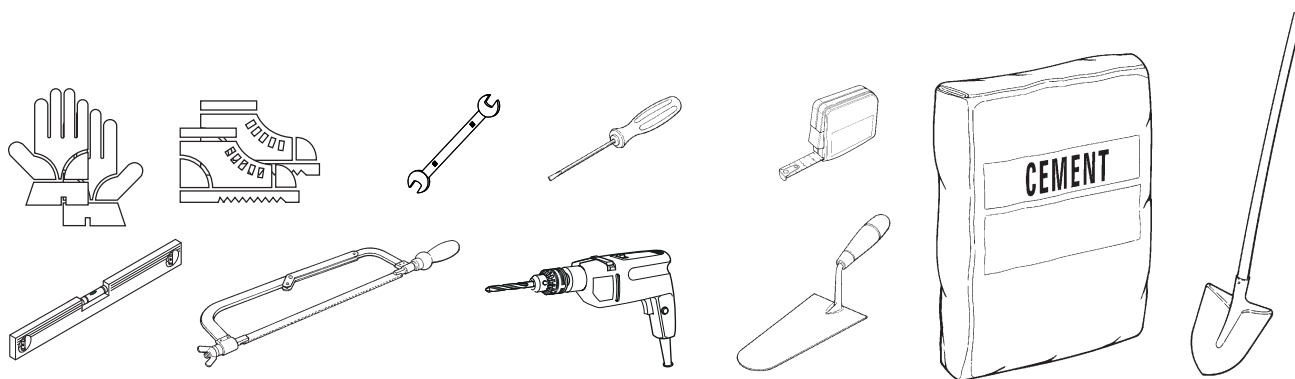
### Предварительные проверки

⚠ Перед тем как приступить к монтажным работам, выполните следующее:

- Проверьте, чтобы монтажная поверхность была ровной, прочной и устойчивой.
- Для подключения к сети электропитания необходимо предусмотреть автоматический выключатель с расстоянием между контактами не менее 3 мм.
- ⚡ Убедитесь в том, чтобы между внутренними соединениями кабеля и другими токопроводящими частями была предусмотрена дополнительная изоляция.
- Приготовьте лотки и каналы для проводки кабеля, гарантирующие надежную защиту от механических повреждений.

### Инструменты и материалы

Перед началом монтажных работ убедитесь в наличии всех необходимых инструментов и материалов, которые позволят произвести установку системы в полном соответствии с действующими нормами безопасности. На рисунке представлен минимальный набор инструментов, необходимых для проведения монтажных работ.



### Тип и сечение кабелей

| Подключение                          | Тип кабеля        | Длина кабеля<br>1 < 15 м            | Длина кабеля<br>15 < 30 м |
|--------------------------------------|-------------------|-------------------------------------|---------------------------|
| Электропитание ~230 В                | H05RN-F           | 3G x 1,5 мм                         | 3G x 2,5 мм <sup>2</sup>  |
| Сигнальная лампа                     | FROR CEI<br>20-22 | 2 x 0,5 мм <sup>2</sup>             | -                         |
| Фотоэлементы (передатчики)           |                   |                                     | 2 x 0,5 мм <sup>2</sup>   |
| Фотоэлементы (приемники)             | CEI EN            | 4 x 0,5 мм <sup>2</sup>             |                           |
| Устройства управления и безопасности | 50267-2-1         | 2 x 0,5 мм <sup>2</sup>             |                           |
| Антенна                              | RG58              | max 10 м                            |                           |
| Датчик обнаружения ТС                |                   | (смотрите прилагаемую документацию) |                           |

📖 Если длина кабеля отличается от приведенной в таблице, его сечение определяется на основании реального потребления тока подключенными устройствами и в соответствии с указаниями, содержащимися в нормативе CEI EN 60204-1.

Для последовательных подключений, предусматривающих большую нагрузку на тот же участок цепи, значения в таблице должны быть пересмотрены с учетом реальных показателей потребления и фактических расстояний. При подключении устройств, не рассматриваемых в данной инструкции, следует руководствоваться технической документацией на соответствующее изделие.

## МОНТАЖ

△ Приведенные ниже рисунки носят иллюстративный характер, так как пространство для крепления шлагбаума и дополнительных принадлежностей может меняться от случая к случаю. Выбор наиболее подходящего решения должен осуществляться установщиком на месте.

△ Внимание! Для перемещения оборудования используйте необходимые грузоподъемные приспособления. Во время крепления шлагбаума его положение может быть нестабильным. Будьте осторожны до полной фиксации стойки.

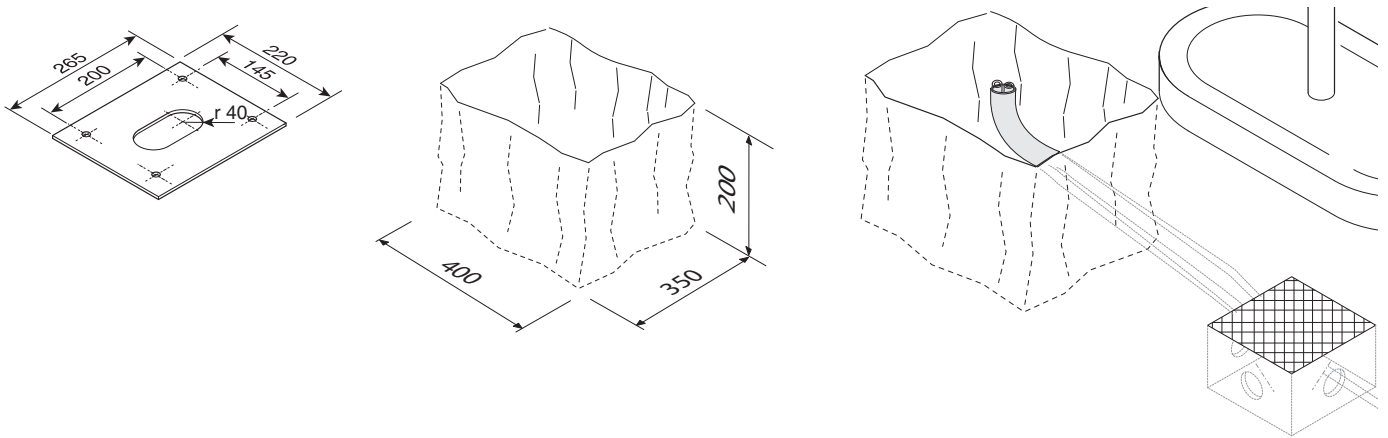
### Установка монтажного основания

△ Если существующее дорожное покрытие не позволяет прочно и надежно зафиксировать тумбу, необходимо зацементировать площадку.

Выполните выемку грунта под опалубку.

Подготовьте трубы и гофрошланги для проводов и кабелей, идущих от разветвительного колодца.

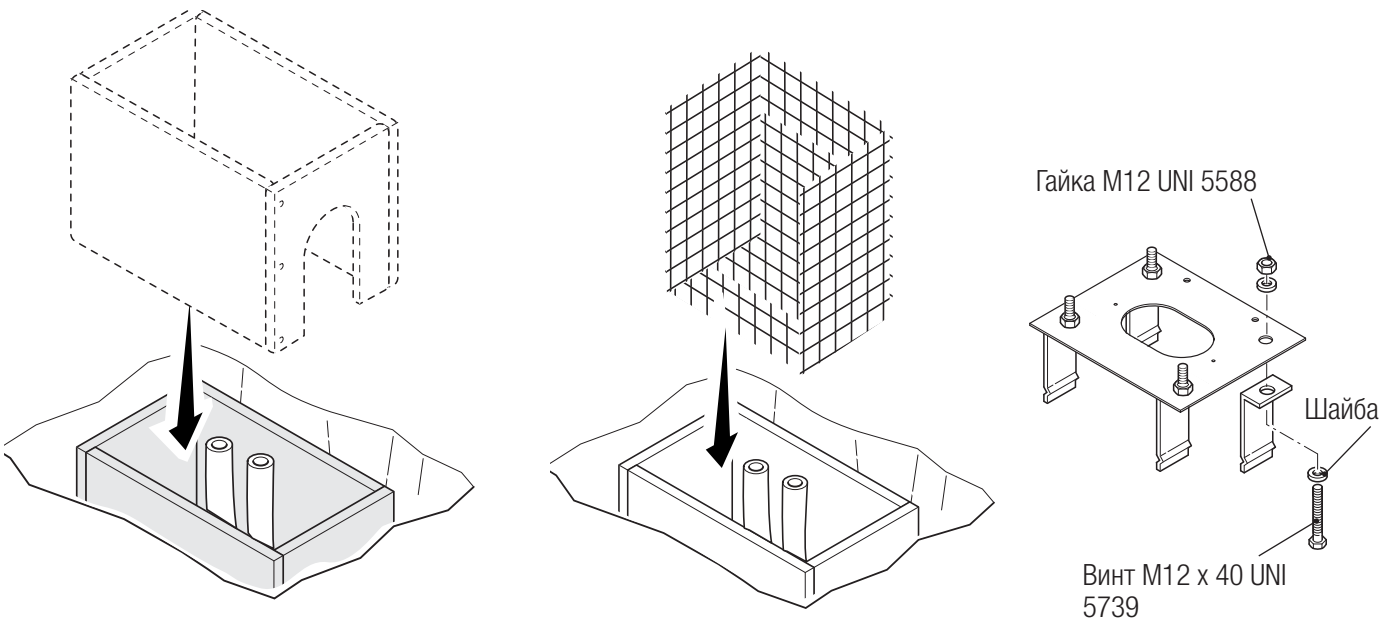
📖 Количество гофрированных труб зависит от варианта системы и предусмотренных дополнительных устройств.



Подготовьте опалубку большего, чем монтажное основание, размера и установите ее в яму.

Вставьте железную сетку внутрь опалубки для армирования бетона.

Закрепите четыре анкерных пластины на монтажном основании.

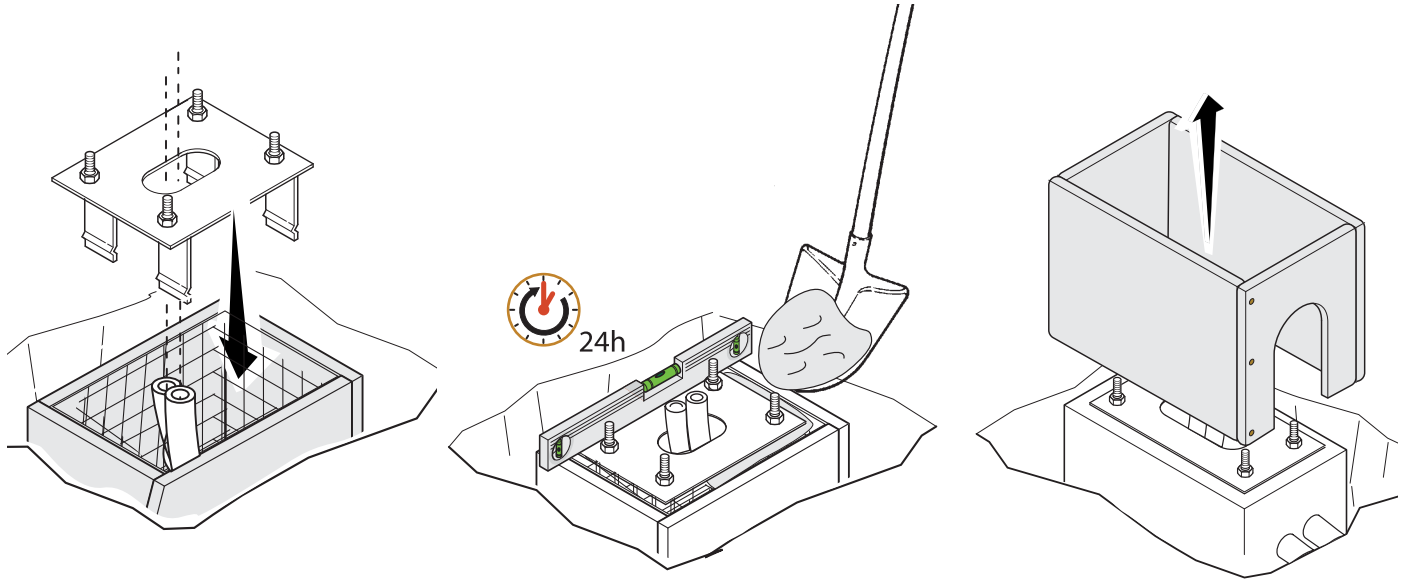


Установите монтажное основание поверх сетки.

Заполните опалубку цементным раствором. Монтажное основание должно быть абсолютно ровным, резьба винтов должна находиться полностью на поверхности.

Подождите не менее 24 часов, чтобы цемент полностью затвердел.

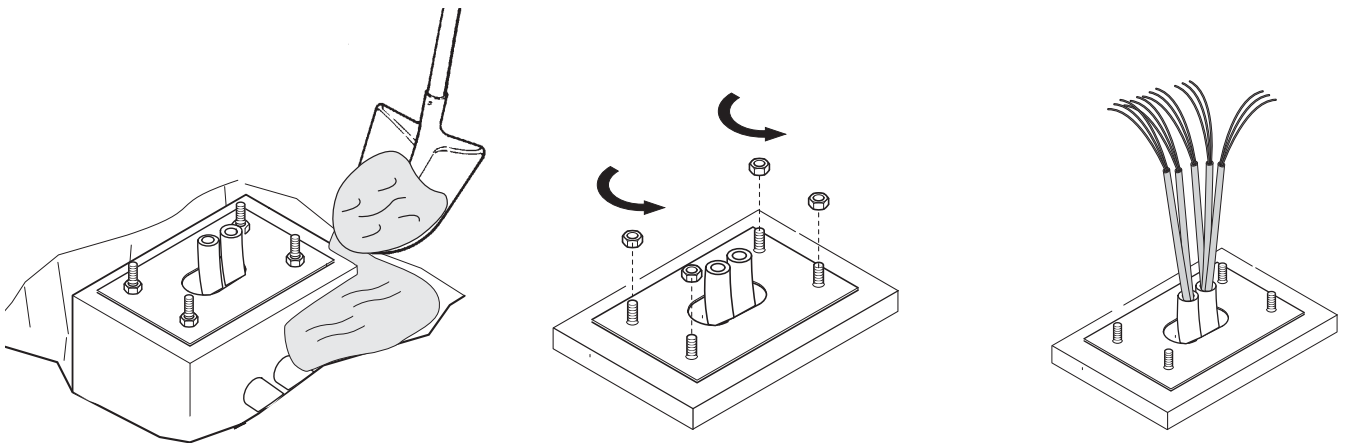
Удалите опалубку.



Засыпьте пространство вокруг цементного блока землей.

Отвинтите гайки и снимите шайбы с винтов.

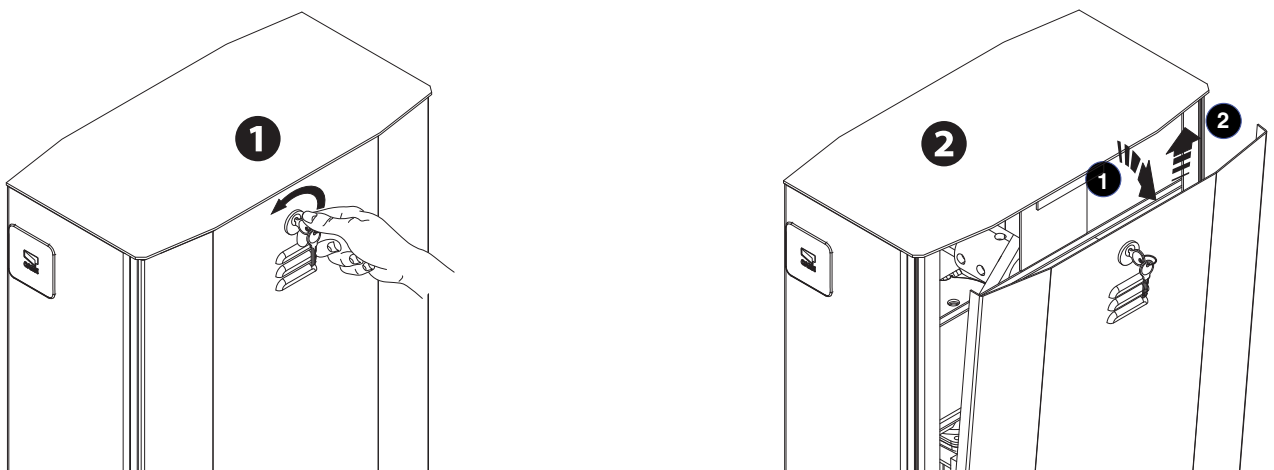
Вставьте электрические кабели в трубы таким образом, чтобы с другого конца они выходили как минимум на 600 мм.



### Подготовка тумбы шлагбаума

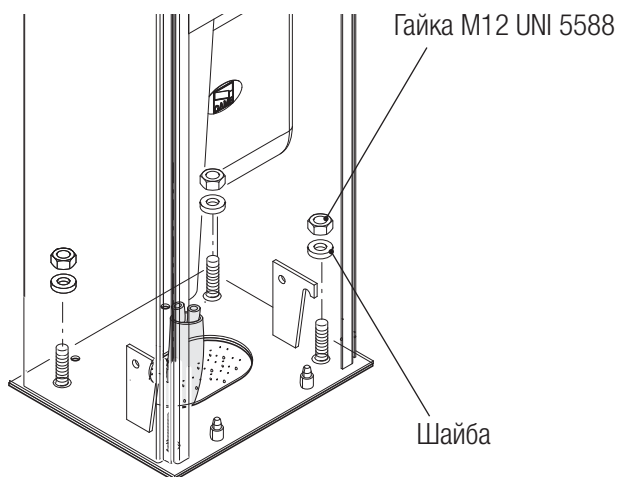
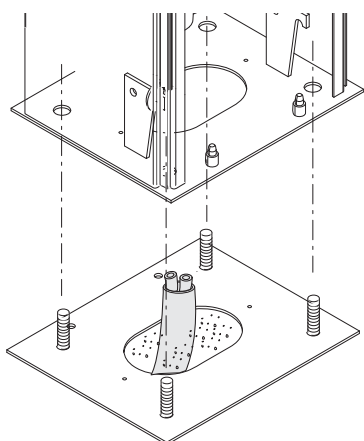
Отверните два винта верхней крышки, вставьте ключ в замок и поверните его против часовой стрелки ❶.

Снимите верхнюю крышку и дверцу тумбы ❷.

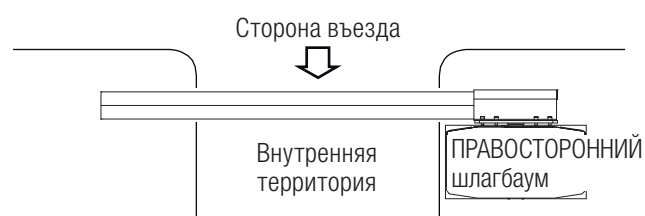
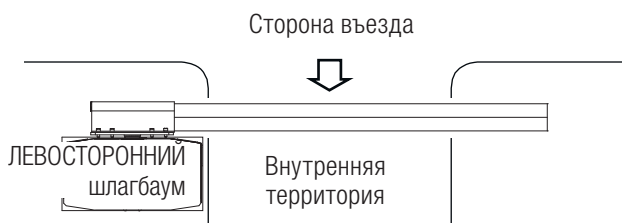


Установите тумбу на монтажное основание и прикрепите ее с помощью гаек и шайб.

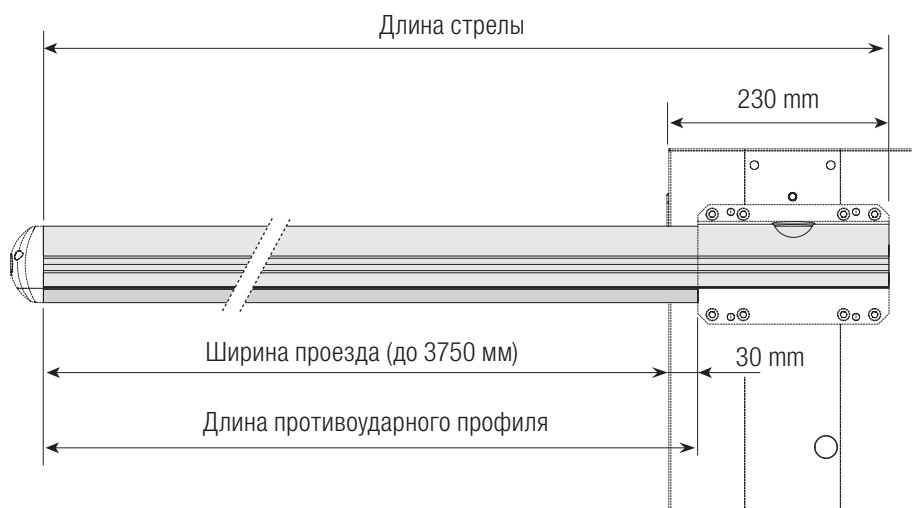
Важное примечание: установите тумбу таким образом, чтобы смотровая дверца была обращена в более удобную для обслуживания сторону.



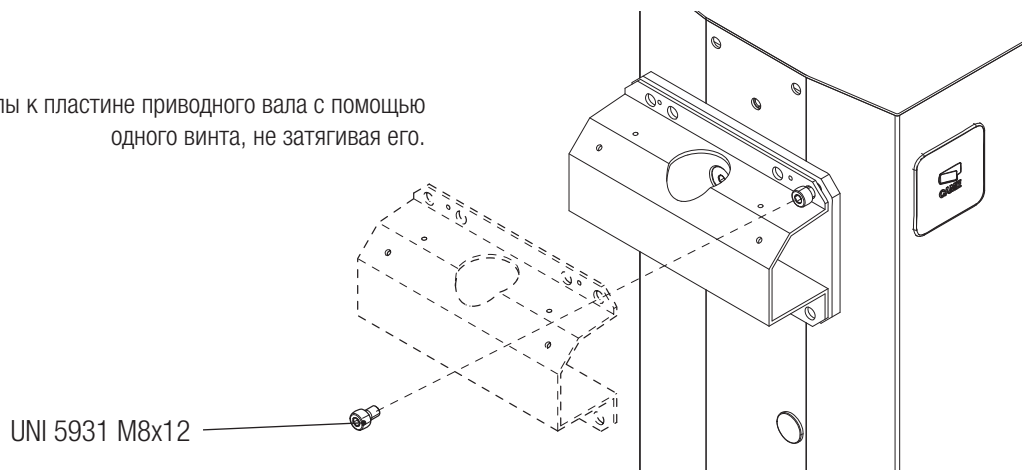
Чтобы изменить направление вращения в дальнейшем, запросите техническую документацию в магазине или свяжитесь с ближайшим филиалом Came (смотрите последнюю страницу или зайдите на сайт [www.came.com](http://www.came.com)).



Рассчитайте длину стрелы и противоударного профиля, приняв за исходную величину ширину прохода. При необходимости отрежьте ненужные участки.

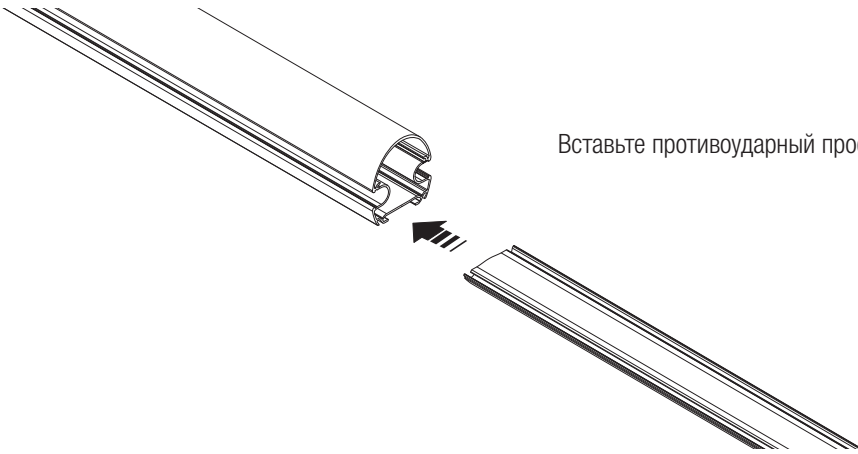


Установите кожух крепления стрелы к пластине приводного вала с помощью одного винта, не затягивая его.

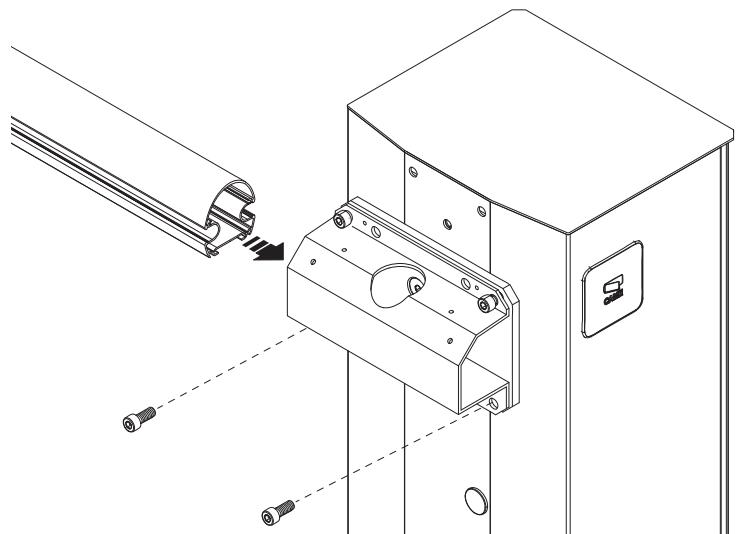




Вставьте противоударный профиль в нижнюю часть стрелы.

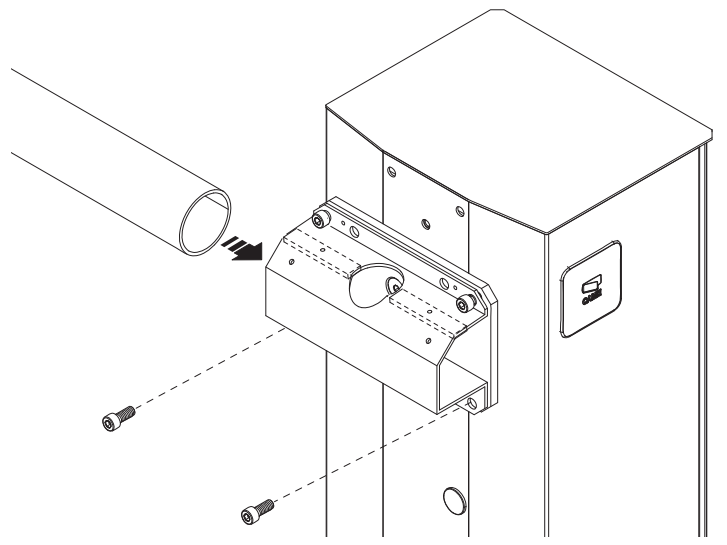
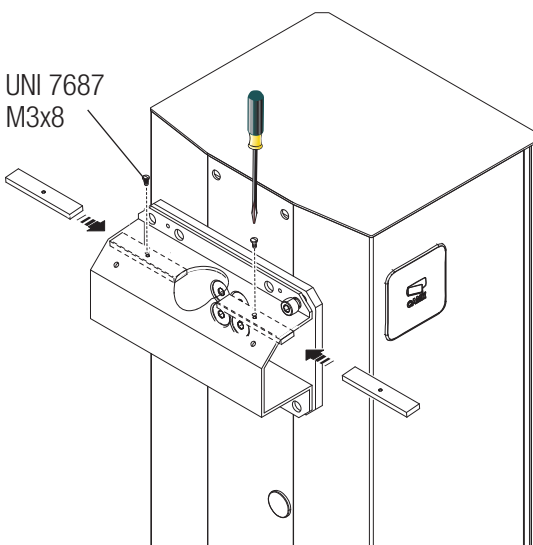


Вставьте стрелу в кожух крепления и зафиксируйте ее с помощью болтов.

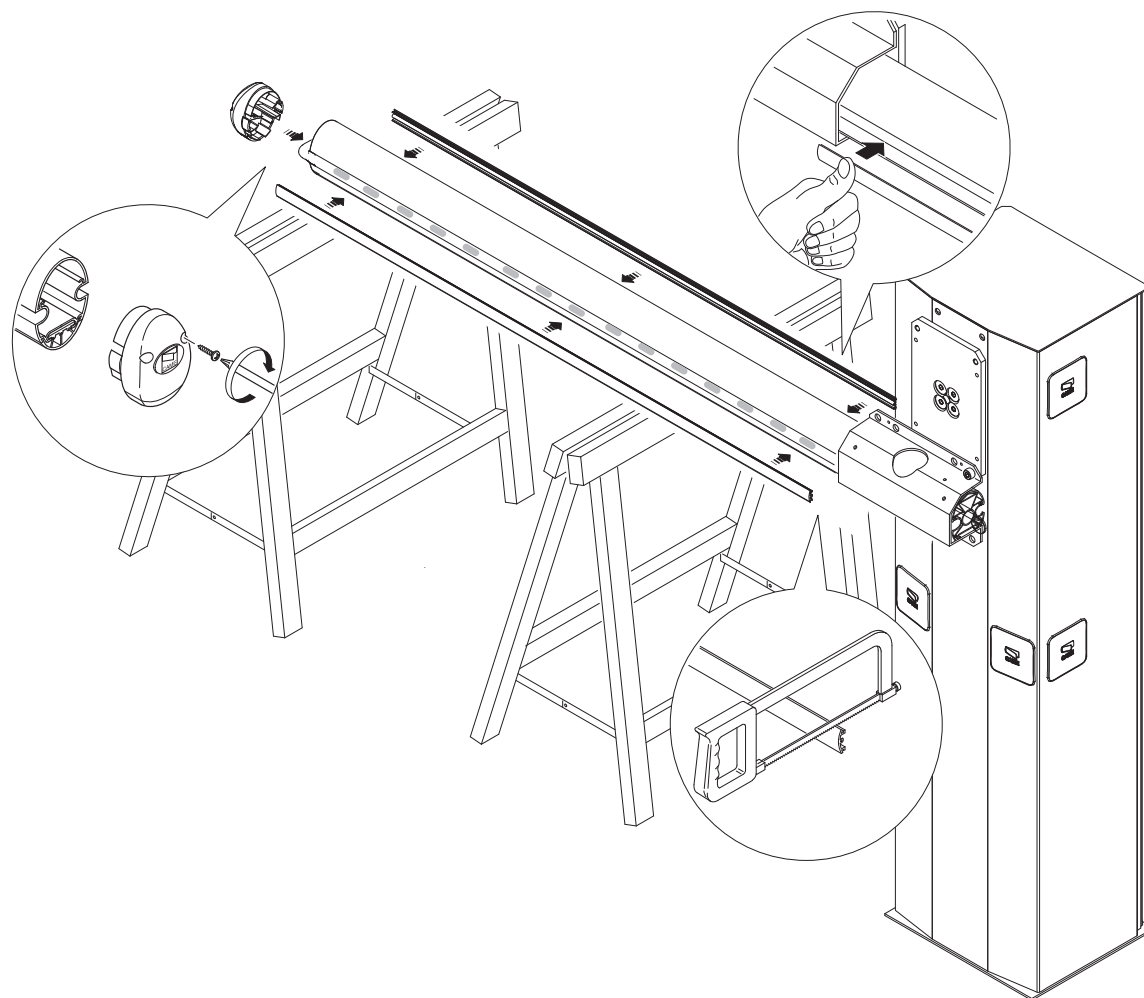


Примечание: для монтажа со стрелой 001 **G0402** вставьте и закрепите две уплотнительные прокладки (в комплекте со стрелой) в крепление стрелы так, как показано на рисунке.

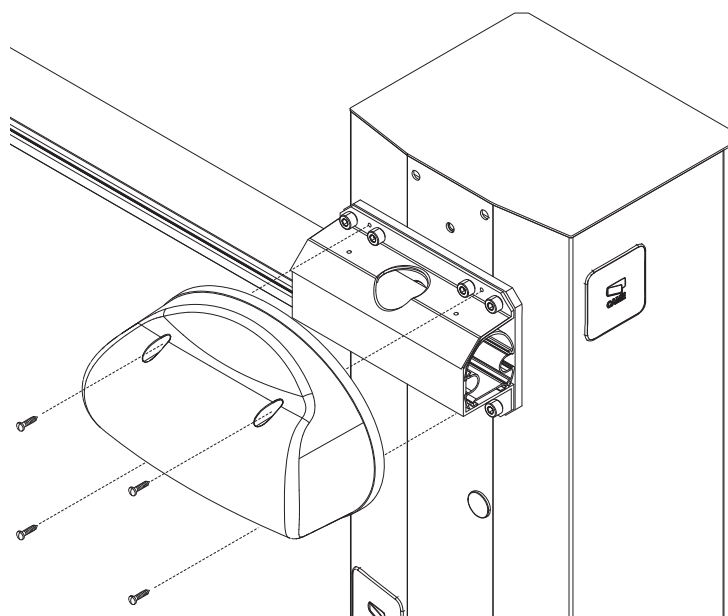
UNI 7687  
M3x8



Отрежьте профиль требуемой длины и вставьте его в пазы стрелы. Повторите процедуру с обеих сторон. Вставьте концевую заглушку стрелы.



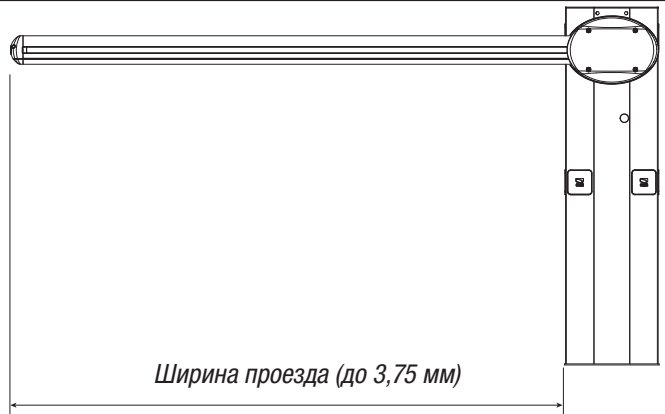
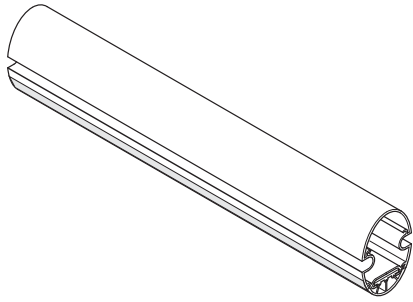
Вставьте и зафиксируйте на кожухе защитную крышку.



## Балансировка стрелы

Перед тем как продолжить, убедитесь в том, что выбрана подходящая пружина с учетом устанавливаемых аксессуаров и ширины проезда.

### G03750



**A** Пружина 001G02040 Ø 40 мм    **B** Пружина 001G04060 Ø 50 мм    **C** Пружина 001G06080 Ø 55 мм

| КОНФИГУРАЦИЯ СТРЕЛЫ (М)  | 1,5 – 1,75 | 1,75 – 2,25 | 2,25 – 2,75 | 2,75 – 3,25 | 3,25 – 3,5 | 3,5 – 3,75 |
|--|------------|-------------|-------------|-------------|------------|------------|
| Стрела с противоударным профилем   | A          | A           | A           | B           | B          | C          |
| Стрела с противоударным профилем и дюралайтом 001G028401                             | A          | A           | B           | B           | B          | C          |
| Стрела со шторкой 001G0465   | A          | B           | B           | C           | C          |            |
| Стрела с дюралайтом 001G028401 и шторкой 001G0465                                    | A          | B           | B           | C           | C          |            |
| Стрела с противоударным профилем и подвижной опорой 001G02808                        | A          | B           | B           | C           |            |            |
| Стрела с противоударным профилем, дюралайтом 001G028401 и подвижной опорой 001G02808 | A          | B           | B           | C           |            |            |

Под стандартной понимается стрела в комплекте с прозрачным профилем и концевой заглушкой.

#### ⚠ ПРЕДУПРЕЖДЕНИЯ!

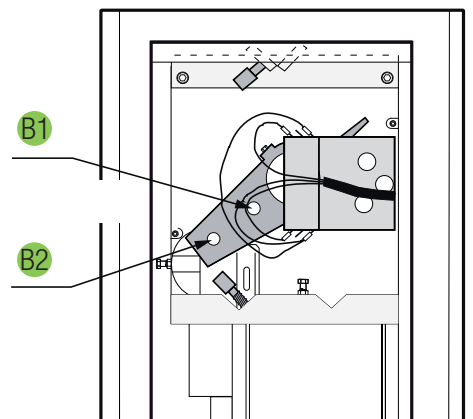
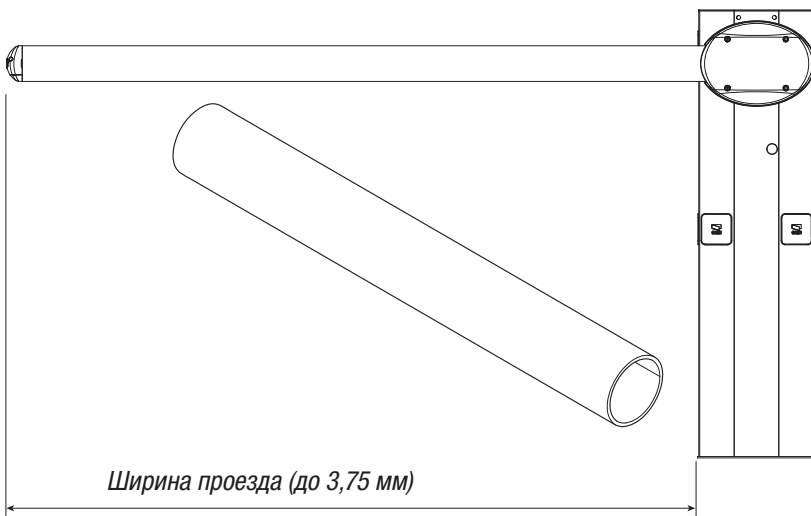
**001G02802** Не используется на шлагбаумах со стрелой, оснащенной шторкой 001G0465 или подвижной опорой 001G02808.

**001G02808** Для проезда шириной до 3 м.

**001G02807** Использование фиксированной опоры является **ОБЯЗАТЕЛЬНЫМ**, если ширина проезда превышает 3 м.

**001G0465 - 001G02808** Не могут использоваться вместе.

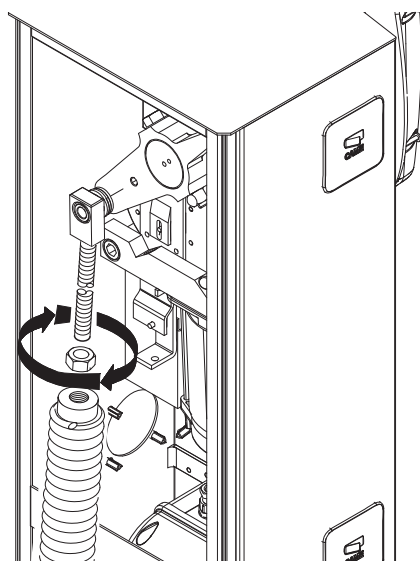
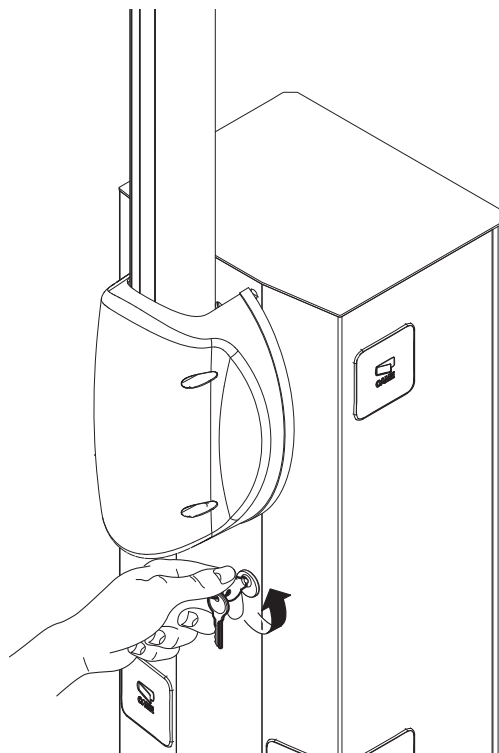
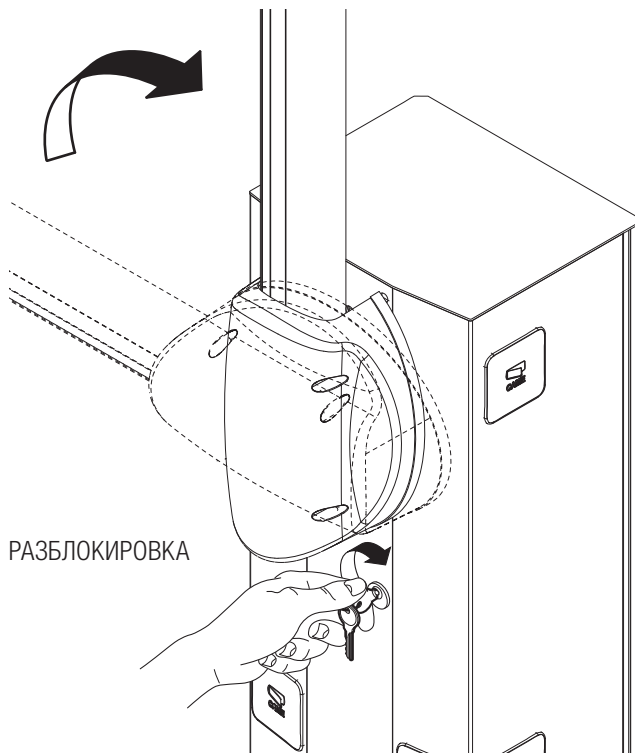
### G0402



**B** Пружина 001G04060 Ø 50 мм

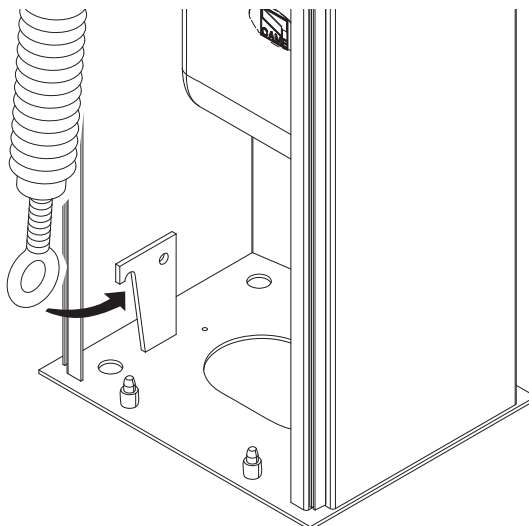
| КОНФИГУРАЦИЯ СТРЕЛЫ (М)    | 1,5 ÷ 2,0 | 2,0 ÷ 2,5 | 2,5 ÷ 3,5 | 3,5 ÷ 3,75 |
|----------------------------|-----------|-----------|-----------|------------|
| Стрела                     | B1        | B1        | B1        | B2         |
| Стрела со шторкой 001G0465 | B1        | B1        |           |            |

Разблокируйте привод, установите стрелу в вертикальное положение и снова заблокируйте привод.

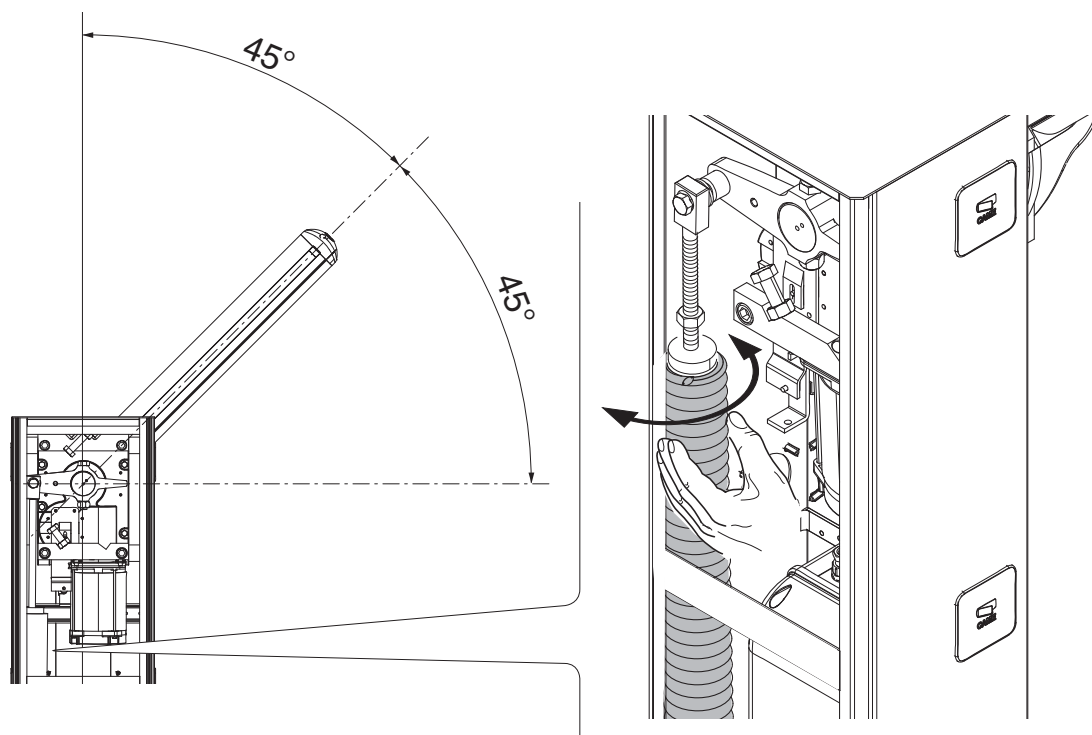


Привинтите пружину к анкерному стержню, прикрепленному к рычагу передачи.

Прикрепите тягу с проушиной пружины к анкерной пластине.



Чтобы увеличить или уменьшить тяговое усилие, поверните балансировочную пружину вручную таким образом, чтобы стрела остановилась под углом в 45°.

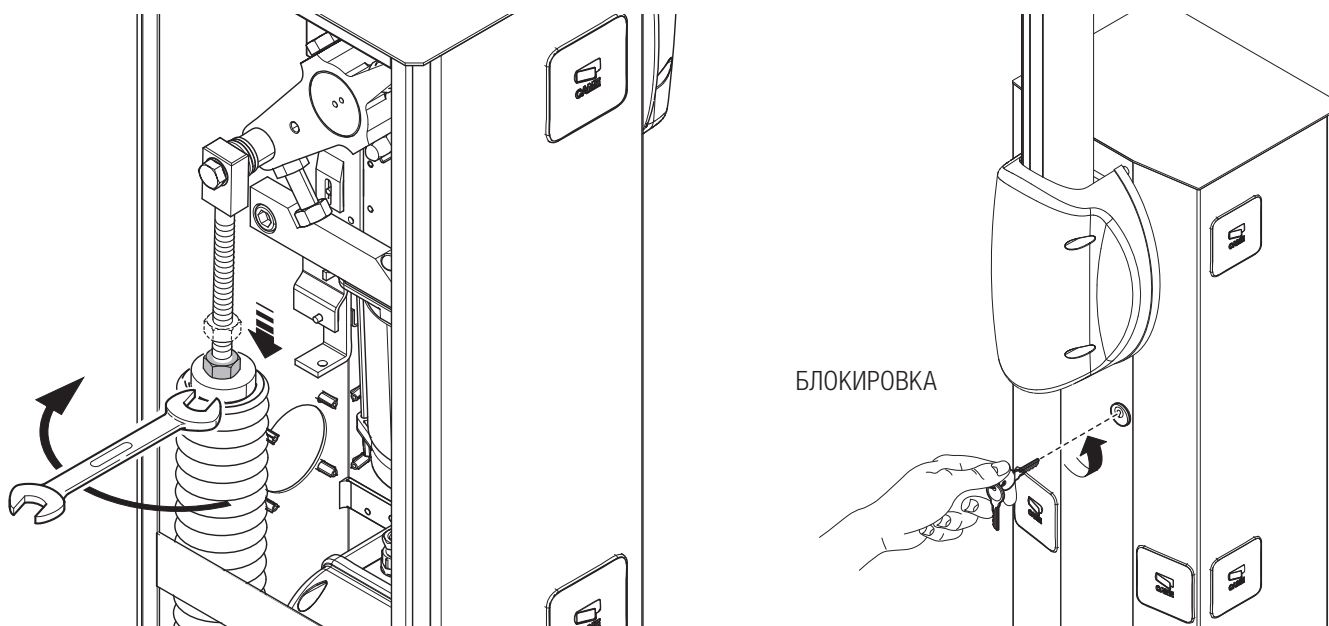


Затяните гайку тяги и заблокируйте привод. Заблокируйте привод.

Примечание: проверьте правильность работы пружины:

- при вертикальном положении стрелы пружина находится в свободном состоянии;
- при горизонтальном положении стрелы пружина находится в натянутом состоянии.

**⚠ Внимание!** По завершении процедуры балансировки СМАЗЬТЕ ПРУЖИНЫ С ПОМОЩЬЮ СМАЗКИ-СПРЕЯ!



## ЭЛЕКТРИЧЕСКИЕ ПОДКЛЮЧЕНИЯ И ПРОГРАММИРОВАНИЕ

⚠ Внимание! Перед началом работ по эксплуатации, ремонту, настройке и регулировке блока управления отключите сетевое электропитание и/или отсоедините аккумуляторы.

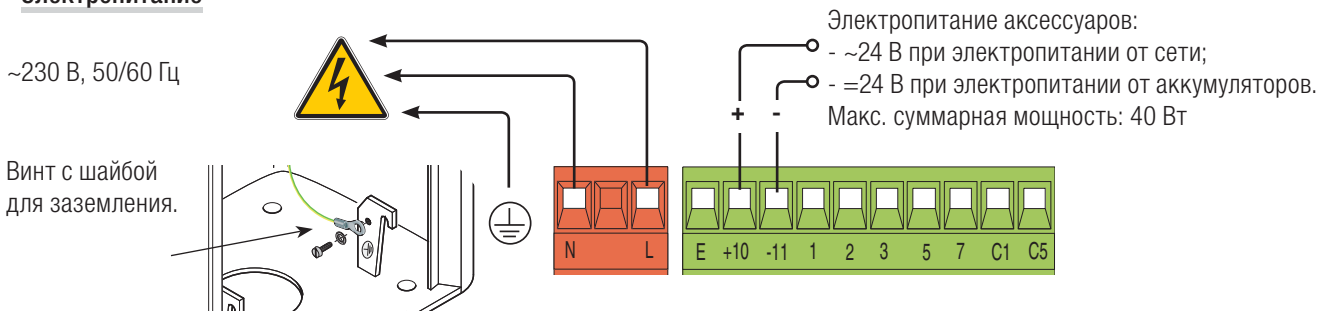
Электропитание блока и устройств управления:  $\sim/\approx 24$  В.

Для установки функций и режимов работы используются DIP-переключатели и регулировки с помощью триммеров.

Все подключения защищены плавкими предохранителями.

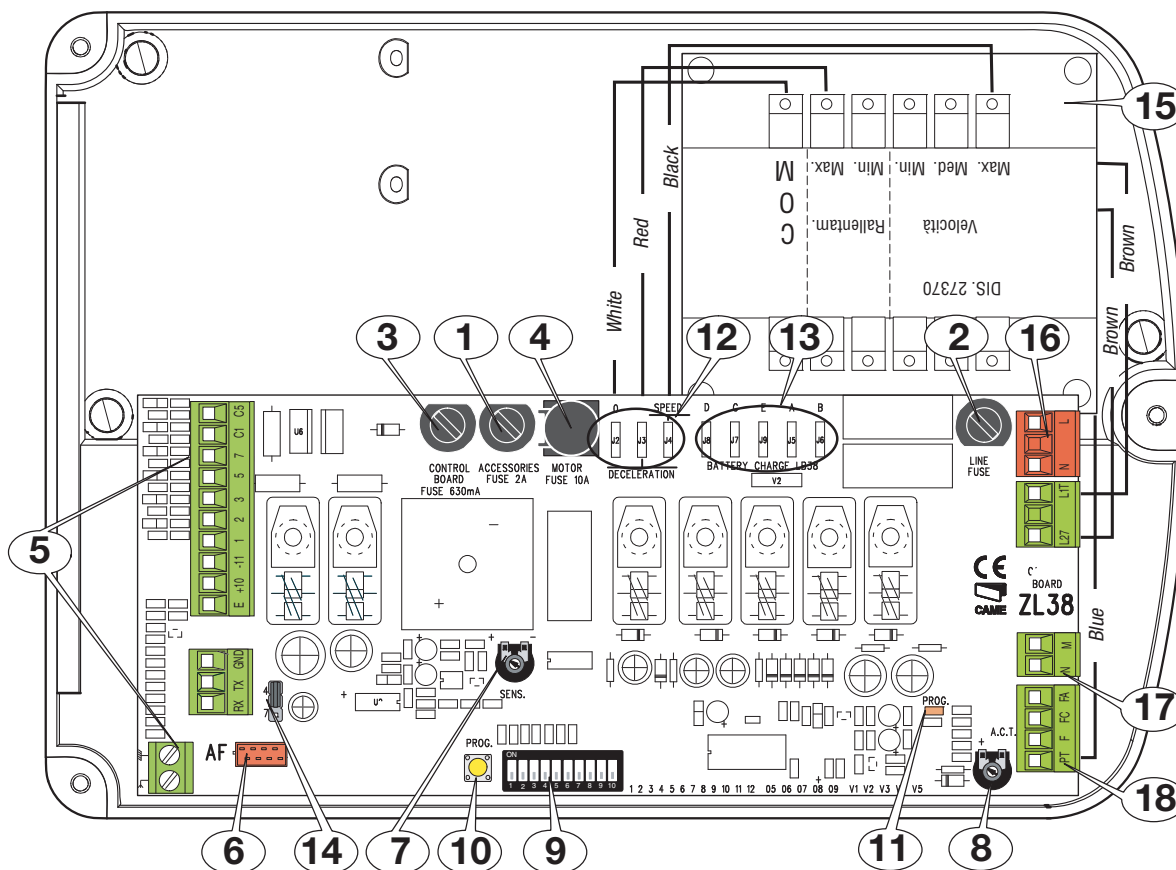
| ТАБЛИЦА ПРЕДОХРАНИТЕЛЕЙ  | ZL38     |
|--------------------------|----------|
| LINE - Входной           | 3,15 А   |
| C.BOARD - Плата          | 630 мА-Ф |
| MOTOR - Привод           | 10 А     |
| ACCESSORIES - Аксессуары | 2 А      |

### Электропитание



### Основные компоненты

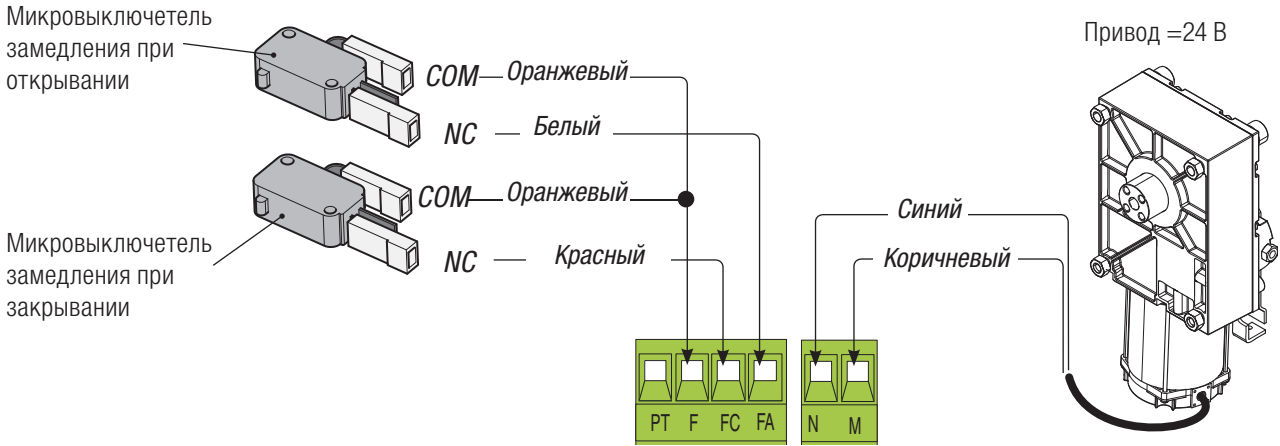
1. Предохранитель аксессуаров
2. Входной предохранитель
3. Предохранитель платы
4. Предохранитель двигателя
5. Контакты подключения устройств управления и безопасности
6. Разъем для платы радиоприемника AF
7. Регулировка SENS
8. Регулировка TCA
9. Микропереключатели выбора функций и режимов работы
10. Кнопка программирования
11. Светодиодный индикатор программирования
12. Разъемы для регулировки скорости и замедления
13. Разъемы подключения платы аварийного питания (LB38)
14. Переключатель выбора типа управления для контактов 2-7
15. Трансформатор
16. Колодка электропитания
17. Контакты подключения двигателя
18. Контакты подключения выключателей



## Заводские подключения

Электродвигатель и микровыключатели уже подключены.

В случае правосторонней установки шлагбаума следуйте инструкциям, содержащимся в параграфе "ПОДГОТОВКА ШЛАГБАУМА".

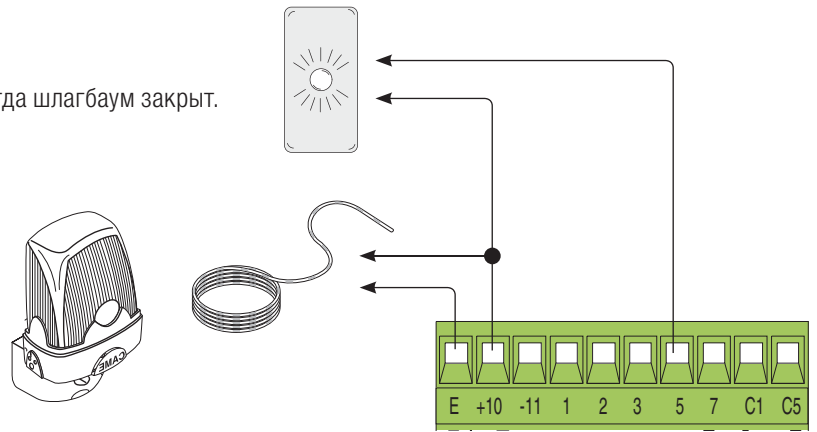


## Устройства сигнализации

Лампа-индикатор открытого положения шлагбаума (макс. нагрузка: ~24 В, 3 Вт).

Указывает на то, что стрела поднята; выключается, когда шлагбаум закрыт.

Сигнальная лампа и дюралайт (Макс. нагрузка контакта: 24 В - 32 Вт) - Мигают при открывании и закрывании шлагбаума.

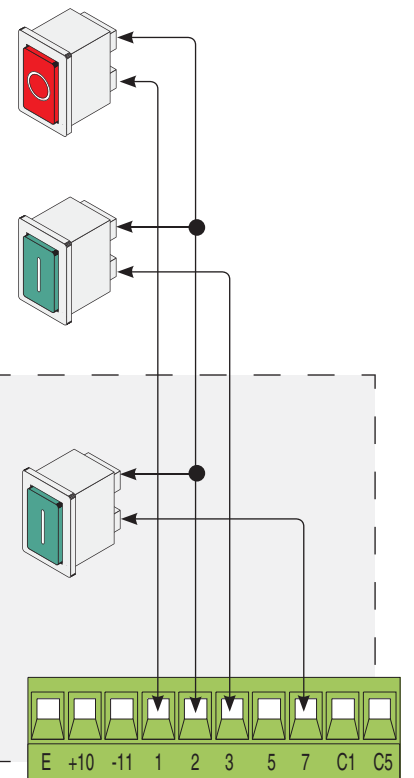


## Устройства управления

Кнопка "СТОП" (Н.З. контакты). Данная кнопка позволяет остановить движение стрелы с последующим исключением цикла автоматического закрывания. Для возобновления движения, необходимо нажать соответствующую кнопку управления или брелока-передатчика.

📖 Если функция не используется, установите dip-переключатель 9 в положение ON.

Кнопка «Открыть» (Н.О. контакты) в режиме «Присутствие оператора». Команда открыть шлагбаум. Внимание: в режиме ПРИСУТСТВИЕ ОПЕРАТОРА необходимо обязательно подключить устройство управления к контактам 2-3.

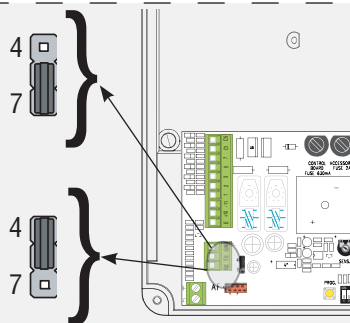


Функция "ТОЛЬКО ОТКРЫТЬ" или "ОТКРЫТЬ-ЗАКРЫТЬ-ИЗМЕНИТЬ НАПРАВЛЕНИЕ" (пошаговый режим) с помощью устройства управления (Н.О. контакты), см. DIP 2.

Установите перемычку так, как показано на рисунке.

Функция "ТОЛЬКО ЗАКРЫТЬ" с помощью устройства управления (Н.О. контакты). Внимание: в режиме ПРИСУТСТВИЕ ОПЕРАТОРА необходимо обязательно подключить устройство управления к контактам 2-4.

Установите перемычку так, как показано на рисунке.



## Устройства безопасности

Выполните конфигурацию контактов C1 и/или C5 (Н.З.), предназначенных для подключения устройств безопасности, например, фотоэлементов, соответствующих требованиям норматива EN 12978.

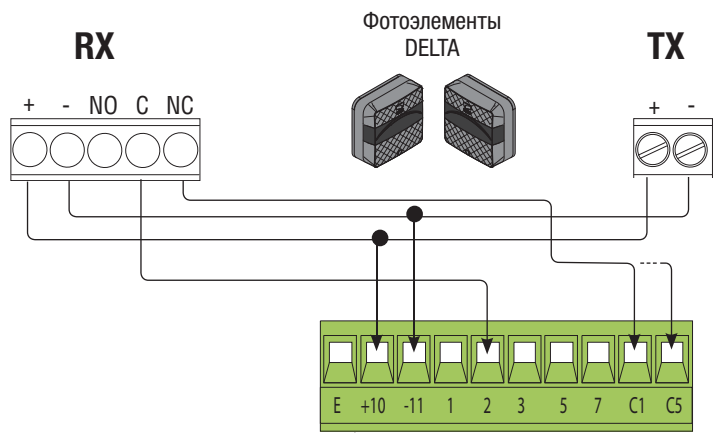
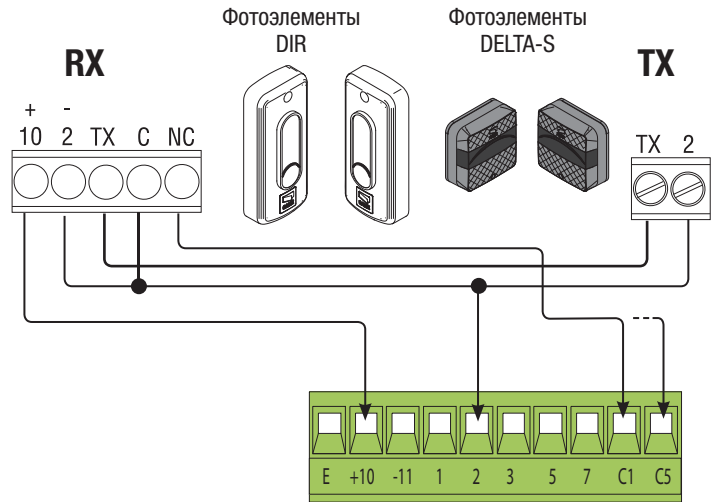
### C1: "Открытие в режиме закрывания".

Размыкание контакта во время закрывания шлагбаума приводит к изменению направления движения на противоположное, вплоть до полного открывания.

Если функция не используется, замкните накоротко контакты 2-C1.

**C5: "Немедленное закрывание".** Автоматическое закрывание стрелы после проезда транспортного средства через зону действия устройств безопасности.

Если функция не используется, установите DIP-переключатель 8 в положение ON.



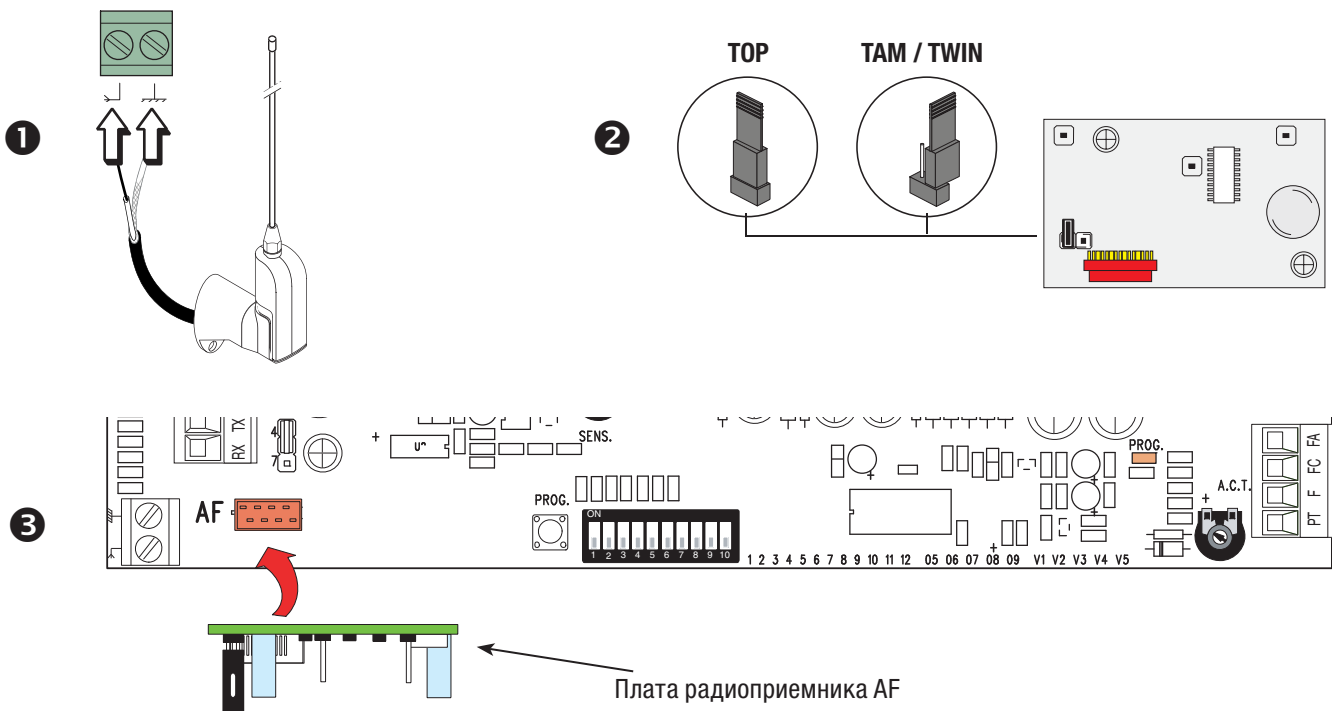
## Активация радиуправления

Подключите антенну кабелем RG58 к соответствующим контактам ❶.

При использовании передатчиков серий TOP, TAM и TWIN с частотой 433,92 МГц установите перемычку платы AF, как показано на рисунке ❷.

Вставьте плату AF в разъем блока управления ❸.

⚠ **ОБЯЗАТЕЛЬНО ОТКЛЮЧИТЕ ЭЛЕКТРОПИТАНИЕ** и отсоедините аккумуляторы, прежде чем вставить в разъем плату (AF).

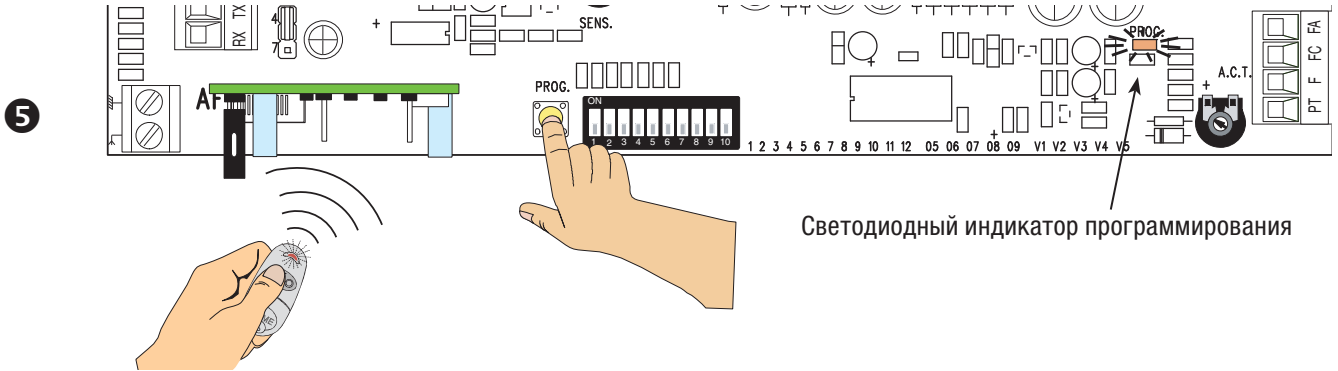
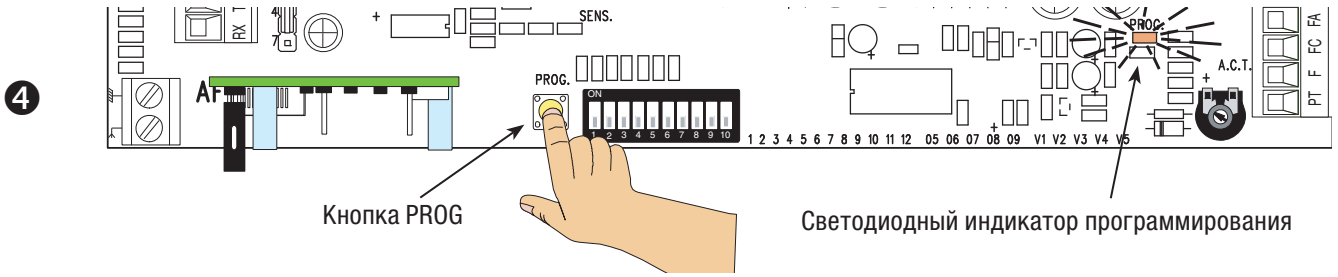


Плата радиоприемника AF



Нажмите и удерживайте в нажатом положении кнопку PROG на блоке управления. Светодиодный индикатор мигает ④.

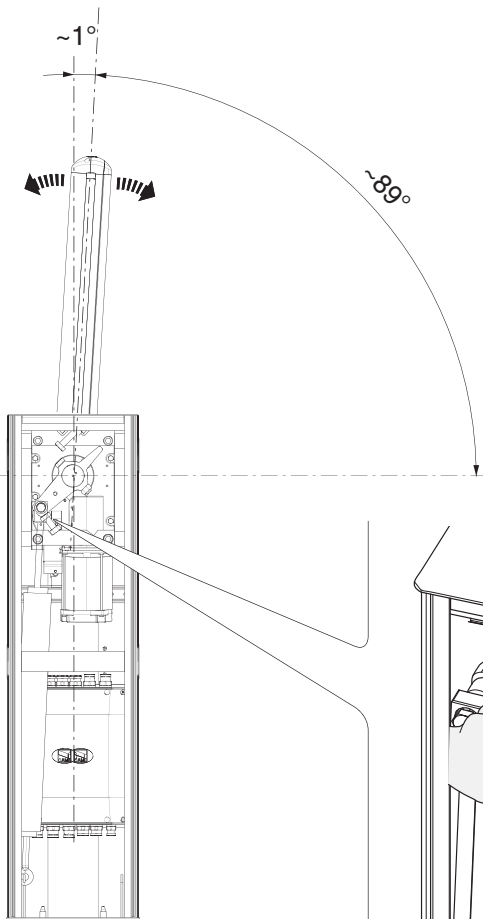
Нажмите на кнопку программируемого передатчика. Если светодиодный индикатор горит ровным светом, программирование выполнено успешно ⑤.



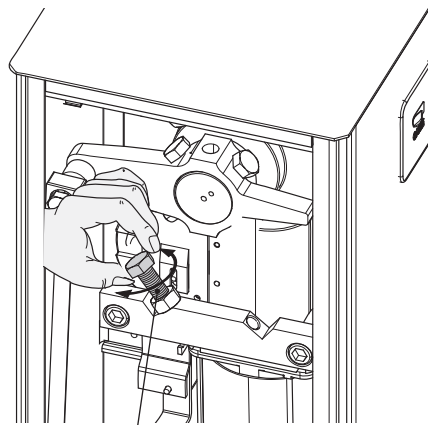
### Регулировка конечных положений

Все действия по открыванию и закрыванию стрелы должны выполняться при закрытой смотровой дверце!

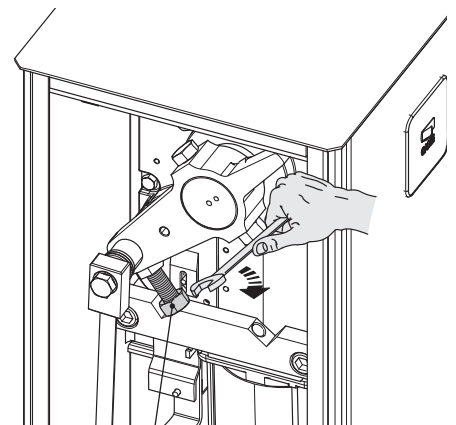
Включив шлагбаум, убедитесь, что стрела располагается горизонтально в закрытом (опущенном) положении и под углом 89° в открытом.



Чтобы откорректировать вертикальное положение (=открывания), опустите стрелу, откройте смотровую дверцу и поверните механический упор открывания по часовой стрелке или против нее, затем зафиксируйте упор с помощью контргайки.

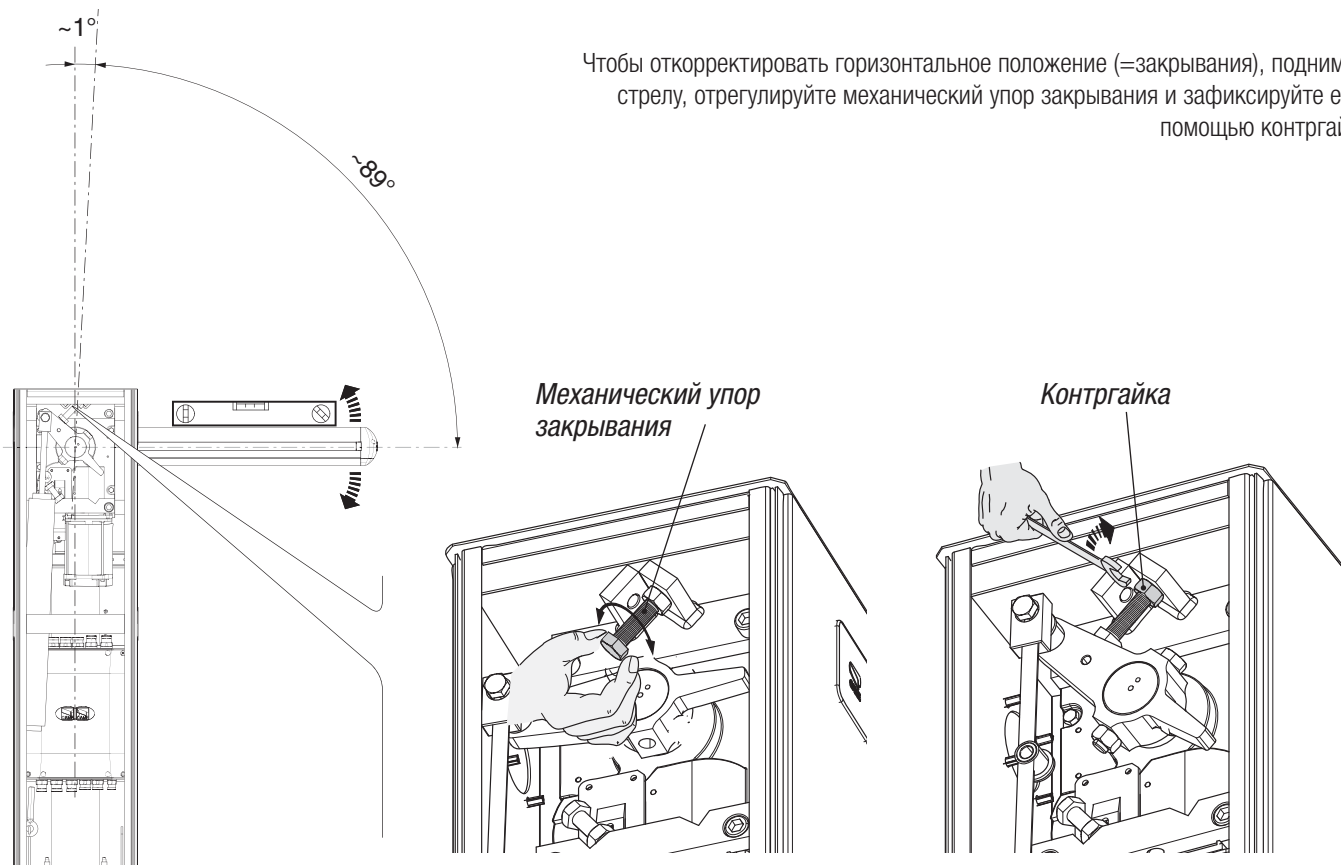


Механический упор

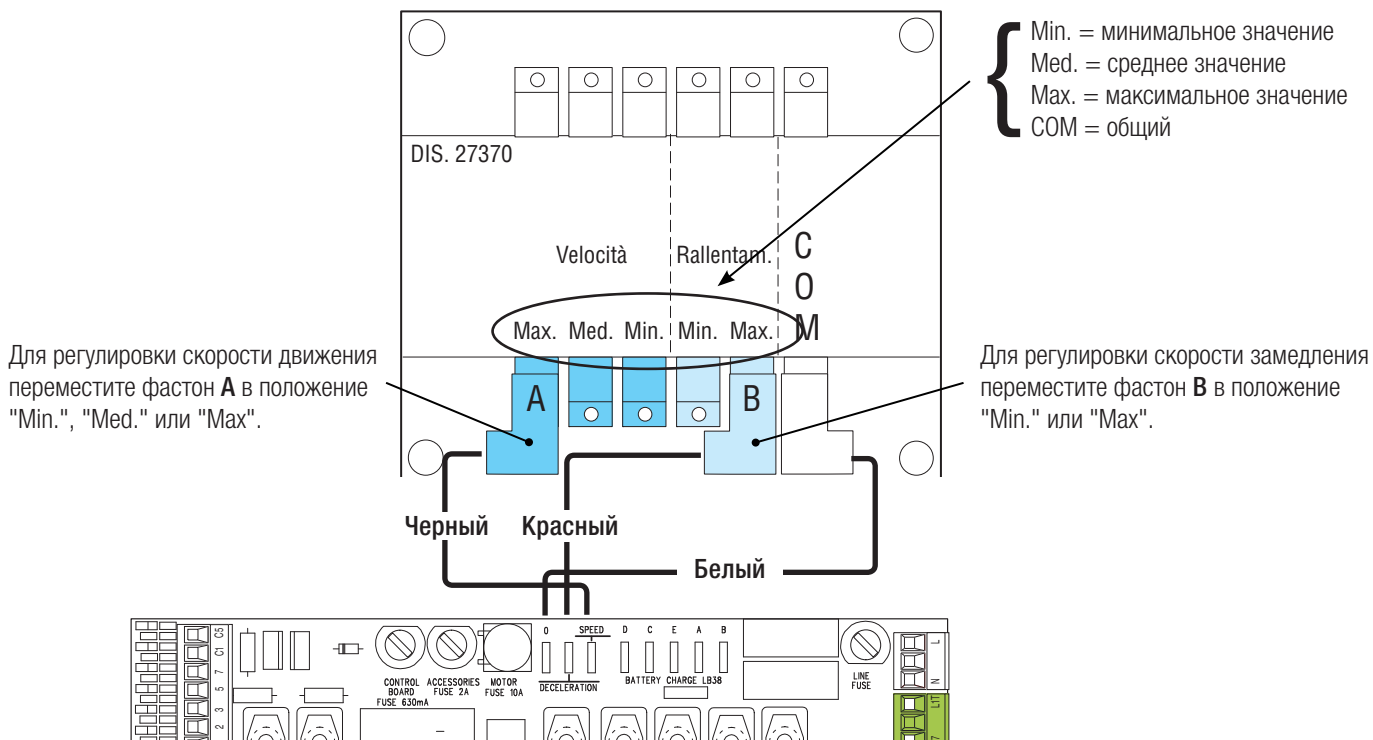


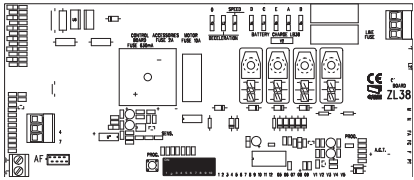
Контргайка

Чтобы откорректировать горизонтальное положение (=закрывания), поднимите стрелу, отрегулируйте механический упор закрывания и зафиксируйте его с помощью контргайки.



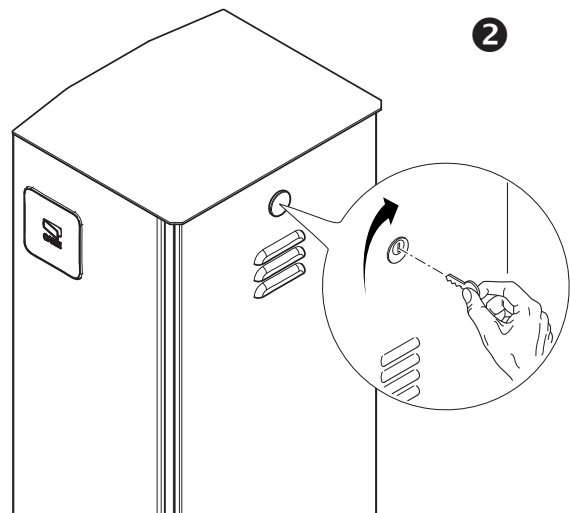
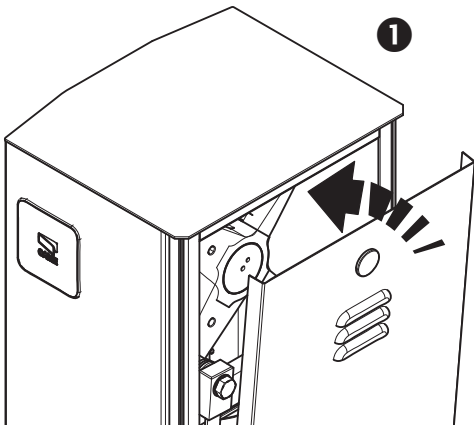
## Регулировка скорости





## ЗАКЛЮЧИТЕЛЬНЫЕ РАБОТЫ

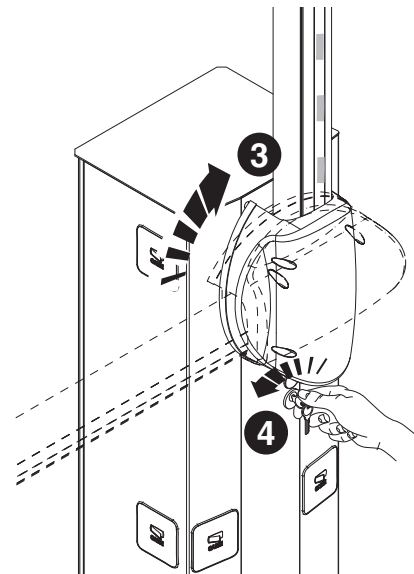
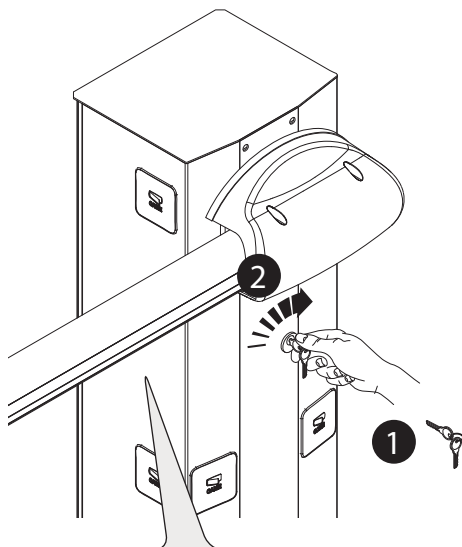
После выполнения всех электрических подключений и подготовки системы к работе ❶. Установите обратно дверцу. Закройте дверцу на ключ ❷.



## РАЗБЛОКИРОВКА ШЛАГБАУМА

⚠ Перед выполнением операции обесточьте систему.

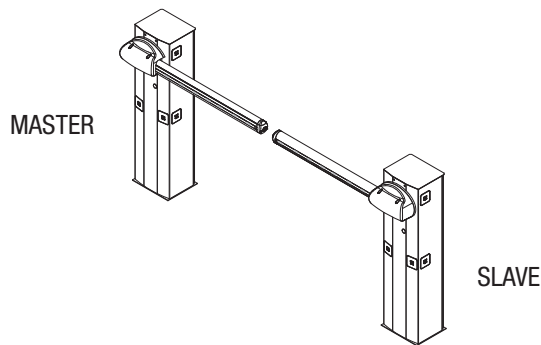
Вставьте в замок ключ и поверните его по часовой стрелке ❶. Поднимите стрелу вручную и заблокируйте ее снова, повернув ключ против часовой стрелки ❷.



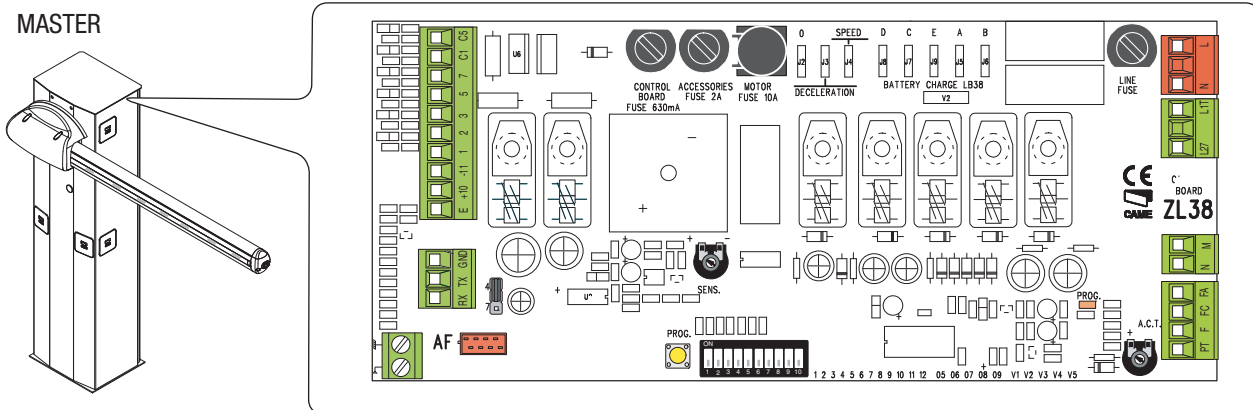
⚠ **ВНИМАНИЕ!** Процедура разблокировки может представлять собой опасность для пользователя в том случае, если по какой-либо причине стрела была плохо прикреплена к основанию во время монтажных работ, если она нестабильна или сломана в результате аварии и т.д. В этом случае натянутые пружины больше не гарантируют нужной балансировки! Следовательно, они могут привести к резкому вращению кронштейна крепления стрелы и/или самой стрелы.

## ПОДКЛЮЧЕНИЕ ШЛАГБАУМОВ ДЛЯ СИНХРОННОЙ РАБОТЫ С ЦЕНТРАЛИЗОВАННЫМ УПРАВЛЕНИЕМ

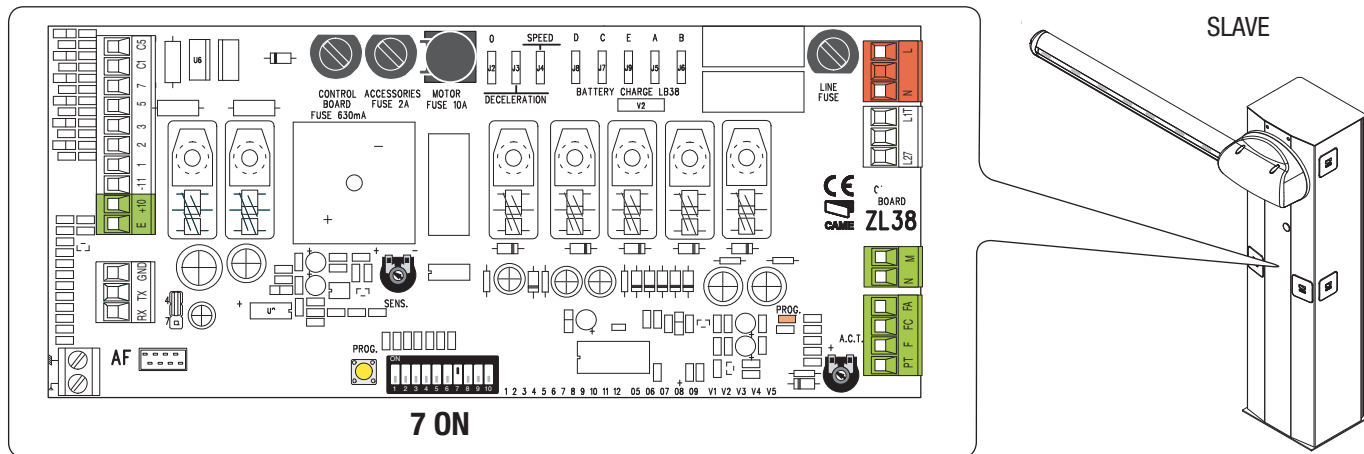
Определите, какой шлагбаум будет **Master (ведущим)**, а какой **Slave (ведомым)**.



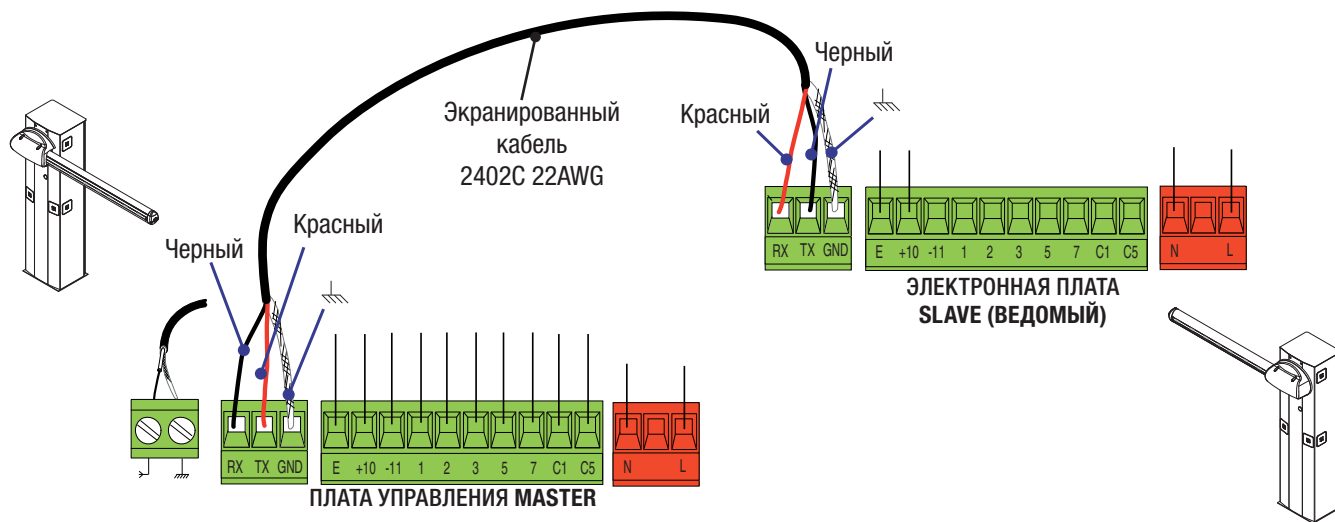
На плате управления ВЕДУЩЕГО шлагбаума выполните электрические подключения, активацию радиуправления, программирование функций и режимов работы.



На ВЕДОМОМ блоке управления подключите электропитание к контактам L-N, сигнальную лампу к 10-E; установите DIP 7 в положение ON и отрегулируйте скорость движения и замедления, как на блоке управления ВЕДУЩЕГО шлагбаума.



Подключите блоки управления так, как показано на рисунке, используя контакты RX-TX-GND.



## УСТРАНЕНИЕ НЕИСПРАВНОСТЕЙ

| НЕИСПРАВНОСТЬ   | ССЫЛКИ         | СПОСОБ УСТРАНЕНИЯ  |
|---|----------------|--|
| Стрела не двигается.                                      | 1-2-3-4-6-8-18 | 1 - Закройте дверцу ключом на замок.   |
| Шлагбаум только открывается.                              | 4-7-10         | 2 - Отключите режим "ПРИСУТСТВИЕ ОПЕРАТОРА".                                 |
| Шлагбаум только закрывается.                              | 4-7-9          | 3 - Проверьте электропитание и предохранители.                               |
| Не работает автоматическое закрывание шлагбаума.          | 11-12-13       | 4 - Н.З. контакты разомкнуты.  |
| Шлагбаум не работает от брелока-передатчика.              | 2-14-16        | 6 - Отключите режим "ведущий-ведомый".                                       |
| Стрела меняет направление движения на противоположное.    | 7-18           | 7 - Проверьте балансировку стрелы и натяжение пружин.                        |
| Работает только один брелок-передатчик.                   | 22             | 8 - Отключите режим "ОБНАРУЖЕНИЕ ПРЕПЯТСТВИЯ".                               |
| Фотоэлементы не работают.                                 | 12-23-24       | 9 - Проверьте микровыключатель замедления при открывании.                    |
| Светодиодный индикатор начинает быстро мигать.            | 4              | 10 - Проверьте микровыключатель замедления при закрывании.                   |
| Светодиодный индикатор горит ровным светом.               | 13             | 11 - Активируйте функцию "АВТОМАТИЧЕСКОЕ ЗАКРЫВАНИЕ".                        |
| Стрела не достигает крайнего положения.                   | 7              | 12 - Проверьте правильность направления движения.                            |
| Не удается сбалансировать стрелу.                         | 7-15           | 13 - Проверьте устройства управления.  |
| Не срабатывает замедление стрелы шлагбаума.               | 7-15           | 14 - Замените плату АФ.  |
| Шлагбаум не работает от аккумуляторов аварийного питания. | 8-25-26        | 15 - Проверьте соотношение "длина стрелы/используемые аксессуары".           |
| Шлагбаум начинает движение слишком медленно.              | 7              | 16 - Произведите повторное запоминание радиокода                             |
|   |                | 18 - Отрегулируйте чувствительность.   |
|   |                | 22 - Установите (или размножьте) тот же код на других брелоках-передатчиках. |
|   |                | 23 - Активируйте фотоэлементы.   |
|   |                | 24 - Подключите фотоэлементы последовательно, а не параллельно.              |
|   |                | 25 - Проверьте аккумуляторы.   |
|   |                | 26 - Соблюдайте полярность электропитания фотоэлементов.                     |

## БЛАНКИ РЕГИСТРАЦИИ РАБОТ

### Периодическое техническое обслуживание

☞ Перед выполнением работ по техническому обслуживанию отключите питание во избежание возникновения опасных ситуаций, вызванных непроизвольным движением стрелы.

**Журнал периодического технического обслуживания, заполняемый пользователем (каждые 6 месяцев)**

| Дата | Выполненные работы | Подпись |
|------|--------------------|---------|
|      |                    |         |
|      |                    |         |
|      |                    |         |
|      |                    |         |
|      |                    |         |
|      |                    |         |
|      |                    |         |
|      |                    |         |
|      |                    |         |
|      |                    |         |

## Внеплановое техническое обслуживание и ремонт

△ Эта таблица необходима для записи внеплановых работ по обслуживанию и ремонту оборудования, выполненных специализированными предприятиями.

📖 Ремонт оборудования должен осуществляться квалифицированными специалистами.

### Бланк регистрации работ по внеплановому техническому обслуживанию

|                                   |                       |
|-----------------------------------|-----------------------|
| Место печати                      | Компания              |
|                                   | Дата проведения работ |
|                                   | Подпись установщика   |
|                                   | Подпись заказчика     |
| Выполненные работы _____<br>_____ |                       |

|                                   |                       |
|-----------------------------------|-----------------------|
| Место печати                      | Компания              |
|                                   | Дата проведения работ |
|                                   | Подпись установщика   |
|                                   | Подпись заказчика     |
| Выполненные работы _____<br>_____ |                       |

|                                   |                       |
|-----------------------------------|-----------------------|
| Место печати                      | Компания              |
|                                   | Дата проведения работ |
|                                   | Подпись установщика   |
|                                   | Подпись заказчика     |
| Выполненные работы _____<br>_____ |                       |

## УТИЛИЗАЦИЯ

👉 CAME CANCELLI AUTOMATICI S.p.A. имеет сертификат системы защиты окружающей среды UNI EN ISO 14001, гарантирующий экологическую безопасность на ее заводах.

Мы просим, чтобы вы продолжали защищать окружающую среду. CAME считает одним из фундаментальных пунктов стратегии рыночных отношений выполнение этих кратких руководящих принципов:

### ♻️ УТИЛИЗАЦИЯ УПАКОВКИ

Упаковочные компоненты (картон, пластмасса и т. д.) — твердые отходы, утилизируемые без каких-либо специфических трудностей. Необходимо просто разделить их так, чтобы они могли быть переработаны.

Утилизацию необходимо проводить в соответствии с действующим законодательством местности, в которой производилась эксплуатация изделия.

**НЕ ЗАГРЯЗНЯЙТЕ ОКРУЖАЮЩУЮ СРЕДУ!**

### ♻️ УТИЛИЗАЦИЯ ИЗДЕЛИЯ

Наши продукты изготовлены с использованием различных материалов. Большая их часть (алюминий, пластмасса, сталь, электрические кабели) ассимилируется как городские твердые отходы. Они могут быть переработаны специализированными компаниями.

Другие компоненты (электрические монтажные платы, элементы питания дистанционного управления и т. д.) могут содержать опасные отходы. Они должны передаваться компаниям, имеющим лицензию на их переработку. Утилизацию необходимо проводить в соответствии с действующим законодательством местности, в которой производилась эксплуатация изделия.

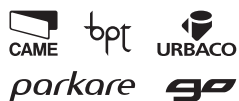
**НЕ ЗАГРЯЗНЯЙТЕ ОКРУЖАЮЩУЮ СРЕДУ!**

## НОРМЫ И СТАНДАРТЫ

Изделие соответствует требованиям действующих нормативов.

**Русский** – Код руководства: **FA00682-RU** - вер. 1 – 03/2017. © CAME S.p.A.  
Все данные и информация, содержащиеся в этой инструкции, могут быть изменены в любое время и без предварительного уведомления.

**CAME**  
safety&comfort



**CAME S.p.A.**

Via Martiri Della Libertà, 15

31030 **Dosson di Casier**  
**Treviso - Italy**

📞 (+39) 0422 4940

📠 (+39) 0422 4941

Via Cornia, 1/b - 1/c

33079 **Sesto al Reghena**  
**Pordenone - Italy**

📞 (+39) 0434 698111

📠 (+39) 0434 698434

**www.came.com**