

Замок электромагнитный **VIZIT-ML400x** (в дальнейшем - замок) предназначен для запираения двери толщиной от 30 мм до 50 мм в системах ограничения доступа. Замок устанавливается внутри помещения на дверь, открывающуюся наружу. Замок необходимо устанавливать совместно с дверным доводчиком.

Замок имеет встроенный модуль перемагничивания, залитый компаундом совместно с катушкой электромагнита.

Замок изготавливается в трёх исполнениях:

- **VIZIT-ML400;**
- **VIZIT-ML400-40;**
- **VIZIT-ML400-50.**

Замок предназначен для эксплуатации при температуре наружного воздуха от минус 40 до плюс 45 °С и относительной влажности до 98% при 25 °С.

ТЕХНИЧЕСКИЕ ХАРАКТЕРИСТИКИ

| | |
|---------------------------------------------------------|----------|
| Напряжение питания постоянного тока, В | 9 ... 15 |
| Усилие удержания, кг (Uп = 12В) | 400 ± 60 |
| Потребляемая мощность (Uп = 12В), Вт, не более | 7,2 |
| Габаритные размеры, мм, не более: | |

| Детали замка | Ширина | Высота | Глубина |
|---------------|--------|--------|---------|
| Электромагнит | 230 | 57 | 38 |
| Пластина | 168 | 57 | 12 |

Масса, кг, не более:

| | |
|-------------------------|-----|
| - VIZIT-ML400 | 3,3 |
| - VIZIT-ML400-40 | 3,6 |
| - VIZIT-ML400-50 | 3,9 |

КОМПЛЕКТНОСТЬ

| Наименование | VIZIT-ML400 | VIZIT-ML400-40 | VIZIT-ML400-50 |
|---------------------------------------------|-------------|----------------|----------------|
| Электромагнит замка | 1 | 1 | 1 |
| Пластина | 1 | 1 | 1 |
| Комплект монтажный (для установки пластины) | 1 | 1 | 1 |
| Комплект крепежный 1 (уголок 40x40 мм) | - | 1 | - |
| Комплект крепежный 2 (уголок 50x50 мм) | - | - | 1 |
| Комплект крепежный 3 (планка) | 1 | - | - |
| Коробка упаковочная | 1 | 1 | 1 |
| Паспорт | 1 | 1 | 1 |

Примечание. Допускается поставка отдельных узлов по заказу потребителя.

УКАЗАНИЯ МЕР БЕЗОПАСНОСТИ

В замке нет напряжений выше **15 В**.

Не производите монтажные и ремонтные работы при включённом замке.

МОНТАЖ ЗАМКА

Замок устанавливается внутри помещения в соответствии с рисунками **1-3**.

Пластина устанавливается на двери.

Электромагнит устанавливается на дверном каркасе напротив пластины.

Рабочая поверхность электромагнита показана на рисунке **4**.

Для обеспечения максимального усилия удержания двери пластина устанавливается на минимальном расстоянии от края двери с учетом положения установки электромагнита.

Разметку под установку пластины и электромагнита удобнее производить при закрытой двери.

Установка замка производится в следующем порядке:

1. Разметьте и просверлите в двери отверстия для крепления пластины и для штифта.
2. Установите пластину с внутренней стороны двери с помощью элементов из комплекта монтажного, как показано на рисунке **1**. При установке необходимо обеспечить зазор пластины относительно двери 4 ... 5 мм.

3. Закрепите планку (уголок) на дверную коробку шурупами поз. 1 (рис. 2, 3), предварительно обеспечивая подвижность планки (уголка) для дальнейшей регулировки.
4. Установите на планку (уголок) электромагнит с помощью винтов поз. 3.
5. Произведите окончательную регулировку положения планки вместе с электромагнитом, обеспечивая плотное прилегание пластины к рабочей поверхности замка.
6. Снимите электромагнит с планки (уголка).
7. Окончательно закрепите планку (уголок) на дверной коробке с помощью шурупов поз. 1 и 2.
8. Установите электромагнит на планку (уголок).

ПОДКЛЮЧЕНИЕ И ПРОВЕРКА РАБОТСПОСОБНОСТИ ЗАМКА

Пример схемы включения замка показан на рисунке 5. Выводы замка не полярные.

В качестве устройства управления используется блок вызова, блок управления, контроллер ключей ТМ (RF) и т. д.

В устройстве управления установите тип замка – электромагнитный (замок открывается при снятии напряжения питания электромагнита) и время его открытого состояния, руководствуясь паспортом этого устройства (если эти установки предусмотрены).

Схемы подключения замка и требования к соединительным линиям приведены в паспорте устройства управления **VIZIT**.

После подключения замка проверьте правильность монтажа. Включите устройство управления, при этом пластина должна притянуться к электромагниту (замок закрыт). Проверьте надёжность закрытого состояния замка. В соответствии с паспортом устройства управления выполните действия для открывания замка. Проверьте свободный отрыв пластины от электромагнита.

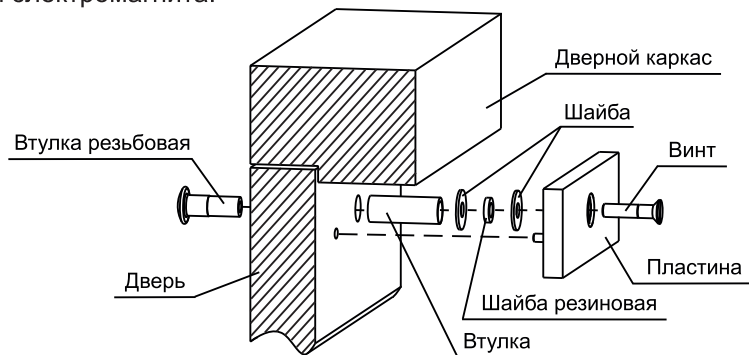


Рисунок 1 – Схема установки пластины

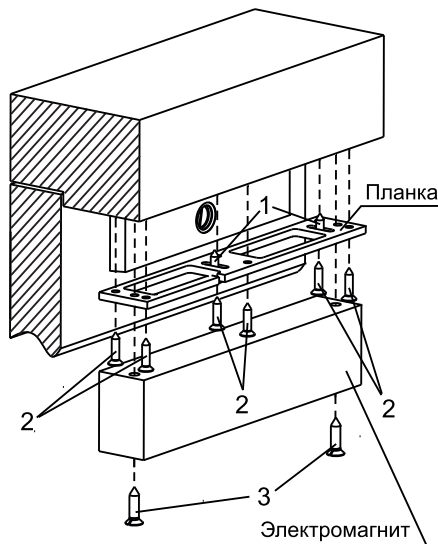


Рисунок 2 – Схема установки замка на планку

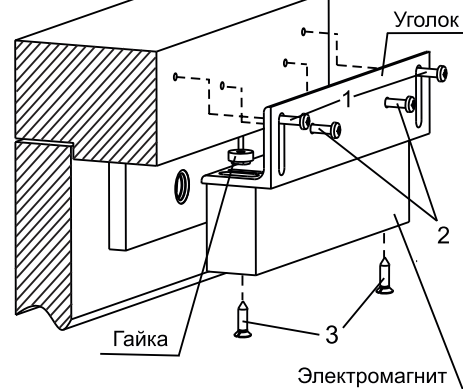


Рисунок 3 – Схема установки замка на уголок

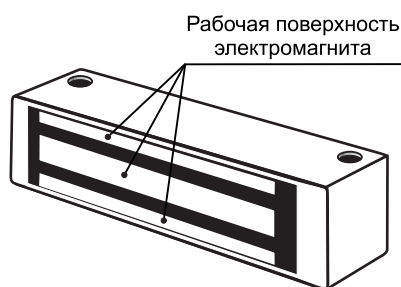


Рисунок 4 - Рабочая поверхность электромагнита

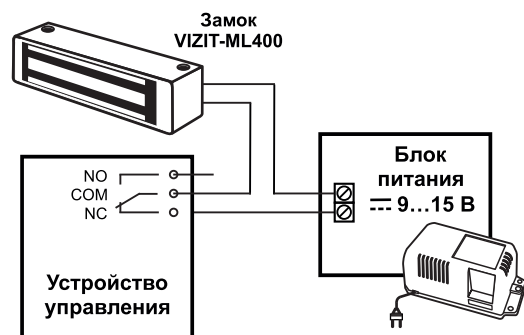


Рисунок 5 - Схема включения замка