



МАРТ

Е-МАРТ
ВАШ ПОСТАВЩИК
АЈАХ

<https://emart.su/brands/ajax/>

Федеральный	8 800 511-77-41
Санкт-петербург	8 812 426-99-66
Москва	8 495 137-99-67
Краснодар	8 861 205-62-66

www.emart.su

mail@emart.su

Руководство пользователя CombiProtect

Обновлено 30 июля, 2020



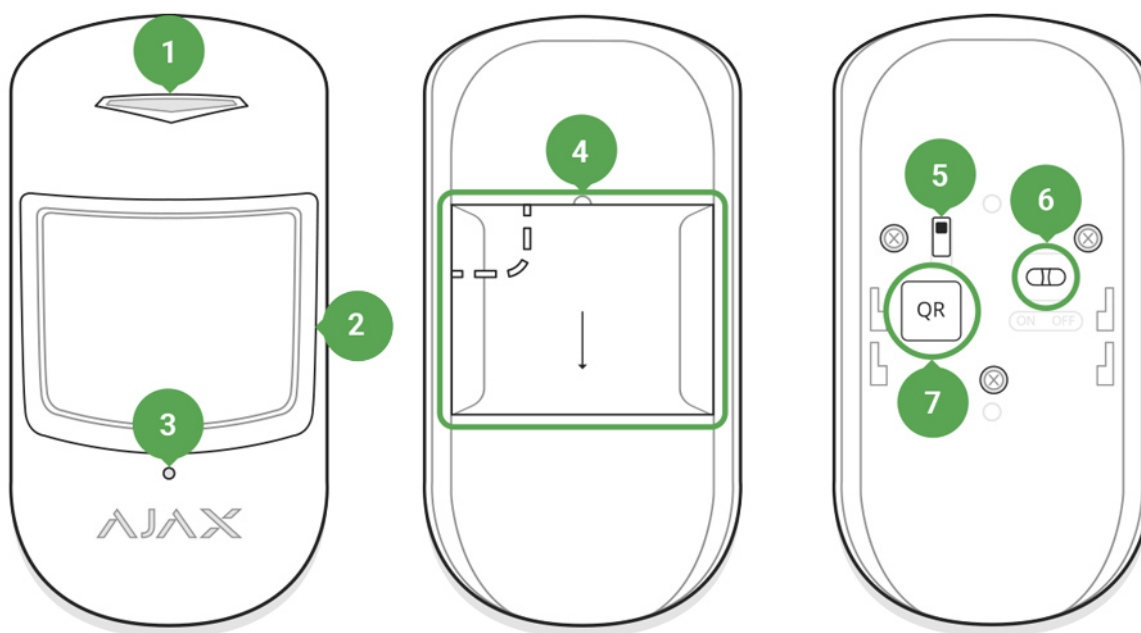
CombiProtect — устройство, совмещающее беспроводной датчик движения с углом обзора в 88.5° и дальностью в 12 метров, а также датчик обнаружения разбития стекла с дальностью в 9 метров. Может игнорировать животных, определяет человека в зоне защиты с первого шага. Работает до 5 лет от комплектной батареи и используется внутри помещений.

CombiProtect работает в составе системы безопасности Ajax, подключаясь по защищенному протоколу Jeweller к хабу. Дальность связи — до 1200 метров при отсутствии преград. Также датчик может использоваться в составе сторонних охранных централей благодаря модулям интеграции uartBridge или ocBridge Plus.

Датчик настраивается через мобильное приложение для смартфонов на iOS и Android. Обо всех событиях пользователя уведомляют push-нотификации, SMS-сообщения и звонки (если включены).

Система безопасности Ajax самодостаточная, но пользователь может подключить ее к пульту охранной компании.

Функциональные элементы



1. Световой индикатор
2. Линза датчика движения
3. Отверстие микрофона
4. Крепежная панель SmartBracket (перфорированная часть необходима для срабатывания тампера при попытке оторвать датчик от поверхности)
5. Кнопка тампера
6. Выключатель устройства
7. QR код

Принцип работы

Ajax CombiProtect совмещает два типа охранных устройств — датчик движения и датчик разбития стекол.

Тепловой PIR-сенсор выявляет вторжение в охраняемое помещение, обнаруживая подвижные объекты с температурой близкой к температуре человеческого тела. Причем датчик может игнорировать домашних

животных — достаточно выставить подходящую чувствительность в настройках.

Электретный микрофон отвечает за выявление разбития стекла. Интеллектуальная система для фиксации события требует последовательности звуков определенного характера — сперва глухой удар, затем звонкий звук падающих осколков, что страхует от случайных срабатываний.



Датчик CombiProtect не отреагирует на разбитие, если на стекло наклеена пленка: противоударная, солнцезащитная, декоративная или другая. Для фиксации разбития такого стекла мы рекомендуем использовать беспроводной датчик открытия, удара и наклона [DoorProtect Plus](#).

Сработав, поставленный на охрану датчик моментально передает сигнал тревоги на хаб, активируя подключенные к хабу сирены, уведомляя пользователя и охранную компанию.

На охрану система безопасности Ajax (в том числе и датчик Ajax CombiProtect) ставятся через [приложение Ajax Security System](#), с помощью брелока [SpaceControl](#) или клавиатуры [KeyPad](#).

Если перед постановкой системы на охрану датчик обнаружил движение, он станет на охрану не мгновенно, а при следующем опросе хабом.

Подключение датчика к охранной системе Ajax

Подключение датчика к хабу

Прежде чем начать подключение

1. Следуя рекомендациям инструкции хаба, установите на смартфон [приложение Ajax](#). Создайте учетную запись, добавьте в приложение хаб и создайте хотя бы одну комнату.
2. Зайдите в приложение Ajax.

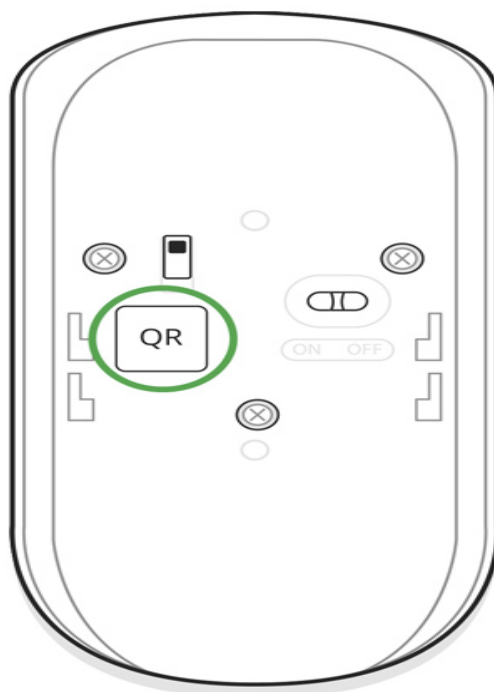
3. Включите хаб и проверьте подключение к интернету (по Ethernet кабелю и/или GSM сети).
4. Убедитесь, что хаб не на охране и не обновляется посмотрев его состояние в мобильном приложении.



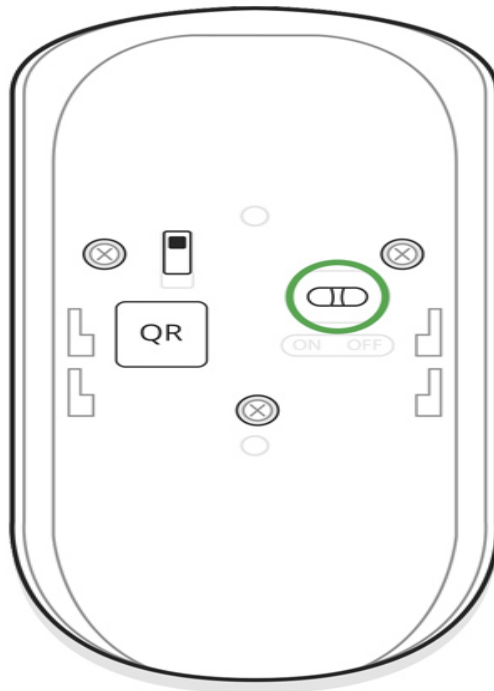
Добавить устройство к хабу может только пользователь с правами администратора

Как подключить датчик к хабу

1. Нажмите **Добавить устройство** в приложении Ajax.
2. Назовите устройство, отсканируйте или же впишите вручную **QR код** (размещен на корпусе и упаковке), выберите комнату размещения.



3. Нажмите **Добавить** — начнется обратный отсчет.
4. Включите устройство.



Чтобы произошло обнаружение и сопряжение, устройство должно находиться в зоне действия радиосвязи хаба (на одном охраняемом объекте).

Запрос на подключение к хабу передается только в момент включения устройства.

Если подключение к хабу не удалось, отключите датчик на 5 секунд и повторите попытку.

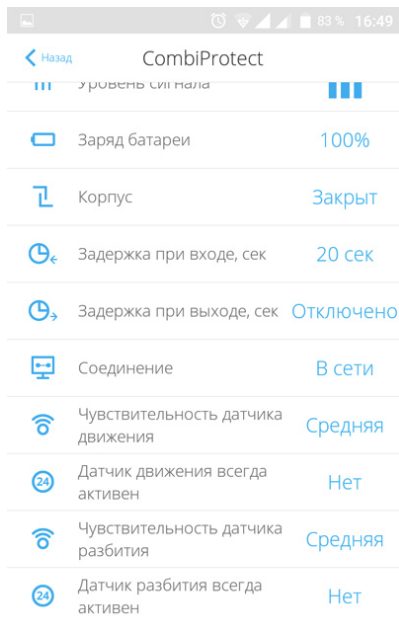
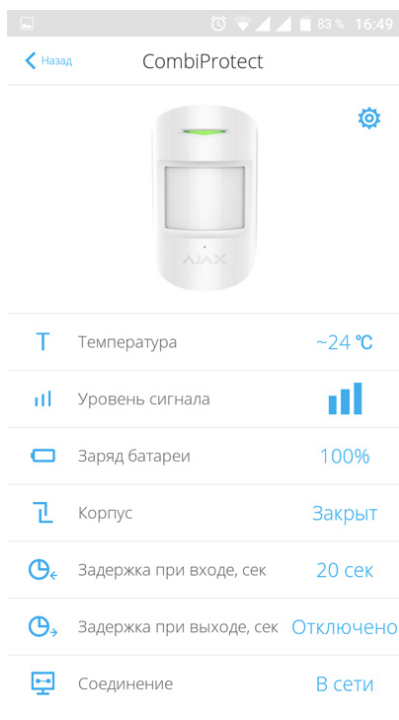
Подключенный к хабу CombiProtect появится в списке устройств хаба в приложении. Обновление статусов устройств в списке зависит от установленного в настройках хаба времени опроса, значение по умолчанию — 36 секунд.

Подключение датчика к сторонним охранним системам

Чтобы подключить датчик к сторонней охранной централи при помощи модуля интеграции [uartBridge](#) или [ocBridge Plus](#), следуйте рекомендациям инструкции соответствующего устройства.

Состояния

2. CombiProtect




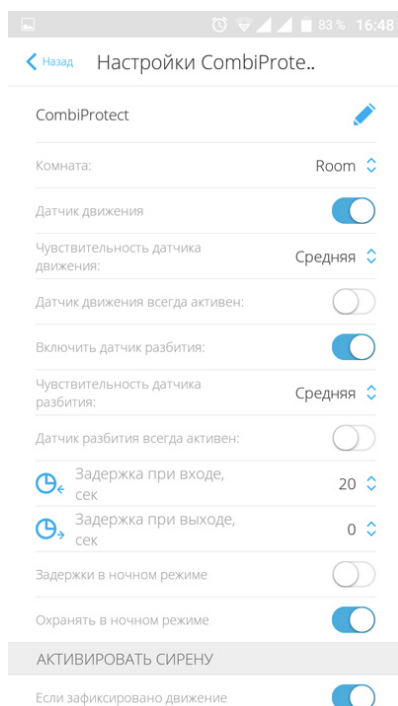
Ajax Combi Protect
Прошивка 3.39.00, Идентификатор 03B9BE

Параметр	Значение
Температура	Температура датчика. Измеряется на процессоре и меняется постепенно
Уровень сигнала Jeweller	Уровень сигнала между хабом и датчиком
Заряд батареи	Уровень заряда батареи датчика отображается с шагом в 25%
Корпус	Состояние тампера датчика, который реагирует на отрыв или нарушения целостности корпуса

Задержка на вход, сек	Время задержки при входе
Задержка на выход, сек	Время задержки при выходе
Работает через ReX	Отображает статус использования ретранслятора ReX
Чувствительность датчика движения	Уровень чувствительности датчика движения
Датчик движения всегда активен	Когда включено, датчик движения всегда находится в режиме охраны
Чувствительность датчика разбития	Уровень чувствительности датчика разбития
Датчик разбития всегда активен	Когда включено, датчик разбития всегда находится в режиме охраны
Прошивка	Версия прошивки датчика
Идентификатор	Идентификатор устройства

Настройка

1. Устройства
2. CombiProtect
3. Настройки 



Настройка CombiProtect

Комната: Room

Датчик движения:

Чувствительность датчика движения: Средняя

Датчик движения всегда активен:

Включить датчик разбития:

Чувствительность датчика разбития: Средняя

Датчик разбития всегда активен:

Задержка при входе, сек: 20

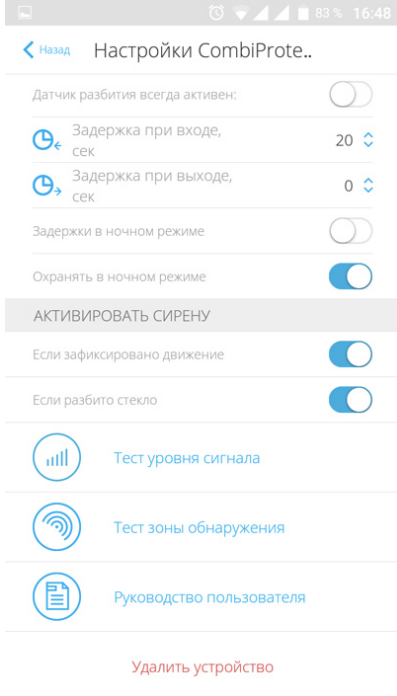
Задержка при выходе, сек: 0

Задержки в ночном режиме:

Охранять в ночном режиме:

АКТИВИРОВАТЬ СИРЕНУ:

Если зафиксировано движение:



Настройка	Значение
Первое поле	Имя датчика, можно редактировать
Комната	Выбор виртуальной комнаты, к которой приписывается устройство
Задержка на вход, сек	Выбор времени задержки при входе
Задержка на выход, сек	Выбор времени задержки при выходе
Задержки в ночном режиме	Включение задержки при использовании ночного режима
Охранять в ночном режиме	Когда включено, датчик будет переходить в режим охраны при использовании ночного режима
Датчик движения	Когда включено, датчик движения активен
Чувствительность датчика движения	Выбор уровня чувствительности датчика движения: <ul style="list-style-type: none"> • Высокая • Средняя • Низкая
Датчик движения всегда активен	Когда включено, датчик всегда регистрирует движение
Включить датчик разбития	Когда включено, датчик разбития активен
Чувствительность датчика разбития	Выбор уровня чувствительности датчика

	разбития: <ul style="list-style-type: none"> • Высокая • Средняя • Низкая
Датчик разбития всегда активен	Когда включено, датчик всегда регистрирует разбитие
Активировать сирену если зафиксировано движение	Когда включено, сирены HomeSiren и StreetSiren включаются при детектировании движения
Активировать сирену если разбито стекло	Когда включено, сирены HomeSiren и StreetSiren включаются при детектировании разбития
Тест уровня сигнала Jeweller	Переводит датчик в режим теста уровня сигнала
Тест зоны обнаружения	Переводит датчик в тест зоны обнаружения
Тест угасания сигнала	Переводит датчик в режим теста угасания сигнала (доступен в датчиках с версией прошивки 3.50 и выше)
Руководство пользователя	Открывает руководство пользователя датчика
Удалить устройство	Отключает датчик от хаба и удаляет его настройки

Индикация

Событие	Индикация	Примечание
Включение датчика	Горит зеленым примерно секунду	
Подключение датчика к хабу , ocBridge Plus и uartBridge	Постоянно горит несколько секунд	
Тревога / сработка тампера	Горит зеленым примерно одну секунду	Тревога передается раз в 5 секунд
Батарея требует замены	При тревоге плавно загорается и плавно гаснет	Замена батареи датчика описана в статье Замена

Тестирование работоспособности

Система безопасности Ajax позволяет проводить тесты для проверки работоспособности подключенных устройств.

Тесты начинаются не мгновенно, но не более чем через 36 секунд при стандартных настройках. Начало времени теста зависит от настроек периода опроса датчиков (пункт настроек **Jeweller** в настройках хаба).

Тест уровня сигнала Jeweller

Тест зоны обнаружения

- Тестирование зоны обнаружения датчика разбития
- Тестирование зоны обнаружения датчика движения

Тест угасания сигнала

Установка устройства

Выбор места установки

От места размещения датчика зависит площадь контролируемой им территории и, следовательно, эффективность системы безопасности.



Устройство предназначено для установки только внутри помещений.

Размещение датчика CombiProtect определяет его отдаленность от хаба и наличие между устройствами преград, препятствующих прохождению радиосигнала: стен, межэтажных перекрытий, расположенных в помещении габаритных объектов.



Проверьте уровень сигнала в месте установки

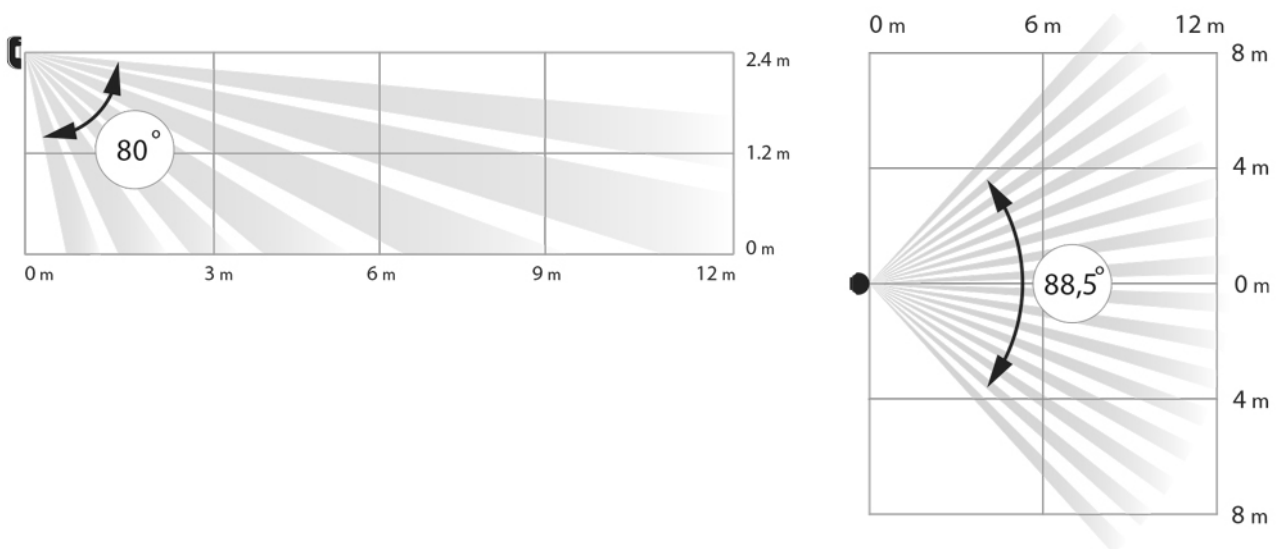
При уровне сигнала в одно деление мы не гарантируем стабильную работу системы безопасности. Примите возможные меры для улучшения качества сигнала! Как минимум, переместите устройство – смещение даже на 20 сантиметров может существенно улучшить качество приема.

Если после перемещения у устройства все равно низкий или нестабильный уровень сигнала – используйте ретранслятор радиосигнала системы безопасности ReX.

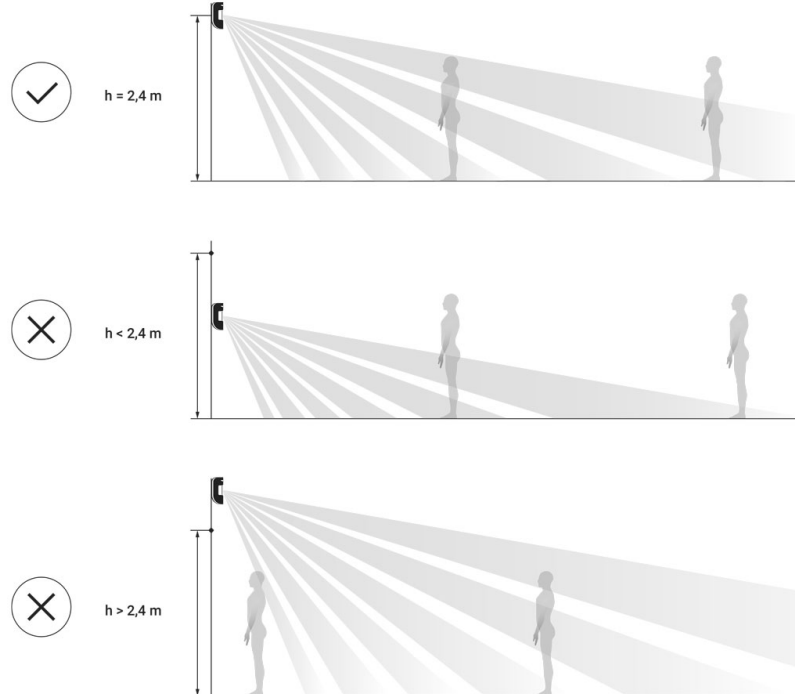
Желательно, чтобы направление взгляда линзы датчика было перпендикулярно предполагаемому пути проникновения в помещение, а микрофон датчика располагался по отношению к окну под углом не более 90 градусов.

Удостоверьтесь, что мебель, домашние растения, вазы, декоративные или стеклянные конструкции не перекрывают поле зрения датчика.

Рекомендуем устанавливать датчик на высоте 2.4 метра.



Установка датчика не на рекомендуемой высоте сокращает площадь зоны обнаружения движения и нарушает работу функции игнорирования животных.

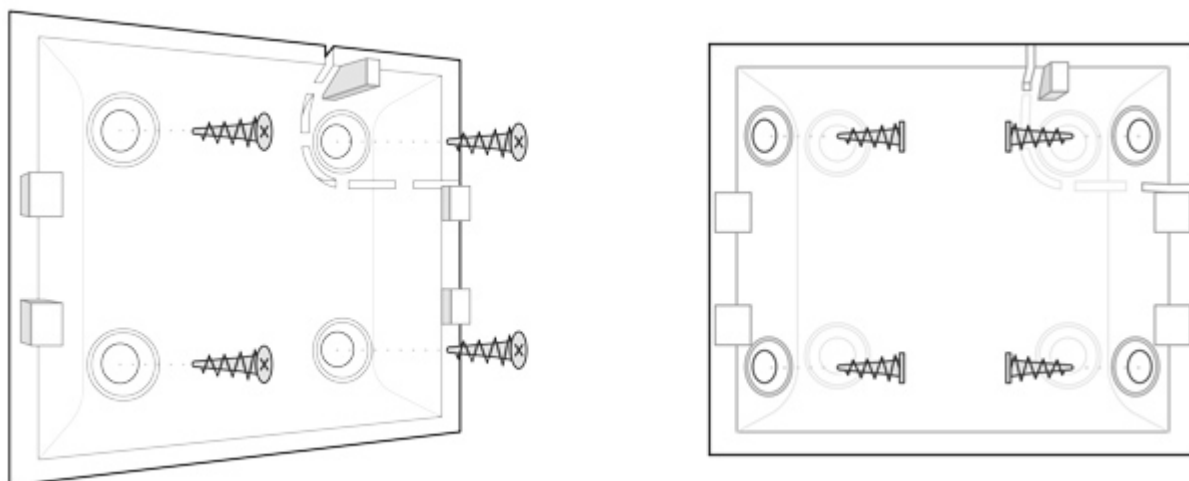


Процесс установки датчика



Прежде чем монтировать датчик, убедитесь, что выбрали оптимальное место расположения и оно соответствует условиям этой инструкции

Датчик CombiProtect крепится на вертикальной поверхности или в углу.



1. Закрепите панель SmartBracket на поверхности комплектными шурупами, используя не менее двух точек фиксации (одна из них — над тампером). Выбрав другие средства крепежа, убедитесь, что они не повреждают и не деформируют панель.



Двустороннюю клейкую ленту можно использовать только для временного крепления датчика. Лента со временем пересохнет, что может привести к падению датчика и срабатыванию охранной системы. К тому же от удара устройство может выйти из строя.

2. Наденьте датчик на крепежную панель. Как только датчик будет зафиксирован в SmartBracket, он мигнет светодиодом — это сигнал, что тампер на датчике сработал.

Если световой индикатор датчика не срабатывает при установке в SmartBracket, проверьте состояние тампера в [приложении Ajax Security System](#), и следом плотность фиксации панели.

При отрыве датчика от поверхности или снятии с крепежной панели, вы получите соответствующее уведомление.

Не устанавливайте датчик:

1. за пределами помещения (на улице);
2. в направлении окна, когда прямые солнечные лучи попадают на линзу датчика;
3. напротив объектов с быстро меняющейся температурой (например, электрических и газовых обогревателей);
4. напротив движущихся предметов с температурой, близкой к температуре тела человека (колеблющиеся шторы над радиатором);
5. у мест с быстрой циркуляцией воздуха (вентиляторы, открытые окна или двери);
6. вблизи металлических предметов и зеркал, вызывающих затухание радиосигнала или экранирующих его;
7. в помещениях с температурой и влажностью, выходящими за пределы допустимых;
8. ближе, чем в 1 метре от хаба.

Обслуживание

Регулярно проверяйте работоспособность датчика CombiProtect.

Очищайте корпус датчика от пыли, паутины и других загрязнений по мере их появления. Используйте мягкую сухую салфетку, пригодную для ухода за техникой.

Не используйте для очистки датчика вещества, содержащие спирт, ацетон, бензин и другие активные растворители. Очень бережно протирайте линзу – царапины на пластике могут привести к снижению чувствительности датчика.

Установленная в датчик батарея обеспечивает до 5 лет автономной работы (при частоте опроса хабом в 3 минуты). При разряде батареи датчика система безопасности отправит соответствующее уведомление, а светодиод будет плавно загораться–гаснуть при обнаружении датчиком движения или срабатывании тампера.

Изделия должны храниться в упаковке при температуре воздуха от 0 градусов Цельсия до плюс 40 градусов Цельсия и относительной влажности воздуха не более 75 процентов. В помещениях для хранения не должно быть агрессивных примесей (паров кислот, щелочей), вызывающих коррозию.

Замена батарей

Технические характеристики

Чувствительные элементы	PIR-сенсор (движение) электретный микрофон (разбитие)
Дальность выявления движения	До 12 м
Углы обзора датчика движения (Г/В)	88,5° / 80°
Опция игнорирования животных	Есть, весом до 20 кг, ростом до 50 см <u>Почему датчики движения реагируют на животных и как этого избежать ></u>

Дальность выявления разбития	До 9 м
Угол охвата микрофона	180°
Защита тампером	Есть
Диапазон частот	868,0 – 868,6 МГц или 868,7 – 869,2 МГц в зависимости от региона продажи
Совместимость	Работает с Hub , Hub Plus , Hub 2 , ReX , ocBridge Plus , uartBridge
Максимальная мощность радиосигнала	До 20 мВт
Модуляция радиосигнала	GFSK
Дальность радиосигнала	До 1200 м (при отсутствии преград)
Питание	1 батарея CR123A, 3 В
Срок работы от элемента питания	До 5 лет
Способ установки	Внутри помещений
Диапазон рабочих температур	От -10°C до +40°C
Рабочая влажность	До 75%
Размеры	110 × 65 × 50 мм
Вес	92 г

Комплектация

1. CombiProtect
2. Крепежная панель SmartBracket
3. Элемент питания CR123A (предустановлен)
4. Монтажный комплект
5. Краткая инструкция

Гарантия

Гарантия на продукцию общества с ограниченной ответственностью «АДЖАКС СИСТЕМС МАНЮФЕКЧУРИНГ» действует 2 года после покупки и не распространяется на комплектный аккумулятор.

Если устройство работает некорректно, рекомендуем сначала обратиться в службу поддержки – в половине случаев технические вопросы могут быть решены удаленно!

Гарантийные обязательства

Пользовательское соглашение

Техническая поддержка: **support@ajax.systems**