



МАРТ

E-МАРТ
ВАШ ПОСТАВЩИК
LTV

<https://emart.su/brands/ltv>

Федеральный	8 800 511-77-41
Санкт-петербург	8 812 426-99-66
Москва	8 495 137-99-67
Краснодар	8 861 205-62-66

www.emart.su

mail@emart.su

LTV CNE-651 41(42)

Цилиндрическая IP-видеокамера



Инструкция по быстрому запуску

Версия 1.0



www.ltv-cctv.ru

Благодарим за приобретение нашего продукта. В случае возникновения каких-либо вопросов, связывайтесь с продавцом оборудования.

Данная инструкция подходит для IP-видеокамер LTV CNE-651 41 и LTV CNE-651 42.

Сведения, представленные в данном руководстве, верны на момент опубликования. Производитель оставляет за собой право в одностороннем порядке без уведомления потребителя вносить изменения в изделия для улучшения их технологических и эксплуатационных параметров. Вид изделий может незначительно отличаться от представленного на фотографиях. Обновления будут включены в новую версию данной инструкции. Мы своевременно вносим изменения.

СОДЕРЖАНИЕ

1. ВВЕДЕНИЕ	5
2. КОМПЛЕКТ ПОСТАВКИ	6
3. ОПИСАНИЕ	7
4. ПОДКЛЮЧЕНИЕ КАБЕЛЯ ETHERNET	9
5. МОНТАЖ.....	10
6. СЕТЕВОЕ ПОДКЛЮЧЕНИЕ	12
6.1. Доступ через IP-Tool	12
6.2. Доступ через Internet Explorer.....	13
7. ГАРАНТИЯ И ОГРАНИЧЕНИЯ.....	16
8. СПЕЦИФИКАЦИЯ	17

Техника безопасности

- В случае неправильной работы продукта свяжитесь с продавцом или ближайшим сервисным центром. Не пытайтесь самостоятельно разбирать устройство. Мы не несём никакой ответственности за проблемы, возникшие в результате ремонта или обслуживания неуполномоченными на то лицами.
- Избегайте попадания жидкости внутрь видеокамеры во время работы.
- Эксплуатация оборудования должна осуществляться в строгом соответствии с правилами электробезопасности, пожарной безопасности и прочими нормативными требованиями, действующими в вашем регионе. При установке на потолке или на стене видеокамера должна быть жестко закреплена.
- Не используйте видеокамеру с источником питания, напряжение которого отличается от указанного в спецификации.
- Не бросайте видеокамеру и не подвергайте её ударам.
- Старайтесь не касаться объектива видеокамеры.
- При необходимости протирайте только сухой мягкой тканью.
- При длительном хранении видеокамеры закрывайте объектив защитной крышкой.
- Не направляйте видеокамеру на солнце и очень яркие источники освещения.
- Не используйте видеокамеру в очень жарких или холодных условиях, влажных, пыльных местах и не подвергайте воздействию сильного электромагнитного излучения.
- Во избежание перегрева обеспечьте видеокамере вентиляцию.

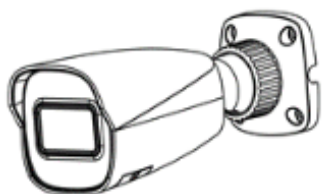
1. Введение

Данная инструкция по быстрому запуску поможет вам быстро подключить IP-видеокамеру LTV CNE-651 41(42) к сети. За более подробной информацией о продукте обратитесь к инструкции по эксплуатации.

1. Проверьте содержимое упаковки в соответствии с приведенным ниже списком;
2. Установите и подключите видеокамеру;
3. Задайте требуемый IP-адрес.

ВНИМАНИЕ: Данное устройство должно быть установлено в соответствии с местными законами и правилами.

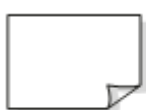
2. Комплект поставки



IP-видеокамера



4 шурупа-самореза
и 1 крепёжный винт



Руководство
по быстрому
запуску



4 пластмассовых
дюбеля



CD-диск



Монтажный
шаблон



Резиновая
заглушка

3. Описание

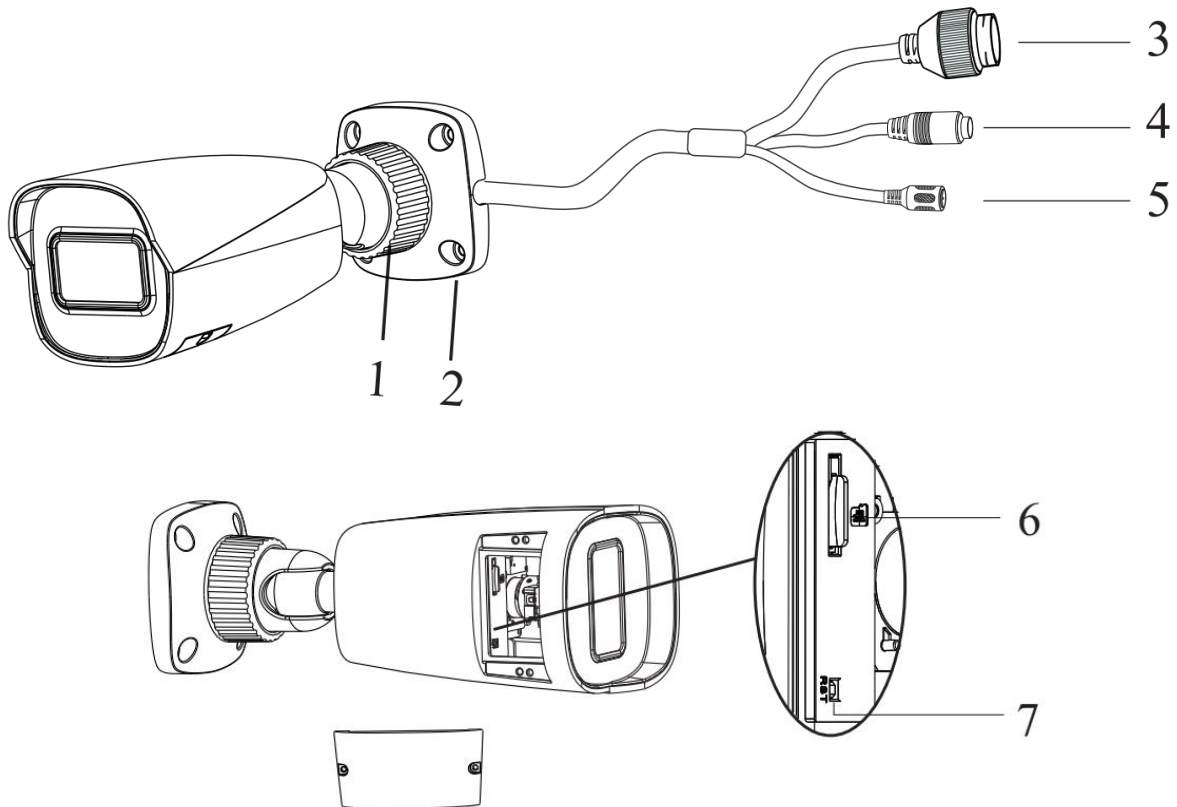


Рис. 3.1 Внешний вид

Пункт	Описание
1	Фиксирующее кольцо
2	Монтажное основание
3	Кабель Ethernet
4	Кабель аудиовхода
5	Кабель электропитания
6	Разъём для карты памяти microSD
7	Кнопка сброса

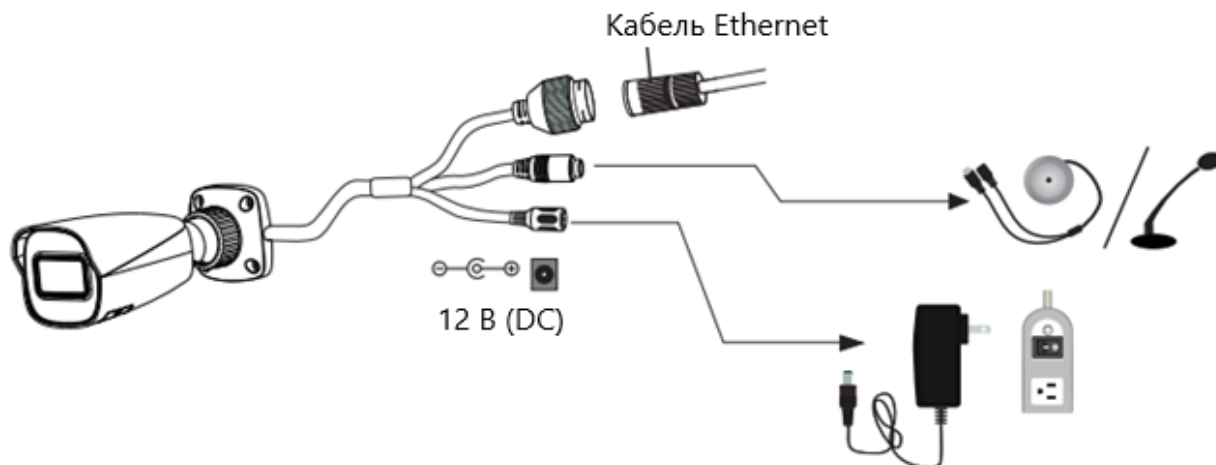


Рис. 3.2 Подключение кабелей

ВНИМАНИЕ: Рекомендуется устанавливать водонепроницаемую заглушку при подключении к IP-видеокамере кабеля Ethernet.

ВНИМАНИЕ: При использовании коммутатора с питанием PoE источник питания 12 В (DC) не требуется.

4. Подключение кабеля Ethernet

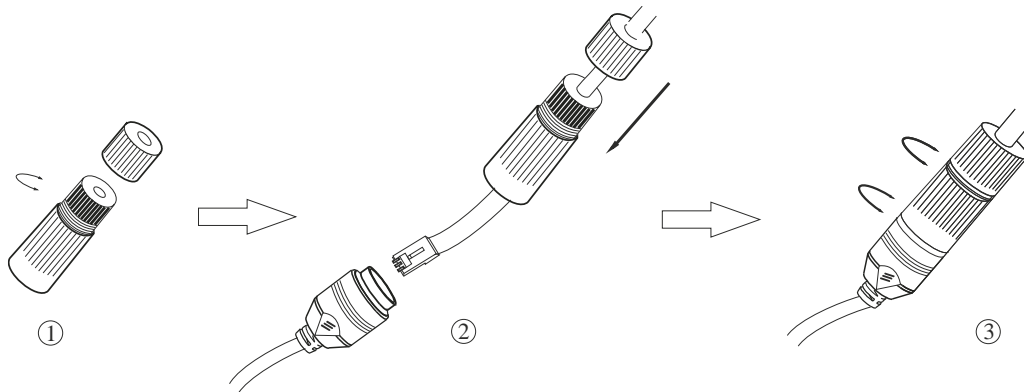


Рис. 4.1 Подключение кабеля Ethernet

1. Открутите гайку водонепроницаемой заглушки.
2. Протяните кабель Ethernet (без вилки RJ-45) через гайку и водонепроницаемую заглушку, затем обожмите кабель вилкой RJ-45.
3. Подключите кабель Ethernet вилкой RJ-45 к герметичной розетке RJ-45 на кабеле IP-видеокамеры и плотно закрутите водонепроницаемую заглушку и ее гайку.

5. Монтаж

Перед установкой убедитесь, что стена или потолок достаточно прочны, чтобы выдержать тройной вес видеокамеры.

1. Просверлите в стене отверстия под шурупы и отверстие под кабели, используя для разметки монтажный шаблон.

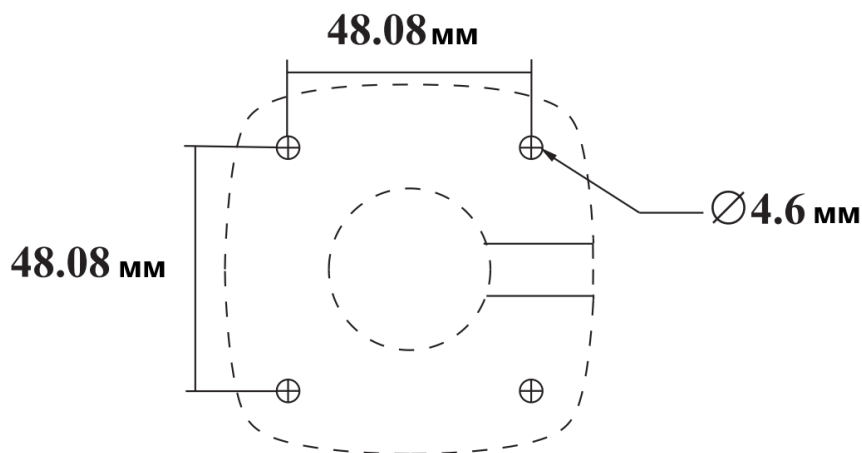


Рис. 5.1 Размеры монтажного шаблона

2. Протяните кабели через отверстия и подключите их к видеокамере.
3. Прикрепите монтажное основание к стене шурупами, как показано на **Error! Reference source not found.**

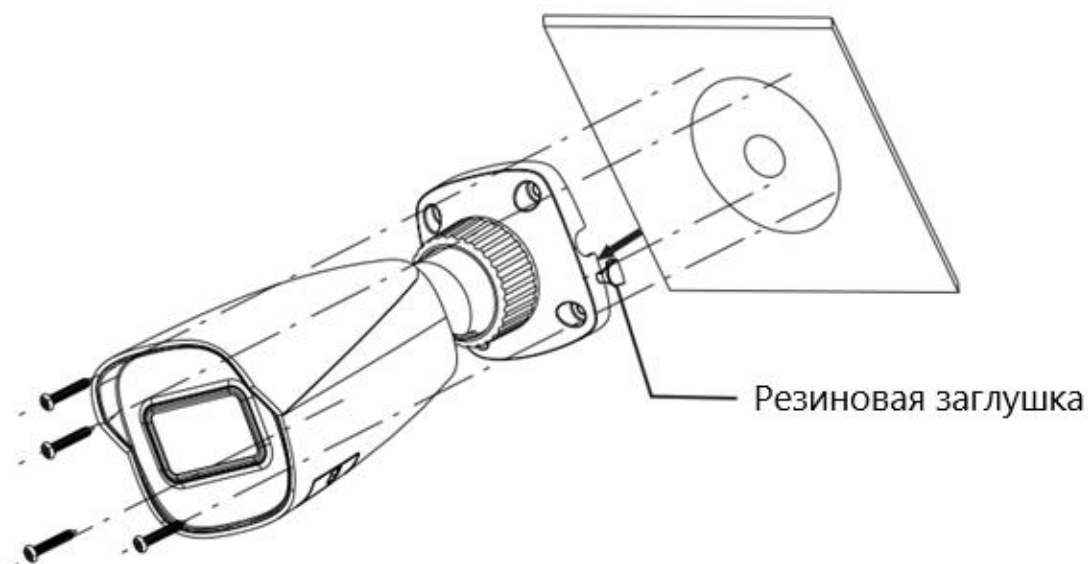


Рис. 5.2 Крепление к стене

4. Откройте крышку на корпусе видеокамеры и установите карту памяти microSD в соответствующий разъем (рис. 5.3).

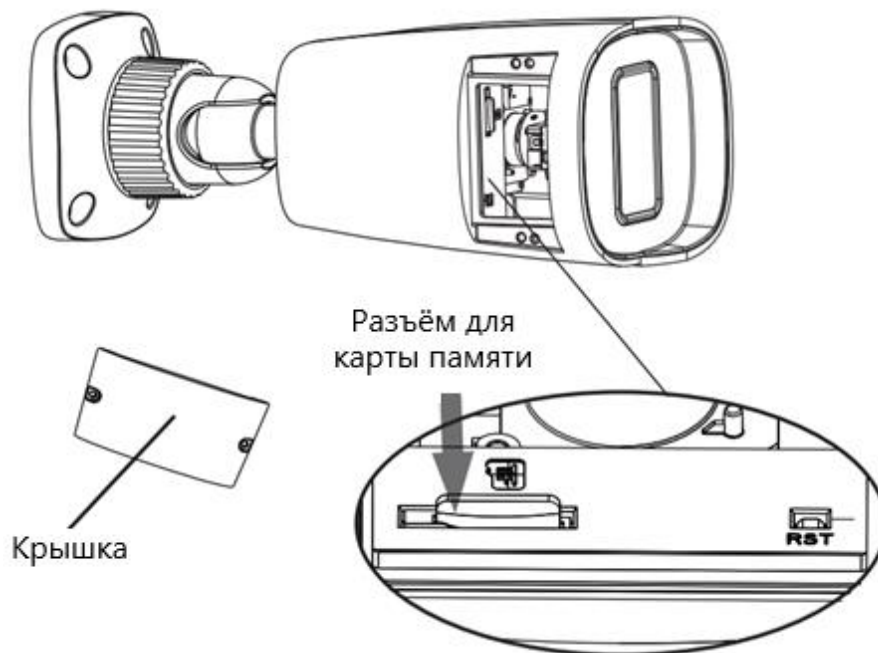


Рис. 5.3 Установка карты памяти microSD

- Отрегулируйте кронштейн. Прежде чем приступить к регулировке кронштейна, выведите изображение от видеокamеры на монитор. После этого ослабьте фиксирующее кольцо, чтобы оптимальным образом подстроить поле зрения видеокamеры, как показано на **Error! Reference source not found.** Завершив регулировку направления обзора, затяните фиксирующее кольцо.

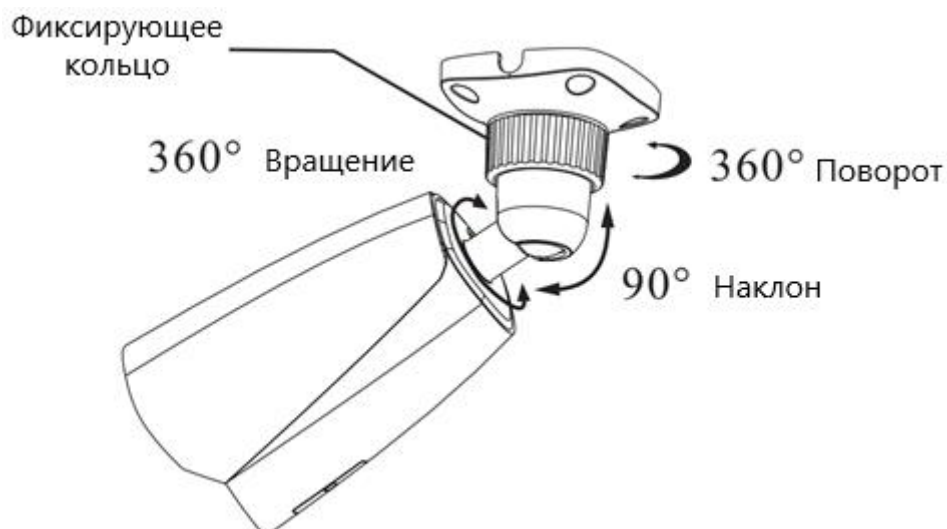


Рис. 5.4 Регулировка направления обзора

6. Сетевое подключение

Вы можете получить доступ к IP-видеокамере через локальную сеть или через Интернет. Здесь мы в качестве примера рассмотрим получение доступа через локальную сеть.

Существует два способа получить доступ к устройству по локальной сети:

1. доступ через утилиту IP-Tool,
2. прямой доступ через веб-браузер Internet Explorer (IE).

6.1. Доступ через IP-Tool



Рис. 6.1 Доступ через IP-Tool

1. Убедитесь, что видеокамера и ПК подключены к локальной сети.
2. Найдите IP-Tool на CD-диске и установите на ПК. После установки запустите IP-Tool.

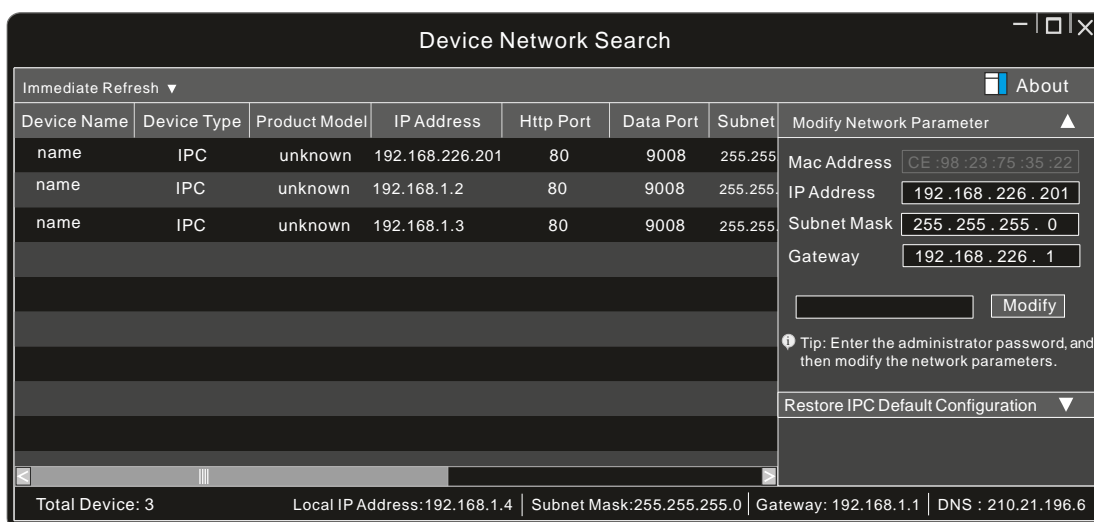


Рис. 6.2 Интерфейс IP-Tool

3. Измените IP-адрес. IP-адрес по умолчанию 192.168.226.201. Утилита IP-Tool автоматически найдет устройство после его включения. После запуска программы IP-Tool и выбора вашей IP-видеокамеры из списка, вы можете проверить информацию о ней. Щелкните мышкой на информацию об IP-видеокамере, выбрав ее из списка, чтобы отобразить в правой части окна ее

сетевые параметры. Измените значения IP-адреса и шлюза видеокamеры. Следите, чтобы IP-адреса видеокamеры и ПК находились в одном сегменте сети.

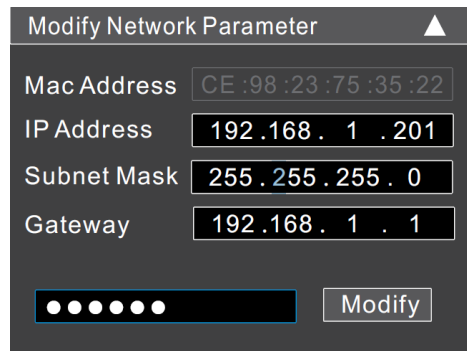


Рис. 6.3 Изменение сетевых настроек

Например, IP-адрес вашего компьютера 192.168.1.4. В этом случае следует изменить IP-адрес видеокamеры на 192.168.1.X. После изменения данных введите пароль администратора, а затем нажмите кнопку **Modify**, чтобы изменения вступили в силу.

ВНИМАНИЕ: Пароль администратора по умолчанию – **123456**.

1. Дважды щелкните по IP-адресу видеокamеры, после чего откроется окно веб-браузера IE для подключения к видеокamере. Веб-браузер IE автоматически запустит элемент управления ActiveX. Проверьте настройки безопасности веб-браузера: установка элементов ActiveX должна быть разрешена. После того как элемент управления ActiveX установится, появится окно авторизации. Введите имя пользователя и пароль для авторизации.

ВНИМАНИЕ: Имя пользователя по умолчанию – **admin**; пароль по умолчанию – **123456**.

6.2. Доступ через Internet Explorer

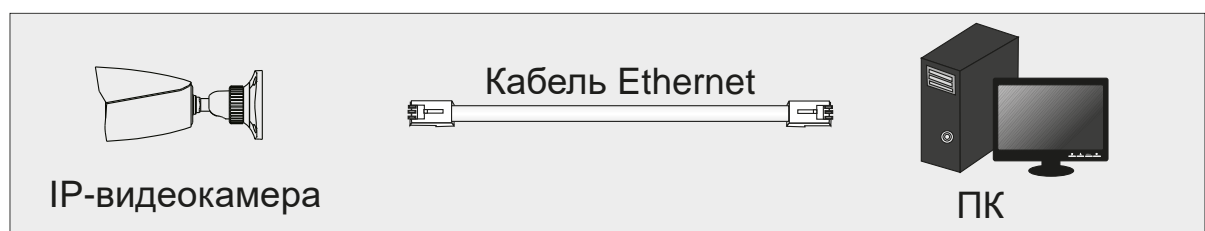


Рис. 6.4 Доступ через Internet Explorer

Сетевые настройки по умолчанию приведены в следующей таблице.

IP-адрес	192.168.226.201
Маска подсети	255.255.255.0
Шлюз	192.168.226.1
Порт HTTP	80
Порт данных	9008

Когда вы подключаетесь в первый раз к IP-видеокамере, вы можете использовать приведенные в таблице сетевые настройки по умолчанию.

1. Вручную назначьте IP-адрес компьютера. IP-адрес ПК должен находиться в одном сегменте сети с IP-адресом видеокамеры по умолчанию. Откройте **Центр управления сетями и общим доступом**. Нажмите **Подключение по локальной сети** для перехода к следующему окну.

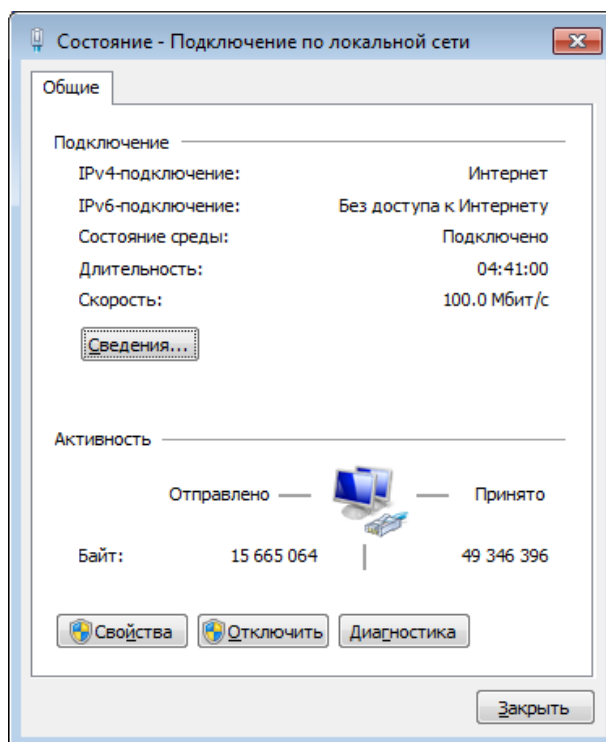


Рис. 6.5 Окно подключения по локальной сети

В появившемся окне нажмите кнопку **Свойства**. Выберите версию интернет протокола в соответствии с вашими потребностями (например, **Протокол Интернета версии 4 (TCP/IP)**). Далее нажмите кнопку **Свойства**, чтобы установить сетевые параметры ПК. На закладке **Основные** введите IP-адрес и прочую сетевую информацию о компьютере. Нажмите **ОК**, чтобы выйти и применить сетевые настройки.

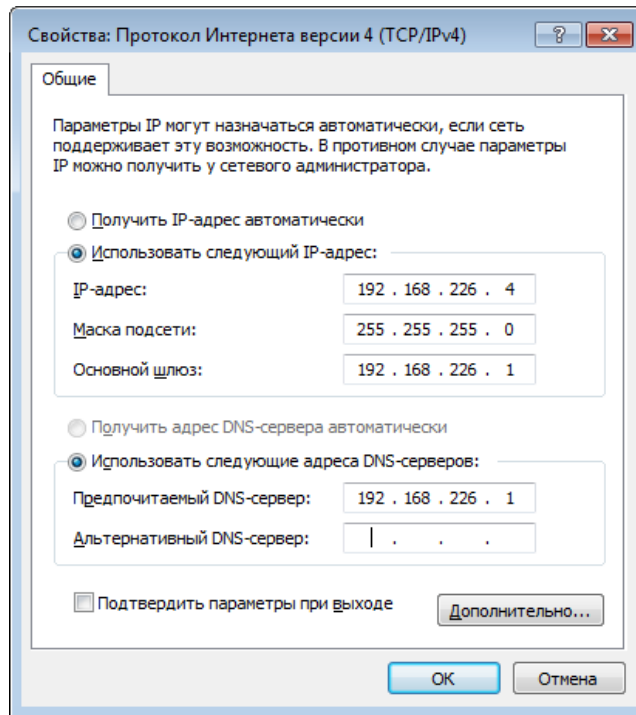


Рис. 6.6 Настройки IP-протокола

2. Откройте веб-браузер IE, введите IP-адрес видеокamеры по умолчанию и нажмите **Enter**. Веб-браузер IE автоматически загрузит элемент управления Active X.
3. После загрузки элемента управления ActiveX появится окно авторизации.
4. Введите имя пользователя и пароль по умолчанию в окне авторизации и нажмите кнопку **OK**, чтобы начать просмотр видео от IP-видеокamеры.

7. Гарантия и ограничения

На все оборудование LTV распространяется гарантия 3 года с момента приобретения. Ознакомиться с условиями гарантийного обслуживания вы можете на веб-сайте <http://www.ltv-cctv.ru> .

8. Спецификация

Модель		LTV CNE-651 41	LTV CNE-651 42
Видео	Матрица	1/2.7" CMOS	
	Разрешение	2592x1944	
	Электронный затвор	1/30 – 1/100 000 с	
	Основной поток	2592x1944, 2592x1520, 2560x1440, 2304x1296, 1920x1080, 1280x720 (до 25 к/с) 1920x1080, 1280x720 (до 50 к/с) в режиме HFR	
	Дополнительный поток	1280x720, D1, CIF, 480x240 (до 25 к/с)	
	Третий поток	D1, CIF, 480x240 (до 25 к/с)	
	Чувствительность	0.009 лк (цвет, F1.6, АРУ вкл.) 0.006 лк (ч/б, F1.6, АРУ вкл.)	
	Кодек	H.265 (Main), H.265+, H.264+, MJPEG, H.264 (Base, Main, High)	
	Поддержка ONVIF	Profile S	
Объектив	Тип объектива	Встроенный (M12)	
	Фокусное расстояние	f=2.8 мм (F1.6)	f=3.6 мм (F1.6)
	Угол обзора по горизонтали	98.5°	81.4°
	Регулировка диафрагмы	–	
Аудио	Вход / выход	1x микрофонный / –	
	Кодек	G.711a, G.711u	
Функции	Режим «день/ночь»	Есть, механический ИК-фильтр	
	ИК-подсветка	Встроенная (30–50 м)	
	Компенсация засветки	BLC, HLC, WDR (120 дБ)	
	Регулировка усиления	Авто	
	Баланс белого	Авто, ручной, предустановки	
	Улучшение изображения	Антитуман	
	Система шумоподавления	3D DNR	
	Интеллектуальные функции	Детектор движения, детектор лиц, детектор пересечения линии, детектор вторжения, детектор входа в зону/выхода из зоны, детектор саботажа	
	Тревожные входы / выходы	–	
	Поддержка карт памяти	MicroSD (до 256 Гбайт)	
	Аналоговый видеовыход	–	
Сеть	Интерфейс	Fast Ethernet (1x RJ-45)	
	Протоколы	UDP, IPv4, IPv6, DHCP, NTP, RTSP, RTP, RTCP, ICMP, IGMP, PPPoE, DDNS, SMTP, FTP, SNMP, HTTP, 802.1x, UPnP, HTTPs, QoS	
Физические параметры	Питание	12 В (DC), PoE (IEEE 802.3af), ≤9 Вт	
	Исполнение	Уличное	
	Класс защиты	IP67	
	Рабочая температура	-40 °С...+60 °С	
	Размеры	217.8x80.5x80.3 мм	
	Вес	~0.68 кг	

О бренде LTV

Торговая марка LTV принадлежит торговому дому ЛУИС+ и известна на российском рынке с 2004 года. Линейка оборудования LTV – это полнофункциональный набор устройств, оптимальных по соотношению «цена/качество», ассортимент которых постоянно пополняется, следуя новым тенденциям на рынке CCTV и создавая их. Марка LTV представлена во всех основных подгруппах оборудования для создания систем видеонаблюдения любой сложности: видеокамеры, сменные объективы, видеорегистраторы, мониторы, кожухи и аксессуары.

Предлагаем посетить профильный сайт, посвященный оборудованию торговой марки LTV <http://www.ltv-cctv.ru>. Здесь вы можете найти полезную техническую информацию, скачать инструкции, а также получить последнюю версию каталога оборудования. Если у вас возникнут технические вопросы, наши специалисты всегда будут рады помочь вам.

Спасибо за то, что приобрели оборудование LTV !

