



МАРТ

E-МАРТ
ВАШ ПОСТАВЩИК
SOMFY

<https://emart.su/brands/somfy/>

Федеральный	8 800 511-77-41
Санкт-петербург	8 812 426-99-66
Москва	8 495 137-99-67
Краснодар	8 861 205-62-66

www.emart.su

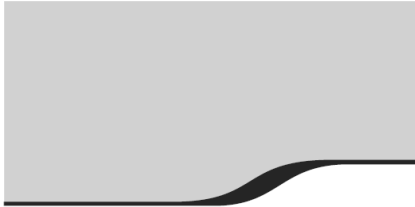
mail@emart.su



Smoove RTS

RU Руководство

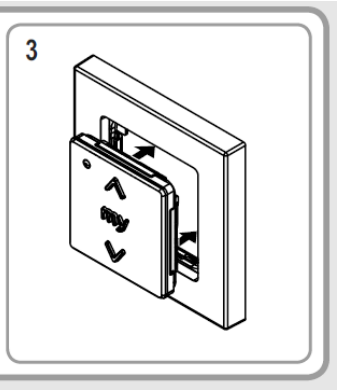
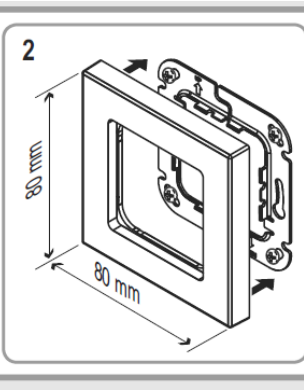
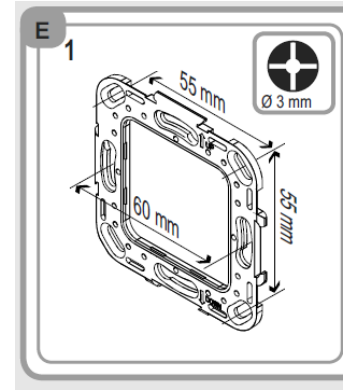
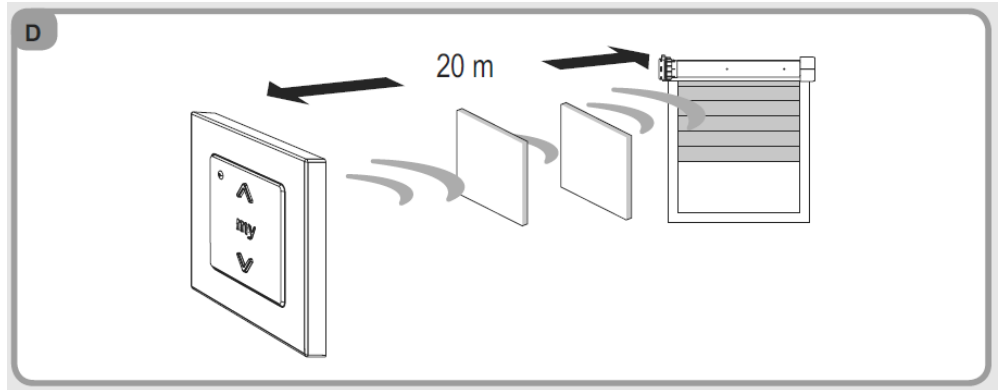
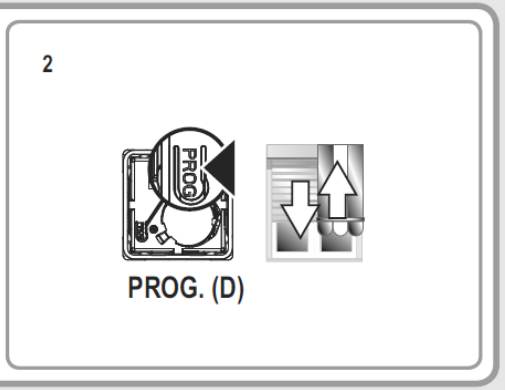
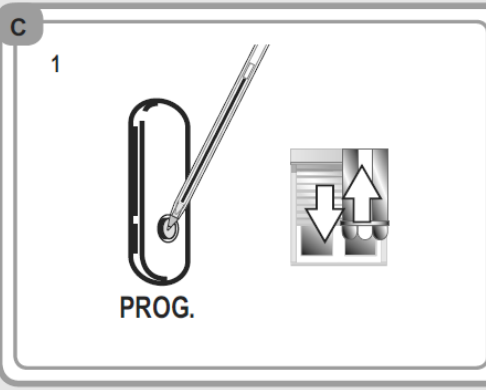
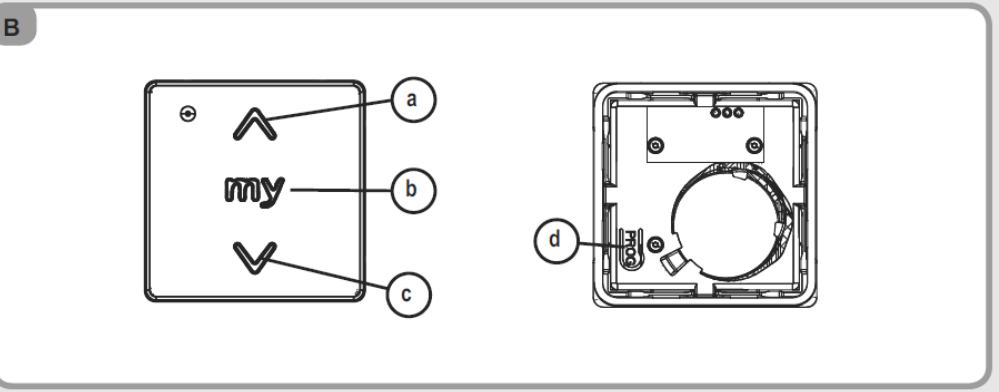
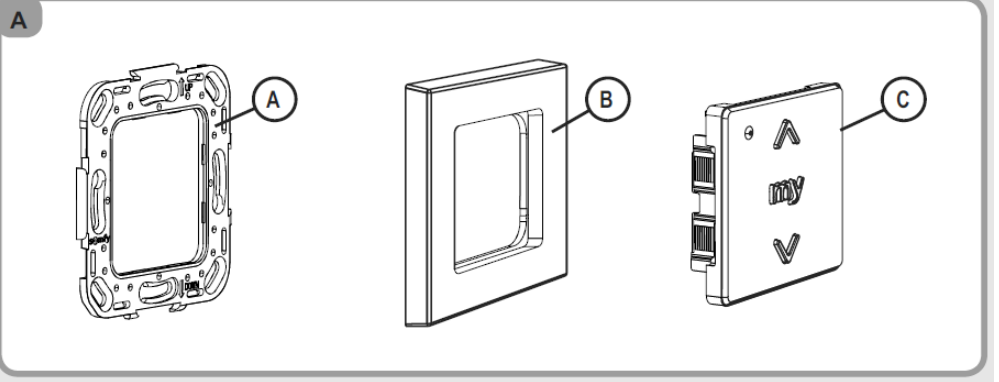
HOME MOTION by
somfy



N10526

RU - Настоящим фирма Somfy подтверждает, что изделие соответствует основным требованиям и иным относящимся к нему положениям директивы Европейской Комиссии 1999/5/ЕС. Сертификат соответствия можно найти на веб-сайте www.somfy.com/ce. Он применим в странах Европейского Союза, Швейцарии и Норвегии.

Somfy SAS, capital 20.000.000 Euros, RCS Annecy 303.970.230



RU 1. Введение

Smoove RTS — это настенный энергонезависимый радиопередатчик для радиоуправления конструкциями (шторами, рольставнями, осветительными приборами и т. д.), оснащенный системой управления RTS (Radio Technology Somfy).

2. Меры безопасности

2.1. Меры безопасности и ответственность

Перед установкой и использованием изделия внимательно ознакомьтесь с данным руководством.

Установкой данного изделия фирмы Somfy должен заниматься специалист по моторизации и автоматизации жилых помещений, для которого и предназначено настоящее руководство.

Кроме того, при установке необходимо соблюсти действующие местные нормы и законы, а также проинформировать пользователей о том, при каких условиях следует эксплуатировать и обслуживать изделие.

Запрещается любое использование изделия вне области применения, определенной фирмой Somfy. Такое использование, равно как и несоблюдение приведенных здесь инструкций, освобождает фирму Somfy от ответственности и от гарантийных обязательств.

Перед установкой следует убедиться в совместимости данного изделия с соответствующим оборудованием и принадлежностями.

2.2. Специальные указания по мерам безопасности

Не допускайте попадания жидкости на Smoove RTS и не погружайте его в жидкость.

Не используйте для очистки изделия абразивные материалы и растворители.

Поврежденные электрические и электронные изделия, а также использованные батареи нельзя утилизировать вместе с бытовыми отходами. Для обеспечения правильной утилизации их следует сдавать в пункты приема или соответствующие центры.

3. Комплект поставки

Кол.	Описание	
1	Суппорт	A
1	Рамка Somfy	B
1	Модуль Smoove RTS	C

← См. рис. A

4. Ввод в эксплуатацию

4.1. Подробное описание модуля Smoove RTS

a) Клавиша (перемещения, включения, открытия, поворота ламелей жалюзи и увеличения интенсивности освещения или отопления)

b) Клавиша (остановки, перехода к предпочтительному положению)

c) Клавиша (опускания, выключения, закрытия, поворота ламелей жалюзи и уменьшения уровня интенсивности освещения или отопления)

d) Кнопка PROG

← См. рис. B

4.2. Программирование Smoove RTS для работы с конструкцией, не оснащенной устройством управления

Обратитесь к руководству по работе с приводом или радиоприемником RTS.

4.3. Программирование и удаление из памяти Smoove RTS

Программирование или удаление из памяти радиопередатчика осуществляется одинаковым образом.

Для программирования Smoove RTS воспользуйтесь ранее запрограммированным радиопередатчиком RTS.

Переместите полотно конструкции в среднее положение.

1) Удерживайте нажатой кнопку PROG на запрограммированном радиопередатчике RTS до тех пор, пока полотно конструкции

переместится в такте вверх-вниз. Радиоприемник RTS находится в режиме программирования в течение двух минут.

2) Коротко нажмите и отпустите кнопку PROG (D). Полотно конструкции переместится в такте вверх - вниз. Радиопередатчик Smoove RTS запрограммирован.

← См. рис. C

5. Установка

Использование радиоприборов (например, радионаушников Hi-Fi), работающих на той же частоте, может создавать помехи и ухудшать работу изделия.

- Материалы и конфигурация здания, в котором используется изделие, могут уменьшать дальность приема радиосигнала. Дальность действия радиопередатчика при передаче радиосигнала через 2 бетонные стены составляет около 20 м.

← См. рис. D

Не следует устанавливать Smoove RTS вблизи металлических корпусов или на металлической поверхности, поскольку это может уменьшить дальность передачи радиосигнала.

Установите пост управления в месте, защищенном от потоков воздуха, которые могут исходить от настенного кабельного канала или от встроенного в стену шкафа, чтобы предотвратить появление загрязнений на прозрачном элементе.

Проверьте дальность передачи радиосигнала перед монтажом Smoove RTS.

Радиопередатчик следует устанавливать на внутренней стене; рекомендуется, чтобы поверхность стены была плоской.

1) С помощью саморезов (расположенных на расстоянии 55 мм друг от друга) закрепите на стене суппорт. (Рекомендуется использовать винты диаметром 3 мм с потайной головкой).

2) Закрепите рамку на суппорте (выемкой вниз).

3) Закрепите Smoove RTS в сборе.

← См. рис. E

RU 6. Использование

6.1. предпочтительного положения (mu)

Обратитесь к руководству по работе с радиоприводом или радиоприемником RTS, чтобы проверить, поддерживает ли он эту функцию.

Коротко нажмите на клавишу , и полотно конструкции переместится в предпочтительное положение (mu).

← См. рис. F

6.2. Функция STOP

Полотно конструкции движется. Коротко нажмите клавишу , и полотно остановится.

← См. рис. G

6.3. Клавиши и

Коротко нажмите на клавишу или . Полотно конструкции перемещается.

7. Дополнительные настройки

7.1. Настройка или изменение предпочтительного положения (mu)

Обратитесь к руководству по работе с радиоприводом или радиоприемником RTS, чтобы проверить, поддерживает ли он эту функцию.

1) Установите полотно конструкции в предпочтительное положение (mu).

2) Нажмите и удерживайте клавишу до тех пор, пока полотно конструкции переместится в такте вверх-вниз. Предпочтительное положение (mu) запрограммировано.

← См. рис. H

7.2. Удаление предпочтительного положения (mu)

1) Нажмите клавишу . Полотно конструкции переместится и остановится в предпочтительном положении (mu).

2) Снова нажмите и удерживайте клавишу нажатой до тех пор, пока полотно конструкции переместится в такте вверх-вниз. Предпочтительное положение (mu) удалено.

← См. рис. I

8. Советы и рекомендации

8.1. Вопросы о Smoove RTS

Проблемы	Возможные причины	Решения
Выбранная конструкция не реагирует на нажатие клавиши радиопередатчика RTS.	Батарея заряжена.	Замените батарею.
	Радиопередатчик не был запрограммирован.	Обратитесь к разделу Программирование и Удаление Smoove RTS.
Внешнее радиооборудование создает помехи приему радиосигнала.		Отключите радиооборудование с устройством радиооборудование.

8.2. Замена батареи

1) Снимите рамку с модулем Smoove RTS.

2) Извлеките использованную батарею из отсека при помощи пластмассового предмета.

3) Вставьте на ее место батарею с аналогичными характеристиками так, чтобы знак "плюс" (+) был виден.

4) Полностью вставьте батарею в отсек.

5) Установите и закрепите рамку и модуль Smoove RTS.

← См. рис. J

8.3. Замена утерянного или сломанного радиопередатчика RTS

При выполнении процедуры очистки памяти все ранее запрограммированные на конструкцию радиопередатчики будут удалены. Датчики и предпочтительное положение сохраняются.

Применяйте цикл двукратного отключения электропитания только для устройства, программирование которого необходимо удалить!

- Установите полотно конструкции в среднее положение.

1) Отключите питание на 2 секунды.

2) Снова включите питание на 5-15 секунд.

3) Отключите питание на 2 секунды.

4) Снова включите питание.

► В течение нескольких секунд полотно конструкции будет перемещаться.

Если полотно конструкции находится в верхнем или нижнем конечном положении, оно однократно переместится в такте вверх-вниз.

5) Нажимайте клавишу PROG на новом Smoove RTS до тех пор, пока полотно конструкции переместится в такте вверх-вниз. Все ранее запрограммированные радиопередатчики RTS удалены, а новый радиопередатчик запрограммирован.

- Для программирования новых радиопередатчиков RTS следуйте инструкциям, описанным в разделе "Ввод в эксплуатацию".

← См. рис. K

9. Технические данные

Частота радиосигнала:	433,42 МГц
Уровень безопасности:	класс III
Температура эксплуатации:	от 0 °C до +60 °C от +32 °F до +140 °F
Габариты рамки Somfy (A) в мм (в x ш x г):	80 x 80 x 10
Габариты модуля (B) в мм (в x ш x г):	50 x 50 x 10
Источник питания:	1 батарея типа CR 2430 (3 В)

← См. рис. L

