

Авторские права на конструкцию
защищены тремя патентами РФ



РОСТЕВРОСТРОЙ



**ТУРНИКЕТЫ ПРИВОДНЫЕ ТУМБОВЫЕ
«РОСТОВ-ДОН АТТ10М» НЕРЖ-АР
с автоматическими реверсивными штангами
«антипаника»**

ПАСПОРТ

РУКОВОДСТВО ПО ЭКСПЛУАТАЦИИ



РОСС RU.31771.04ЖЗМ1/ОС.29.2021/Н001222
ТУ 4372-001-92150718-2011

Ростов-на-Дону

СОДЕРЖАНИЕ

№ раздела	Наименование раздела	№ стр.
1	НАЗНАЧЕНИЕ	3
2	ТЕХНИЧЕСКИЕ ДАННЫЕ	4
3	КОМПЛЕКТ ПОСТАВКИ	5
4	УСТРОЙСТВО И ПРИНЦИП РАБОТЫ	5
5	ТРЕБОВАНИЯ БЕЗОПАСНОСТИ	14
6	ПОДГОТОВКА К РАБОТЕ И ПОРЯДОК УСТАНОВКИ	14
7	СОПРЯЖЕНИЕ И РАБОТА СО СКУД	15
8	ПРАВИЛА ЭКСПЛУАТАЦИИ	18
9	ПЕРЕЧЕНЬ ВОЗМОЖНЫХ НЕИСПРАВНОСТЕЙ	19
10	ХРАНЕНИЕ И ТРАНСПОРТИРОВАНИЕ	20
11	СВИДЕТЕЛЬСТВО О ПРИЁМКЕ	21
12	ГАРАНТИЙНЫЕ ОБЯЗАТЕЛЬСТВА	22
Приложение 1	Габаритные размеры турникета приводного тумбового «Ростов-Дон АТТ10М» НЕРЖ-АР с автоматическими реверсивными штангами «антипаника»	23
Приложение 2	Монтажные (установочные) размеры турникета приводного тумбового «Ростов-Дон АТТ10М» НЕРЖ-АР с автоматическими реверсивными штангами «антипаника»	24
Приложение 3	Схема электрическая принципиальная ПДУ	25
Приложение 4	Схема электрическая принципиальная турникета	26
Инструкция по уходу за изделием		27

Уважаемый покупатель!
Просим Вас внимательно изучить данный документ (Паспорт.
Руководство по эксплуатации).

1. НАЗНАЧЕНИЕ

Приводные тумбовые турникеты с автоматическими реверсивными штангами «антипаника» предназначены для управления потоками людей на проходных организаций, предприятий, а также в помещениях торговых центров, вокзалов и т.д.

Автоматические реверсивные штанги «антипаника» обеспечивают безопасную работу турникета. Они могут автоматически складываться, открывая тем самым беспрепятственный проход через турникет в случае срабатывания пожарной сигнализации, а также поступления команд от СКУД или с пульта дистанционного управления, и автоматически подниматься в исходное положение (см. ниже табл.2 в пункте 4.2).

Выпускаемые модели турникетов представлены ниже:

Отгружено	Модель	Материал крышки турникета
	«Ростов-Дон АТТ10М» НЕРЖ-АР (нержавеющая сталь)	Крышка турникета из нержавеющей стали
	«Ростов-Дон АТТ10М» НЕРЖ-АР (искусственный камень)	Крышка турникета из искусственного камня

Турникет управляется с пульта дистанционного управления (ПДУ) или от системы контроля и управления доступом (СКУД) и обеспечивает пропуск в любом из двух направлений как по одному человеку, так и группы людей.

Количество турникетов определяется из расчета один турникет на 500 человек списочного состава.

По условиям применения турникеты соответствуют группе УХЛ 4.2 по ГОСТ 15150-69 и предназначены для эксплуатации внутри помещений при температуре от +1°С до +50°С. Класс защиты IP40.

По способу защиты человека от поражения электрическим током турникет относится к классу защиты I по ГОСТ 12.2.007.0-75.

2. ТЕХНИЧЕСКИЕ ДАННЫЕ

Напряжение питания переменного тока 50Гц, В	100-240
Мощность, не более, Вт	
- в режиме прохода	60
- в режиме ожидания прохода	10
Масса турникета, не более, кг	100
Габаритные размеры	см. Приложение 1
Ширина перекрытия прохода со штангами, мм	785
Пропускная способность в режиме однократного прохода, человек в минуту	15-30
То же в режиме группового прохода, человек в минуту	40-50
Допустимые статические усилия на середине преграждающей штанги, не более, кгс	100
Максимальная длина кабеля от турникета к источнику питания, м	20* (стандартная 4)
Максимальная длина кабеля от турникета к ПДУ, м	50** (стандартная 4)
Средняя наработка на отказ, не менее, проходов	2000000
Срок эксплуатации, лет	8

* Длины кабелей можно оговорить при заказе. Рекомендуемое сечение кабелей приведено в табл. 1.

** Длины кабелей можно оговорить при заказе.

В стойке, под крышкой турникета предусмотрен кронштейн для возможности установки покупателем считывателя Ironlogic Matrix II ЕН, Ironlogic Matrix II MF-1 или PROX PROX-13.

Таблица 1

Длина кабеля от турникета к розетке сети	Рекомендуемое сечение кабеля	Рекомендуемый тип кабеля (провода)
до 5м	0,5 мм ²	ШВВП 3х0,5
до 20м	1,5 мм ²	ПВС 3х1,5

3. КОМПЛЕКТ ПОСТАВКИ

Турникет	1 шт.
Штанга	3 шт.
Пульт дистанционного управления (ПДУ)	1 шт.
Ключ дверцы (2шт.)	2 к-та
Инструкция по работе с ПДУ	1 шт.
Паспорт. Руководство по эксплуатации	1 шт.

Блок питания ~220В/–12В без аккумулятора с необходимыми для эксплуатации турникета параметрами встроен в турникет. Установка блока питания с аккумулятором оговаривается с Изготовителем дополнительно.

4. УСТРОЙСТВО И ПРИНЦИП РАБОТЫ

4.1. Описание конструкции

Турникет состоит (см. Приложение 1) из следующих частей:

а) корпуса **1**, поворотного механизма **2** с тремя штангами **3**, двух индикаторов состояния турникета **4**, механизма удержания штанг в рабочем положении (находится внутри ступицы штанг **5**), механизма опускания штанги с мотором **6**, рычага точного позиционирования штанг **7**, цифрового датчика положения механизма **8**, стопорного механизма **9**, звукового сигнализатора **12**. Сверху турникет закрыт крышкой **10**. В левой и правой стойке имеются дверцы **11**;

б) блока управления (встроен в корпус);

в) пульта дистанционного управления (ПДУ)

(см. Приложение 3);

г) блока питания ($U_{вх.} = \sim 100-240В$, $U_{вых.} = -12В$ стаб.).

Для случая, когда провода турникета проходят под полом, в турникете предусмотрены отверстия для ввода кабеля с тыльной стороны и в его основании (см. Приложение 2).

Электроника турникета по умолчанию расположена в правой стойке (если смотреть спереди со стороны штанг). По заказу возможно расположение электроники в левой стойке.

4.2. Режимы работы турникета

Турникет обеспечивает работу в следующих режимах:





- ожидания;
- пропуска одного человека;
- постоянно открытого турникета в одном направлении

(групповой проход);

- постоянно открытого турникета в обе стороны (групповой проход);

- тревоги;
- срабатывания пожарного шлейфа;
- калибровки турникета;
- «антипаника»;
- аварии.

Режим ожидания. В режиме ожидания поворотный механизм турникета находится в одном из трёх возможных исходных положений. Под *исходным положением* понимается устойчивое состояние механизма турникета, при котором одна из трёх штанг находится в верхнем горизонтальном положении, и оба световых индикатора светятся красным. Стопорный механизм турникета разблокирован (электромагнит обесточен). При нажатии кнопок ПДУ, появлении активного уровня сигнала СКУД или обрыве цепи пожарного шлейфа турникет переходит в другой режим работы (см. ниже).



Режим пропуска одного человека. Для пропуска одного человека необходимо нажать кнопку  или , соответствующего направления движения человека. При этом световой индикатор на соответствующей стороне турникета светится зелёным цветом. Разрешение на проход действительно в течение 4 секунд, если турникет находится в исходном положении (движение не начато). Повторное нажатие той же кнопки ПДУ  или  в исходном положении турникета приводит к снятию разрешения на пропуск человека.

Если турникет управляется от СКУД, то для пропуска каждого человека она должна выдать активный уровень сигнала «СКУД1» или «СКУД2» (см. п.7 «Сопряжение и работа со СКУД»). При этом разрешение на проход будет действовать всё время пока сигналы «СКУД1» или «СКУД2» имеют активный уровень (0...0,7В). Соответствующий световой индикатор будет светиться зелёным.



Если во время прохода нажать кнопку, соответствующую разрешенному направлению СКУД, то данное направление будет





заблокировано до повторного нажатия кнопки направления. Индикация направления мигает попеременно красный/зеленый. После снятия и повторной подачи сигнала СКУД разрешение на проход возвращается.

При движении механизма турникета на угол до 60° в разрешённом направлении зелёное свечение индикатора сохраняется. При повороте на угол свыше 60° турникетом выдаётся сигнал для СКУД о факте прохода «Ф.ПР.». Вместе с выдачей сигнала «Ф.ПР.» изменяется цвет свечения индикатора с зелёного на красный. После того как механизм турникета займёт исходное положение, турникет перейдёт в режим ожидания.

Режим постоянно открытого турникета в одном направлении (групповой проход). Включение режима осуществляется с ПДУ нажатием комбинации кнопок «СРЕДНЯЯ» +  для одного направления или «СРЕДНЯЯ» +  для другого направления. Световой индикатор на соответствующей стороне турникета светится зелёным цветом. После включения режима в заданном направлении разрешен проход любого числа людей до сброса этого режима с ПДУ. При повороте механизма на угол более 60° от исходного положения турникетом формируется сигнал «Ф.ПР.» о факте прохода для СКУД.

В этом режиме существует возможность переключения в режим пропуска одного человека навстречу постоянно открытому направлению, как с помощью ПДУ, так и от СКУД. После завершения режима пропуска одного человека механизм достигает исходного положения, что приводит к переключению в режим постоянно открытого турникета в прежнем направлении.

Вывод турникета из режима группового прохода осуществляется последовательным нажатием кнопки  или  ПДУ того же направления, что и разрешенный групповой проход.

Режим постоянно открытого турникета в обе стороны (групповой проход). Для открытия турникета в обе стороны необходимо нажать комбинацию кнопок «СРЕДНЯЯ» +  и «СРЕДНЯЯ» +  на ПДУ. Для вывода турникета из режима группового прохода необходимо последовательно нажать кнопки  и .

Режим тревоги. Турникет переходит в режим тревоги в следующих случаях:

- несанкционированное движение из исходного положения;

- движение в запрещённом направлении (навстречу разрешённому направлению).

При переходе турникета в режим тревоги включаются:

- стопорный механизм;
- звуковая сигнализация.

Режим тревоги может быть снят как с помощью ПДУ, так и автоматически в следующих случаях:

- при возобновлении движения механизма турникета в разрешённом направлении;
- если механизм турникета установлен в исходное положение.

При этом турникет переходит в режим ожидания.

Звуковое устройство (зуммер) можно отключать и включать трехкратным нажатием кнопки «СРЕДНЯЯ» на ПДУ.

Режим срабатывания пожарного шлейфа. Пожарный шлейф можно подключить к клеммам, обозначенным «GND» и «Vx2» модуля IB v1.8, предварительно убрав перемычку. При обрыве цепи пожарного шлейфа происходит разблокировка турникета в обе стороны с индикацией зеленым цветом, и штанга автоматически опускается. Выход модуля IB v1.8 «Вых.пАнт» разомкнут относительно «GND». Функция антивозврата отключена. Выход из режима осуществляется восстановлением цепи пожарного шлейфа и нажатием любой клавиши направления прохода или восстановлением цепи пожарного шлейфа и подачей активного уровня (0...0,7 В) на «Vx1» длительностью не менее 0,05 секунд. Во время поднятия штанги происходит вращение ступицы со штангами, звучит прерывистый звуковой сигнал. После поднятия автоматических штанг «антипаника» индикация прохода на ПДУ загорается красным цветом. Турникет перейдет в режим ожидания. Выход модуля IBv1.8 «Вых.пАнт» замкнётся на «GND».

Назначение контактов колодки XS3 модуля IBv1.8 и параметры выхода «Вых.пАнт» приведены в табл.2 и 3.

Назначение контактов колодки XS3 модуля IBv1.8

Контакт XS3	Обозначения	Функция	Параметры цепи
2	Vх2	Вход пожарного шлейфа	Вход. Логическая 1-низкий уровень (нормальная работа)
3	Vх1	Вход команды отключения режима «антипаника»	Вход. Логическая 1-низкий уровень
4	GND	Общий провод электроники (-12В блока питания)	-12В блока питания турникета
5	Вых.пАнт	Сигнал состояния «антипаника» / нормальная работа	Выход открытый сток (режим «антипаника» закрыт)

Таблица 3



Параметры выхода «Вых.пАнт»

Прикладываемое напряжение между выходом и общим проводом, не более, В	+28
Входной ток, не более, А	1
Сопротивление между выходом и общим проводом при логической «1», не более, Ом	0,6
Сопротивление между выходом и общим проводом при логическом «0», не менее, МОм	2



Режим калибровки. Калибровка датчика угла поворота осуществляется заводом изготовителем. При необходимости калибровку можно осуществить в любой момент непосредственно на месте эксплуатации турникета. В процессе калибровки в энергонезависимую память турникета производится запись абсолютных значений углов поворота штанг, соответствующих трем положениям штанг «проход закрыт». Кнопка калибровки находится внутри корпуса турникета за правой (по умолчанию) дверцей стойки на модуле «BM v4.x».

При включении режима калибровки раздается прерывистый звуковой сигнал, и мигают индикаторы прохода ПДУ. По зеленому сигналу индикаторов необходимо повернуть штангу турникета согласно направлению индикатора до «исходного положения». Повторить это действие для остальных двух штанг в том же направлении. По завершению калибровки прекращается подача звукового сигнала, и турникет переходит в режим ожидания.

Процедуру калибровки можно прервать в любой момент, отключив питание турникета. Запись новых значений углов при этом в энергонезависимую память не производится.

Режим «антипаника». Он реализуется двумя способами. Ручной - подачей команды с ПДУ одновременным нажатием трех кнопок ,  и «СРЕДНЯЯ». Автоматический - по команде тревоги от шлейфа пожарной сигнализации.

В обоих режимах штанга опускается вниз до вертикального положения, а индикаторы обоих направлений загораются зеленым цветом.

Сброс обоих режимов осуществляются с ПДУ нажатием одной из кнопок  или . Признаком сброса обоих режимов является остановка автоматического перемещения штанг турникета и переключение индикации обоих направлений в красный цвет.

Внимание: режим «антипаника» обеспечивается только при наличии электропитания.



В целях безопасности при возврате автоматической штанги «антипаника» в исходное положение необходимо обеспечить визуальный контроль охранника или системы видеонаблюдения за отсутствием людей в зоне прохода турникета.

Режим аварии. Режим предназначен для выявления неисправностей в работе турникета. Возможны несколько вариантов аварийных состояний:

1. Авария драйвера двигателя DSM_BLD v1.x. Признаком этого является прерывистое звучание зуммера, отсутствие доводки штанг до исходного положения. При этом индикация сохраняет свою работоспособность, отображая текущий режим прохода.

2. Авария по магнитному полю датчика RS v3.x. Признаком этого является прерывистое звучание зуммера, мигание индикации красным цветом попеременно с обеих сторон, блокирование турникета.

3. Авария по подключению датчика RS v3.x. Признаком этого является прерывистое звучание зуммера, мигание индикации красным цветом одновременно с обеих сторон, блокирование турникета.

Осуществить проход в аварийном режиме по пунктам 2 и 3 возможно одновременно нажав и удерживая кнопки  и  ПДУ. При этом все индикаторы ПДУ и турникета светятся зелёным цветом, а звуковая сигнализация отключается. Происходит отключение стопорного механизма, что позволяет без автоматической доводки поворачивать штанги вручную в любом направлении. Сигнал для СКУД о факте прохода выдаваться не будет.

4.3. Экстренные ситуации

В случаях пожара, сигнала тревоги, проноса крупногабаритных грузов и т.д. обеспечение свободного прохода через турникет осуществляется подачей команд с ПДУ включением режимов «антипаника» или группового прохода. Порядок нажатия кнопок см. табл. 4.

4.4. Механизм антивозврата (antipassback)


Этот механизм не позволяет проходящему человеку вернуться назад после фиксации турникетом факта прохода. При этом блокируется поворот штанг в обратном направлении, и возможно продолжение прохода только в разрешенном направлении.

4.5 Пульт дистанционного управления (ПДУ)

Представляет собой разборный пластмассовый корпус (см. Приложение 3). В нем находятся три светодиодных индикатора и трехкнопочный блок клавиатуры. По условиям применения предназначен для эксплуатации внутри помещения при температуре от +1°C до +50°C.

Напряжение питания постоянного тока, В	12±2
Потребляемый ток, не более, мА	30
Ресурс клавиатуры, не менее, циклов	1 000 000

Режимы работы турникета от ПДУ



Перечень команд	Необходимые действия	Световая индикация
Закреть для прохода в обоих направлениях	Кратковременно нажать кнопки, соответствующие зеленой индикации	Индикаторы соответствующего направления переключаются на красный цвет
Открыть разовый проход в одном из направлений	Нажать кнопку  или  , соответствующую направлению прохода	Индикатор, соответствующий направлению прохода, переключается с красного на зеленый цвет на 4с
Открыть групповой проход в одном из направлений	Нажать кнопку «СРЕДНЯЯ» и не отпуская ее кратковременно нажать кнопку  или  в соответствии с направлением прохода	Индикатор, соответствующий направлению прохода, переключается с красного на зеленый цвет и светится постоянно
Открыть групповой проход в оба направления	Нажать кнопку «СРЕДНЯЯ» и не отпуская ее нажать кнопки  и  в любом порядке	Оба индикатора направлений переключаются с красного на зеленый цвет и светятся постоянно
Отменить групповой проход	Кратковременно нажать кнопки, соответствующие зеленой индикации	Индикаторы соответствующего направления переключаются на красный цвет
Включить/выключить звуковую сигнализацию	Кратковременно нажать три раза кнопку «СРЕДНЯЯ»	Цвет индикации не меняется
Включить режим «антипаника»	Одновременно кратковременно нажать кнопки  ,  и «СРЕДНЯЯ»	Индикаторы направлений переключаются с красного на зеленый, включается средний синий индикатор
Выключить режим «антипаника»	Нажать кнопку  или 	Индикаторы направлений переключаются с зеленого на красный, выключается средний синий индикатор

Выкрутив четыре винта М3, расположенных по углам нижней крышки корпуса ПДУ, можно снять верхнюю крышку и получить доступ к электронной схеме. В торце корпуса ПДУ расположен разъем розетка типа 8P8C для подключения интерфейсного кабеля. Для подключения кабеля между ПДУ и турникетом оба конца кабеля обжимаются по стандарту EIA/TIA-568B.

Цоколевка разъема и цвет жил интерфейсного кабеля приведены в табл. 5.

Таблица 5

Цоколевка разъема и цвет жил интерфейсного кабеля

Кон-такт	Обозна-чение	Цвет жил кабеля UTP	Функция
1	PU1	оранж.-бел.	Кнопка «Направление 1» ()
2	GR1	оранж.	Переключение цвета «Индикации направления 1»
3	GR2	зел.-бел.	Переключение цвета «Индикации направления 2»
4	PUB	синий	Дополнительная кнопка
5	Общий	сине-бел.	Общий провод (-12В блока питания)
6	BL1	зел.	Управление средней индикацией
7	+12В	корич.-бел.	Подключения источника питания (+12В блока питания)
8	PU2	корич.	Кнопка «Направление 2» ()

При необходимости можно поменять местами кнопки «Направление 1» и «Направление 2» и соответствующую им индикацию. Для этого необходимо (см. Приложение 3):

- снять верхнюю крышку корпуса ПДУ;
- переставить оба джампера XP1 и XP2 из верхнего положения в нижнее;
- развернуть блок клавиатуры на 180°;
- установить верхнюю крышку корпуса ПДУ.

5. ТРЕБОВАНИЯ БЕЗОПАСНОСТИ

5.1. Электрические схемы турникета и ПДУ изолированы от корпуса, кроме корпуса блока питания. При этом **на блок питания подается опасное напряжение 220В (!)** переменного тока, на остальные схемы поступает напряжение до 14В постоянного тока.

5.2. **Корпус турникета необходимо заземлить!** С помощью ключа откройте дверцу **11** той стойки, в которой установлена электроника (см. Приложение 1). Клемма находится на основании стойки (см. Приложение 2).

5.3. Запрещается снимать крышку **10** турникета и открывать дверцы **11** без предварительного отключения от сети.

5.4. При монтаже и эксплуатации турникета необходимо соблюдать общие правила электробезопасности при пользовании электрическими приборами.

5.5. Изготовитель не несет ответственности за ущерб, нанесенный в результате неправильной установки и эксплуатации турникета, и отклоняет любые претензии, если установка и эксплуатация выполнялась не в соответствии с указаниями данного документа (Паспорт. Руководство по эксплуатации).

6. ПОДГОТОВКА К РАБОТЕ И ПОРЯДОК УСТАНОВКИ

6.1. Распакуйте турникет и проверьте его комплектность.

6.2. Подготовьте и закрепите специальные крепежные (анкерные) болты (в комплект поставки не входят) в соответствии с разметкой, указанной в Приложении 2 (рекомендуемый размер болт М8, длина 80...100мм). Рекомендуемое расстояние тыльной стороны турникета от стены 100мм для удобства его обслуживания.

6.3. Установите турникет и закрепите его.

6.4. Заземлите корпус турникета (см. п.5.2.).

6.5. При необходимости изменить направление срабатывания кнопок ПДУ (см. Приложение 3), выключив питание, поменяйте местами цепи по контактам 1 и 8 клемника XS1.

6.6. Закройте дверцы поз.**11** (см. Приложение 1) ключом.

6.7. Установите штанги на хвостовики ступицы штанг и закрепите штанги винтами.

6.8. После завершения монтажа турникет готов к работе.

Подключите блок питания к сети, при этом механизм турникета должен быть в исходном состоянии (см. п.4.2 «Режим ожидания»).

Для правильной работы СКУД турникета необходимо установить его с ограждением прохода так, как показано на рисунке ниже. Вместо ограждения прохода может быть тыльная сторона другого турникета или стена. При этом конец штанги должен быть на расстоянии 20-50мм от них.

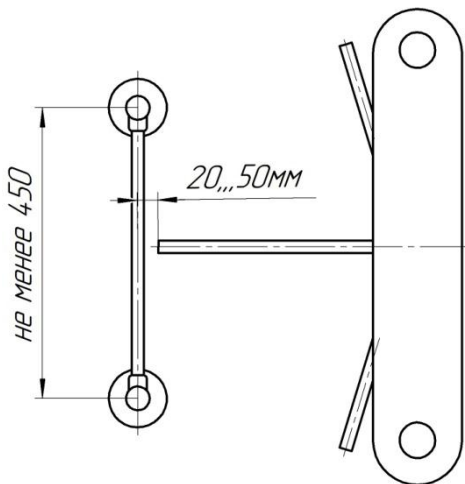


Рис. Правильная установка турникета

7. СОПРЯЖЕНИЕ И РАБОТА СО СКУД

7.1. Подключение турникета к контроллеру СКУД осуществляется в соответствии с табл. 7 через разъем XS2 модуля IB v1.8.

7.2. К контакту 9 разъема XS2 модуля IB v1.8 присоединить цепь «Общий» контроллера СКУД.

7.3. Управление турникетом осуществляется по цепям «СКУД1» и «СКУД2» посредством замыкания контактов 7 или 8 разъема XS2 модуля IB v1.8 на общий провод «GND» контакт 9.

Направления остаются разблокированными пока цепи «СКУД1» и/или «СКУД2» замкнуты на общий провод. Данные сигналы могут быть сформированы посредством нормально разомкнутых контактов реле или транзисторами, включенными по схеме открытый коллектор (открытый сток).

Характеристики входов «СКУД1», «СКУД2», «Вх1», «Вх2» указаны в табл. 6.

Таблица 6

Характеристики входов

Напряжение на клемме относительно общего провода (к клемме не подключены внешние цепи), В	3,3±0,5
Максимально допустимое прикладываемое напряжение между входом и общим проводом, В	-0,5 +18
Напряжение логической «1», не более, В	0,7
Напряжение логического «0», не менее, В	2
Ток логической «1», не более, мА	1,0
Минимальная длительность сигналов, не менее, мс	50

7.4. Сигнал «Факт прохода» формируется при повороте проходящим человеком штанг турникета более, чем на 60°, переключением контактов реле для соответствующего направления прохода. Время, в течение которого контакты реле находятся в переключенном состоянии, составляет $0,6 \pm 0,1$ с, номинальный ток и напряжение 2А, 12В, максимальный ток и напряжение 5А, 28В.

7.5. В стойке, под крышкой турникета предусмотрен кронштейн для возможности установки покупателем считывателя Ironlogic Matrix II EH, Ironlogic Matrix II MF-1 или PROX PROX-13.

Для установки считывателя необходимо:

- а) Открыть с помощью ключа дверцу стойки корпуса турникета.
- б) Открутить гайки крепления прижимной пластины.
- в) Снять прижимную пластину.
- г) Продеть провод считывателя через отверстие в прижимной пластине.
- д) Установить считыватель в посадочное место индикатора.
- е) Установить прижимную пластину закрепив её гайками.

Стыковка со СКУД

Кон-такт XS2	Обозна-чение	Функция	Параметры цепи
1	Ф1.НЗ	Нормально замкнутый контакт реле «Факт прохода со стороны направления 1»	Нормально замкнутый контакт реле
2	Ф1.общ	Общий контакт реле «Факт прохода со стороны направления 1»	Общий контакт реле
3	Ф1.НР	Нормально разомкнутый контакт реле «Факт прохода со стороны направления 1»	Нормально разомкнутый контакт реле
4	Ф2.НЗ	Нормально замкнутый контакт реле «Факт прохода со стороны направления 2»	Нормально замкнутый контакт реле
5	Ф2.общ	Общий контакт реле «Факт прохода со стороны направления 2»	Общий контакт реле
6	Ф2.НР	Нормально разомкнутый контакт реле «Факт прохода со стороны направления 2»	Нормально разомкнутый контакт реле
7	СКУД1	Подключение цепи контроллера СКУД «Открыть направление 1»	Вход. Логическая 1 -низкий уровень
8	СКУД2	Подключение цепи контроллера СКУД «Открыть направление 2»	Вход. Логическая 1 -низкий уровень
9	GND	Общий провод электроники (-12В блока питания)	-12В блока питания турникета

8. ПРАВИЛА ЭКСПЛУАТАЦИИ

8.1. Визуально проверить состояние кабелей.

8.2. Убедиться в отсутствии препятствия для поворота механизма в любом положении штанг (опущенные или поднятые).

8.3. Включить электропитание. После подачи питания штанги установятся в исходное положение.

8.4. Порядок разборки турникета.

Для доступа к поворотному механизму **2** (см. Приложение 1), световым индикаторам **4**, электромагниту стопорения поворотного механизма (находится под плитой механизма), датчику положения механизма **8**, звуковому сигнализатору **12** нужно сначала открыть ключом дверцы **11** (см. п.5.2), затем снять крышку **10**, открутив четыре гайки.

8.5. Периодическое обслуживание.

Механизм автоматической штанги необходимо смазывать раз в год смазкой для точных механизмов, например, Циатим 201, Molykote BR2 plus, MolykoteLongterm 2 plus.

Внимание: запрещается смазывать запорный палец и сердечник электромагнита стопорения поворотного механизма **9**.

8.6. При эксплуатации не допускается:

- использование абразивных и химически активных веществ (в том числе ацетона, бензина, растворителей, хлорсодержащих и кислотосодержащих моющих веществ) для очистки наружных поверхностей турникета;

- поднимать турникет за крышку, так как это может привести к поломке крышки;

- рывки преграждающих штанг и удары по поверхностям турникета.

8.7. Рекомендации по электромонтажу:

- не рекомендуется установка изделия на расстоянии менее 1 метра от мощных источников электрических помех;

- пересечение всех сигнальных кабелей турникета с сигнальными и силовыми кабелями других установок допускается только под прямым углом;

- любые удлинения сигнальных кабелей производить только методом пайки.

Монтаж изделия должен выполняться обученным и сертифицированным персоналом.

9. ПЕРЕЧЕНЬ ВОЗМОЖНЫХ НЕИСПРАВНОСТЕЙ

Перечень возможных неисправностей, устранение которых производится Потребителем, приведен в табл.8.

Внимание!

Изготовитель оставляет за собой право вносить в конструкцию турникета усовершенствования, не ухудшающие потребительские свойства, без отражения их в данном документе (Паспорт. Руководство по эксплуатации).

Таблица 8

Перечень возможных неисправностей

Признаки	Неисправность	Способ устранения
При подключении к сети блока питания турникет не работает, индикаторы не горят	Перегорел предохранитель в модуле ВМv4.x	Заменить предохранитель в модуле ВМv4.x турникета (номинал 1,6А)
	Неисправен блок питания	Заменить блок питания
Звучит прерывистый звуковой сигнал, индикация на турникете мигает красным цветом с обеих сторон одновременно, турникет заблокирован	Отсутствует связь с датчиком положения механизма	Убедиться, что все контакты разъемов ХР1 датчика и модуля ВМv4.x вставлены в своё посадочное место
	Неисправен датчик положения механизма	Заменить датчик положения механизма и сделать калибровку турникета

Звучит прерывистый звуковой сигнал, индикация на турникете мигает красным цветом с обеих сторон попеременно, турникет заблокирован	Магнитное поле датчика угла поворота вне диапазона	Проверить правильность установки датчика угла поворота. Толщина шайб (4шт.) между корпусом и платой должна быть 3-4мм для датчика RS v3.2
Звучит прерывистый звуковой сигнал, индикация на турникете светится в соответствии с текущим режимом работы, отсутствует доводка штанг турникета	Модуль DSM_BLDv1.x в аварии из-за перегрузок	Установить штанги в «исходное положение»
	Перегорел предохранитель в модуле DSM_BLDv1.x	Заменить предохранитель в модуле DSM_BLDv1.x (номинал 3,15А)

Для сброса ошибок программного обеспечения необходимо отключить питание турникета не менее чем на 5с.

10. ХРАНЕНИЕ И ТРАНСПОРТИРОВАНИЕ

Турникет в оригинальной упаковке можно перевозить в контейнерах, закрытых железнодорожных вагонах, герметизированных отсеках самолетов, а также автомобильным транспортом с защитой от прямого воздействия атмосферных осадков и пыли в соответствии с правилами перевозки грузов. Хранение турникета допускается в помещениях при температуре от -30°С до + 50°С.

После транспортирования или хранения турникета при отрицательных температурах или повышенной влажности воздуха турникет перед вводом в эксплуатацию должен быть выдержан в закрытом помещении с нормальными климатическими условиями в течение не менее 12 часов.

ВНИМАНИЕ: При распаковке турникета запрещается поднимать турникет за крышку, так как это может привести к поломке крышки.

11. СВИДЕТЕЛЬСТВО О ПРИЁМКЕ

Турникет приводной тумбовый "Ростов-Дон АТТ10М" НЕРЖ-АР с автоматическими реверсивными штангами «антипаника» соответствует техническим требованиям и требованиям безопасности, предъявляемым к группе УХЛ 4.2 по ГОСТ 15150-69, и признан годным к эксплуатации.

М.П.

№

Подпись _____

12. ГАРАНТИЙНЫЕ ОБЯЗАТЕЛЬСТВА

12.1. Изготовитель предоставляет гарантию на турникет в течение 24 месяцев со дня продажи. В течение этого срока Изготовитель бесплатно устраняет дефекты или заменяет неисправные узлы. В гарантийные обязательства не входит бесплатная доставка неисправного изделия в сервисную службу или выезд технического персонала для ремонта. Если ремонт изделия невозможно произвести на месте установки и необходим демонтаж блоков (узлов), то назначается срок ремонта.

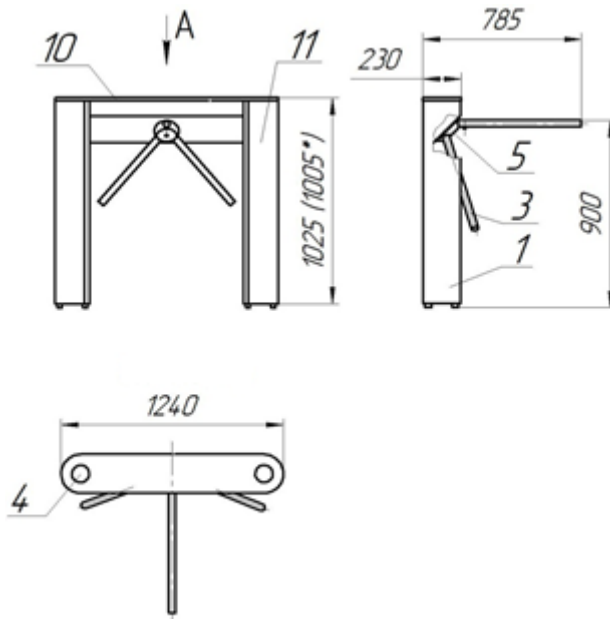
12.2. Гарантия Изготовителя не распространяется на узлы и блоки, вышедшие из строя по вине Заказчика вследствие нарушения правил эксплуатации и электробезопасности.

Дата продажи « ____ » _____ 202 г. М.П.

Подпись _____

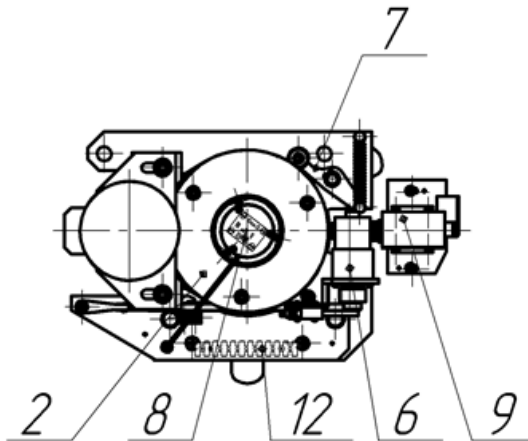
ПРИЛОЖЕНИЯ

Приложение 1



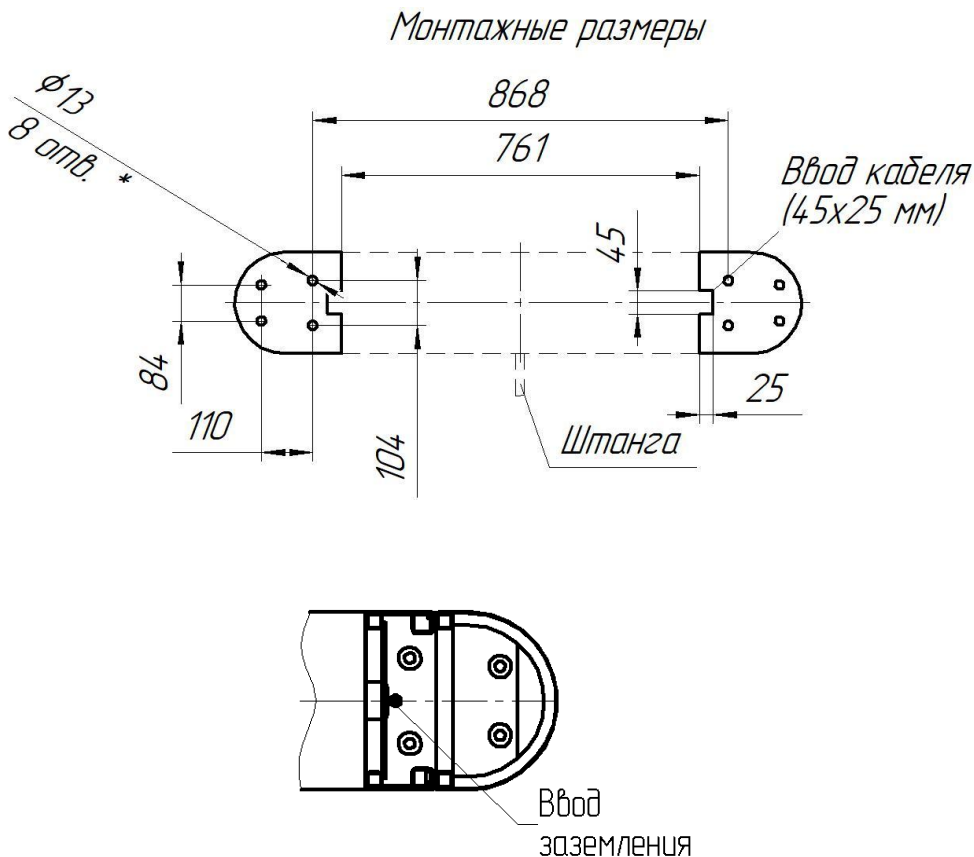
A

(крышка не показана)



Габаритные размеры турникета приводного тумбового «Ростов-Дон АТТ10М» НЕРЖ-АР с автоматическими реверсивными штангами «антипаника» (*высота турникета 1005 – для турникета с крышкой из нержавеющей стали)

Приложение 2



Монтажные (установочные) размеры турникета приводного тумбового «Ростов-Дон АТТ10М» НЕРЖ-АР с автоматическими реверсивными штангами «антипаника»

Приложение 3

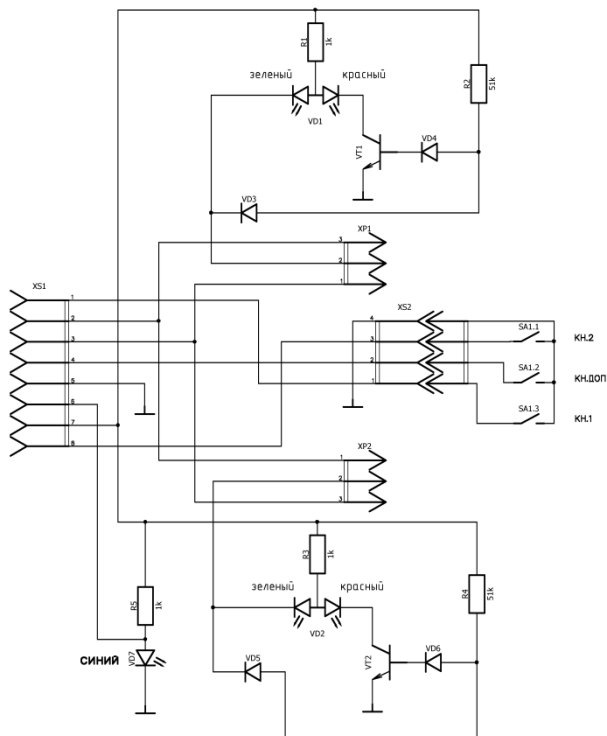


Схема электрическая принципиальная ПДУ



Вид ПДУ со снятой крышкой

Приложение 4

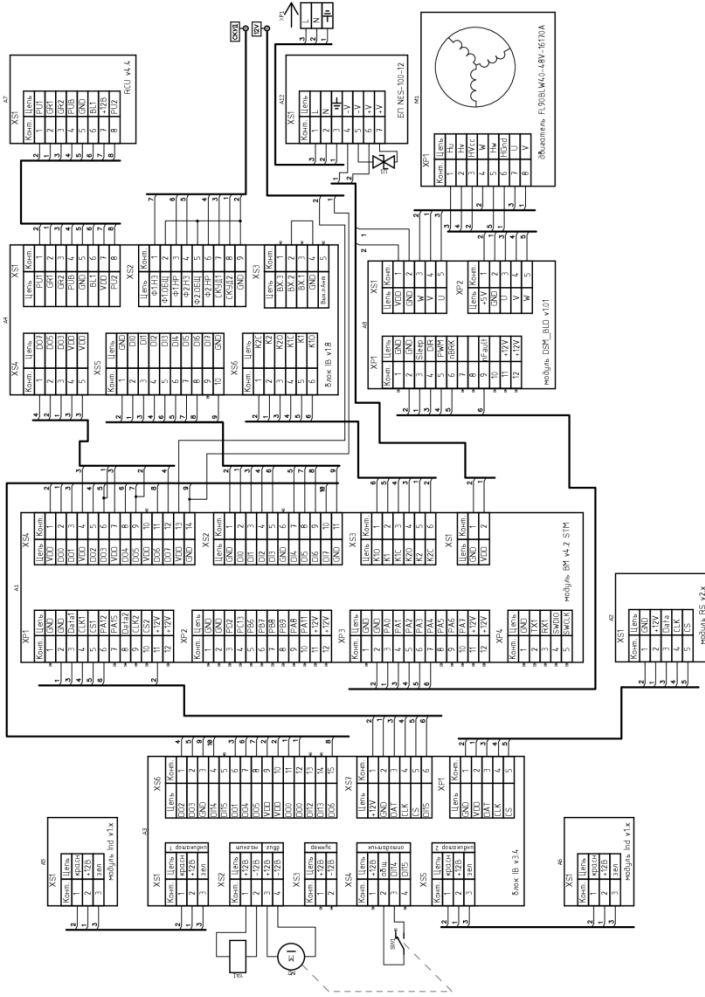


Схема электрическая принципиальная турникета

Инструкция по уходу за изделием

Для ухода за **окрашенными поверхностями** рекомендуется периодически промывать их мягкой безворсовой салфеткой нейтральными моющими средствами, предназначенными для удаления масляных, жировых и других загрязнений. Для этого применять концентрированное нейтральное жидкое моющее средство «АКТИВ» (производитель НПО СпецСинтез), предназначенное для мытья загрязненных поверхностей из любых материалов (в т.ч. окрашенных и из нержавеющей стали) в соответствии с инструкцией по применению. Допускается применять аналогичные средства других производителей. После промывки протереть поверхности мягкой безворсовой салфеткой.

Категорически запрещается: использовать кислотные, щелочные моющие средства, растворители, абразивные средства и средства с содержанием ортофосфорной кислоты.

Для ухода за **поверхностями из нержавеющей стали** применять специальные средства: Спрей очиститель для нержавеющей стали артикул 08113 компании «ЗМ», «Металл-блик» НПО СпецСинтез, «Блеск стали», «Tophouse» и др. в соответствии с их инструкциями по применению. Периодичность обработки – не реже 1 раза в месяц.

Средство нанести на сухую холодную поверхность и тщательно растереть, затем протереть насухо чистой сухой салфеткой. Не наносите средство на горячие поверхности.

При обработке сильнозагрязненных металлических поверхностей предварительно очистите их с помощью универсальных нейтральных моющих средств (смотрите выше). Не допускать попадания жидкостей внутрь турникета, а также корпуса и разъема ПДУ.

Категорически запрещается: использование абразивных и химически активных веществ (в том числе ацетона, бензина, хлорсодержащих и кислотосодержащих моющих веществ), жёстких губок для очистки наружных поверхностей изделия.

Производитель: ООО ПК «РостЕвроСтрой»
Адрес: 344111, г. Ростов-на-Дону, пр. 40-летия Победы, д. 306а
Тел.: 8(863) 206-16-86(многоканальный), 269-99-34, 269-99-35,
269-99-36, 269-99-37, 269-99-38, 269-95-61
Тел. технической поддержки: 8(863)-269-99-39
E-mail: 2699935@rostovturniket.ru, 2699935@mail.ru
Сайт: www.rostovturniket.ru, www.постовтурникет.рф

Изм. 30.01.26