

**HIKVISION®**



## **ПАСПОРТ ИЗДЕЛИЯ**

**SFP-модуль**

**HK-SFP-1.25G-20-1310-DF**



[www.hikvision.ru](http://www.hikvision.ru)

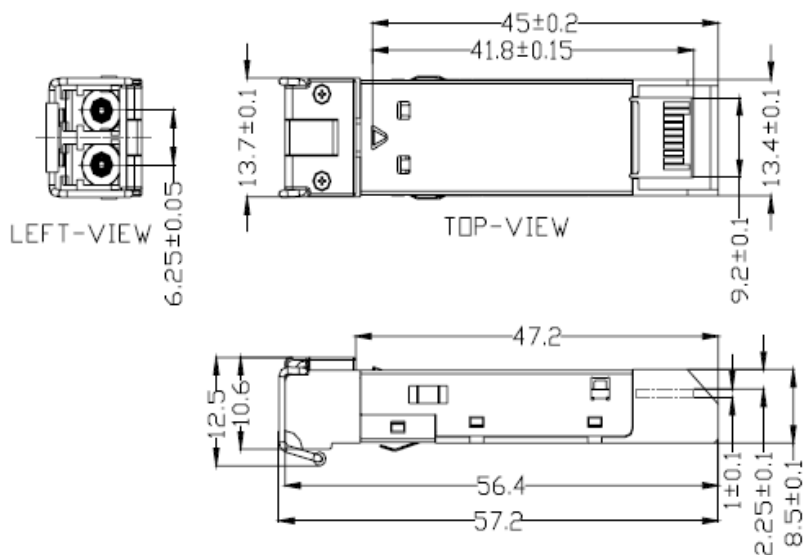
# HK-SFP-1.25G-20-1310-DF



## Общая информация

- Энергопотребление 3.3 Вт
- Маленький форм-фактор (SFP), совместим с MSA
- Двухнаправленный LC коннектор
- Возможность горячей замены
- Соответствие ROHS стандартам
- Поддержка Ethernet 1,25G

## Схема



\*Изображения и спецификации могут быть изменены без дополнительного уведомления.

\*За подробной информацией обращайтесь к вашему персональному менеджеру

## Спецификации

	HK-SFP-1.25G-20-1310-DF
Тип волокна	SMF, дуплекс, 65,5/125 нм
Соединение	LC
Передача данных	1250 Мбит/с
Количество соединений	2
Расстояние	0–20 км
Длина волны	T x 1310 нм/R x 1310 нм
Мощность передатчика	От -6 до -1 дБм
Чувствительность ресивера (макс.)	-21 дБм
Рабочая температура	0°C– 70°C
Температура хранения	-40°C– 85°C
Относительная влажность	30–80%
Питание	DC 3,3 В

## Правила эксплуатации

1. Устройство должно эксплуатироваться в условиях, обеспечивающих возможность работы системы охлаждения. Во избежание перегрева и выхода прибора из строя не допускается размещение рядом с источниками теплового излучения, использование в замкнутых пространствах (ящик, глухой шкаф и т.п.). Рабочий диапазон температур от 0 до +70 (°C).
2. Все подключения должны осуществляться при отключенном электропитании.
3. Запрещена подача на входы устройства сигналов, не предусмотренных назначением этих входов – это может привести к выходу устройства из строя.
4. Не допускается воздействие на устройство температуры свыше +70°C, источников электромагнитных излучений, активных химических соединений, электрического тока, а также дыма, пара и других факторов, способствующих порче устройства. Не допускается воздействие прямых солнечных лучей непосредственно на матрицу видеокамеры.
5. Конфигурирование устройства лицом, не имеющим соответствующей компетенции, может привести к некорректной работе, сбоям в работе, а также к выходу устройства из строя.
6. Не допускаются падения и сильная тряска устройства.
7. Рекомендуется использование источника бесперебойного питания, во избежание воздействия скачков напряжения или нештатного отключения устройства.

Для получения информации об установке и включении устройства, пожалуйста, обратитесь к Краткому руководству пользователя этого устройства.