



МАРТ

E-МАРТ  
ВАШ ПОСТАВЩИК  
SOMFY

<https://emart.su/brands/somfy/>

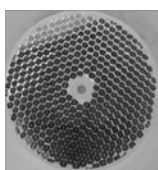
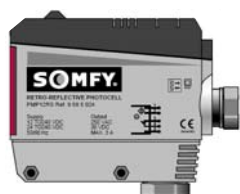
Федеральный	8 800 511-77-41
Санкт-петербург	8 812 426-99-66
Москва	8 495 137-99-67
Краснодар	8 861 205-62-66

[www.emart.su](http://www.emart.su)

[mail@emart.su](mailto:mail@emart.su)

## Инструкция по эксплуатации

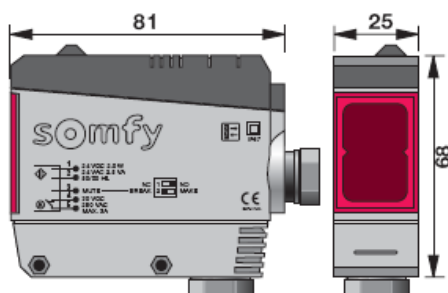
### Фотобарьер с рефлекторным отражателем



Для того, чтобы оптимально использовать преимущества фотобарьера с отражателем, внимательно прочтите настоящую инструкцию!

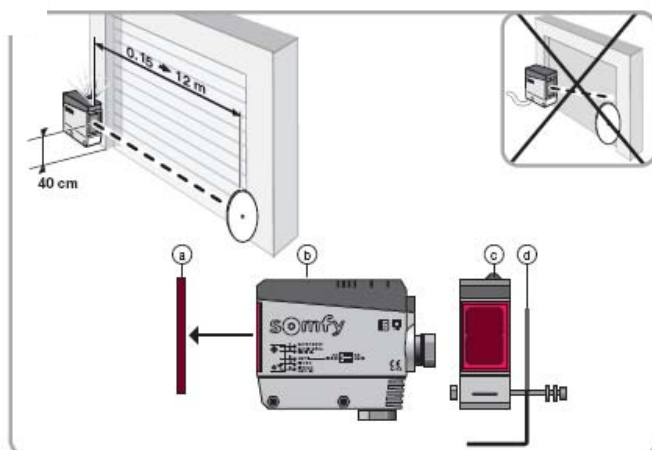
Фотобарьер с отражателем – это фотоэлектрическое устройство безопасности, предназначенное для контроля зоны безопасности вблизи движущихся створок ворот или на подъездах к объекту, которое обнаруживает возникшее препятствие при пересечении светового пучка в контролируемой зоне безопасности посторонним объектом и вызывает срабатывание релейных контактов безопасности, которые коммутируются с блоком управления электропривода. Срабатывание контактов безопасности вызывает остановку, блокировку или реверсивное электроприводов в зависимости от типа и выбранной программы работы блока управления. Фотобарьер оснащен передатчиком и приемником инфракрасного светового пучка, а рефлекторный отражатель служит для возврата и регистрации светового пучка приёмником фотобарьера.

### 1. Технические характеристики



Артикулярный номер: 9013647  
 Напряжение питания: 24 В пер./пост. тока  
 Номинальный ток: 3 А  
 Класс защиты: IP67  
 Рабочая температура: от -25°C до +55°C  
 Диаметр рефлектора: 80 мм  
 Дальность: 12 метров

### 2. Монтаж и подключение



Монтаж осуществляется согласно приведенной схеме, на высоте около 400 мм от нижней кромки полотна ворот и рассчитано на дальность действия от 0,15 до 12 метров.

Фотобарьер и рефлектор должны быть строго горизонтальны и направлены друг на друга по главной оптической оси.

А – Рефлекторный отражатель  
 В – Фотобарьер  
 С – Светодиод  
 D – Крепление для фотобарьера

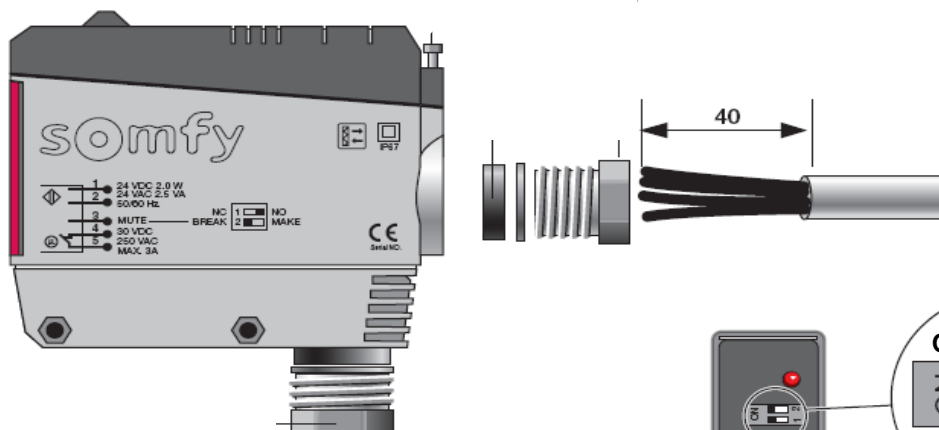
Разм

ний, способствующих техническому прогрессу. © Somfy

# somfy®



.... *Внимание: Установка, проверка и подключение к сети 230В может осуществляться только электриками с соответствующим допуском! Все подключения производите только при отключенном напряжении! Примите все меры безопасности против случайного включения сети во время проведения монтажных работ! Работоспособность гарантируется при выполненном по всем правилам монтаже и достаточном напряжении электросети в диапазоне: 207-265В.*



Подключите фотобарьер согласно приведенной схеме:

- 1 – питание + 24 вольта для пост./ перем. тока
- 2 – питание - 24 вольта для пост./ перем. тока
- 3 – резервный контакт (для оборудования с тестовым контролем)
- 4 – контакты для системы управления
- 5 – контакты для системы управления

Для включения фотобарьера переведите переключатель «2» в положение «ON»

Для отключения фотобарьера при проведении регламентных работ переведите переключатель «2» в положение «OFF»

Переключатель «1» служит для выбора алгоритма срабатывания контактов безопасности 4 и 5:

NO – нормально разомкнутый контакт - положение переключателя «1» NO

NC – нормально замкнутый контакт - положение переключателя «1» NC



....*Внимание: Если монтаж фотобарьера и рефлекторного отражателя осуществлен правильно, то светодиод горит зеленым цветом. При отключении электропитания 24 вольта контакты безопасности всегда разомкнуты.*

## **3. Поиск и устранение неисправностей**

Фотобарьер не работает:

- Проверьте напряжения электропитания 24 В переменного или постоянного тока,
- Проверьте на фотобарьере положение переключателя «2»,
- Проверьте наличие рефлектора,
- Очистите рефлектор в случае загрязнения.

Светодиод горит и слышно переключение реле при пересечении зоны безопасности, но срабатывания контактов безопасности не происходит:

- Проверьте положение переключателя «1» в зависимости от используемого блока управления,
- Проверьте целостность линии управления от фотобарьера до блока управления.