

ЛРА-ТА35

Микшер-усилитель настольный

Инструкция по эксплуатации
Версия 1.1



1. МЕРЫ ПРЕДОСТОРОЖНОСТИ ПРИ РАБОТЕ

Прочитайте все инструкции по технике безопасности перед эксплуатацией LPA-TA35.

1. Устанавливайте оборудование в следующих условиях:

- Устанавливайте оборудование на ровной поверхности.
- Устанавливайте оборудование вдали от источников тепла, таких как батареи отопления или других приборов, излучающих тепло.
- Избегайте попадания посторонних предметов и жидкости внутрь устройства.

2. При подсоединении оборудования помните:

- Подключайте оборудование только после изучения руководства по эксплуатации.
- Правильно выполняйте все соединения. Неправильно выполненные соединения могут привести к электрическим помехам, поломкам, ударам электрическим током.
- При подключении, убедитесь, что значения питающей сети соответствуют указанным параметрам: напряжение 220 В – 240 В переменного тока при 50 Гц.

ВНИМАНИЕ: Техническое обслуживание оборудования должно проводиться только квалифицированными специалистами.

2. ОСНОВНЫЕ ХАРАКТЕРИСТИКИ

Микшер-усилитель предназначен для построения систем оповещения и музыкальной трансляции на 1 зону. Выходная мощность усилителя – 35 Ватт.



Рис.2.1. LPA-TA35

- Конструкция для установки на столе.
- Индикатор питания.
- Встроенная защита от перегрузок, короткого замыкания и перегрева.
- Линейные и микрофонные входы.
- Раздельное управление чувствительностью каждого входа.

3. ПОДКЛЮЧЕНИЯ И УСТАНОВКА

Оборудование устанавливается на рабочем месте оператора системы.

Схема подключения приведена на рис.3.1.

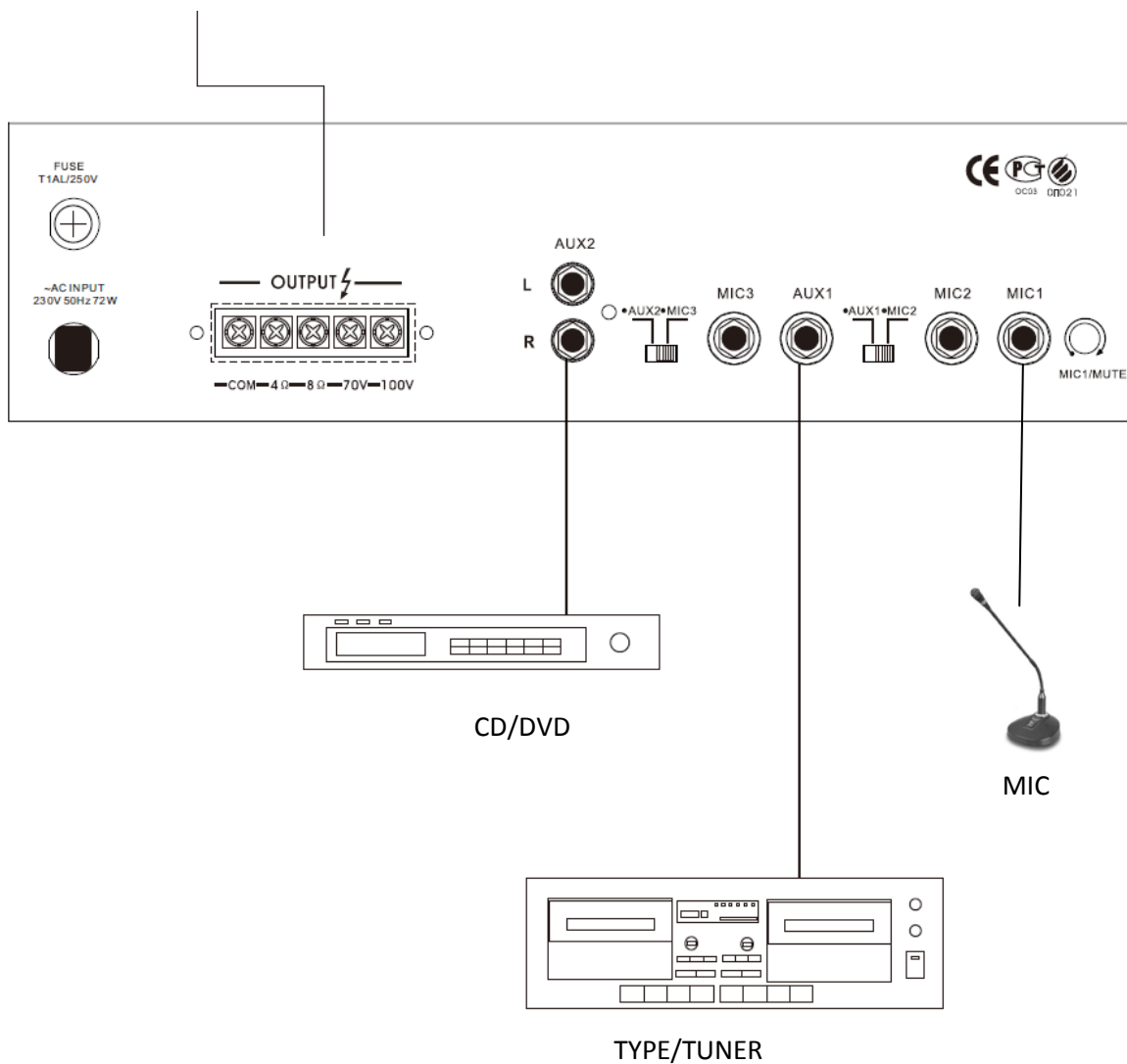


Рис.3.1. Схема подключения LPA-TA35

4. НАСТРОЙКА И ИСПОЛЬЗОВАНИЕ МИКСЕРА-УСИЛИТЕЛЯ

Подготовка к работе

1. Перед подключением устройства к питающей сети переведите выключатель питания в положение OFF, а регуляторы в положение минимального уровня.
2. Убедитесь, что источники сигналов и громкоговорители подключены к устройству правильно.
3. Нажмите кнопку включения питания. После этого начнет светиться индикатор POWER, устройство готово к работе.
4. Установите требуемый уровень громкости для каждого источника сигнала и, если необходимо, настройте тембр

Средства управления на передней панели

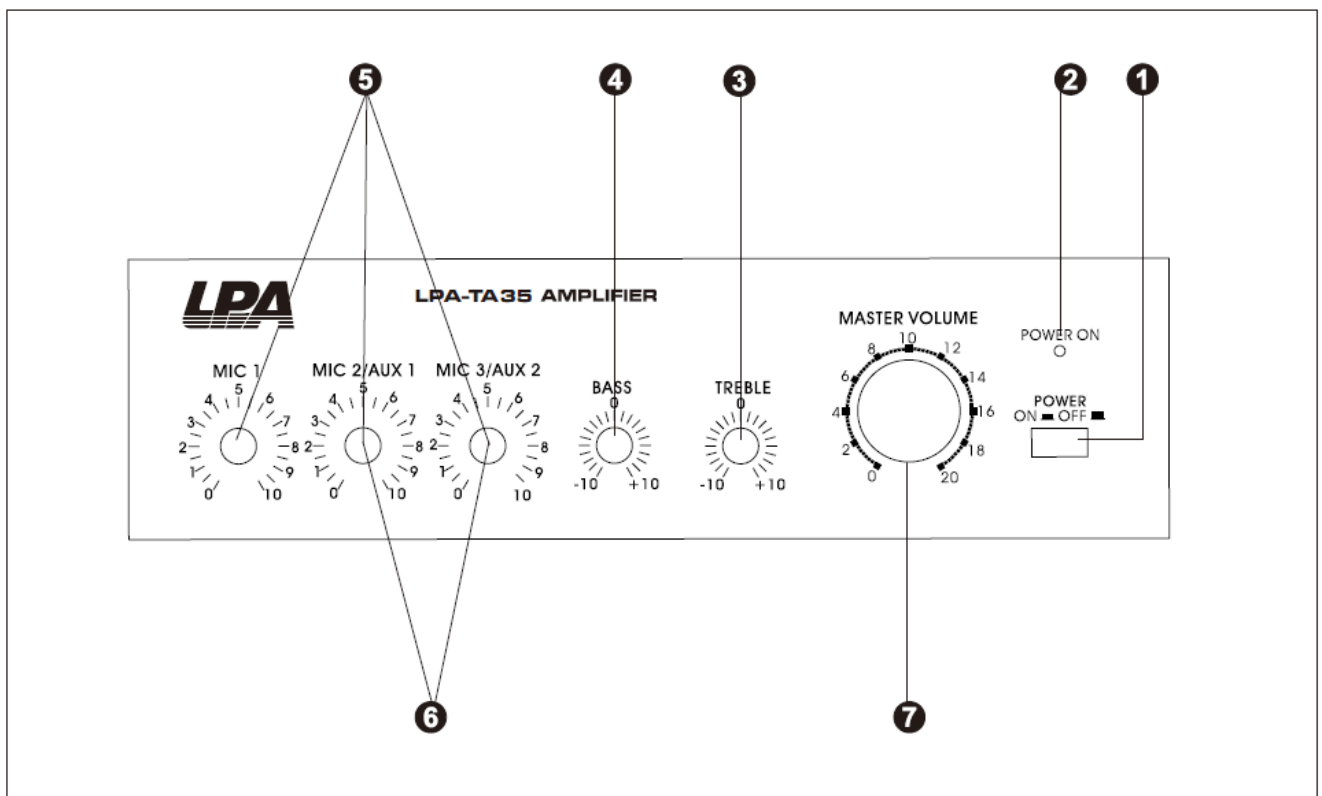


Рис.4.1 Схема расположения средств управления LPA-TA35

1. Кнопка включения питания
2. Индикатор питания

3. Регулятор тембра высоких частот
4. Регулятор тембра низких частот
5. Регуляторы уровня сигнала микрофонных входов
6. Регуляторы уровня сигнала линейных входов
7. Регулятор уровня громкости

Средства управления на задней панели

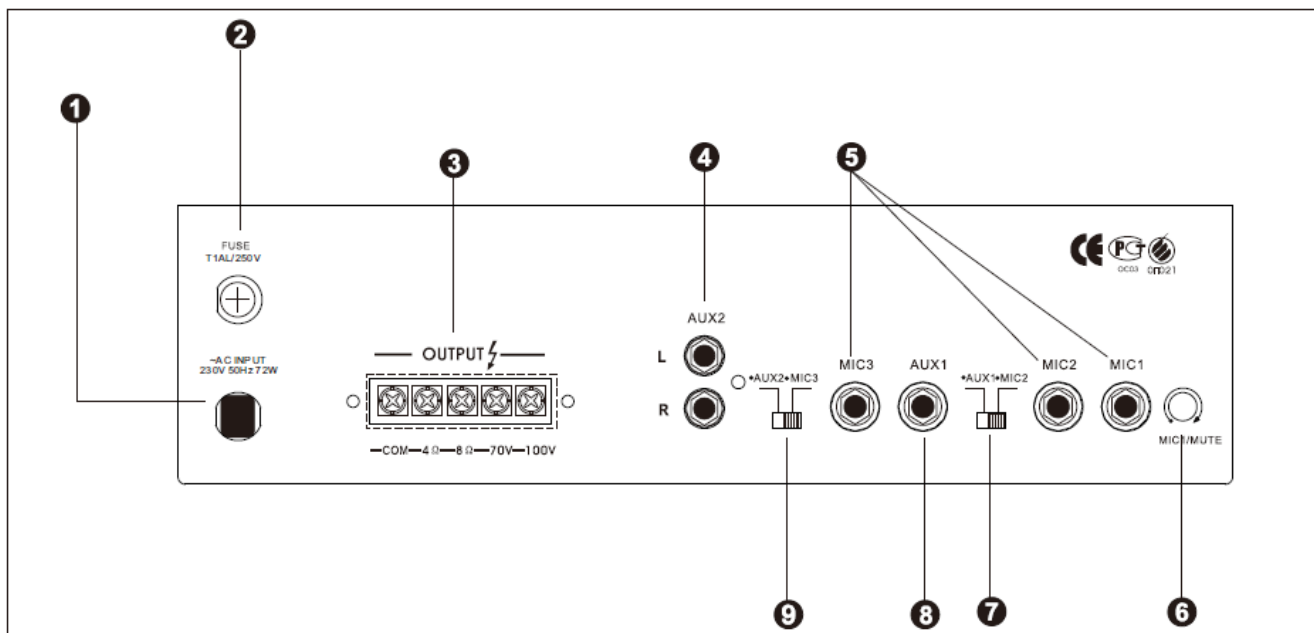


Рис.4.2 Схема расположения средств управления LPA-TA35

1. Кабель питания
2. Предохранитель 220 В (1 А)
3. Общий выход на 100/70 В; 8/4 Ом
4. Вход линейный 2 (RCA)
5. Микрофонные входы 1-3
6. Регулятор уровня подавления звука
7. Переключатель входов линейный – микрофонный AUX1 – MIC2
8. Вход линейный 1 (JACK)
9. Переключатель входов линейный – микрофонный AUX2 – MIC3

Подключение громкоговорителей к усилителю:

К данному усилителю громкоговорители могут быть подключены несколькими способами, в зависимости от их типа.

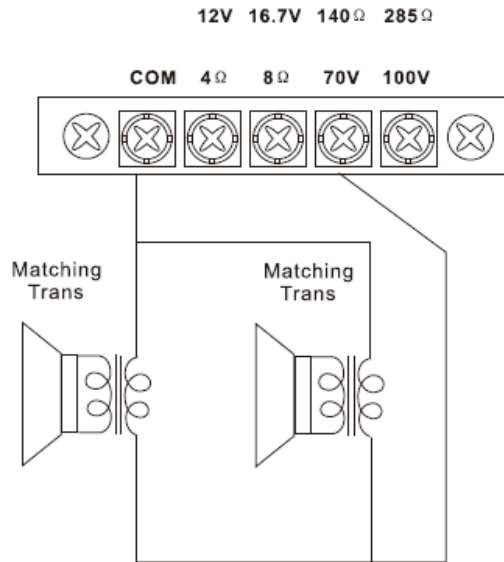
Подключение к линии 70 вольт:

Рис.4.3 Схема подключения громкоговорителей LPA-TA35

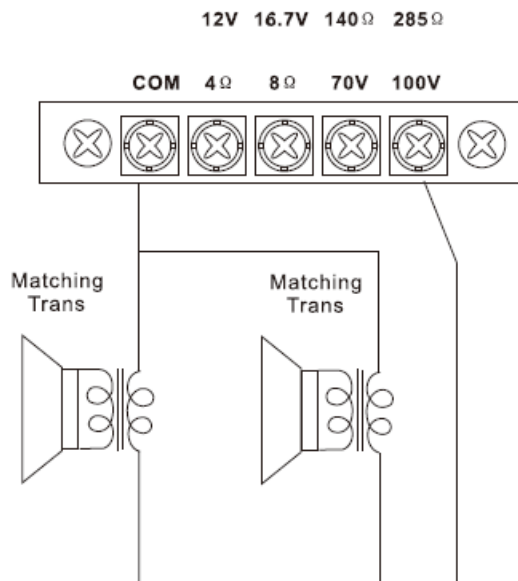
Подключение к линии 100 вольт:

Рис.4.4 Схема подключения громкоговорителей LPA-TA35

5. ПРИМЕЧАНИЯ

Запрещается использовать одновременно общие выходы 100/70 В или 8/4 Ом.

Питающее напряжение должно быть в диапазоне от 220 В – 240 В при 50 Гц.

6. СПЕЦИФИКАЦИЯ

Выходная мощность усилителя	35 Вт
Чувствительность/ импеданс линейного входа	- 2 мВ / 1 кОм
Чувствительность/ импеданс микрофонного входа	- 150 мВ / 600 Ом
Коэффициент нелинейных искажений	менее 0,5 %
Соотношение сигнал/шум	больше 60 дБ
Частотный диапазон	150 Гц- 15 кГц
Коэффициент частотных искажений (линейный сигнал)	менее 0,1 %
Питание	220 В / 50 Гц
Потребляемая мощность/ вес	
LPA-TA35	72 Вт / 4.4 кг
Размеры корпуса	290x76x196 мм