



МАРТ

Е-МАРТ
ВАШ ПОСТАВЩИК
ИПРО

<https://emart.su/brands/ipro/>

Федеральный	8 800 511-77-41
Санкт-петербург	8 812 426-99-66
Москва	8 495 137-99-67
Краснодар	8 861 205-62-66

www.emart.su

mail@emart.su

**Общество с ограниченной ответственностью
«Премьер Групп»**

**Сигнализатор загазованности
Кенарь GD100**



Паспорт

EAC

РФ, г. Москва, 2015 г.

СОДЕРЖАНИЕ

	Стр.
Введение	3
1. Назначение	3
2. Технические данные	4
3. Комплектность	5
4. Устройство и работа прибора	5
5. Порядок установки	8
6. Указание мер безопасности	10
7. Техническое обслуживание	10
8. Возможные неисправности и методы устранения	11
9. Транспортировка и хранение	11
10. Гарантии изготовителя	12
11. Методика поверки	13
Приложение А Схема подачи поверочной газовой смеси	17

ВВЕДЕНИЕ

Настоящий паспорт предназначен для изучения сигнализатора загазованности **Кенарь GD100** (далее GD100), содержит описание прибора, технические характеристики и другие сведения, необходимые для его правильной эксплуатации.

GD100 - предназначен для автоматического непрерывного контроля объемной доли (в зависимости от типа) природного газа (метана) или объемной доли сжиженного газа (пропана) или объемной доли угарного газа (окиси углерода), и выдачи сигнализации о превышении установленных пороговых значений, и закрытия клапана отсечки газа.

Возможные исполнения GD100 приведены в таблице 1.
Таблица 1.

Артикул	Формула контролируемого газа	Напряжение питания	Управление клапаном
GD100-C	CO	~ 220 В	нет
GD100-N	CH ₄	~ 220 В	да
GD100-L	C ₃ H ₈	~ 220 В	да
GD100-CN	CO и CH ₄	~ 220 В	да

ВНИМАНИЕ! В результате совершенствования прибора возможны незначительные конструктивные и схемные изменения, не влияющие на технические характеристики, которые могут быть не отражены в эксплуатационной документации.

1 НАЗНАЧЕНИЕ

1.1 Область применения GD100 - жилые, бытовые, административные и общественные помещения, оборудованные газогорелочными устройствами, работающие на природном или сжиженном газе, не имеющих взрывоопасных зон по ПУЭ.

1.2 GD100 обеспечивает:

- световую и звуковую сигнализацию о превышении пороговой концентрации контролируемого газа, световую и звуковую сигнализацию о неисправности сенсора, световую сигнализацию наличия питания;
 - подачу электрического импульсного сигнала для управления электромагнитным клапаном отсекателем;
 - режим ручного тестирования сигнализации и клапана;
- Способ подачи контролируемой среды на газочувствительный сенсор - диффузионный.

1.3 Рабочие условия эксплуатации:

- температура окружающей среды от 0 °С до плюс 55 °С ;
- относительная влажность до 95 %, при температуре 25 °С
- атмосферное давление от 84 до 106,7 кПа.

1.4 По устойчивости к механическим воздействиям GD100 соответствует группе исполнения N1 ГОСТ 12997.

2 ТЕХНИЧЕСКИЕ ДАННЫЕ

2.1 Технические данные и основные параметры GD100 приведены в таблице 2.1

Таблица 2.1

Наименование	Значение
Габаритные размеры, мм, не более	135x82x41
Масса, кг, не более	0,3
Напряжение питания, В	~ 220, 50 Гц
Потребляемая мощность, Вт, не более	3
Номинальное значение срабатывания порога сигнализации :	
при измерении об. доли CH ₄ , % НКПР	10
при измерении об. доли C ₃ H ₈ , % НКПР	10
при измерении об. доли CO мг/куб.м	100
Пределы допускаемой основной абсолютной погрешности при срабатывании сигнализации	
при контроле об. доли CH ₄ , %	10
при контроле об. доли C ₃ H ₈ , %	10
при контроле об. Доли CO, мг/куб.м	20
Время срабатывания сигнализации, сек, не более	25
Время прогрева датчика, мин, не более	4

2.2 Норма средней наработки на отказ с учетом технического обслуживания - не менее 9000 часов.

2.3. Средний срок службы GD100 не менее 5 лет.

2.4 При наличии загазованности, GD100 осуществляет подачу импульсного электрического сигнала постоянного напряжения 12 В для включения электромагнитного клапана.

3 КОМПЛЕКТНОСТЬ

3.1 Комплект поставки GD100 приведен в таблице 3.1

Таблица 3.1

Наименование	Количество штук
Сигнализатор загазованности GD100	1
Кабель питания	1
Крепежный комплект	1
Паспорт	1
Упаковка	1
Электромагнитный клапан	По заказу
Шнур для подключения клапана	В зависимости от типа

4 УСТРОЙСТВО И РАБОТА

4.1 Конструктивно GD100 представляет собой электронный блок, монтируемый в корпус, и состоит из блока питания (БП) и одного или двух (для приборов, работающих с двумя видами газа) съемных измерительных модуля с сенсорами (ИМ).

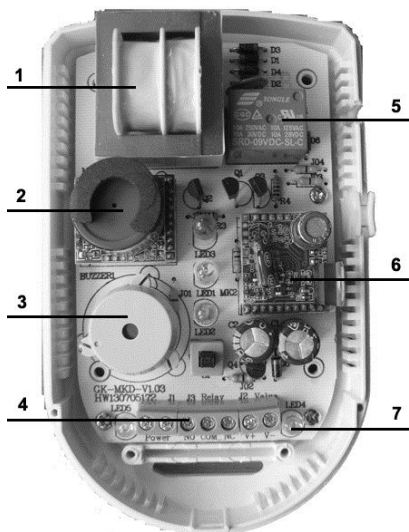
Внешний вид GD100 без крышки представлен на рисунке 4.1.

Органы индикации и управления показаны на рисунке 4.2.

4.2. Принцип работы ИМ основан на регистрации изменения сопротивления полупроводникового сенсора (для CH_4 , C_3H_8 газов) или электрохимического сенсора (для CO газа) при изменении концентрации контролируемого газа.

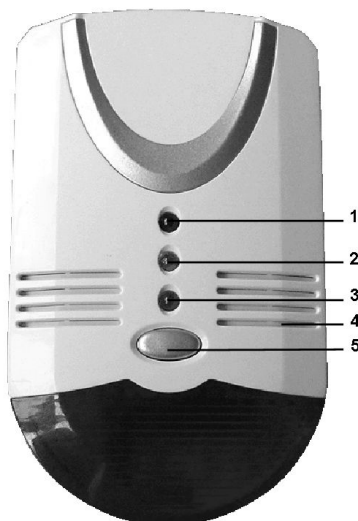
4.3. После подачи питания на прибор загорается зеленый светодиодный индикатор «Питание» и звучит зуммер, GD100 переходит в режим прогрева, не более 4 минут. По окончании прогрева сигнализатор переходит в рабочий режим слежения.

Рис. 4.1



1. Блок питания
2. ИМ 2
3. Звуковой извещатель
4. Клеммы подключения кабеля
5. Реле управления устройствами
6. ИМ 1
7. Световой извещатель

Рис.4.2



1. Светодиод «Тревога»
2. Светодиод«Неисправность»
3. Светодиод «Питание»
4. Отверстия для забора газа
5. Кнопка «Тест»

4.4. В рабочем режиме GD100 может выдавать следующие виды сигнализации:

1) при отсутствии загазованности – непрерывный световой сигнал зеленого цвета;

2) при превышении порогового уровня концентрации одного из контролируемых газов срабатывает световой извещатель красного цвета, звучит сигнал сирены;

3) также выдается сигнал для срабатывания клапана;

4) при снижении концентрации газа ниже установленного порога сигнализации, прибор переходит в режим слежения, звуковой и световой извещатели перестают работать;

5) клапан остается в перекрытом состоянии, для возобновления подачи газа необходимо открыть клапан в ручном режиме.

4.5. При наличии неисправности GD100 выдает следующие виды сигнализации:

1) при неисправности ИМ СО выдается световой сигнал желтого цвета и звучит зуммер: 0,5 секунды сигнал, 3 секунды пауза;

2) при неисправности ИМ CH_4 или C_3H_8 выдается световой сигнал желтого цвета и звучит зуммер: 0,5 секунды сигнал, 1 секунда пауза;

4.6. Кнопка «ТЕСТ» предназначена для проверки светового и звукового извещателей, а также для проверки срабатывания клапана отсечки (если клапан подключен к GD100).

В данном режиме происходит имитация увеличения концентрации от 0 до порога срабатывания ИМ. При этом выдается периодический звуковой и световой сигнал красного цвета (длительность сигнал/пауза приблизительно 0,5 с), происходит подача сигнала срабатывания клапана.

Для возврата сигнализатора в исходное состояние (режим прогрева или слежения) необходимо отпустить кнопку «ТЕСТ».

Назначение контактов на монтажной колодке:

Монтажная колодка GD100-N, GD100-L, GD100-C (на верхнем рисунке) и GD100-CN (на нижнем рисунке) находится под красным фонарем в нижней части прибора. Для доступа, потяните фонарь вниз и отсоедините его, открутите 2 шурупа и снимите защитную скобу. После монтажа, соберите в обратном порядке.

K1, K2 – подключение к сети питания.

K3, K4, K5 – подключение внешнего исполнительного устройства. Максимум 220 В, 5 А. NA – нормально разомкнутый, COM – общий, NC – нормально замкнутый.

K6, K7 – подключение электромагнитного клапана.



5 ПОРЯДОК УСТАНОВКИ

5.1. Сигнализатор GD100 предназначен для установки в одноквартирных, блокированных и многоквартирных жилых домах в помещениях, где устанавливается отопительное газоиспользующее оборудование в соответствии с ТПК 45-4.03-267-2012.

5.2. При выборе места установки необходимо соблюдать следующие требования:

1) в помещениях сигнализатор следует устанавливать на вертикальной стене в местах возможной утечки газа (вблизи газовых плит, газовых нагревательных и отопительных приборов, вентилях, клапанов и т.д.);

2) GD100-N, GD100-CN следует устанавливать над местами возможной утечки газа на расстоянии 300 – 500 мм от потолка;

3) GD100-L необходимо устанавливать ниже мест возможной утечки газа на высоте не более 250 мм от пола;

4) GD100-C необходимо устанавливать в местах возможного скопления газа на расстоянии не менее 1,8 м от пола и не более 300 мм от потолка;

5) не следует располагать сигнализатор:

- за шкафами и другими предметами, закрывающими сигнализатор;

- непосредственно над местами, предназначенными для приготовления пищи;

- рядом с вытяжными устройствами.

5.3. Рекомендуемые к использованию монтажные провода: для подачи питания и управления клапаном при скрытой проводке – ВВГ 2x1.0.75 (ПУНП 2x0.75), при наружной проводке – ШВВП 2x0.75 (ПВС 2x0.75).

Рисунок 5.1

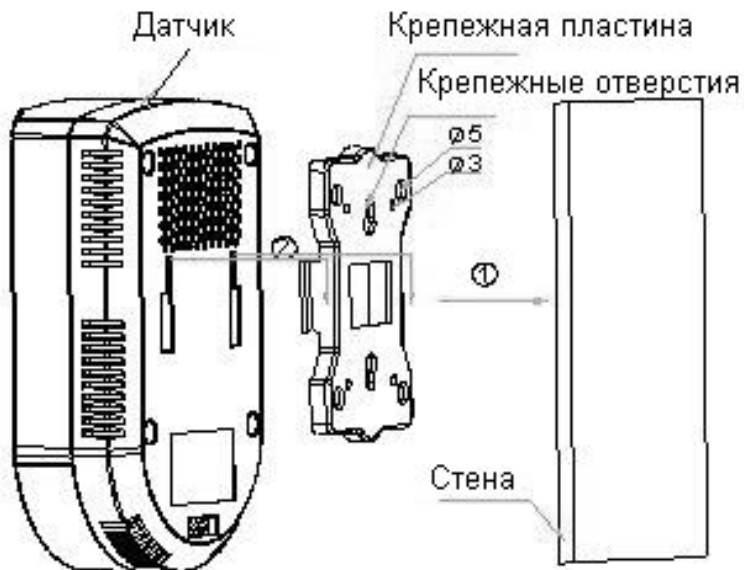


Схема установки изображена на рисунке 5.1:

Прибор вешается на стену через крепежную пластину.

По горизонтали прибор должен располагаться на расстоянии от 2х до 4х метров от возможного источника газа.

Отсоедините крепежную пластину.

Отметьте нужное место на стене для отверстий, приложив пластину к стене.

Допустимы отклонения сигнализатора от рабочего (вертикального) положения на угол в 20° в любом направлении.

Закрепите на стене крепежную пластину с помощью шурупов.

Если стена сделана из твердого материала, предварительно просверлите в ней отверстия диаметром 5 мм и забейте в них пластиковые дюбели.

Установите прибор на пластину.

При необходимости подключите электромагнитный клапан и другое исполнительное устройство, затем подключите сигнализатор к питающей сети.

6 УКАЗАНИЯ МЕР БЕЗОПАСНОСТИ

6.1 К эксплуатации GD100 допускаются лица, изучившие настоящий паспорт.

6.2 Перед включением прибора следует проверить правильность внешних соединений.

6.3 Категорически запрещается:

- изменять электрическую схему и схему подключения;
- вскрывать, монтировать и демонтировать не отключив GD100 от сети.

6.4. Нельзя хранить, а тем более, включать прибор в помещениях, где производятся лакокрасочные, клеевые или парфюмерные (в парикмахерских) работы, а также, вблизи от свежеокрашенных предметов.

Даже кратковременное воздействие вышеназванных факторов приводит к невозможной потере чувствительности сенсоров.

6.5 При эксплуатации следует избегать попадания воды, агрессивных паров, а также больших концентраций газов (например, от зажигалки) в газозаборный тракт прибора.

6.6 Ремонтные работы производить на предприятии изготовителя или в специализированных мастерских.

7 ТЕХНИЧЕСКОЕ ОБСЛУЖИВАНИЕ

7.1 Пользователю в процессе эксплуатации рекомендуется проверять работоспособность сигнализатора (срабатывание сигнализации и клапана отсечки) путем нажатия на кнопку «Тест» не реже одного раза в течение 30 дней.

Категорически запрещается! Проверять работоспособность прибора путем подачи на измерительную головку метана, пропана, смеси из быт. газовых зажигалок, баллонов и др.

7.2 Проверка работоспособности (срабатывание сигнализации и клапана отсечки) при помощи газовой смеси в процессе эксплуатации проводится организациями, обслуживающими газовое оборудование абонента, не реже 1 раза в год смесью (20 ±5) % НКПР для горючих газов и 125 мг/куб.м для угарного газа.

7.3 При выпуске из производства и после ремонта, GD100 должны подвергаться поверке, проводимой юридическими лицами, аккредитованными для ее проведения в соответствии с методикой поверки.

8 ВОЗМОЖНЫЕ НЕИСПРАВНОСТИ И МЕТОДЫ УСТРАНЕНИЯ:

Неисправность	Возможная причина	Метод устранения
Зеленый светодиод не горит	Питание не поступает	Проверьте наличие напряжения питания и подключите прибор к сети
	Светодиод не исправен	Обратитесь в сервис
Нет sireны при нажатии кнопки «Тест»	Прибор не исправен	Обратитесь в сервис
Нет реакции на высокую концентрацию газа	Начальный прогрев датчика не закончен	Подождите
	Прибор не исправен	Обратитесь в сервис
Ложное срабатывание sireны	Много дыма, спиртовых и алкогольных паров, парфюмерии, других летучих газов: ацетон, этилен, бензол, толуол, диоксид серы, паров красок, лаков, растворителей, клеев, некоторых моющих средств в окружающем воздухе	Хорошо проветрите помещение и включите прибор снова.
Сигнал sireны после прогрева датчика	Прибор не использовался долгое время	Время прогрева датчика может быть 2 часа
	Прибор не исправен	Обратитесь в сервис

9 ТРАНСПОРТИРОВКА И ХРАНЕНИЕ

9.1 Упакованные GD100 могут транспортироваться в крытых железнодорожных вагонах, в закрытых автомашинах. Условия транспортировки должны соответствовать условиям группы 5 по ГОСТ 15150, в диапазоне температур от -40°C до +50°C.

9.2 При погрузке, перегрузке и выгрузке GD100 должны соблюдаться меры предосторожности, указанные в виде предупредительных надписей на таре. Расстановка и крепление GD100 в транспортных средствах должны исключать возможность их перемещения.

9.3 GD100 должны храниться на складах в упакованном виде на стеллажах в условиях хранения 1 по ГОСТ 15150.

10 ГАРАНТИИ ИЗГОТОВИТЕЛЯ

10.1 Предприятие-изготовитель гарантирует соответствие GD100 требованиям ТУ BY 100162047.035- 2013, при соблюдении условий транспортировки, хранения и эксплуатации.

10.2 Предприятие - изготовитель рассматривает претензии к качеству и комплектности GD100, при условии соблюдения потребителем правил, установленных эксплуатационной документацией и при наличии настоящего паспорта. В случае утери паспорта безвозмездный ремонт или замена вышедшего из строя GD100 и его составных частей не производится, претензии не принимаются.

10.3 Гарантийный срок эксплуатации 12 месяцев с даты продажи в розничной сети, либо с даты установки уполномоченной организацией.

10.4 При отказе в работе или неисправности GD100, в период действия гарантийных обязательств, потребителем должен быть составлен акт.

10.5 Ремонт GD100 в течение гарантийного срока производит ООО «Премьер Групп».

10.6 Гарантийный срок продлевается на время от подачи рекламации до введения GD100 в эксплуатацию.

10.7 Действие гарантийных обязательств прекращается:

- при нарушении условий эксплуатации, транспортировки, хранения;

- при механических повреждениях;

- при нарушении пломб или клейм изготовителя.

10.8 Рекламации предъявляются в порядке и сроки, установленные Законом РФ "О защите прав потребителей".

10.9 По вопросам гарантийного и послегарантийного обслуживания, монтажу GD100, обращаться в ООО «Премьер Групп» по адресу: 115230 г. Москва, Электролитный проезд, дом 5 Б.

11 МЕТОДИКА ПОВЕРКИ

Настоящая методика поверки распространяется на сигнализатор загазованности GD100, предназначенный для автоматического непрерывного контроля объемной доли природного газа (метана), объемной доли сжиженного газа (пропан-бутановой смеси) или угарного газа (оксида углерода) и выдачи сигнализации о превышении установленных пороговых значений, закрытия клапана отсечки газа.

Сигнализатор загазованности GD100 подлежит обязательной поверке в органах государственной метрологической службы при выпуске из производства и после ремонта.

11.1 ОПЕРАЦИИ ПОВЕРКИ

11.1.1 При проведении поверки должны выполняться операции, указанные в таблице 11.1.

Таблица 11.1

Наименование операции	Номер пункта	Обязательность проведения операции при	
		первичной поверке	периодической поверке
Внешний осмотр	1	Да	Да
Опробование	2	Да	Да
Проверку порога срабатывания сигнализации, времени срабатывания сигнализации	3	Да	Да

11.2 СРЕДСТВА ПОВЕРКИ

11.2.1 При проведении поверки должны применяться средства, указанные в таблице 11.2.

11.2.2 Перечень поверочных газовых смесей (ПГС), необходимых для проведения поверки, приведен в таблице 11.2.

Таблица 11.2

ПГС	Наименование компонента, входящего в ГСО	Характеристика ГСО-ПГС	Единица измерения	Пределы абсолютной погрешности аттестации
1	Воздух			
2	Метан-воздух	15	%НКПР	1,0
3	Пропан-воздух	15	%НКПР	1,0
4	СО-воздух	125	мг/м ³	12

11.3 ТРЕБОВАНИЯ К КВАЛИФИКАЦИИ ПОВЕРИТЕЛЯ

11.3.1 К проведению измерений при поверке и (или) обработке результатов измерений допускают лиц, имеющих удостоверение на право поверки.

11.4 ТРЕБОВАНИЯ БЕЗОПАСНОСТИ

11.4.1 Помещения, в которых проводится поверка, должны быть оборудованы приточно-вытяжной вентиляцией.

11.4.2 При работе с баллонами с поверочными газовыми смесями необходимо руководствоваться «Правилами устройства и безопасности эксплуатации сосудов, работающих под давлением, утвержденных Госгорнадзором 27 ноября 1987 г.

11.5 УСЛОВИЯ ПОВЕРКИ

11.5.1 При проведении поверки должны соблюдаться следующие условия:

- температура окружающего воздуха, °С (20 ± 5)
- относительная влажность воздуха, % от 30 до 90
- атмосферное давление, кПа от 84 до 106,7

11.5.2 Содержание вредных веществ в атмосфере помещений, где проводится поверка, должно быть в пределах санитарных норм.

11.6 ПРОВЕДЕНИЕ ПОВЕРКИ

11.6.1 Внешний осмотр.

При внешнем осмотре должно быть установлено соответствие GD100 следующим требованиям:

- отсутствие внешних повреждений и загрязнений, влияющих на работоспособность;
- соответствие маркировки

11.6.2 Опробование GD100 проводят следующим образом.

1) Включить и прогреть GD100 в течение 4 мин. Через 4 мин должен прозвучать зуммер.

2) Нажать кнопку «Тест». Должны замигать все светодиоды на передней панели, прозвучать периодический звуковой и световой сигнал красного цвета.

11.6.3 Проверку порога срабатывания сигнализации, времени срабатывания сигнализации проводить следующим образом:

11.6.3.1 Собрать схему подачи поверочной газовой смеси согласно приложению А.

11.6.3.2 Включить и прогреть GD100 в течение 4 мин. Через 4 мин должен прозвучать зуммер.

11.6.3.3 Вентилем точной регулировки установить расход ПГС ($0,3 \pm 0,1$) л/мин;

11.6.3.4 Подать на GD100 ПГС № 1. Не должен измениться вид светового сигнала.

11.6.3.5 Подать на GD100 ПГС №2, если прибор имеет маркировку GD100-N или GD100-CN, одновременно включив секундомер. Через 15 с зафиксировать состояние световой и звуковой сигнализации.

Должен раздаваться периодический звуковой и световой сигнал красного цвета.

11.6.3.6 Подать на GD100 ПГС №3, если прибор имеет маркировку GD100-L или GD100-CL, одновременно включив секундомер. Через 15 с зафиксировать состояние световой и звуковой сигнализации.

Должен раздаваться периодический звуковой и световой сигнал красного цвета.

11.6.3.7 Подать на GD100 ПГС №4, если прибор имеет маркировку GD100-С, одновременно включив секундомер. Через 15 с зафиксировать состояние световой и звуковой сигнализации. Должен раздаться периодический звуковой и световой сигнал красного цвета.

11.6.3.8 При тестировании приборов с маркировкой GD100-CN и GD100-CL, перед тестированием смесью угарного газа, после поверки смесью горючего газа, необходимо проветрить прибор, подав на GD100 ПГС №1 в течении 30 сек. После этого подать на GD100 ПГС №4, одновременно включив секундомер. Через 15 с зафиксировать состояние световой и звуковой сигнализации. Должен раздаться периодический звуковой и световой сигнал красного цвета.

GD100 считается выдержавшим испытания, если выполнены все условия проверки.

ОФОРМЛЕНИЕ РЕЗУЛЬТАТОВ ПОВЕРКИ

11.7.1 Результаты поверки оформляются протоколом.

11.7.2 При положительных результатах поверки на GD100 выдается свидетельство о поверке установленной формы.

11.7.3 GD100, не удовлетворяющие требованиям настоящей методики, к применению не допускаются. На них выдают извещение о непригодности с указанием причин. При этом свидетельство аннулируется.

Артикул: GD100-_____.

Поставщик: ООО «Премьер Групп», 107078, г. Москва, Мясницкий проезд, д.4, стр.1, эт. 3, помещение I, комн. 6.

Сервисный центр: 115230, Москва, Электролитный пр-д, дом 5Б, оф. 43.

Тел. (499) 613-03-06

ГАРАНТИЙНЫЙ ТАЛОН

Изделие: сигнализатор загазованности GD100-_____

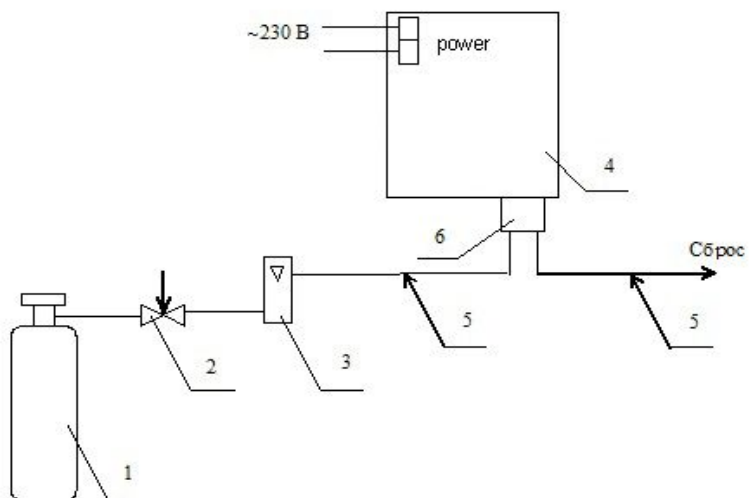
Серийный номер: _____

Дата продажи (установки): _____

Продавец (установщик): _____

Печать продавца.

Приложение А
(обязательное)
Схема подачи поверочной
газовой смеси



- 1 - баллон с ПГС;
- 2 - вентиль точной регулировки;
- 3 – индикатор расхода;
- 4 – сигнализатор загазованности GD100;
- 5 – трубка ПВХ 5x1,5
- 6 – насадка колпачок