

LTV CNE-440 00

IP-видеокамера стандартного дизайна



Инструкция по быстрому запуску
Версия 1.0



www.ltv-cctv.ru

Благодарим за приобретение нашего продукта. В случае возникновения каких-либо вопросов, связывайтесь с продавцом оборудования.

Данная инструкция подходит для IP-видеокамеры LTV CNE-440 00.

Сведения, представленные в данном руководстве, верны на момент опубликования. Производитель оставляет за собой право в одностороннем порядке без уведомления потребителя вносить изменения в изделия для улучшения их технологических и эксплуатационных параметров. Вид изделий может незначительно отличаться от представленного на фотографиях. Обновления будут включены в новую версию данной инструкции. Мы своевременно вносим изменения.

СОДЕРЖАНИЕ

1. ВВЕДЕНИЕ	5
2. КОМПЛЕКТ ПОСТАВКИ	6
3. ОПИСАНИЕ	7
3.1. Боковая панель	7
3.1.1. Подстройка заднего фокуса.....	7
3.1.2. Подключение объектива с автодиафрагмой	7
3.2. Задняя панель	8
4. МОНТАЖ	9
5. СЕТЕВОЕ ПОДКЛЮЧЕНИЕ	11
5.1. Доступ через IP-Tool	11
5.2. Доступ через Internet Explorer	12
6. ГАРАНТИЯ И ОГРАНИЧЕНИЯ	14
7. СПЕЦИФИКАЦИЯ	15

Техника безопасности

- В случае неправильной работы продукта свяжитесь с продавцом или ближайшим сервисным центром. Не пытайтесь самостоятельно разбирать устройство. Мы не несем никакой ответственности за проблемы, возникшие в результате ремонта или обслуживания неуполномоченными на то лицами.
- Избегайте попадания жидкости внутрь видеокамеры во время работы.
- Эксплуатация оборудования должна осуществляться в строгом соответствии с правилами электробезопасности, пожарной безопасности и прочими нормативными требованиями, действующими в вашем регионе. При установке на потолке или на стене видеокамера должна быть жестко закреплена.
- Не используйте видеокамеру с источником питания, напряжение которого отличается от указанного в спецификации.
- Не бросайте видеокамеру и не подвергайте ее ударам.
- Старайтесь не касаться объектива видеокамеры.
- При необходимости протирайте только сухой мягкой тканью.
- При длительном хранении видеокамеры закрывайте объектив защитной крышкой.
- Не направляйте видеокамеру на солнце и очень яркие источники освещения.
- Не используйте видеокамеру в очень жарких или холодных условиях, влажных, пыльных местах и не подвергайте воздействию сильного электромагнитного излучения.
- Во избежание перегрева обеспечьте видеокамере вентиляцию.
- Некоторые комплектующие устройства подлежат регулярной замене в соответствии с установленным для них сроком эксплуатации. Устройство подлежит регулярному профилактическому обслуживанию.

1. Введение

Данная инструкция по быстрому запуску поможет вам быстро подключить IP-видеокамеру LTV CNE-440 00 к сети. За более подробной информацией о продукте обратитесь к инструкции по эксплуатации.

1. Проверьте содержимое упаковки в соответствии с приведенным ниже списком;
2. Установите и подключите видеокамеру;
3. Задайте требуемый IP-адрес.

ВНИМАНИЕ: Данное устройство должно быть установлено в соответствии с местными законами и правилами.

2. Комплект поставки



IP-видеокамера



Руководство
по быстрому
запуску



4 шурупа-самореза PA2.5x4



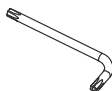
CD-диск



Монтажное
основание



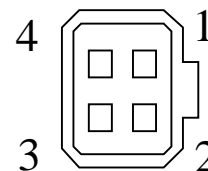
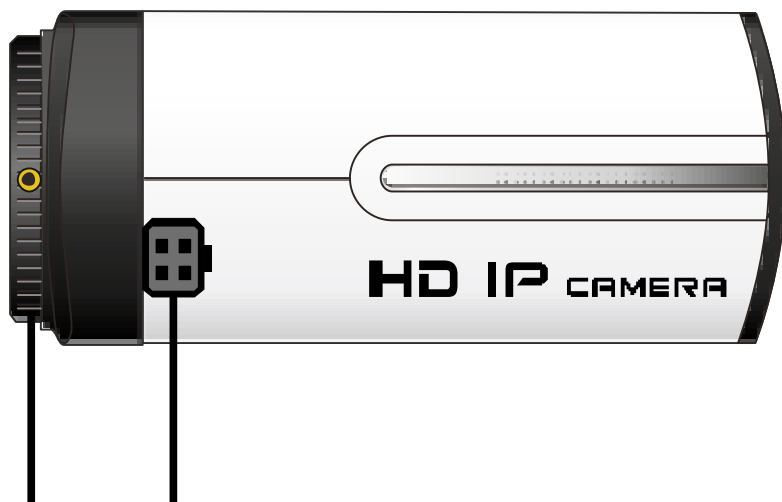
Контактный блок
с разъемом питания



Шестигранный
ключ

3. Описание

3.1. Боковая панель



Подстройка заднего фокуса Разъем автодиафрагмы объектива

Рис. 3.1. Боковая панель

Пункт	Описание
1	Damp-
2	Damp+
3	Drive+
4	Drive-

3.1.1. Подстройка заднего фокуса

Если вам не удастся добиться оптимальной фокусировки с помощью регулировки фокуса на установленном на видеокамеру объективе, вам может помочь подстройка заднего фокуса, которая реализована на самой видеокамере. Для этого выполните следующие действия. Плотно закрепите объектив на видеокамере, а затем ослабьте фиксирующий винт на кольце подстройки заднего фокуса. Медленно вращайте кольцо подстройки заднего фокуса вместе с объективом, пока изображение не будет сфокусировано так, как вам нужно. Затяните фиксирующий винт на кольце подстройки заднего фокуса.

3.1.2. Подключение объектива с автодиафрагмой

Видеокамера оснащена разъемом с 4 контактами для подключения автодиафрагмы объектива. Назначение контактов показано выше на Рис. 3.1. Интерфейс автодиафрагмы, управляемой сигналом постоянного тока (DC drive) использует следующие контакты: Damp+, Drive+, Damp- и Drive-.

3.2. Задняя панель

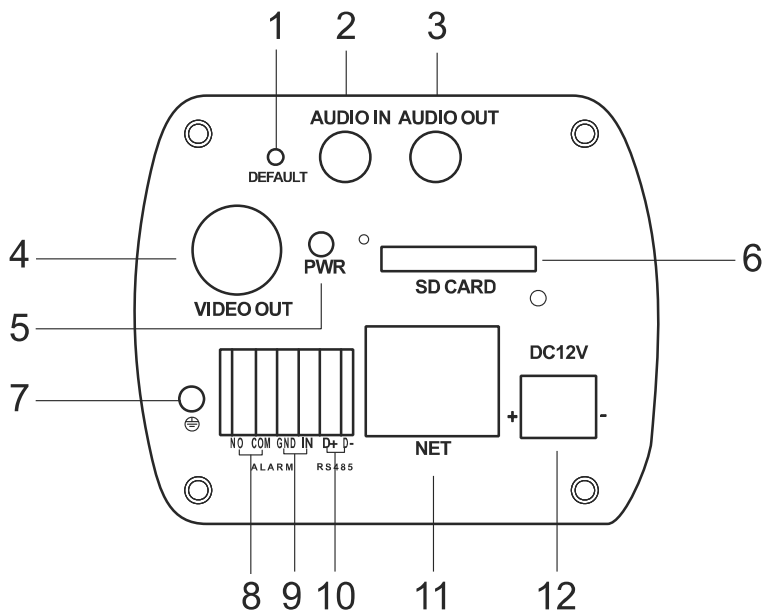


Рис. 3.2. Задняя панель

Пункт	Описание
1	Кнопка сброса настроек
2	Аудиовход
3	Аудиовыход
4	Видеовыход
5	Индикатор питания
6	Разъем карты памяти SD
7	Заземление
8	Тревожный выход
9	Тревожный вход
10	PTZ-управление
11	Сетевой интерфейс
12	Контакты питания

4. Монтаж

Перед установкой убедитесь, что стена или потолок достаточно прочны, чтобы выдержать тройной вес видеокамеры с аксессуарами.

1. Накрутите объектив на видеокамеру, поворачивая его против часовой стрелки.
2. Подключите кабель автодиафрагмы объектива к разъему автодиафрагмы на видеокамере.

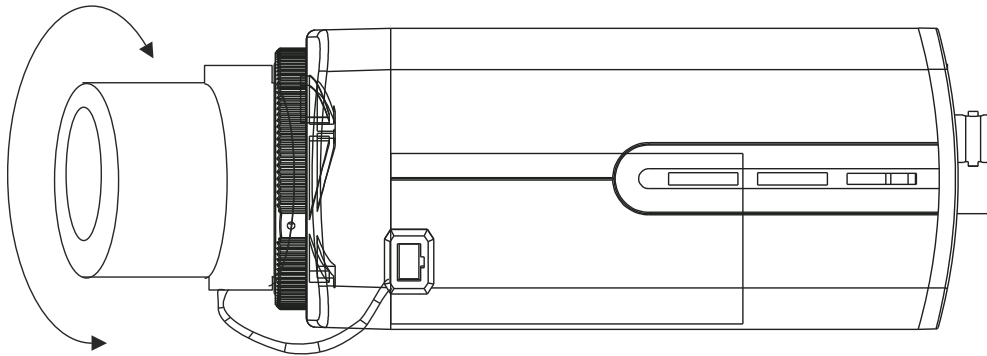


Рис. 4.1. Установка объектива

3. Подключите питание и видеокабель.
4. Установите монтажное основание на кронштейн, а затем прикрепите кронштейн к стене и плотно затяните шурупы, чтобы зафиксировать его, как показано на Рис. 4.2.

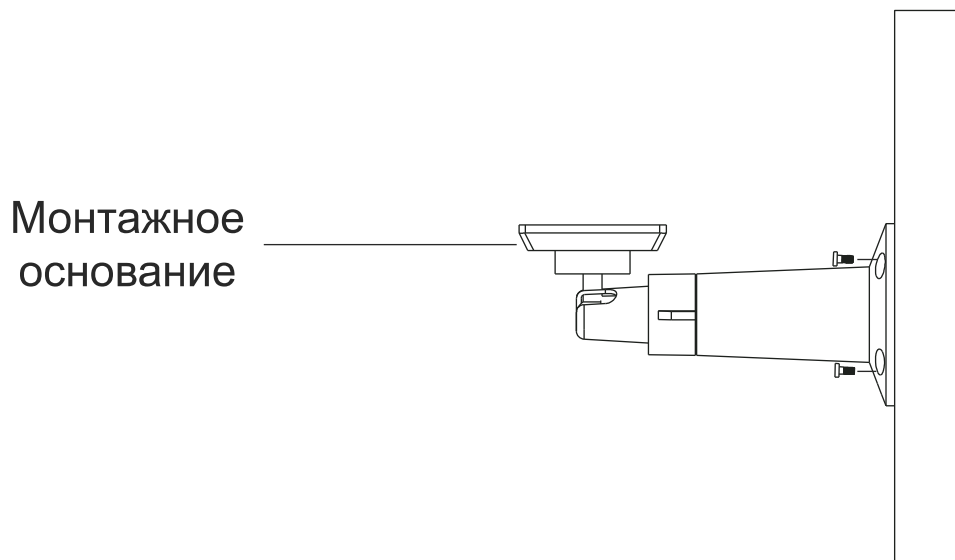


Рис. 4.2. Установка кронштейна с монтажным основанием

5. Установите видеокамеру на монтажное основание и плотно закрепите ее винтами.

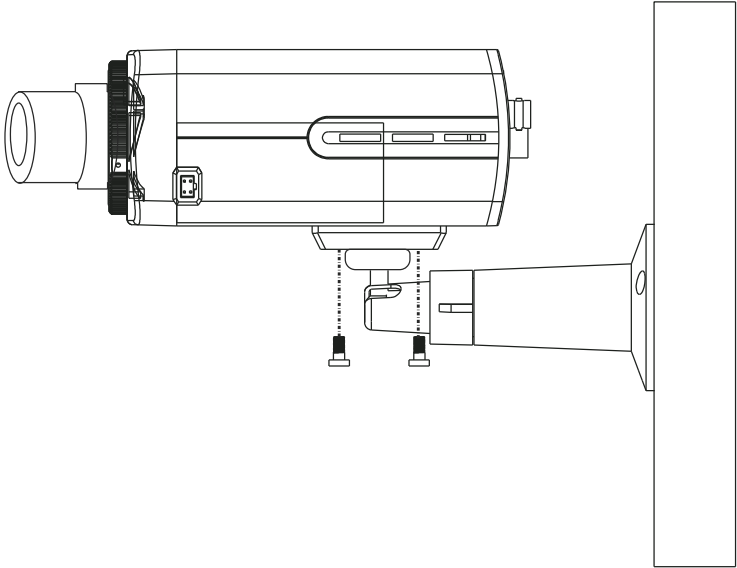


Рис. 4.3. Установка видеокамеры на монтажное основание

5. Сетевое подключение

Вы можете получить доступ к IP-видеокамере через локальную сеть или через Интернет. Здесь мы в качестве примера рассмотрим получение доступа через локальную сеть.

Существует два способа получить доступ к устройству по локальной сети:

1. доступ через утилиту IP-Tool,
2. прямой доступ через веб-браузер Internet Explorer (IE).

5.1. Доступ через IP-Tool



Рис. 5.1. Доступ через IP-Tool

1. Убедитесь, что видеокамера и ПК подключены к локальной сети.
2. Найдите IP-Tool на CD-диске и установите на ПК. После установки запустите IP-Tool.

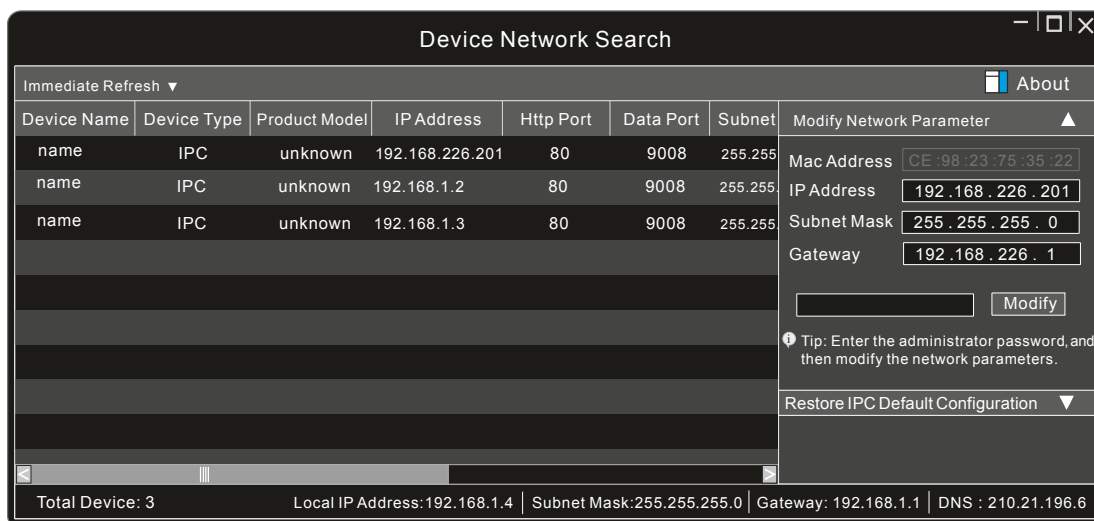


Рис. 5.2. Интерфейс IP-Tool

3. Измените IP-адрес. IP-адрес по умолчанию 192.168.226.201. Утилита IP-Tool автоматически найдет устройство после его включения. После запуска программы IP-Tool и выбора вашей IP-видеокамеры из списка, вы можете проверить информацию о ней. Щелкните мышкой на информацию об IP-видеокамере, выбрав ее из списка, чтобы отобразить в правой части окна ее сетевые параметры. Измените значения IP-адреса и шлюза видеокамеры. Следите, чтобы IP-адреса видеокамеры и ПК находились в одном сегменте сети.

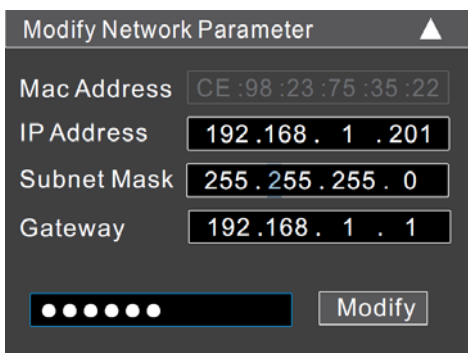


Рис. 5.3. Изменение сетевых настроек

Например, IP-адрес вашего компьютера 192.168.1.4. В этом случае следует изменить IP-адрес видеокамеры на 192.168.1.X. После изменения данных введите пароль администратора, а затем нажмите кнопку **Modify**, чтобы изменения вступили в силу.

ВНИМАНИЕ: Пароль администратора по умолчанию – **123456**.

1. Дважды щелкните по IP-адресу видеокамеры, после чего откроется окно веб-браузера IE для подключения к видеокамере. Веб-браузер IE автоматически запустит элемент управления ActiveX. Проверьте настройки безопасности веб-браузера: установка элементов ActiveX должна быть разрешена. После того как элемент управления ActiveX установится, появится окно авторизации. Введите имя пользователя и пароль для авторизации.

ВНИМАНИЕ: Имя пользователя по умолчанию – **admin**; пароль по умолчанию – **123456**.

5.2. Доступ через Internet Explorer

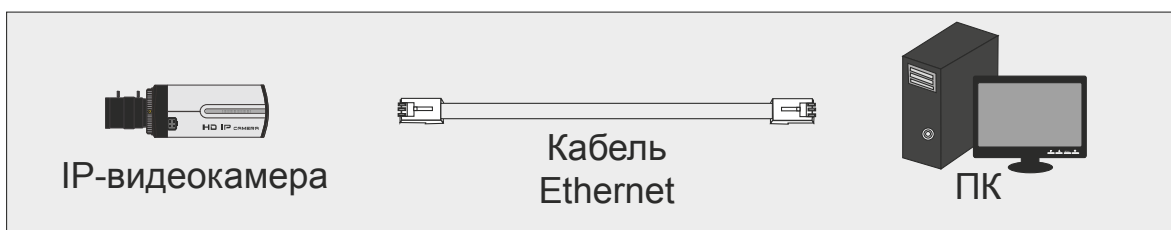


Рис. 5.4. Доступ через Internet Explorer

Сетевые настройки по умолчанию приведены в следующей таблице.

IP-адрес	192.168.226.201
Маска подсети	255.255.255.0
Шлюз	192.168.226.1
Порт HTTP	80
Порт данных	9008

Когда вы подключаетесь в первый раз к IP-видеокамере, вы можете использовать приведенные в таблице сетевые настройки по умолчанию.

1. Вручную назначьте IP-адрес компьютера. IP-адрес ПК должен находиться в одном сегменте сети с IP-адресом видеокамеры по умолчанию. Откройте **Центр**

управления сетями и общим доступом. Нажмите Подключение по локальной сети для перехода к следующему окну.

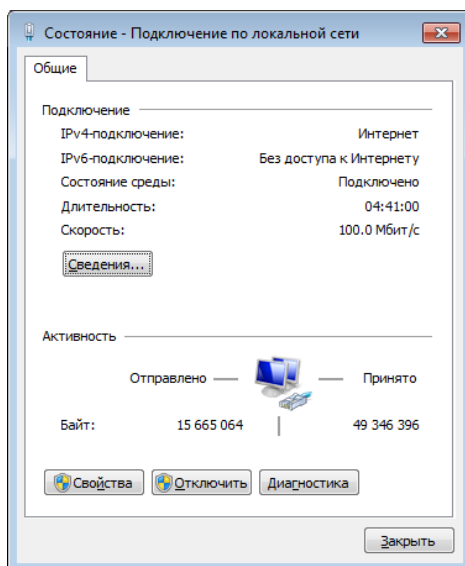


Рис. 5.5. Окно Подключение по локальной сети

В появившемся окне нажмите кнопку **Свойства**. Выберите версию интернет протокола в соответствии с вашими потребностями (например, **Протокол Интернета версии 4 (TCP/IP)**). Далее нажмите кнопку **Свойства**, чтобы установить сетевые параметры ПК. На закладке **Основные** введите IP-адрес и прочую сетевую информацию о компьютере. Нажмите **ОК**, чтобы выйти и применить сетевые настройки.

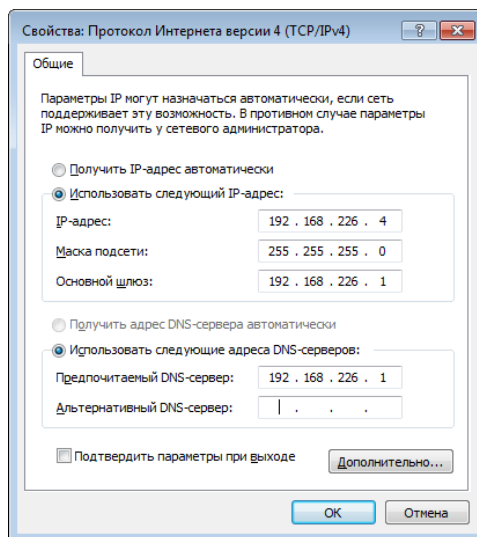


Рис. 5.6. Настройки IP-протокола

2. Откройте веб-браузер IE, введите IP-адрес видеокамеры по умолчанию и нажмите **Enter**. Веб-браузер IE автоматически загрузит элемент управления Active X.
3. После загрузки элемента управления ActiveX появится окно авторизации.
4. Введите имя пользователя и пароль по умолчанию в окне авторизации и нажмите кнопку **ОК**, чтобы начать просмотр видео от IP-видеокамеры.

6. Гарантия и ограничения

На все оборудование LTV распространяется гарантия 3 года с момента приобретения. Ознакомиться с условиями гарантийного обслуживания вы можете на веб-сайте <http://www.ltv-cctv.ru> .

7. Спецификация

Модель		LTV CNE-440 00	
Видео	Матрица	1/3" CMOS	
	Разрешение	2688x1520	
	Электронный затвор	1/25 - 1/100 000 с	
	Основной поток		2560x1440 (до 25 к/с) 2304x1296 (до 25 к/с) 1080p (до 25 к/с) 720p (до 25 к/с) D1 (до 25 к/с) CIF (до 25 к/с) 480x240 (до 25 к/с)
		Дополнительный поток	2 индивидуально настраиваемых
		Чувствительность	0.01 лк (цвет, F1.2, АРУ вкл.) 0.001 лк (ч/б, F1.2, АРУ вкл.)
		Кодек	H.265 (Main), H.264 (Base, Main, High), MJPEG
		Поддержка ONVIF	Есть
Объектив	Тип объектива	- (тип крепления C/CS)	
	Фокусное расстояние	-	
	Угол зрения по горизонтали	-	
	Управление диафрагмой	DC	
Аудио	Вход / выход	1x микрофонный / 1	
	Кодек	G.711a, G711u	
Функции	Режим «день/ночь»	Есть, механический ИК-фильтр	
	ИК-подсветка	-	
	Компенсация засветки	BLC, HLC, WDR (120 дБ)	
	Регулировка усиления	АРУ	
	Система шумоподавления	2D/3D DNR	
	Детектор движения	Есть	
	Тревожные входы / выходы	1 / 1	
	Поддержка карт памяти	SD (до 128 Гбайт)	
Аналоговый видеовыход	Есть		
Сеть	Интерфейс	Fast Ethernet (1x RJ45)	
	Протоколы	TCP/IP, UDP, DHCP, NTP, RTSP, PPPoE, DDNS, SMTP, FTP	
Физические параметры	Питание	12 В (DC) PoE, ≤2.5 Вт	
	Исполнение	Внутреннее	
	Класс защиты	-	
	Рабочая температура	-20°C...+50°C	
	Размеры	70x145x60 мм	
	Вес	0.4 кг	

О бренде LTV

Торговая марка LTV принадлежит торговому дому ЛУИС+ и известна на российском рынке с 2004 года. Линейка оборудования LTV - это полнофункциональный набор устройств, оптимальных по соотношению «цена/качество», ассортимент которых постоянно пополняется, следуя новым тенденциям на рынке CCTV и создавая их. Марка LTV представлена во всех основных подгруппах оборудования для создания систем видеонаблюдения любой сложности: видеокамеры, сменные объективы, видеорегистраторы, мониторы, кожухи и аксессуары.

Предлагаем посетить профильный сайт, посвященный оборудованию торговой марки LTV <http://www.ltv-cctv.ru>. Здесь вы можете найти полезную техническую информацию, скачать инструкции, а также получить последнюю версию каталога оборудования. Если у вас возникнут технические вопросы, наши специалисты всегда будут рады помочь вам.

Спасибо за то, что приобрели оборудование LTV!

