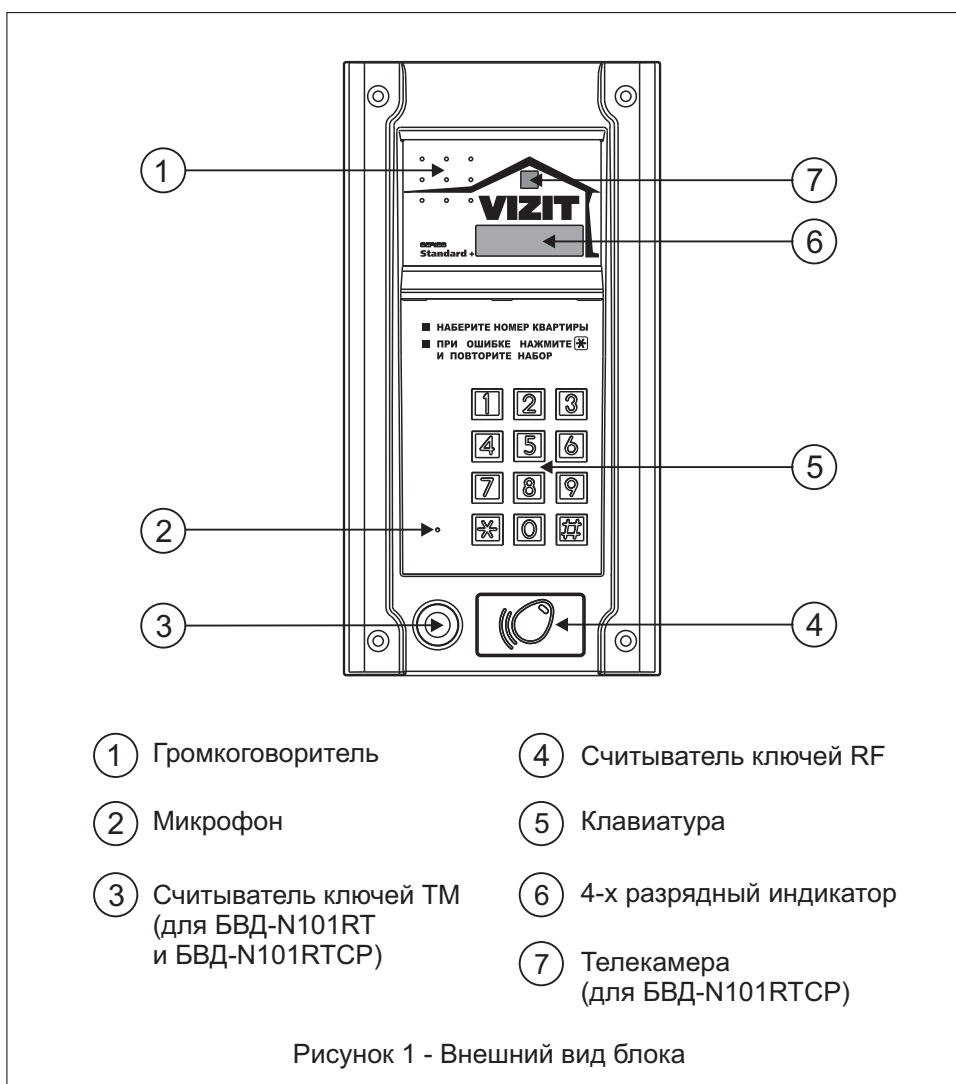


Блок вызова **БВД-N101x** (в дальнейшем – блок вызова) используется в составе многоквартирных домофонов и видеодомофонов **VIZIT** (до 100 абонентов) и обеспечивает двухстороннюю связь между посетителем и абонентом, а также открывание замка двери подъезда.



Исполнения блока вызова приведены в таблице 1.

Таблица 1.

Наименование блока вызова	Считыватель ключей		Телекамера цветного изображения Объектив "Pinhole"
	RF	TM	
<b>БВД-N101R</b>	✓		
<b>БВД-N101RT</b>	✓	✓	
<b>БВД-N101RTCP</b>	✓	✓	✓

В наименовании блока вызова используются буквенные обозначения:

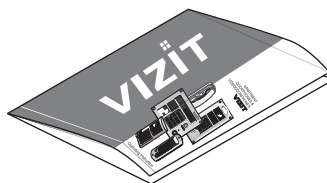
- R** - считыватель ключей RF (**VIZIT-RF** / PROXIMITY / 125 кГц);
- T** - считыватель ключей ТМ (**VIZIT-TM** / DS1990A / iButton®);
- C** - телекамера цветного изображения;
- P** - объектив "Pinhole".

## КОМПЛЕКТНОСТЬ



x 1

БВД-N101x



x 1

Паспорт

### Крепежные элементы



x 4

Шуруп - 4x40



x 4

Дюбель 6x40



x 4

Втулка



x 4

Винт М5x40



x 8

Заглушка  
Ø 8,5 мм



x 8

Заглушка  
Ø 10,5 мм

### Крепежные элементы для зануления блока (входят в комплект БВД-N101RT, БВД-N101RTCP)



x 1

Винт М3



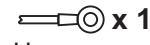
x 2

Шайба 3



x 1

Гайка М3



x 1

Наконечник  
обжимной

## УКАЗАНИЯ МЕР БЕЗОПАСНОСТИ

В блоке нет напряжений, превышающих 27 В.

Выполните зануление блока вызова **БВД-N101RT (БВД-N101RTCP)** в соответствии с инструкцией, приведенной в приложении к паспорту.

Запрещается

- производить монтажные и ремонтные работы при включенном питании
- производить ремонт вне специализированных сервисных организаций

Не допускайте попадания на корпус жидких, химически активных веществ.

При очистке блока вызова отключите блок питания от сети и не используйте моющие средства.

## ФУНКЦИИ

- Вызов абонента набором номера квартиры.
- Видеоконтроль обстановки перед телекамерой блока вызова (для соответствующего исполнения).
- Дуплексная связь между посетителем и абонентом (до **80** секунд).
- Открывание замка входной двери:
  - при нажатии кнопки открывания замка на устройстве квартирном переговорном (в дальнейшем - УКП) или мониторе во время связи;
  - при наборе 4-х значного общего кода; \*
  - при наборе 3-х значного индивидуального кода; \*
  - при нажатии кнопки выхода;
  - ключами RF (**VIZIT-RF** / PROXIMITY / 125 кГц) или ключами TM (**VIZIT-TM** / DS1990A / iButton®), в дальнейшем-ключ.
- Программируемая продолжительность открывания замка (**от 1 до 20 секунд**).
- Запись ключей по квартирному списку в режиме сервисных установок.\*\*
- Стирание ключей.
- Запись индивидуальных кодов открывания замка в режиме сервисных установок.
- Изменение индивидуального кода открывания замка абонентом.
- Включение / выключение вызова любой квартиры (открывание замка индивидуальным кодом сохраняется).
- Работа с пультом консьержа **VIZIT**.
- Связь "Консьерж - посетитель" по инициативе консьержа.\*\*\*
- Формирование звуковой сигнализации режимов работы.
- Сигнал вызова в УКП / монитор и дублирование сигнала в блоке вызова.
- Сигнализация в УКП / монитор соответствующей квартиры при использовании индивидуального кода, ключа.
- Вывод информации о режимах работы домофона на 4-х разрядный индикатор блока вызова.

\* Функция может быть включена или выключена в процессе программирования блока.

\*\* Общий и индивидуальные коды открывания замка, а также ключи записываются в микросхему памяти, установленную в панель на плате блока вызова. При установке в эту панель микросхем памяти из блоков вызова **БВД-SM100, БВД-N100**, блоков управления (**БУД**) серии **300**, записанные в микросхемах коды открывания замка и ключи опознаются и поддерживаются в дальнейшем.

\*\*\* Процедура связи "Консьерж - посетитель" описана в инструкциях блоков управления пульта консьержа **VIZIT-ПК200, VIZIT-ПК800**.

**Внимание!**

**В качестве ключей RF могут быть использованы только оригинальные идентификаторы торговой марки VIZIT®.**

**В качестве ключей TM могут быть использованы только оригинальные идентификаторы iButton®.**

## СОСТАВ ДОМОФОНА / ВИДЕОДОМОФОНА

Блок вызова может использоваться с оборудованием торговой марки **VIZIT®**:

- блоком питания **БПД18/12-1-1**;
- замком электромагнитным **VIZIT-ML400x, VIZIT-ML300x, VIZIT-ML240**;
- кнопкой **"EXIT 300M"**;
- блоками коммутации **БК-4V, БК-4MV, БК-4, БК-4М, БК-10, БК-30, БК-30М, БК-100, БК-100М**;
- разветвителями видеосигнала **PBC-2, PBC-4**;
- мониторами **VIZIT-M** серии **400** и / или **УКП**, кроме **УКП** серии 100;
- пультом консьержа **VIZIT-ПК200** или **VIZIT-ПК800**.

Вышеперечисленное оборудование поставляется потребителю по отдельному заказу. Комплекты поставки, технические характеристики приведены в их инструкциях.

## РЕКОМЕНДАЦИИ ПО ВЫБОРУ БЛОКОВ ДОМОФОНА / ВИДЕОДОМОФОНА

### Блок вызова.

Исполнения блока вызова приведены в таблице 1.

### Замок.

Рекомендуется применять электромагнитные замки **VIZIT-ML240, VIZIT-ML300, VIZIT-ML400x** или электромеханические замки/защёлки 12В/0,6А макс.

К клеммам электромеханического замка/защёлки следует подключить диод (например, 1N4007) с соблюдением полярности. Диод в комплект поставки не входит.

**Запрещается использовать электромагнитные замки с сопротивлением обмотки менее 20 Ом, а также не имеющие цепей размагничивания.**

### Блок питания.

Для питания блока вызова и замка рекомендуется применять блок питания **БПД18/12-1-1**.

### Кнопка для выхода.

Для выхода из помещения рекомендуется использовать кнопку **"EXIT 300M"**, имеющую цепи аварийного управления электромагнитным замком.

### Блоки коммутации и разветвители видеосигнала.

Блоки коммутации обеспечивают подключение абонентских устройств (УКП и мониторов) к подъездной линии домофона / видеодомофона.

Возможно применение блоков коммутации **БК-4V, БК-4MV, БК-4, БК-4М, БК-10, БК-30, БК-30М, БК-100, БК-100М**.

К блокам коммутации **БК-4V, БК-4MV, БК-4, БК-4М** подключается до 4 абонентских устройств, к **БК-10** – до 10, к **БК-30, БК-30М** – до 30, к **БК-100, БК-100М** – до 100.

При использовании блоков коммутации **БК-4, БК-4М, БК-10, БК-30, БК-30М, БК-100, БК-100М** в составе видеодомофонов, дополнительно должны применяться разветвители видеосигнала **PBC-2, PBC-4**, которые обеспечивают подключение мониторов к подъездной линии видеосигнала. К одному **PBC-2** можно подключить до 2 мониторов. К одному **PBC-4** можно подключить до 4 мониторов.

Блоки коммутации **БК-4MV (БК-4V)** интегрируют основные функции блоков коммутации **БК-4М (БК-4)** и разветвителя видеосигнала **PBC-4**. **БК-4MV (БК-4V)** являются наиболее предпочтительным вариантом для применения в составе многоквартирных видеодомофонов.

Допустимое количество блоков коммутации, подключаемых к блоку вызова:

**БК-4V, БК-4MV, БК-4, БК-4М** - до 25, **БК-10** – до 10, **БК-30, БК-30М** – до 4,  
**БК-100, БК-100М** – 1, **PBC-4** - до 25.

Возможно комбинированное использование разных типов блоков коммутации.

### Абонентские устройства.

Используются мониторы **VIZIT-M** серии **400** и устройства квартирные переговорные **УКП**, кроме **УКП** серии 100. Возможно комбинированное использование мониторов и **УКП** в составе видеодомофона.

### Пульт консьержа.

Возможно использование пультов консьержа **VIZIT-ПК200** и **VIZIT-ПК800**.

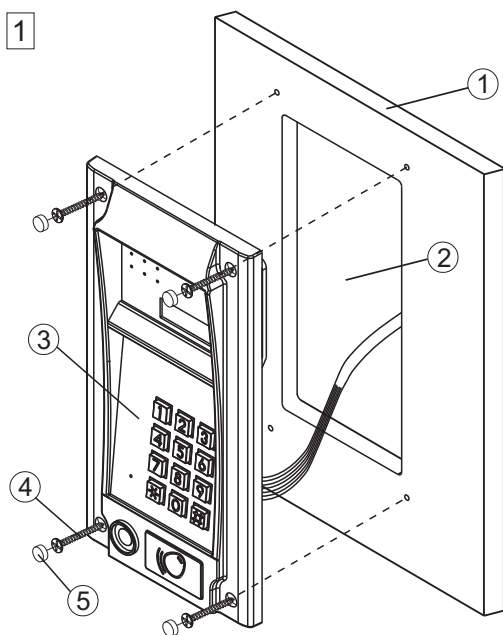
## ПОРЯДОК УСТАНОВКИ

Допускается установка БВД-N101x на стену и неподвижную часть входной двери.

Возможны два варианта установки: врезной и накладной.

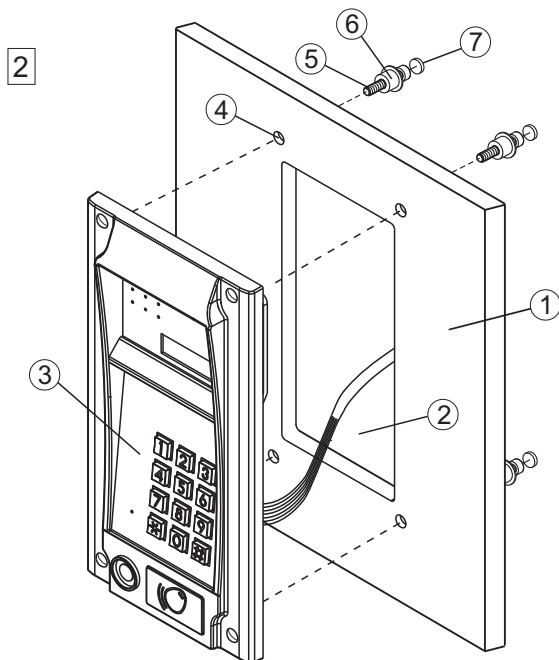
Для установки рекомендуется использовать монтажные комплекты МК-322 и МК-321.

Варианты установки показаны на рисунках 2-5.



### Крепление саморезами с внешней стороны двери

- ① Металлическая дверь
- ② Ниша для врезного блока.  
Ширина - 90 мм, высота - 195 мм.
- ③ Блок вызова БВД-N101x
- ④ Саморез по металлу 3,9 x13 (x4)  
(не входят в комплект поставки)
- ⑤ Заглушка  $\varnothing$  8,5 мм (x4)  
из комплекта блока вызова



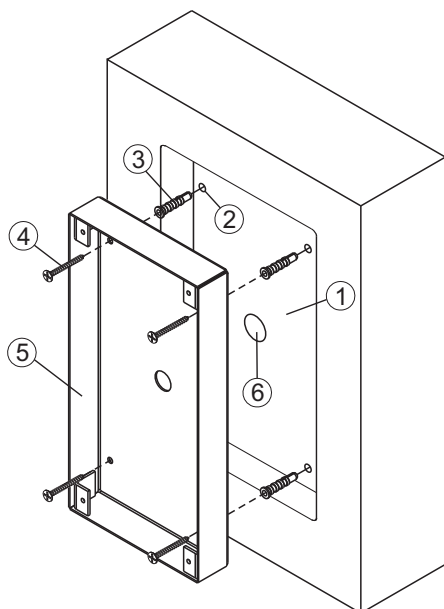
### Крепление винтами с внутренней стороны двери

- ① Металлическая дверь
- ② Ниша для врезного блока.  
Ширина - 90 мм, высота - 195 мм.
- ③ Блок вызова БВД-N101x
- ④ Отверстие  $\varnothing$  14 мм (x4)
- ⑤ Винт M5x40 (x4)
- ⑥ Втулка (x4)
- ⑦ Заглушка  $\varnothing$  10,5 мм (x4)

Винты M5x40, втулки и заглушки входят в комплект поставки блока вызова

Рисунок 2 - Варианты установки БВД-N101x на неподвижную часть металлической двери

1

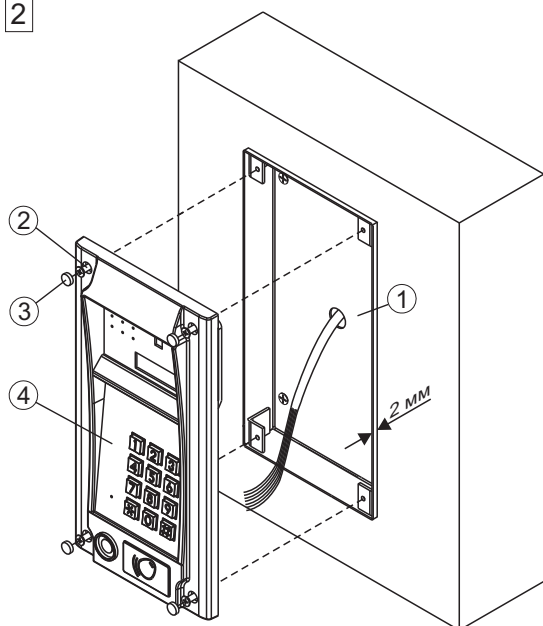


### Установка монтажного комплекта МК-322 на стену (врезной вариант)

- ① Ниша для врезного блока.  
Ширина - 125 мм, высота - 245 мм,  
глубина - 30 мм.
- ② Отверстие (x4)  $\varnothing$  6 мм  
и глубиной 45 мм
- ③ Дюбель 6x40 (x4)
- ④ Шуруп 4x40 (x4)
- ⑤ Монтажный комплект МК-322
- ⑥ Отверстие  $\varnothing$  15 мм

Дюбели 6x40 и шурупы 4x40 входят в комплект поставки блока вызова

2

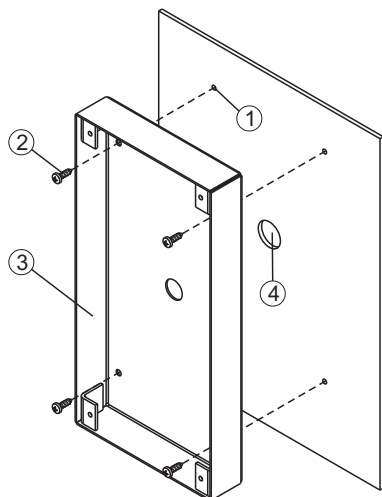


### Установка блока вызова БВД-N101x в монтажный комплект МК-322

- ① Монтажный комплект МК-322  
допускается выдвинуть  
не более чем на 2 мм  
от поверхности стены
- ② Винт М4х14 (x4)  
(входят в комплект поставки  
монтажного комплекта МК-322)
- ③ Заглушка (x4) из комплекта  
блока вызова
- ④ Блок вызова БВД-N101x

Рисунок 3 - Установка БВД-N101x на стену с использованием монтажного комплекта МК-322 (врезной вариант)

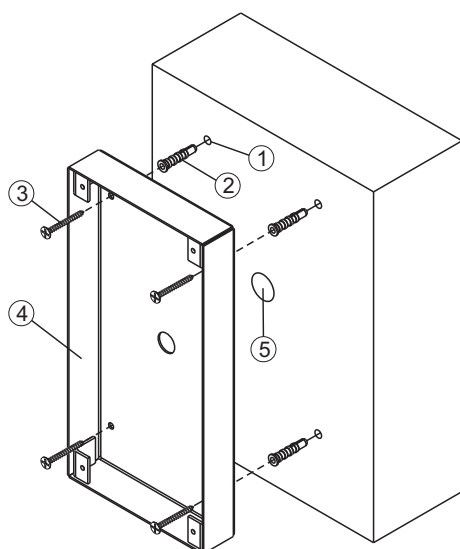
1



### Установка монтажного комплекта МК-322 на металлическую дверь (накладной вариант)

- ① Отверстие (x4)  $\varnothing$  2,5 мм.
- ② Саморез по металлу 3,9 x13 (x4) (не входят в комплект поставки)
- ③ Монтажный комплект МК-322
- ④ Отверстие  $\varnothing$  15 мм

2

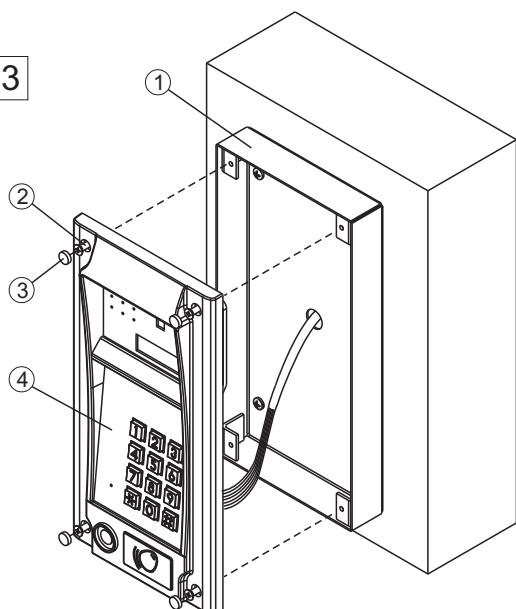


### Установка монтажного комплекта МК-322 на стену (накладной вариант)

- ① Отверстие (x4)  $\varnothing$  6 мм и глубиной 45 мм
- ② Дюбель 6x40 (x4)
- ③ Шуруп 4x40 (x4)
- ④ Монтажный комплект МК-322
- ⑤ Отверстие  $\varnothing$  15 мм

Дюбели 6x40 и шурупы 4x40 входят в комплект поставки блока вызова

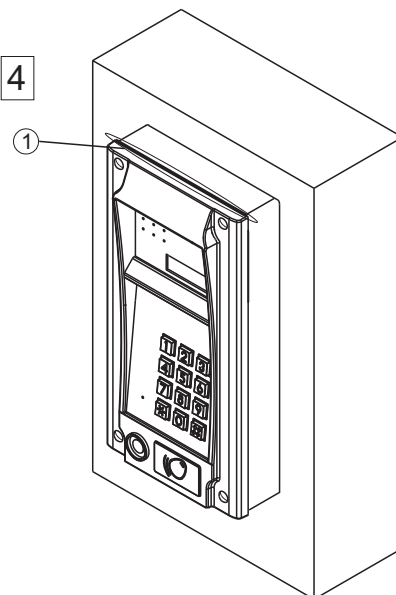
3



### Установка блока вызова БВД-N101x в монтажный комплект МК-322

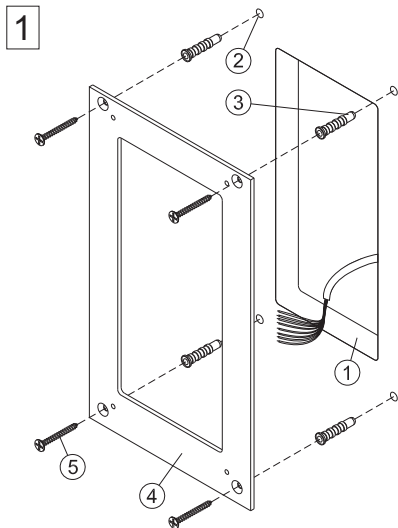
- ① Монтажный комплект МК-322
- ② Винт M4x14 (x4) (входит в комплект поставки монтажного комплекта МК-322)
- ③ Заглушка (x4) из комплекта блока вызова
- ④ Блок вызова БВД-N101x

4



- ① Siliconовый герметик (рекомендуется нанести в месте, указанном на рисунке)

Рисунок 4 - Установка БВД-N101x на стену и неподвижную часть двери с использованием монтажного комплекта МК-322 (накладной вариант)

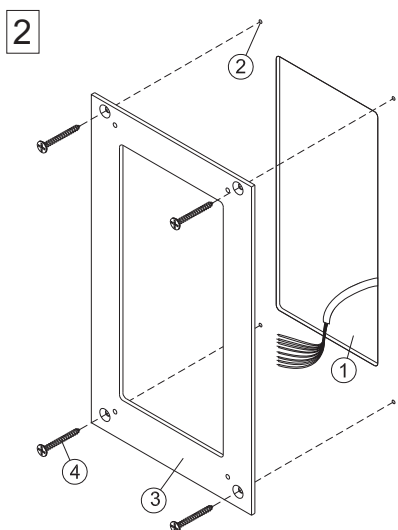


**Внимание!** Перед установкой наклеить уплотнитель на обратную сторону козырька.

#### Установка планки на стену

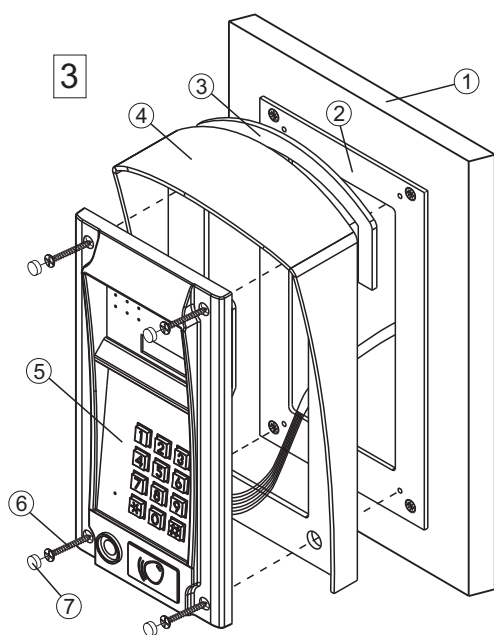
- ① Ниша для врезного блока.  
Ширина - 90 мм, высота - 195 мм,  
глубина - 30 мм.
- ② Отверстие (x4)  $\varnothing$  6 мм  
и глубиной 45 мм
- ③ Дюбель 6x40 (x4)
- ④ Планка
- ⑤ Шуруп 4x40 (x4)

Дюбели 6x40 и шурупы 4x40 входят в комплект поставки монтажного комплекта МК-321



#### Установка планки на металлическую дверь

- ① Ниша для врезного блока.  
Ширина - 90 мм, высота - 195 мм.
- ② Отверстие (x4)  $\varnothing$  2,5 мм.
- ③ Планка
- ④ Саморез по металлу 3,9 x13 (x4)  
(не входят в комплект поставки)



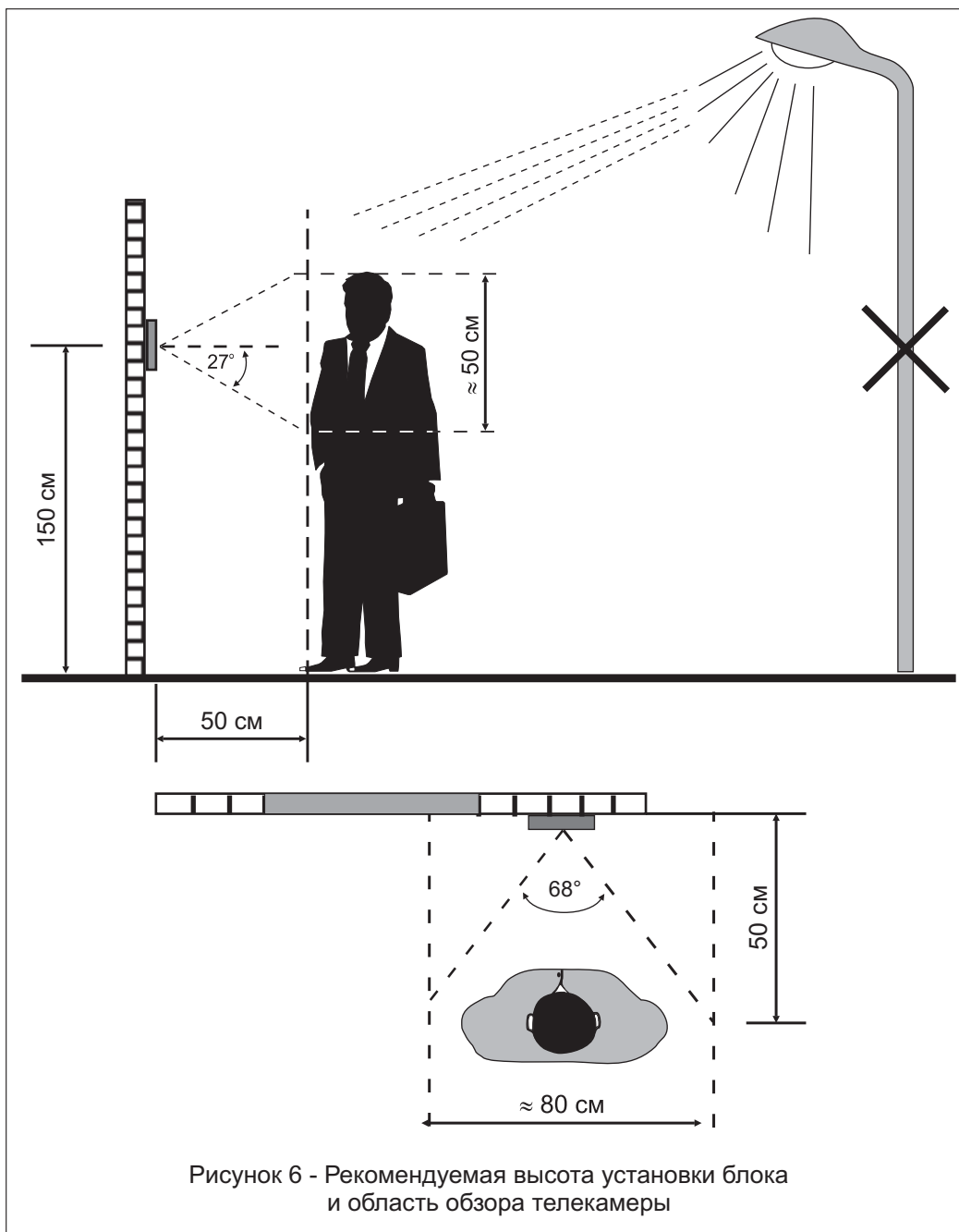
#### Установка защитного козырька и блока вызова

- ① Металлическая дверь
- ② Планка
- ③ Уплотнитель самоклеющийся
- ④ Защитный козырёк
- ⑤ Блок вызова БВД-N101x
- ⑥ Винт М4x14 (x4)  
(входят в комплект поставки монтажного комплекта МК-321)
- ⑦ Заглушка (x4) из комплекта блока вызова

Рисунок 5 - Установка БВД-N101x на стену и неподвижную часть двери с использованием монтажного комплекта МК-321

**Устанавливайте блок в места, защищённые от:**

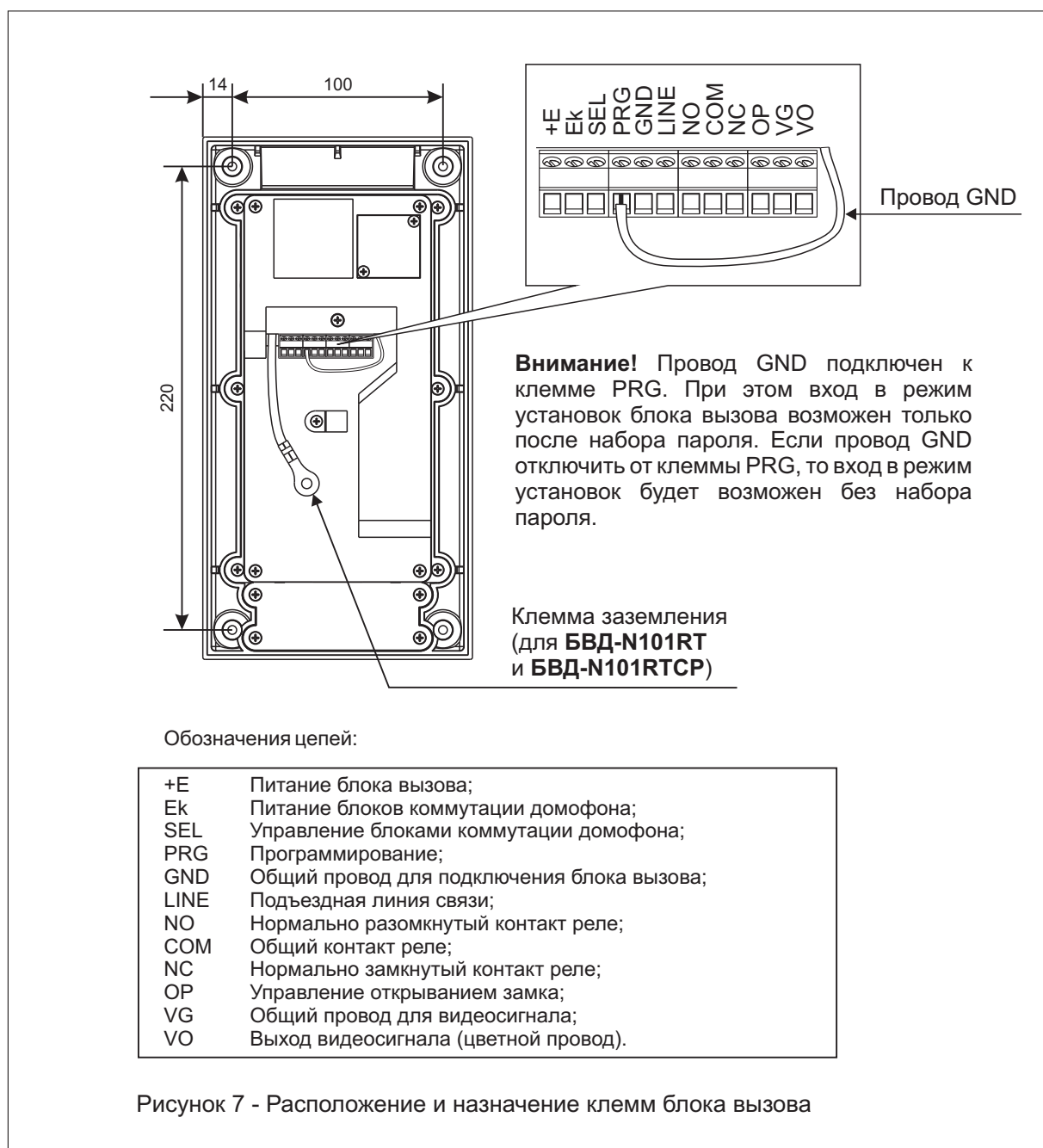
- ярких, направленных на блок источников света;
- прямого попадания дождя и снега.





## ПОДКЛЮЧЕНИЕ БЛОКОВ ДОМОФОНА / ВИДЕОДОМОФОНА

Для подключения блока вызова к другим блокам домофона / видеодомофона используются кабели блока вызова. Расположение и назначение клемм показано на рисунке 7.



Схемы соединений приведены в разделе **ПРИМЕРЫ СХЕМ СОЕДИНЕНИЙ**.

Для монтажа цепей следует использовать провода с медными жилами в соответствии с таблицей 2.  
Таблица 2

ЦЕПИ		Максимальная длина, м		
<b>БВД - БПД</b>		<b>10</b>	<b>20</b>	<b>30</b>
<b>БВД - БК - УКП / монитор</b>		<b>75</b>	<b>200</b>	<b>300</b>
<b>БПД - БВД - Электромеханический замок (<math>R \geq 10 \text{ Ом}</math>)</b>		-	<b>10</b>	<b>30</b>
<b>БПД - БВД - Электромагнитный замок <b>VIZIT- ML400</b></b>		-	<b>30</b>	<b>50</b>
Провод	Сечение, $\text{мм}^2$	<b>0,07</b>	<b>0,2</b>	<b>0,5</b>
	Диаметр, мм	<b>0,3</b>	<b>0,5</b>	<b>0,8</b>

\* - **БПД** – блок питания, **БВД** – блок вызова, **БК** – блок коммутации.

Магистральную линию видеосигнала между блоком вызова и блоками коммутации следует выполнять коаксиальным кабелем. К клеммам **VO** и **VG** последнего блока коммутации **БК-4MV** или разветвителя видеосигналов **РВС-4 (РВС-2)** необходимо подключить резистор **82 Ом** (см. рисунки в разделе **ПРИМЕРЫ СХЕМ СОЕДИНЕНИЙ**).

Программирование блоков коммутации и порядок подключения к ним абонентских устройств описаны в инструкциях соответствующих блоков.

### ПРИМЕРЫ СХЕМ СОЕДИНЕНИЙ

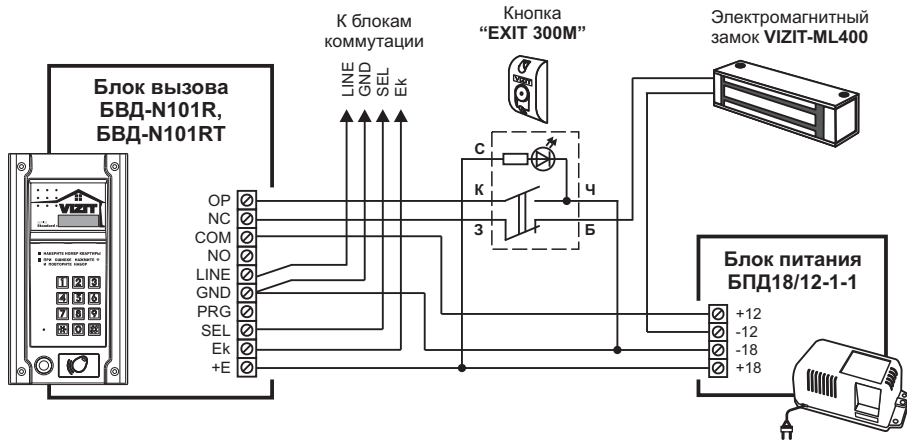


Рисунок 8 - Схема соединений блока вызова **БВД-N101R(RT)** с электромагнитным замком **VIZIT-ML400**, блоком питания **БПД18/12-1-1** и кнопкой **“EXIT 300M”**

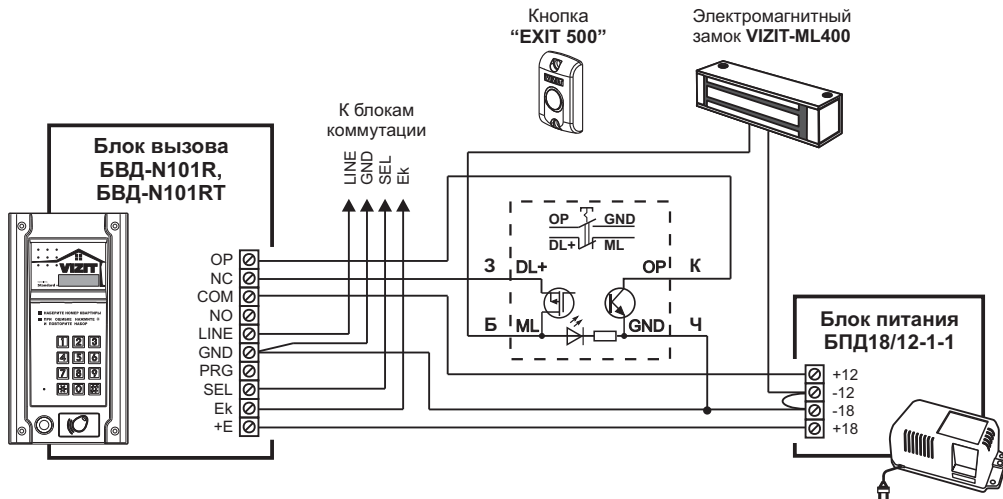


Рисунок 9 - Схема соединений блока вызова **БВД-N101R(RT)** с электромагнитным замком **VIZIT-ML400**, блоком питания **БПД18/12-1-1** и кнопкой **“EXIT 500”**

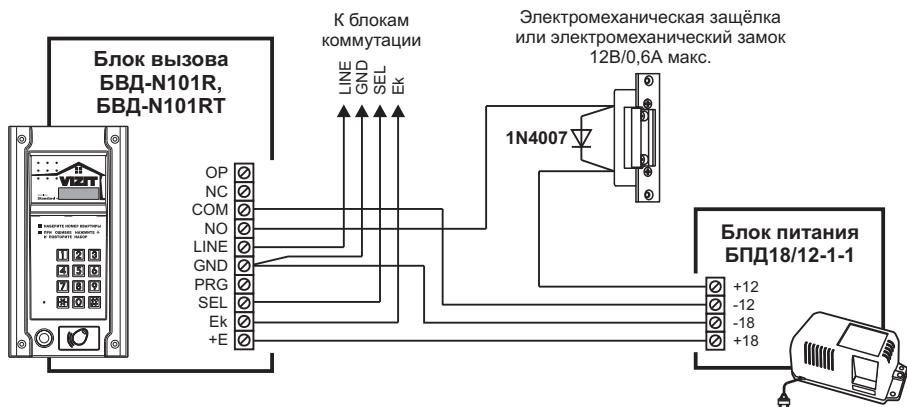


Рисунок 10 - Схема соединений блока вызова **БВД-N101R(RT)** с электромеханической защёлкой и блоком питания **БПД18/12-1-1**

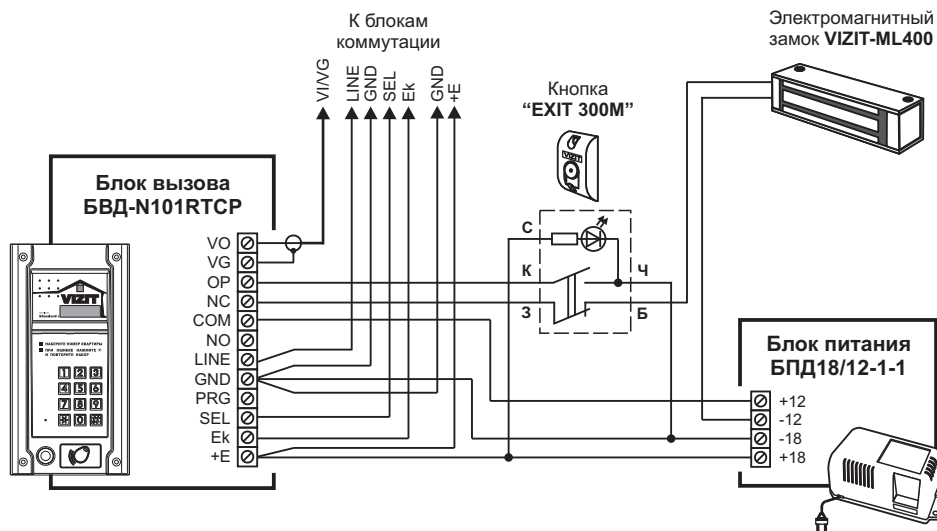


Рисунок 11 - Схема соединений блока вызова **БВД-N101RTCP** с электромагнитным замком **VIZIT-ML400**, блоком питания **БПД18/12-1-1** и кнопкой **“EXIT 300M”**

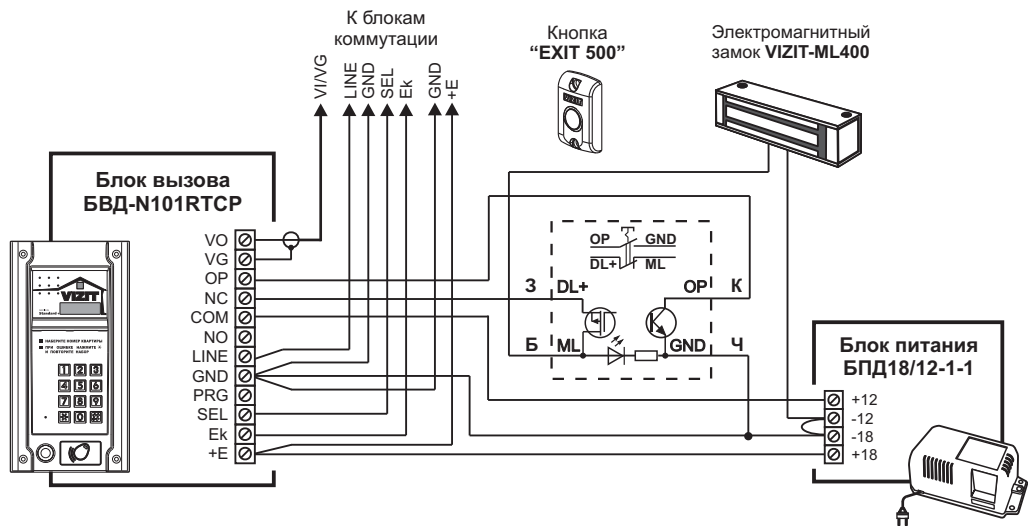


Рисунок 12 - Схема соединений блока вызова **БВД-N101RTCP** с электромагнитным замком **VIZIT-ML400**, блоком питания **БПД18/12-1-1** и кнопкой **“EXIT 500”**

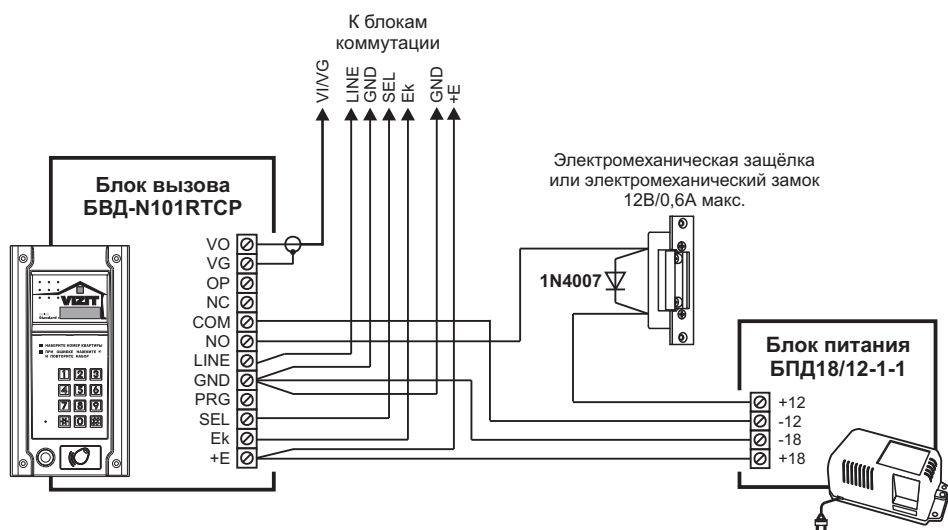
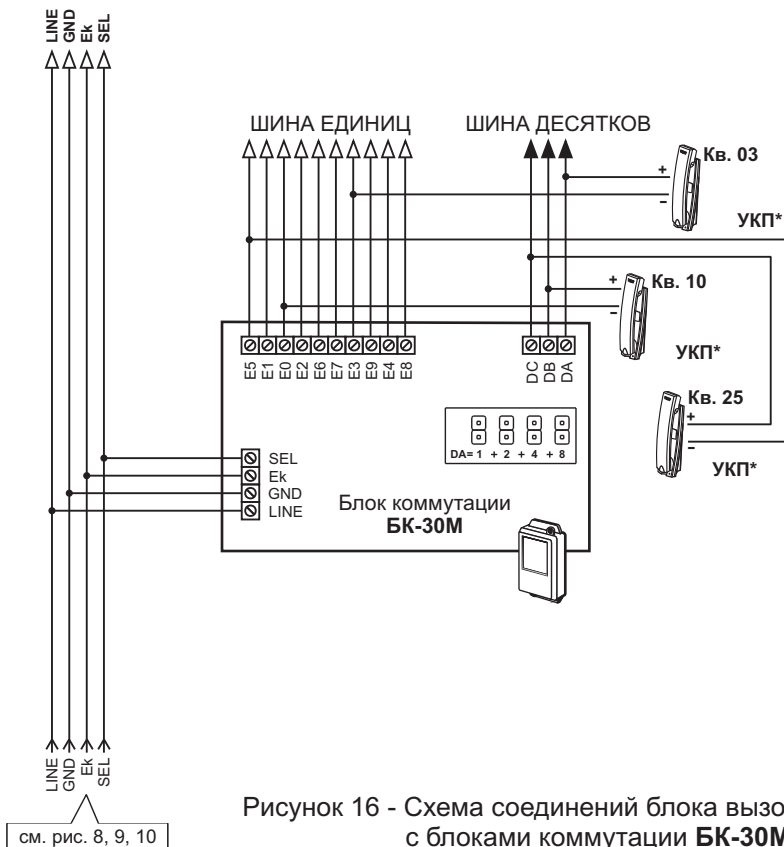


Рисунок 13 - Схема соединений блока вызова **БВД-N101RTCP** с электромеханической защёлкой и блоком питания **БПД18/12-1-1**



К следующим  
блокам коммутации

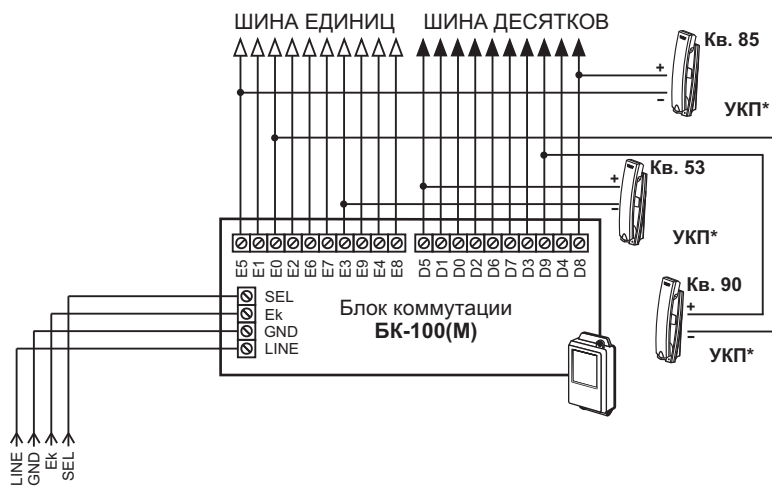


\* Модели УКП:

УКП-7  
УКП-12  
УКП-12М

Рисунок 16 - Схема соединений блока вызова **БВД-N101R(T)** с блоками коммутации **БК-30М** и **УКП**

см. рис. 8, 9, 10



\* Модели УКП:

УКП-7  
УКП-12  
УКП-12М

Рисунок 17 - Схема соединений блока вызова **БВД-N101R(T)** с блоками коммутации **БК-100(М)** и **УКП**

см. рис. 8, 9, 10



Рисунок 18 - Схема соединений блока вызова **БВД-N101R(T)** с пультом консьержа **VIZIT-ПК200**

см. рис. 8, 9, 10

Резистор 82 Ом должен быть подключён между клеммами VO и VG последнего блока коммутации

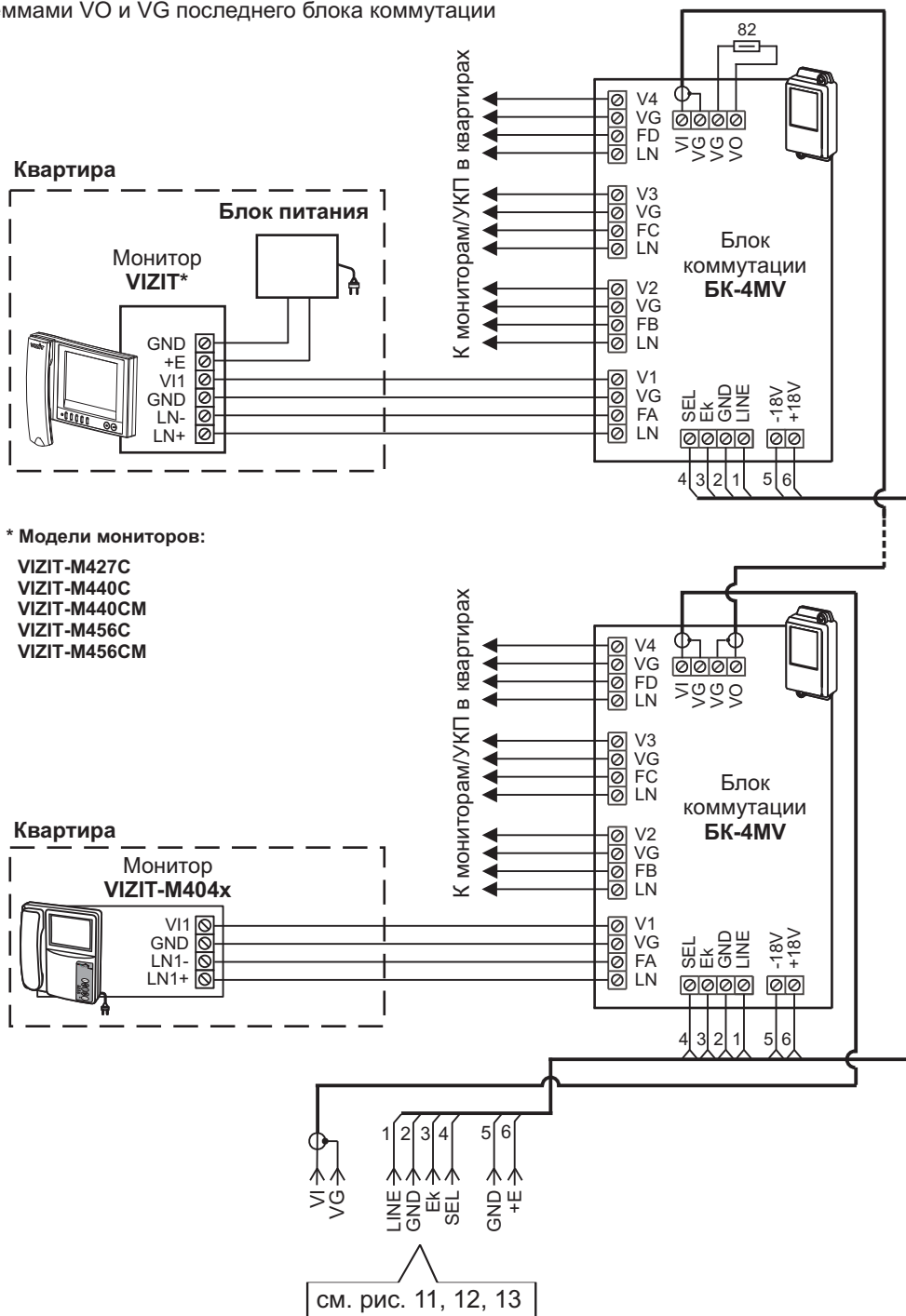


Рисунок 19 - Схема соединений блока вызова БВД-N101RTCP с блоками коммутации БК-4MV и мониторами

Резистор 82 Ом должен быть подключён между клеммами VO и VG последнего **PBC-4**

К следующим блокам коммутации и разветвителям видеосигнала

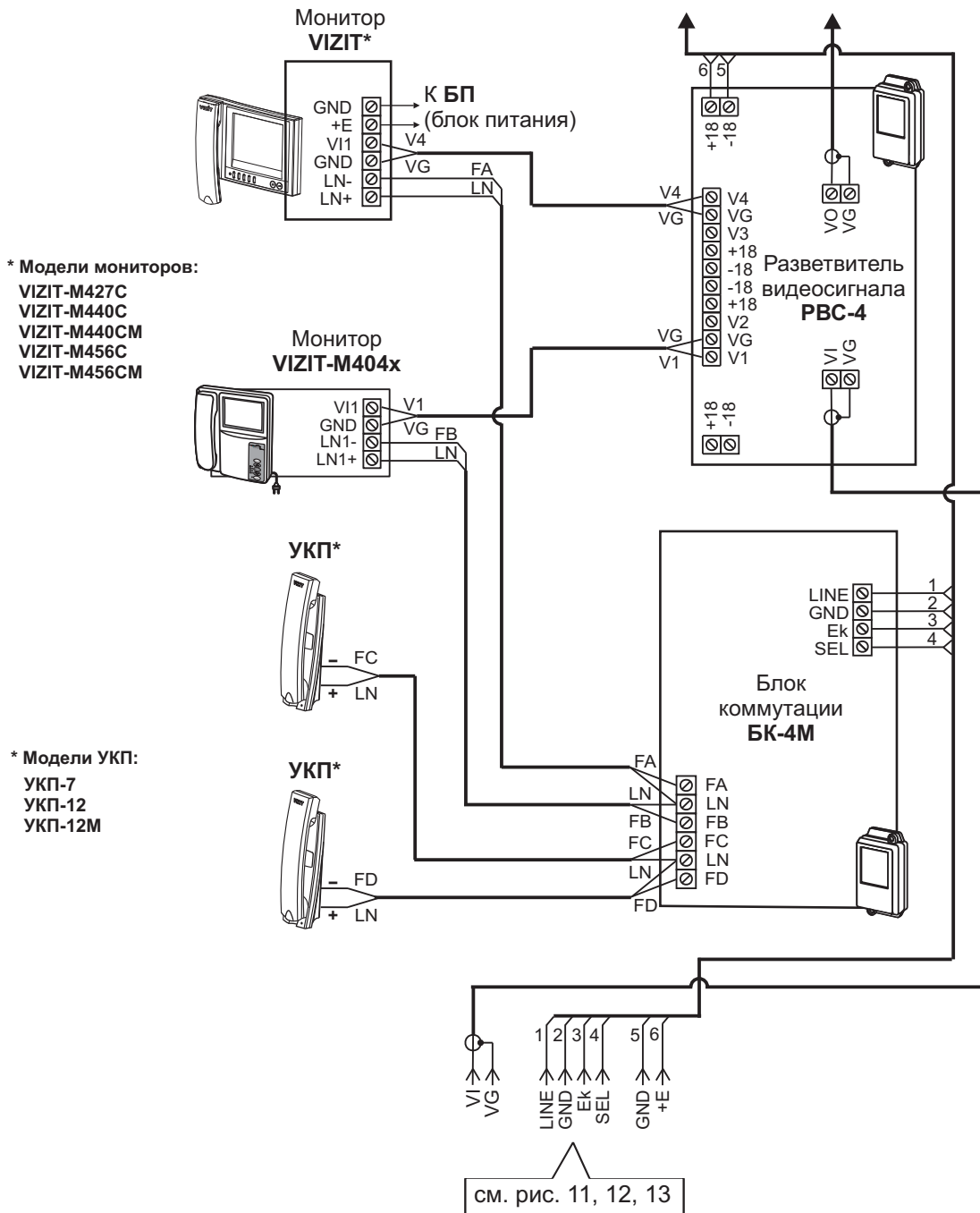


Рисунок 20 - Схема соединений блока вызова **БВД-N101RTCP** с блоками коммутации **БК-4М**, разветвителями видеосигнала **PBC-4**, мониторами и УКП

Резистор 82 Ом должен быть подключён между клеммами VO и VG последнего РВС-4

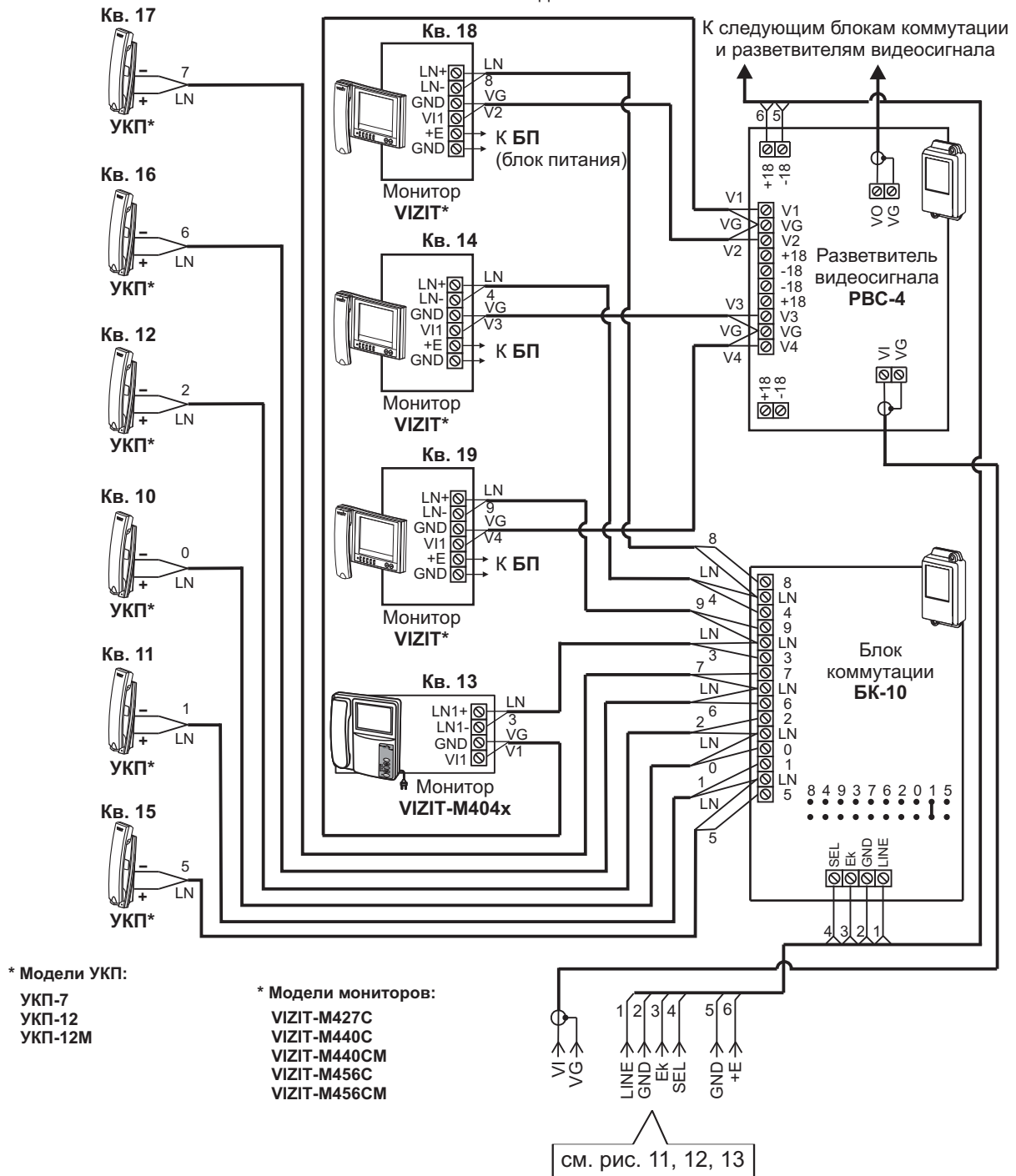


Рисунок 21 - Схема соединений блока вызова **БВД-N101RTCP** с блоками коммутации **БК-10**, разветвителями видеосигнала **РВС-4**, мониторами и УКП





Резистор 82 Ом должен быть подключён между клеммами VO и VG последнего РВС-4

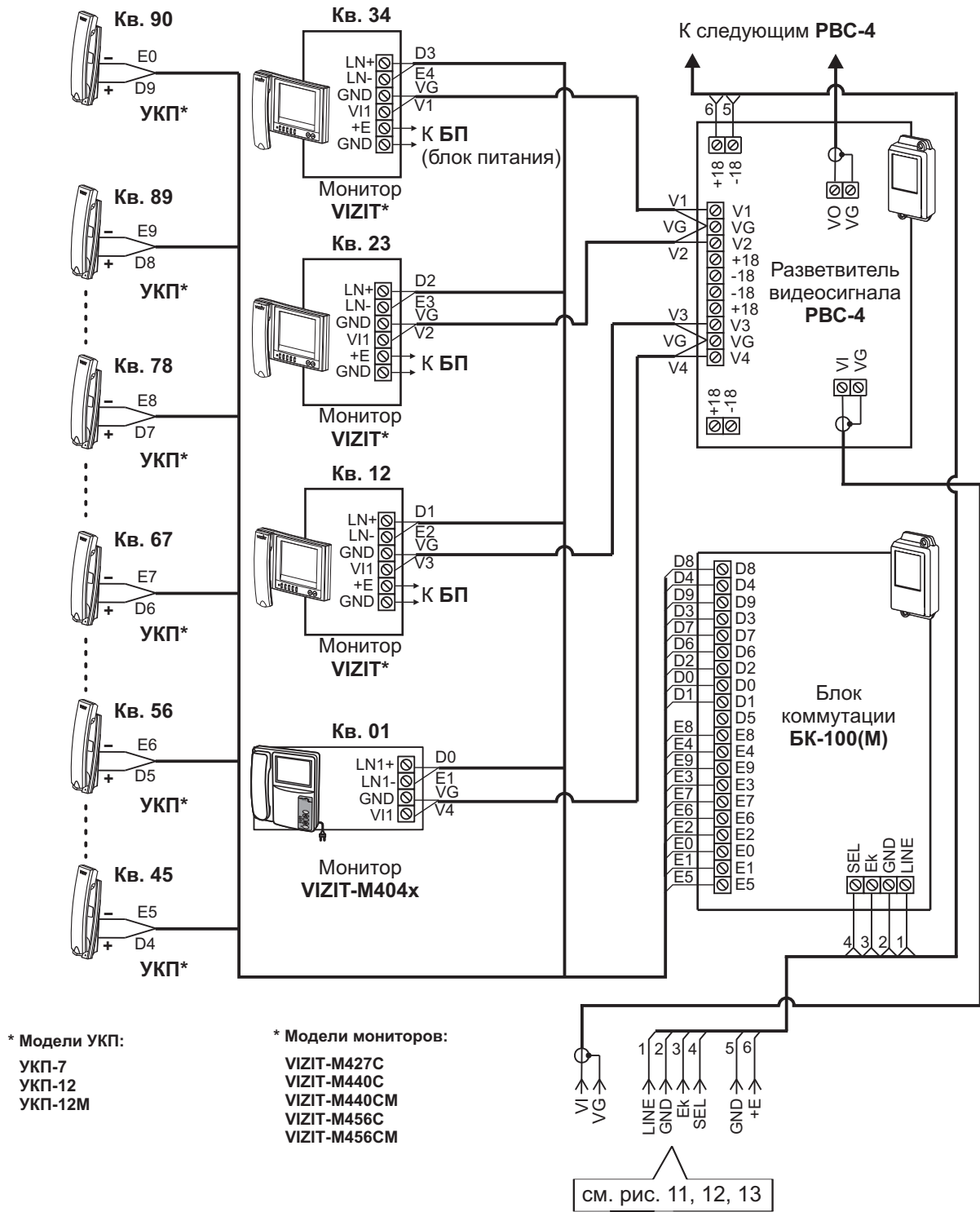


Рисунок 23 - Схема соединений блока вызова БВД-N101RTCP с блоками коммутации БК-100(М), разветвителями видеосигнала РВС-4, мониторами и УКП

## ПРОГРАММИРОВАНИЕ БЛОКА ВЫЗОВА

При программировании выполняются **системные** и **сервисные** установки.

Установки выполняются с клавиатуры блока вызова после соединения блоков домофона. Программирование сопровождается определёнными звуковыми сигналами и выводом надписей на светодиодный индикатор блока вызова.

Заводские установки приведены в таблице:

Заводские установки	Значение
Общий код открывания замка	4230
Общий и индивидуальные коды открывания замка	Включены
Продолжительность открывания замка	7 секунд
Сигнализация использования ключей	Включена
Пароли входа в режимы установок	1234
Уровень громкости блока вызова в режиме связи	7
Уровень громкости служебных сигналов	3
Время до начала вызова	3 секунды

Условные обозначения, использованные при описании **системных** и **сервисных** установок:

...  ,  ,  - нажатия кнопок "0...9", "#", "\*";

- набор 4-х значного общего кода открывания замка;

- набор 3-х значного индивидуального кода открывания замка;

- набор 4-х значного пароля;

- набор номера квартиры;

- набор указанной последовательности цифр;

- сообщение на индикаторе;

- установка времени открывания замка;

- звуковой сигнал.

### СИСТЕМНЫЕ УСТАНОВКИ

1. Включение / выключение общего кода открывания замка.
2. Включение / выключение индивидуальных кодов открывания замка (для всех квартир).
3. Сигнализация использования индивидуального кода, ключа.

Функция включает или выключает подачу короткого звукового сигнала в трубку соответствующей квартиры при использовании индивидуального кода, ключей, записанных для этой квартиры.

4. Продолжительность открывания замка (от 1 до 20 секунд).

5. Время до начала вызова (от 2 до 6 секунд) – это время между последним нажатием кнопки при наборе номера квартиры и началом вызова.

6. Установка номера консьержа.

Данная установка необходима для обеспечения связи между консьержем и посетителем по инициативе консьержа.

7. Громкость служебных сигналов блока вызова (5 уровней).

8. Изменение пароля для режима системных установок.

9. Изменение пароля для режима сервисных установок.

**Вход в режим системных установок** возможен с помощью :

- пароля (при первом программировании используйте заводской пароль - **1234**), или
- **МАСТЕР- ключа**, который должен быть предварительно записан в сервисных установках.

1. Нажмите  на блоке вызова. На индикаторе появится сообщение  .

2. Наберите    . Звучат два сигнала (  ), на индикаторе -  .

3. Нажмите  (режим системных установок).   .

4. Введите 4-значный пароль \*  (заводская установка - **1234**) или приложите **МАСТЕР-ключ** к считывателю блока вызова.    .

\* Если набран неправильный пароль или приложенный ключ не является **МАСТЕР-ключом**, то звучит сигнал ошибки  .

**Примечание.** В случае утери пароля отключите провод **GND** от клеммы **PRG** (см. рисунок 7) и выполните программирование без набора пароля. После окончания программирования подключите провод к клемме **PRG**.

5. Выполните установки.

**Для сохранения изменений** нажмите **#**. Иначе, при выключении питания или нажатии **\*** (возврат в дежурный режим) изменения будут потеряны, и восстановлены прежние установки.

### Выполнение системных установок.

#### 1. Включение / выключение общего кода открывания замка

1. Войдите в режим системных установок **S I \_**.
2. Нажмите **1**. **S I \_ 1**  $\leftarrow$  **0--1** (цифра, соответствующая текущей установке, мигает).
3. Для включения общего кода открывания замка нажмите **1**. **On**  $\leftarrow$  **S I \_**.  
Для выключения общего кода открывания замка нажмите **0**. **OFF**  $\leftarrow$  **S I \_**.
4. Нажмите **#**. **YES**  $\leftarrow$  **S I \_**.
5. Нажмите **\*** или продолжите системные установки.

#### 2. Включение / выключение всех индивидуальных кодов открывания замка

1. Войдите в режим системных установок **S I \_**.
2. Нажмите **2**. **S I \_ 2**  $\leftarrow$  **0--1**.
3. Для включения индивидуальных кодов открывания замка нажмите **1**. **On**  $\leftarrow$  **S I \_**.  
Для выключения индивидуальных кодов открывания замка нажмите **0**. **OFF**  $\leftarrow$  **S I \_**.
4. Нажмите **#**. **YES**  $\leftarrow$  **S I \_**.
5. Нажмите **\*** или продолжите системные установки.

#### 3. Сигнализация использования индивидуального кода, ключа

1. Войдите в режим системных установок **S I \_**.
2. Нажмите **3**. **S I \_ 3**  $\leftarrow$  **0--1**.
3. Для включения сигнализации нажмите **1**. **On**  $\leftarrow$  **S I \_**.  
Для выключения сигнализации нажмите **0**. **OFF**  $\leftarrow$  **S I \_**.
4. Нажмите **#**. **YES**  $\leftarrow$  **S I \_**.
5. Нажмите **\*** или продолжите системные установки.

#### 4. Продолжительность открывания замка (от 1 до 20 секунд)

1. Войдите в режим системных установок **S I \_**.
2. Нажмите **4**. **S I \_ 4**  $\leftarrow$  **2\_**.
3. Наберите число от **1** до **20**, в зависимости от необходимой продолжительности открывания замка  
**YES**  $\leftarrow$  **S I \_**.
4. Нажмите **#**. **YES**  $\leftarrow$  **S I \_**.
5. Нажмите **\*** или продолжите системные установки.

## 5. Время до начала вызова (от 2 до 6 секунд)

1. Войдите в режим системных установок  .
2. Нажмите  .   .
3. Наберите число от 2 до 6  
  .
4. Нажмите  .   .
5. Нажмите  или продолжите системные установки.

## 6. Установка номера консьержа

1. Войдите в режим системных установок  .
2. Нажмите  .   .
3. Наберите номер консьержа и нажмите  .   .  
При наборе 3-значного номера нажимать  не нужно.
4. Нажмите  .   .
5. Нажмите  или продолжите системные установки.

## 7. Установка громкости служебных сигналов блока вызова (5 уровней)

1. Войдите в режим системных установок  .
2. Нажмите  .   (3 - заводская установка).
3. Для изменения громкости нажмите одну из кнопок (от  до  ).  
Например, нажмите  .   .  
При нажатии  устанавливается минимальный уровень громкости,  
при нажатии  - максимальный уровень громкости.
4. Нажмите  или продолжите системные установки.

## 8. Изменение пароля для режима системных установок

1. Войдите в режим системных установок  .
2. Нажмите  .   .
3. Наберите новый 4-значный пароль для входа в режим системных установок .  
  .
4. Нажмите  .   .
5. Нажмите  или продолжите системные установки.

## 9. Изменение пароля для режима сервисных установок

1. Войдите в режим системных установок **SI\_**.
2. Нажмите **9**. **SI\_9** **←** **P\_SE**.
3. Введите новый 4-значный пароль для входа в режим сервисных установок.  
**YES** **←** **←** **SI\_**.
4. Нажмите **#**. **YES** **←** **←** **SI\_**.
5. Нажмите **\*** или продолжите системные установки.

## СЕРВИСНЫЕ УСТАНОВКИ

1. Изменение общего кода открывания замка.
2. Запись индивидуальных кодов открывания замка (для каждой квартиры).
3. Запись ключей.
4. Стирание ключей.
5. Запись **МАСТЕР-ключей**.  
С помощью **МАСТЕР-ключей** можно войти в режим системных или сервисных установок, не набирая пароль.  
Количество **МАСТЕР-ключей** - не более 5.
6. Стирание **МАСТЕР-ключей**.
7. Регулировка громкости блока вызова.
8. Включение/выключение вызова в квартиру.

**Вход в режим сервисных установок** возможен с помощью :

- пароля (при первом программировании используйте заводской пароль - **1234**), или
- **МАСТЕР-ключ**, который должен быть предварительно записан в сервисных установках.

1. Нажмите **#**. **Code**.
2. Наберите **999**. **←** **←** **1--2**.
3. Нажмите **1** (режим сервисных установок). **←** **P\_SE**.
4. Введите 4-значный пароль \* **Пароль** (заводская установка - **1234**) или приложите **МАСТЕР-ключ** к считывателю блока вызова. **←** **←** **SE\_**.

\* 1. Если набран неправильный пароль или приложенный ключ не является **МАСТЕР-ключом**, то звучит сигнал ошибки. **Err**.

2. В случае утери пароля разъедините провода **PR** и **GND** кабеля блока вызова и выполните программирование без набора пароля. После окончания программирования соедините между собой провода **PROG** и **GND**.

5. Выполните установки.

## Выполнение сервисных установок.

### 1. Изменение общего кода открывания замка

1. Войдите в режим сервисных установок **SE\_** .
2. Нажмите **1** . **SE\_1** **←** **Code** .
3. Наберите новый 4-значный общий код **Общий код** . **YES** **←** **←** **SE\_** .
4. Нажмите **\*** или продолжите сервисные установки.

### 2. Запись индивидуальных кодов открывания замка

1. Войдите в режим сервисных установок **SE\_** .
2. Нажмите **2** . **SE\_2** **←** **A\_** .
3. Наберите номер квартиры **№ кв.** .
4. Нажмите **#** . **←** **Code** . При вводе 3-значного номера нажимать **#** не нужно.
5. Наберите три цифры индивидуального кода **Инд.код** . **←** **←** **A\_** .
6. Повторите п. 3-5 для записи кодов доступа остальных квартир.
7. Нажмите **\*** для возвращения в дежурный режим.

#### Внимание!

При изменении индивидуального кода для определённой квартиры, вызов в эту квартиру разрешается автоматически.

### 3. Запись ключей

Для каждой квартиры можно записать до 6 ключей.

1. Войдите в режим сервисных установок **SE\_** .
2. Нажмите **3** . **SE\_3** **←** **A\_** .
3. Наберите номер квартиры **№ кв.** , для которой записываются ключи.
4. Нажмите **#** (при вводе 3-значного номера нажимать **#** не нужно).

При наличии свободных ячеек памяти - **←** **A--a** .

При отсутствии свободных ячеек памяти - **←** **←** **←** **←** **FULL** .

5. Приложите ключ к соответствующему считывателю блока вызова.

**YES** **←** **←** **A--a** - ключ записан.

Приложите следующий ключ к соответствующему считывателю, и т. д.

При записи 6-го ключа - **FULL** **←** **←** **←** **←** **A\_** .

Если ключ уже записан - **Err** **←** **←** **←** **A--a** .

6. Повторите п. 3-5 для записи кодов для остальных квартир.
7. Нажмите **\*** .

Если для квартиры записывается менее 6 ключей, то, после записи необходимого количества ключей наберите номер следующей квартиры и выполните п. 4,5.

#### 4. Стирание ключей

Возможно стирание **отдельных** ключей или **всех** ключей определённой квартиры.

1. Войдите в режим сервисных установок **SE\_** .

2. Нажмите **4** . **SE\_4** **←←** **A--a** .

3. Стирание ключей.

3.1 Стирание **отдельных** ключей.

Приложите ключ к соответствующему считывателю блока вызова.

**YES** **←←** **←←** **A--a** - ключ стёрт.

Если ключ не найден в списке - **Err** **←←** **←←** **←←** **←←** **A--a** .

Приложите следующий ключ, и т. д.

3.2 Стирание **всех** ключей определённой квартиры

Наберите номер квартиры **№ кв.** .

Нажмите **#** . **YES** **←←** **←←** **A--a** - все ключи для этой квартиры стёрты.

Наберите номер следующей квартиры, и т. д.

4. Нажмите **\*** .

#### 5. Запись МАСТЕР-ключей

1. Войдите в режим сервисных установок **SE\_** .

2. Нажмите **5** . **SE\_5** **←←** **d\_** .

3. Наберите порядковый номер ключа (от 0 до 4), например 3. **d3** **←←** **a\_** .

4. Приложите ключ к соответствующему считывателю.

**YES** **←←** **←←** **d\_** - ключ записан.

Повторите п. 3 и 4 для записи кодов остальных **МАСТЕР-ключей** .

5. Нажмите **\*** .

#### 6. Стирание МАСТЕР-ключей

1. Войдите в режим сервисных установок **SE\_** .

2. Нажмите **6** . **SE\_6** **←←** **d\_** .

3. Наберите порядковый номер ключа (от 0 до 4), например 3. **←←** **d3** .

4. Нажмите **#** . **YES** **←←** **←←** **d\_** - ключ стёрт.

Повторите п. 3 и 4 для стирания очередного **МАСТЕР-ключа** .

5. Нажмите **\*** для возвращения в дежурный режим.



## 7. Регулировка громкости блока вызова

Регулировку громкости блока вызова должны выполнять два человека. Один из них должен быть около блока вызова, другой - около трубки УКП (абонент).

1. Войдите в режим сервисных установок **SE\_**.
2. Нажмите **7**. **SE\_7** **⏪** **A\_**.
3. Наберите номер квартиры **№ кв.**, например **3**.

В УКП выбранной квартиры и блоке вызова звучит вызывной сигнал.

4. Абонент должен снять трубку. На индикаторе блока вызова - **L7** (7 - заводская установка).
5. В режиме дуплексной связи установите необходимый уровень громкости нажатием одной из цифровых кнопок (от **0** до **9**).  
Например, нажмите **5**. **LS**.  
При нажатии **0** устанавливается минимальный уровень громкости,  
при нажатии **9** - максимальный уровень громкости.
6. Для возвращения в дежурный режим нажмите **\*** или абонент должен повесить трубку.

## 8. Включение/выключение вызова в квартиру

1. Войдите в режим сервисных установок. **SE\_**.
2. Нажмите **8**. **SE\_8** **⏪** **A\_**.
3. Введите номер нужной квартиры **№ кв.**.
4. Нажмите **#**. **⏪** **0--!**. При вводе 3-значного номера нажимать не нужно.
5. Нажмите одну из следующих кнопок:  
**0** - чтобы выключить вызов в квартиру. **OFF** **⏪** **⏪** **A\_**.  
**1** - чтобы включить вызов в квартиру. **On** **⏪** **⏪** **A\_**.
6. Повторите п. 3-5 для включения или выключения вызова в очередную квартиру и т.д.
7. Нажмите **\***.

## ПРОВЕРКА РАБОТЫ БЛОКА ВЫЗОВА

После установки блоков домофона и проверки правильности монтажа временно отключите УКП любой квартиры от блока коммутации. Вместо квартирного УКП подключите контрольное УКП с соблюдением полярности.

Включите блок питания. Нажмите кнопку **[\*]** блока вызова. Нажатие любой кнопки сопровождается звуковым сигналом. Наберите номер квартиры, к которой подключено контрольное УКП. Вызывной сигнал звучит в УКП и дублируется в блоке вызова.

Снимите трубку УКП. Проверьте наличие дуплексной связи между УКП и блоком вызова.

Нажмите на УКП кнопку открывания замка, при этом замок открывается на установленное время (от **1 до 20 с**), на индикаторе - **[OPEN]**, в блоке вызова звучит сигнал открывания замка. После отпускания кнопки звуковой сигнал прекращается. Связь между блоком вызова и УКП сохраняется в течение **80 секунд** с начала разговора, или до укладки трубки, или до нажатия **[\*]**, после чего домофон возвращается в дежурный режим.

При необходимости отрегулируйте громкость блока вызова в сервисных установках.

Отключите контрольное УКП, и подключите квартирное УКП.

Последовательно проверьте возможность вызова каждой из квартир, связь, дистанционное открывание замка от УКП или монитора вызванного абонента.

Установите общий код и индивидуальные квартирные коды открывания замка.

Проверьте открывание замка от общего и индивидуальных кодов (см. **ПОРЯДОК РАБОТЫ**).

Проведите запись ключей и проверьте открывание замка всеми ключами.

При неправильном наборе кода, наборе несуществующего номера квартиры или использовании не записанного ключа звучит сигнал ошибки, домофон переходит в дежурный режим.

## ПОРЯДОК РАБОТЫ

Для вызова абонента наберите номер требуемой квартиры. Вызывной сигнал звучит в УКП или мониторе вызванной квартиры и дублируется в блоке вызова. При снятии абонентом трубки вызывной сигнал прекращается. Говорите с абонентом.

Для открывания замка входной двери подъезда абонент должен нажать кнопку открывания замка на УКП или мониторе. Замок открывается, звучит сигнал. Откройте дверь и войдите. Для перевода домофона в дежурный режим абонент должен повесить трубку.

Для открывания замка с помощью общего кода нажмите кнопки **[\*]**, **[#]** и наберите код. При наборе правильного кода замок открывается, звучит сигнал, на индикаторе - **[OPEN]**. Откройте дверь и войдите.

В случае ошибки нажмите кнопку **[\*]** и повторите набор.

Для открывания замка с помощью индивидуального кода наберите без пауз номер квартиры, **[#]** и индивидуальный код для данной квартиры. Короткий сигнал звучит в УКП или мониторе соответствующей квартиры (если функция сигнализации использования индивидуального кода, ключа включена в системных установках). При наборе правильного кода замок открывается. Индикация режима аналогична открыванию замка с помощью общего кода.

В случае ошибки нажмите кнопку **[\*]** и повторите набор.

Для открывания замка ключом коснитесь им соответствующего считывателя блока вызова. Звучит один короткий сигнал. Если код ключа найден в памяти, то замок открывается. При этом в квартире, ключ которой использовался, звучит короткий сигнал (если функция сигнализации использования индивидуального кода, ключа включена в системных установках). Если код ключа не найден в памяти, звучит сигнал ошибки.

Для открывания замка изнутри подъезда нажмите кнопку для выхода ("**EXIT 300M**").

Если посетитель у блока вызова говорит с абонентом, то сигнализация открывания замка при нажатии кнопки для выхода или использовании ключа не производится.

## Изменение индивидуального кода абонентом

Абонент может самостоятельно (без входа в режим сервисных установок) изменить индивидуальный код открывания замка. Для этого должен быть включён вызов в квартиру в сервисных установках и включены индивидуальные коды в системных установках.

Изменение кода должны выполнять два человека. Один из них (посетитель) должен быть около блока вызова, другой (абонент) - около УКП или монитора.

- ♦ Посетитель набирает номер квартиры.
- ♦ Услышав вызывной сигнал, абонент снимает трубку УКП или монитора и нажимает кнопку открывания замка **6** раз \*. В блоке вызова звучит сигнал.  
\* Для УКП и мониторов VIZIT-M401x, VIZIT-M402x – нажатия **без пауз**.  
Для мониторов VIZIT-M430C, VIZIT-M456C, VIZIT-MT460CM длительность нажатия - **до «бипа»**.
- ♦ Посетитель набирает три цифры нового кода. В блоке вызова звучит сигнал. Посетитель сообщает абоненту, что новый код набран (связь все еще работает).
- ♦ Абонент нажимает кнопку открывания замка.
- ♦ Посетитель нажимает **[\*]**, или абонент вешает трубку.

## ТЕХНИЧЕСКИЕ ХАРАКТЕРИСТИКИ

Сопrotивление подъездной линии связи, <b>Ом</b> , не более	<b>30</b>
Максимальное количество подключаемых абонентов	<b>100</b>
Максимальное количество ключей на один номер квартиры	<b>6</b>
Максимальное количество ключей на один домофон	<b>600</b>
Максимальное количество индивидуальных кодов открывания замка	<b>100</b>
Максимальный импульсный ток в цепи подключения замка при напряжении питания замка до <b>15 В, А</b>	<b>1,5</b>
Напряжение питания блока вызова, <b>В</b>	<b>22 ± 4</b>
Потребляемый ток блока вызова, <b>А</b> , не более	<b>0,3</b>

Габаритные размеры блока вызова, **мм**, не более:

- ширина	<b>128</b>
- высота	<b>248</b>
- глубина	<b>45</b>
Масса блока вызова, <b>кг</b> , не более	<b>0,8</b>

### Условия эксплуатации:

Температура воздуха - от **минус 40** до **плюс 45 °С** для блоков вызова **БВД-N101R** и **БВД-N101RT**.

Температура воздуха - от **минус 30** до **плюс 45 °С** для блока вызова **БВД-N101RTCP**.

Относительная влажность - до **98%** при температуре **25 °С**.

Параметры телекамеры, установленной в блоке, приведены в таблице 3.

Таблица 3.

Параметры телекамер	
Тип объектива	“Pinhole”
Угол обзора по диагонали	90°
Система сканирования	CCIR
Система цветности	PAL
Разрешение	700 ТВЛ
Минимальная освещенность	0 Люкс (ИК подсветка включена, расстояние до объекта - 0,5 м) 0,5 Люкс (ИК подсветка выключена)
Функция День - Ночь	Есть
Выходное напряжение	1 Vp-p на нагрузке 75 Ом