

ПАСПОРТ  
IP-видеокамера B1710DR



**10. Свидетельство о приемке.**

IP-видеокамера B1710DR исправна, работоспособна и признана годной к эксплуатации.

Серийный номер изделия: \_\_\_\_\_

Дата продажи: \_\_\_\_\_

штамп  
продавца

**Внимание!** Исправление даты не допускается.

***Я, покупатель, проверил изделие на отсутствие механических, термических и прочих повреждений, а также комплектацию (изделие укомплектовано в полном объеме согласно данному паспорту). Оборудование получено мной в рабочем состоянии, претензий не имею.***

От продавца \_\_\_\_\_  
подпись

От покупателя \_\_\_\_\_  
подпись

**При отсутствии подписи со стороны продавца гарантийные условия на данный товар не распространяются.**

ИЗГОТОВИТЕЛЬ:  
ООО "НПП "Бевард"  
Россия.

**1. Технические характеристики.**

**Общие:**

Сенсор	1.3 мегапикселя, КМОП 1/3" SONY Exmor, День/Ночь
Чувствительность	0.01 лк (день) / 0.003 лк (ночь)
Объектив	Варифокальный, от 2.8 до 12.0 мм, F1.4
Угол обзора	От 23 до 82° (по гор.), от 19 до 70° (по верт.)
Регулировка угла наклона	От -110 до 110° (по гор.), от 15 до 90° (по верт.)
WDR	Цифровой, 3 предустановки
Шумоподавление	2D/3DNR (регулировка уровня)
Скорость затвора	От 1/25 до 1/8000 сек.
ИК-светодиоды	2 шт., 850 нм; раб. дальн. до 10 м; угол 65°; авто вкл./выкл.
Дополнительно	АРД, электромеханический ИК-фильтр, прогрессивная развертка, антитуман

**Видео:**

Формат сжатия	H.264 BP/MP, Motion JPEG
Видеопоток	Двойное кодирование
Разрешение	Основной поток: 1280x1024, 1280x720 Альт. поток: 720x576, 640x360, 320x184
Скорость кадров	До 25 к/с для всех разрешений
Скорость передачи	От 32 кбит/с до 16 Мбит/с (режимы работы VBR/CBR)
Параметры изображения	Яркость, контрастность, оттенок, насыщенность, резкость, гамма-коррекция, видеомаска (до 4-х зон), поворот, отражение, АРУ, баланс белого, синхронизация с источником света
Титры	Название, подключения, скорость кадров, скорость передачи, неделя, дата, время

**Аудио:**

Аудиовыход	1 канал, линейный
Аудиовход	1 канал, линейный
Компрессия	G.711 a-law/u-law, G726
Дополнительно	Дуплекс, симплекс, регулировка усиления, настройка частоты дискретизации

### **Сеть и интерфейсы:**

Тревожные контакты	1 вход, 1 выход
Сетевой интерфейс	10Base-T/100Base-TX Ethernet порт
Сетевые протоколы	TCP/IP, UDP, DHCP, IPv4/IPv6, ARP, FTP, SMTP, DDNS, NTP, HTTP, HTTPS, RTSP, RTP, SSL, PPTP, PPPoE (PAP, CHAP)
Соединение	DHCP, статический адрес
Безопасность	Многоуровневый доступ с защитой паролем
Пользователи	До 3-х учетных записей
Дополнительно	Поддержка карт MicroSDHC (до 32-х Гб)

### **Эксплуатация:**

Питание	12 В (DC), PoE IEEE 802.3 af (Class 0)
Потребляемая мощность	До 5.7 Вт
Рабочая температура	От -10 до +50°C
Размеры (дхв)	∅148x100 мм
Вес	400 г (нетто)
Управление	Веб-интерфейс, профессиональное бесплатное ПО
Системные требования	2.8 ГГц, Pentium 4 или AMD, видеокарта 256 Мб, 1 Гб ОЗУ, сетевая карта, Microsoft Internet Explorer 9.0 или выше в среде Microsoft Windows 8/7/Vista

### **2. Комплект поставки.**

2.1 IP-камера (с установленным объективом)	1 шт.
2.2 Комплект крепежа	1 шт.
2.3 Кабель видеовыхода и кабель питания	1 шт.
2.4 Трафарет для крепления	1 шт.
2.5 Упаковочная тара	1 шт.

### **3. Назначение.**

С помощью камеры B1710DR очень просто контролировать ситуацию на охраняемом объекте. По сигналу тревоги, например, при несанкционированном движении в поле зрения IP-камеры, оператор тут же получит оповещение. Дополнительно предусмотрена возможность подключения датчика охраны для регистрации таких событий, как открытие дверей/окон, утечка газа, возгорание и т.д.

### **4. Устройство и принцип работы.**

1.3 Мп IP-камера B1710DR предназначена для организации непрерывного видео- и аудиомониторинга в помещении. Высококонтрастная КМОП-матрица Sony Exmor™ обеспечивает изображение безупречного качества с пониженным уровнем шумов и правильной цветопередачей. Для наблюдения в темноте предусмотрена ИК-подсветка дальностью освещения до 10 м.

Встроенный варифокальный объектив и автоматическая регулировка диафрагмы (АРД) позволяют фокусировать IP-камеру на объектах, удаленных от нее на различные расстояния. Камера поддерживает высокоэффективный формат кодирования H.264 и технологию DWDR (расширенный динамический диапазон с цифровой обработкой сигнала). B1710DR отлично вписывается в интерьер, а благодаря питанию по технологии PoE, не требует для подключения дополнительных кабелей.

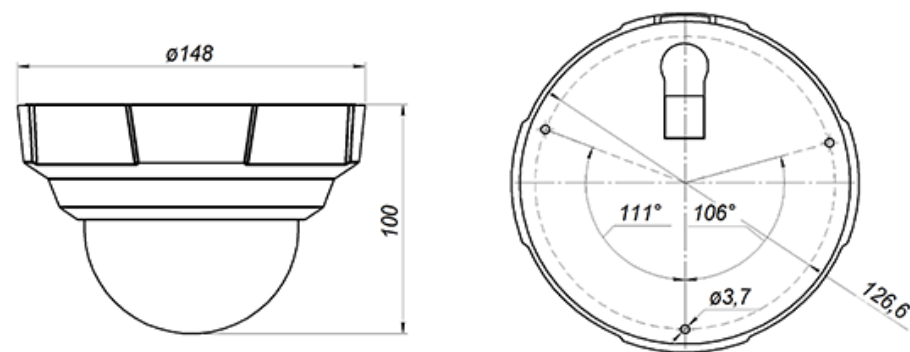
### **5. Установка и подключение.**

**ВНИМАНИЕ!** Перед включением оборудования внимательно ознакомьтесь с руководством по подключению и эксплуатации. Помните, что неправильная установка и настройка оборудования может привести к нарушениям работоспособности и выходу из строя!

#### **СХЕМА КОММУТАЦИИ (ВНЕШНИЕ ИНТЕРФЕЙСЫ)**

AUDIO	Предназначен для подключения активных микрофона и динамика
DC 12V	Предназначен для подключения питающего напряжения к камере
ETHERNET	Разъем подключения к сети LAN с помощью штекера RJ-45
ALARM / RS232	Вход/выход тревоги, разъем для подключения устройств по
MICRO SD	Слот для установки карты памяти формата MicroSD/SDHC

### **6. Габаритный чертеж.**



### **7. Сертификация.**

Сертификат соответствия ЕАЭС RU С-RU.АН03.В.00245/19  
Срок действия с 29.08.2019 по 28.08.2024

### **8. Утилизация.**

Изделие утилизировать как бытовую технику согласно правилам, установленным органами самоуправления региона утилизации.

### **9. Гарантийные обязательства.**

Гарантийные обязательства представлены на сайте по ссылке:  
<http://www.beward.ru/contact/service/>