

LTV CXM-710 48

мультигибридная видеокамера



Инструкция по быстрому запуску

Версия 1.0



www.ltv-cctv.ru

Благодарим за приобретение нашего продукта. В случае возникновения каких-либо вопросов, связывайтесь с продавцом оборудования.

Данная инструкция подходит для видеокамер LTV СХМ-710 48.

Сведения, представленные в данном руководстве, верны на момент опубликования. Производитель оставляет за собой право в одностороннем порядке без уведомления потребителя вносить изменения в изделия для улучшения их технологических и эксплуатационных параметров. Вид изделий может незначительно отличаться от представленного на фотографиях. Обновления будут включены в новую версию данной инструкции. Мы своевременно вносим изменения.

СОДЕРЖАНИЕ

1. ВВЕДЕНИЕ	7
1.1. Описание и особенности	7
1.2. Основные особенности	7
1.3. Описание.....	7
2. УСТАНОВКА	8
2.1. Перед установкой	8
2.2. Монтаж.....	8
2.2.1. Монтаж на поверхность (потолок / стену).....	8
2.2.2. Врезной монтаж (в потолок / стену).....	10
3. ГАРАНТИЯ И ОГРАНИЧЕНИЯ	14
4. СПЕЦИФИКАЦИЯ	15

Правовая информация

	<p>Данное оборудование было протестировано и признано соответствующим установленным предельным значениям, описанным в п.15 Правил FCC. Данные пределы рассчитаны для обеспечения отсутствия вредных помех иному оборудованию. Данное оборудование создает, использует и излучает радиочастотную энергию, которая может оказать вредное воздействие на радиокommunikацию в случае неправильной установки данного оборудования. Использование данного оборудования в жилых зонах, вероятнее всего, будет сопровождаться формированием помех. Все расходы на устранение данной проблемы ложатся на конечного пользователя.</p> <p>Использование устройства обусловлено следующими условиями:</p> <ol style="list-style-type: none"> 1. Устройство не должно создавать вредоносных помех; 2. Устройство должно работать в условиях наличия помех, в том числе таких, которые могут нарушить работу устройства.
	<p>Данный продукт, а также аксессуары к нему (при наличии) маркируется буквами «CE», таким образом подтверждая соответствие единым Европейским стандартам, описанным в Директиве по электромагнитной совместимости 2014/30/EC (EMC Directive 2014/30/EU) и Директиве по ограничению использования опасных и вредных веществ в электрооборудовании и электронном оборудовании 2011/65/EU (RoHS Directive 2011/65/EU).</p>
	<p>Продукты, отмеченные данным символом, не могут быть выброшены вместе с несортированными бытовыми отходами в ЕС (директива WEEE 2012/19/EU). Для корректной утилизации верните данное оборудование вашему местному поставщику, когда вы будете покупать новое оборудование, или доставьте на специальный пункт сбора. Дополнительная информация доступна на сайте www.recyclethis.info.</p>

Правила безопасности

Эти инструкции по технике безопасности должны обеспечить правильную эксплуатацию продукта во избежание опасности и повреждения имущества.

Инструкции разделены на **Предостережения** и **Предупреждения**:

Предостережения: Игнорирование любой из этих инструкций может привести к увечьям или смерти.

Предупреждения: Игнорирование любой из этих инструкций может привести к травме или повреждению оборудования.

Предостережения

- Эксплуатация оборудования должна осуществляться в строгом соответствии с правилами электробезопасности, пожарной безопасности и прочими нормативными требованиями, действующими в вашем регионе.
- Для получения детальной информации обратитесь к технической спецификации продукта.
- Входное напряжение 12 В (DC) должно соответствовать требованиям SELV (Safety Extra Low Voltage) и Limited Power Source стандарта IEC60950-1. Для получения детальной информации о входном напряжении обратитесь к технической спецификации продукта.
- Не подключайте несколько устройств к одному источнику питания. Его перегрузка может привести к перегреву или возгоранию.
- Убедитесь, что вилка электропитания надежно подключена к розетке.
- При установке на стену или на потолок необходимо тщательно закрепить видеокамеру.
- При появлении дыма, запаха или шума в устройстве следует немедленно отключить кабель питания и связаться с сервисным центром.
- В случае неправильной работы продукта свяжитесь с продавцом или ближайшим сервисным центром. Не пытайтесь самостоятельно разбирать устройство. Мы не несем никакой ответственности за проблемы, возникшие в результате ремонта или обслуживания неуполномоченными на то лицами.

Предупреждения

- Убедитесь, что напряжение блока питания соответствует указанному в спецификации продукта.
- Не бросайте видеокамеру и не подвергайте ее ударам.
- Не прикасайтесь к светочувствительной матрице руками. Если необходима чистка, используйте чистую ткань и немного этилового спирта.

- Не направляйте видеокамеру на солнце или очень яркие места. Это может привести к появлению ореолов и потере четкости изображения (не является неисправностью) и оказать влияние на срок эксплуатации светочувствительной матрицы.
- Светочувствительная матрица может быть повреждена лазерным лучом, поэтому при использовании лазерного оборудования убедитесь, что на нее не попадает лазерный луч.
- Не используйте видеокамеру в очень жарких или холодных условиях (обратитесь к спецификации устройства, чтобы выяснить рабочий диапазон температур), а также влажных или пыльных местах, и не подвергайте ее воздействию сильного электромагнитного излучения.
- Для предотвращения перегрева видеокамеры требуется обеспечить ей хорошую вентиляцию.
- Не допускайте попадания жидкости в видеокамеру.
- Транспортировка видеокамеры должна осуществляться в оригинальной или аналогичной упаковке.

1. Введение

1.1. Описание и особенности

Мультигибридные видеокамеры LTV отличаются универсальностью, поддерживая основные аналоговые стандарты видеосигнала HD, такие как TVI, AHD, CVI а также традиционные аналоговые ТВ-стандарты PAL/NTSC. В этих моделях используются высококачественные светочувствительная матрицы и комплектующие, благодаря чему видеокамеры передают изображение с высоким разрешением, малым искажением и шумом.

1.2. Основные особенности

- высококачественная светочувствительная CMOS-матрица для получения четкого изображения с высокой детализацией;
- высокое разрешение HD 1080p или HD 720p;
- поддержка основных стандартов аналогового видеосигнала TVI, AHD, CVI, PAL/NTSC
- автоматическое переключение «день/ночь» с механическим ИК-фильтром;
- автоматический баланс белого, автоматическая регулировка усиления, автоматическое управление электронным затвором;
- улучшенная конструкция крепления с регулировкой в 3 плоскостях.

1.3. Описание

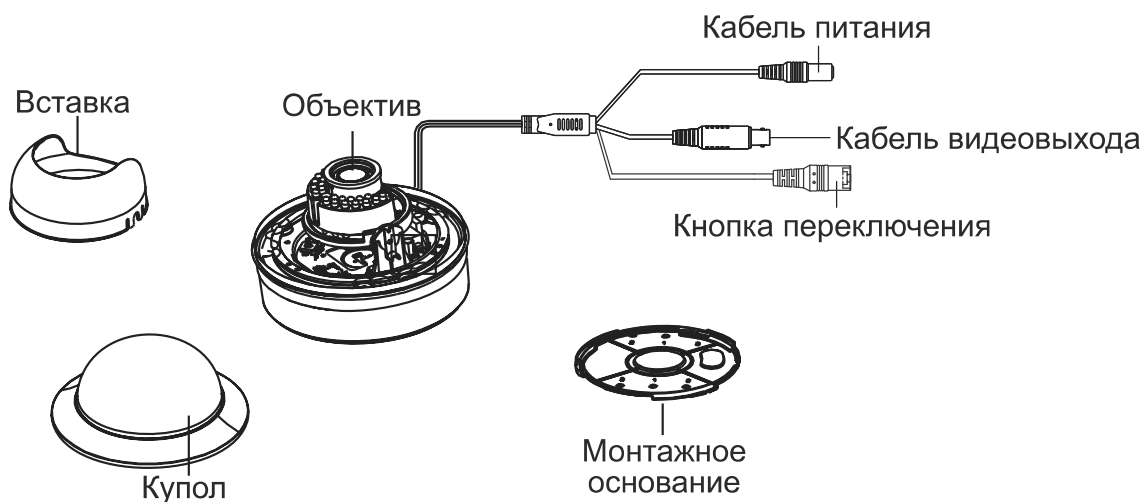


Рис. 1.1. Внешний вид видеокамеры

ВНИМАНИЕ: Для переключения стандарта видеосигнала между TVI, AHD, CVI и PAL нажмите и удерживайте кнопку переключения в течении 5 секунд.

2. Установка

2.1. Перед установкой

- Убедитесь, что упаковка видеокамеры не повреждена и комплектация соответствует заявленной.
- Убедитесь, что сопутствующее оборудование обесточено.
- Изучите спецификацию видеокамеры, чтобы удостовериться, что условия эксплуатации соответствуют заявленным.
- Напряжение источника питания должно соответствовать заявленному в спецификации, чтобы не повредить видеокамеру.
- Стена или потолок, на которые устанавливается видеокамера, должны выдерживать трехкратный вес видеокамеры с монтажными аксессуарами.
- При установке на бетонные поверхности следует использовать дюбели. При установке на деревянные поверхности следует использовать саморезы. Это необходимое условие для надежного крепления видеокамеры.
- В случае неисправности или неправильной работы видеокамеры следует связаться с сервисным центром. Не разбирайте самостоятельно видеокамеру для ремонта или обслуживания.

2.2. Монтаж

2.2.1. Монтаж на поверхность (потолок / стену)

1. Поверните купол против часовой стрелки, чтобы снять его. Положите купол на неабразивную поверхность.

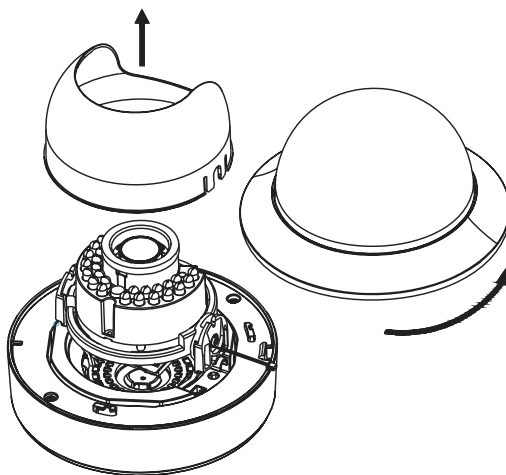


Рис. 2.1. Снятие купола с видеокамеры

- Используя шаблон, разметьте крепежные отверстия на потолке или стене для крепления монтажного основания. Просверлите отверстия для вывода кабелей питания и передачи видеосигнала.
- Проложите кабели под потолком или по поверхности. Если необходимо, чтобы кабели были заведены в потолок или стену, просверлите отверстие и проведите кабель через них.
- Прикрепите монтажное основание к поверхности (см. Рис. 2.2).

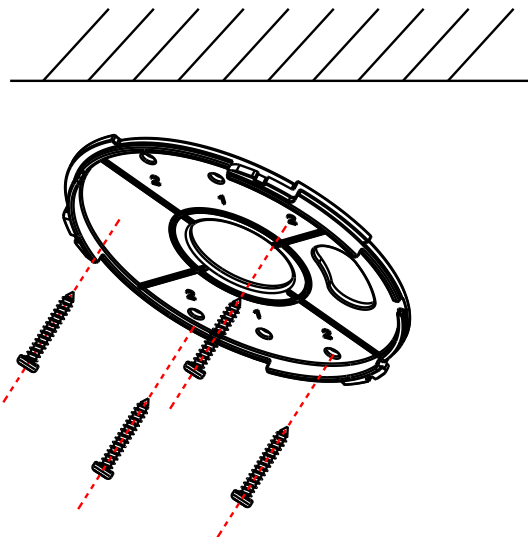


Рис. 2.2. Крепление монтажного основания к поверхности

- Подключите BNC-разъем устройства к соответствующему BNC-разъему на кабеле.
- Подключите провода питания.
- Закрепите видеокамеру на монтажном основании и зафиксируйте ее, как показано на Рис. 2.3.

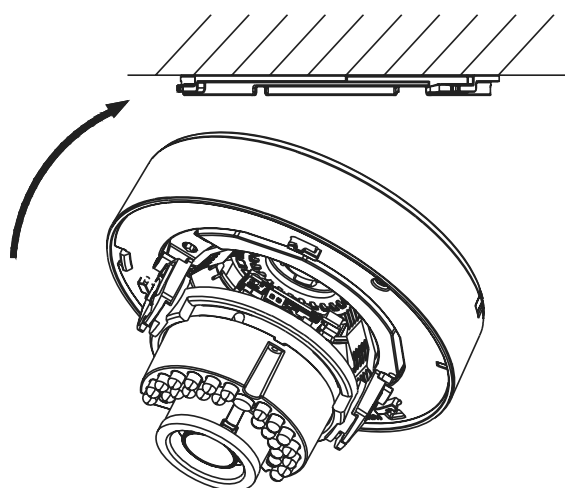


Рис. 2.3. Крепление видеокамеры на монтажном основании

- Включите источник питания. Используйте стандартный источник питания 12В постоянного тока.

9. Направьте объектив на желаемую зону наблюдения. В данной модели диск основания поворачивается на $0^{\circ}\dots340^{\circ}$, угол наклона объектива составляет $0^{\circ}\dots90^{\circ}$, угол вращения объектива составляет $0^{\circ}\dots355^{\circ}$. При необходимости настройки положения и фокусировки объектива необходимо ослабить соответствующие фиксирующие винты. После завершения настройки фиксирующие винты необходимо затянуть (Рис. 2.4).

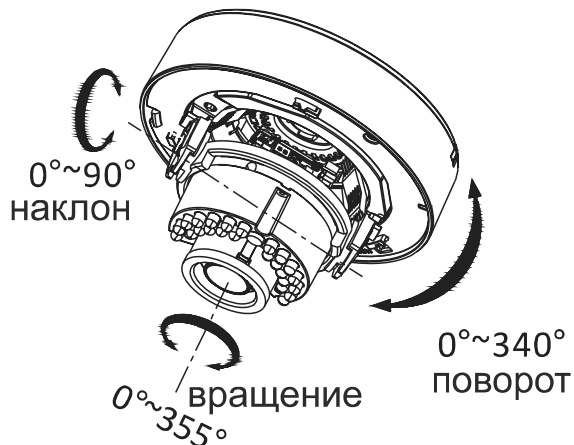


Рис. 2.4. Настройка поля зрения видеокамеры

10. Поверните защитный купол по часовой стрелке для установки его обратно на камеру.

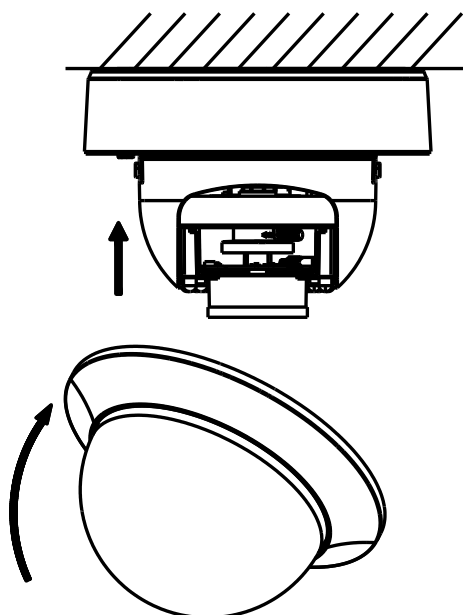


Рис. 2.5. Финальная сборка видеокамеры

2.2.2. Врезной монтаж (в потолок / стену)

ВНИМАНИЕ: Для врезного монтажа видеокамеры LTV CTL-710 48 необходим адаптер LTV-BMW-IC2 (в комплект поставки не входит).

1. Поверните защитный купол против часовой стрелки, чтобы снять его. Положите купол на неабразивную поверхность.

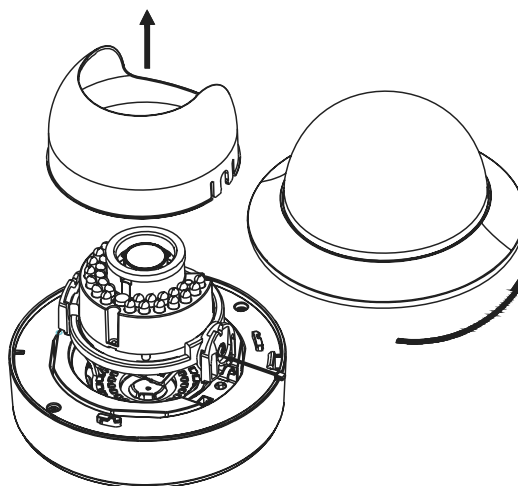


Рис. 2.6. Снятие купола с видеокамеры

2. Снимите базовое основание видеокамеры, открутив два винта (Рис. 2.7).

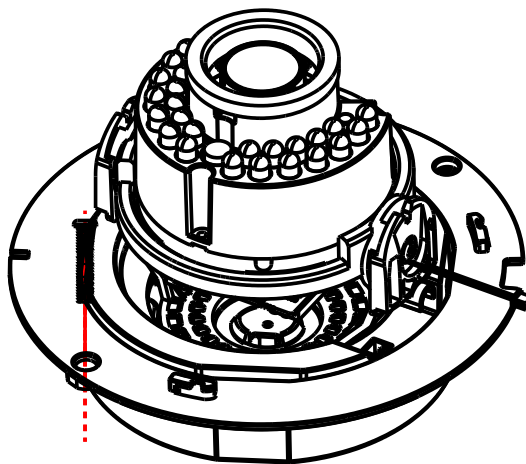


Рис. 2.7. Отсоединение базового основания видеокамеры

3. Используя шаблон, разметьте крепежные отверстия на потолке / стене для адаптера LTV-BMW-IC2. Прodelайте отверстие для установки видеокамеры (Рис. 2.8).

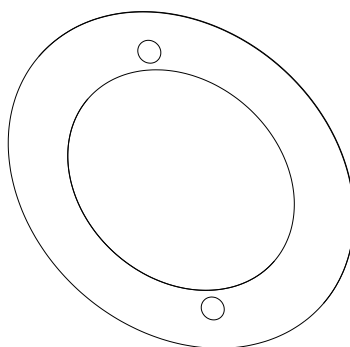


Рис. 2.8. Шаблон для разметки крепежных отверстий

4. Проложите кабели за потолком / стеной.
5. Закрепите адаптер LTV-BMW-IC2 на поверхности при помощи анкерных болтов (Рис. 2.9).

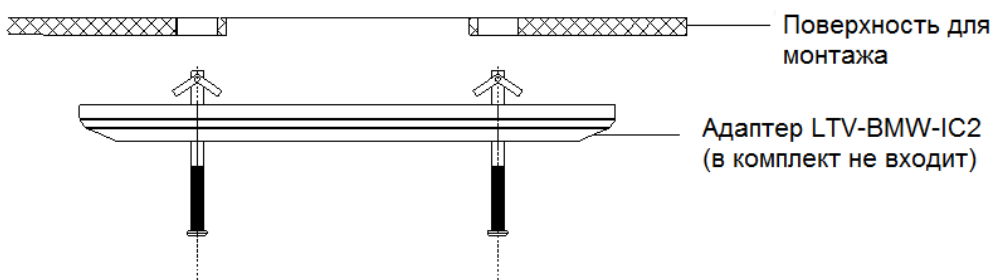


Рис. 2.9. Крепление адаптера LTV-BMW-IC2 на потолок / стену

6. Закрепите видеокамеру на адаптере LTV-BMW-IC2 при помощи двух винтов (Рис. 2.10).

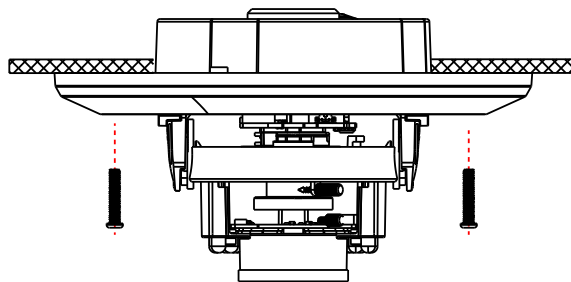


Рис. 2.10. Монтаж видеокамеры на адаптере LTV-BMW-IC2

7. Подключите BNC-разъем устройства к соответствующему BNC-разъему на кабеле.
8. Подключите провода питания.
9. Включите источник питания. Используйте стандартный источник питания 12В постоянного тока.
10. Направьте объектив на желаемую зону наблюдения. В данной модели диск основания вращается $0^{\circ} \dots 340^{\circ}$, угол наклона объектива составляет $0^{\circ} \dots 90^{\circ}$, поворотный угол составляет $0^{\circ} \dots 355^{\circ}$. При необходимости настройки положения и фокусировки объектива необходимо ослабить соответствующие фиксирующие винты. После завершения настройки фиксирующие винты необходимо затянуть (Рис. 2.11).

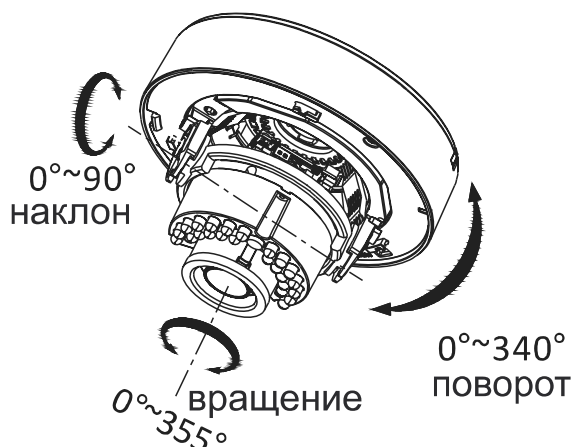


Рис. 2.11. Настройка поля зрения видеокамеры

11. Поверните купол по часовой стрелке для установки его обратно на видеокамеру (Рис. 2.12).

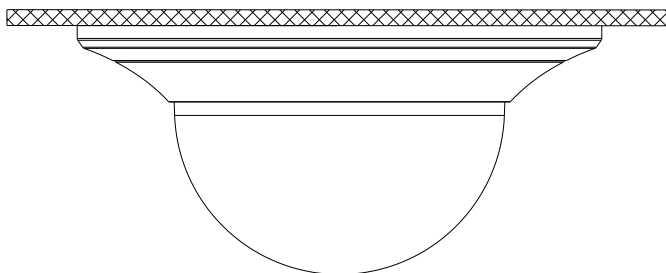


Рис. 2.12. Установка защитного колпака

3. Гарантия и ограничения

На все оборудование LTV распространяется гарантия 3 года с момента приобретения. Ознакомиться с условиями гарантийного обслуживания вы можете на веб-сайте <http://www.ltv-cctv.ru>.

4. Спецификация

Модель		LTV CXM-710 48
Видео	Матрица	1 Мп CMOS
	Количество пикселей	1296x732
	Электронный затвор	1/25 - 1/50 000 с
	Чувствительность	0.1 лк (F1.2, АРУ вкл.)
	Выходной видеосигнал	AHD 720p / TVI 720p / CVI 720p / PAL @25 к/с
	Соотношение сигнал/шум	>62 дБ
Объектив	Тип объектива	Встроенный (M14)
	Фокусное расстояние	f=2.8-12 мм
	Угол зрения по горизонтали	71.78° - 23.42°
	Регулировка диафрагмы	-
Функции	Режим «день/ночь»	Есть (механический ИК-фильтр)
	ИК-подсветка	Встроенная (30 м, Smart IR)
	Система шумоподавления	DNR
	Тревожные входы / выходы	-
	Дополнительный видеовыход CVBS	-
Физические параметры	Питание	12 В (DC), ≤4 Вт
	Исполнение	Внутреннее
	Класс защиты	-
	Рабочая температура	-40°С... +60°С
	Размеры	136x101 мм
	Вес	0.6 кг

О бренде LTV

Торговая марка LTV принадлежит торговому дому ЛУИС+ и известна на российском рынке с 2004 года. Линейка оборудования LTV - это полнофункциональный набор устройств, оптимальных по соотношению «цена/качество», ассортимент которых постоянно пополняется, следуя новым тенденциям на рынке CCTV и создавая их. Марка LTV представлена во всех основных подгруппах оборудования для создания систем видеонаблюдения любой сложности: видеокамеры, сменные объективы, видеорегистраторы, мониторы, кожухи и аксессуары.

Предлагаем посетить профильный сайт, посвященный оборудованию торговой марки LTV <http://www.ltv-cctv.ru>. Здесь вы можете найти полезную техническую информацию, скачать инструкции, а также получить последнюю версию каталога оборудования. Если у вас возникнут технические вопросы, наши специалисты всегда будут рады помочь вам.

Спасибо за то, что приобрели оборудование LTV!

