

СКОРОСТНОЙ ПРОХОД PERCo-ST-01



Назначение

Скоростной проход с распашными створками PERCo-ST-01 предназначен для работы внутри помещений для организации VIP-проходных с повышенными требованиями к дизайну и комфортности прохода.

ST-01 может иметь стандартную ширину прохода 650 мм или увеличенную 900 мм. Увеличенная ширина прохода позволяет организовать проезд инвалидных колясок, а также дополнительный выход в случае чрезвычайной ситуации. При проходе створки турникета распахиваются.

При необходимости увеличения количества зон прохода предусмотрена возможность установить двусторонние секции STD-01. Каждая двусторонняя секция позволяет организовать одну дополнительную зону прохода.

Система слежения снабжена двумя уровнями инфракрасных датчиков, что гарантирует безопасность прохода при высокой пропускной способности, а также защиту от прохода двух и более человек одновременно.

В комплект поставки входит проводной пульт ДУ, ориентация кнопок пульта относительно направлений прохода задается при подключении к турникету.



Пульт ДУ

Режим работы

Изделие обеспечивает контроль прохода в двух направлениях, режим работы может быть задан независимо для каждого направления.

Поддерживаемые режимы работы:

- запрет прохода в обоих направлениях,
- однократный проход в одном и запрет прохода в другом направлении,
- поочередный однократный проход в обоих направлениях,
- свободный проход в одном направлении и запрет прохода в другом,
- свободный проход в одном направлении и однократный проход в другом,
- свободный проход в обоих направлениях.

Изделие является нормально открытым устройством. При выключении питания створки прохода разблокированы и свободно открываются вручную в любом направлении

Особенности турникета

- управление турникетом от пульта ДУ, устройства радиуправления, СКУД
- встроенные в корпус платы электроники
- безопасное напряжение питания – 24 В
- энергопотребление – не более 160 Вт на один проход
- два уровня инфракрасных датчиков контроля зоны прохода, 14 шт. расположены на верхнем уровне и 28 – на нижнем
- возможность совершения санкционированных однократных проходов нескольких пользователей подряд в одном направлении без закрытия створок между проходами
- 3 варианта исполнения створок, отличающихся шириной и высотой
- при необходимости количество зон прохода через турникет может быть увеличено установкой двусторонних секций PERCo-STD-01
- возможность установки считывателей бесконтактных карт доступа внутри секций под стеклянной крышкой
- блоки индикации запрещения / разрешения прохода на центральных стойках
- индикаторы разрешения прохода на крышках секций
- выделение зон работы считывателей мнемоническими пиктограммами с подсветкой
- торцевые указатели направления прохода с подсветкой
- возможность регулировки положения створок в закрытом состоянии (режим обучения)
- вход Fire Alarm для подключения устройства аварийного открытия прохода, при подаче команды от него происходит автоматическое открытие створок в одном из направлений и предоставляется возможность прохода в обоих направлениях
- выходы для подключения выносных блоков индикации разрешения / запрещения прохода, а также звукового оповещателя (сирены)
- два режима управления: импульсный и потенциальный, возможна работа как под управлением СКУД, так и автономно оператором от ПДУ



Индикация состояния турникета



Индикация направления прохода

Исполнение

Материал корпуса – нержавеющая сталь, заполнение секции – закаленное стекло 8 мм, крышка секции и створки – закаленное стекло 10 мм.

Скоростной проход может комплектоваться тремя вариантами створок.

МОДЕЛЬ СТВОРОК	ШИРИНА ПРОХОДА	ВЫСОТА ПЕРЕКРЫТИЯ ПРОХОДА
PERCo-ATG-300	650 мм	915 мм
PERCo-ATG-300H	650 мм	1300 мм
PERCo-ATG-425	900 мм	915 мм

Положение переключателей **Size1**, **Size2** на плате управления скоростного прохода ST-01.771 в зависимости от типа створок:

МОДЕЛЬ СТВОРОК	ПОЛОЖЕНИЕ ПЕРЕКЛЮЧАТЕЛЯ	
	SIZE1	SIZE2
PERCo-ATG-300	ON	OFF
PERCo-ATG-300H	ON	ON
PERCo-ATG-425	OFF	OFF

Условия эксплуатации

Турникет по устойчивости к воздействию климатических факторов соответствует условиям УХЛ4 по ГОСТ 15150-69 (для эксплуатации в помещениях с искусственно регулируемым климатическими условиями).

Эксплуатация турникета разрешается при температуре окружающего воздуха от +1°C до +40°C и относительной влажности воздуха до 80% при +25°C.

Изделие выпускается серийно и имеет сертификат соответствия требованиям технического регламента Таможенного союза (ЕАС).

Комплект поставки

PERCo-ST-01:	
Секция PERCo-ST-01/М (Master) с крышкой и монтажным комплектом	1 шт
Секция PERCo-ST-01/С (Slave) с крышкой и монтажным комплектом	1 шт
Створка стеклянная	2 шт
ПДУ с кабелем	1 шт
Комплект документации: паспорт и руководство по эксплуатации	1 экз
PERCo-STD-01:	
Секция с крышкой и монтажным комплектом	1 шт
Створка стеклянная	2 шт
ПДУ с кабелем	1 шт
Паспорт	1 экз

Основные технические характеристики

Напряжение питания	24 В	
Ток потребления	6,5 А	
Потребляемая мощность	160 Вт	
Пропускная способность в режиме однократного прохода	до 60 чел/мин	
Ширина зоны прохода	со створкой PERCo-ATG-300, PERCo-ATG-300H	650 мм
	со створкой PERCo-ATG-425	900 мм
Средняя наработка на отказ	5 000 000 проходов	
Средний срок службы	8 лет	
Масса PERCo-ST-01	170 кг	
Масса PERCo-STD-01	100 кг	
Габаритные размеры PERCo-ST-01:*	со створкой PERCo-ATG-300	1820x1050x1010
	со створкой PERCo-ATG-300H	1820x1050x1300
	со створкой PERCo-ATG-425	1820x1300x1010

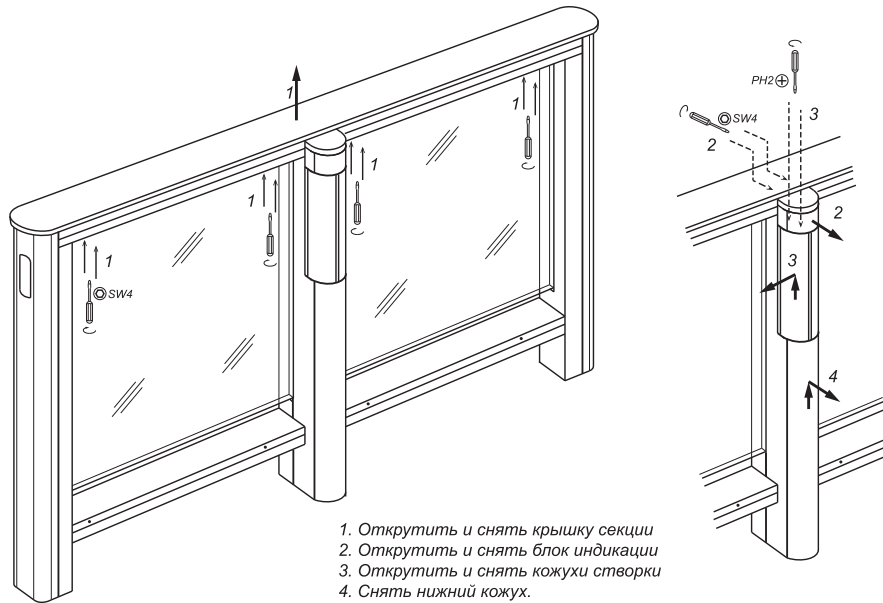
* Габаритные размеры при организации нескольких зон прохода с использованием нескольких PERCo-STD-01

$L_{общ} = 920n + 1170m + 130$ (мм), где:

n – количество установленных комплектов створок PERCo-ATG-300 и PERCo-ATG-300H;
 m – количество установленных комплектов створок PERCo-ATG-425

Подключение

Секции изделия оснащены платами встроенной электроники. Секция (сторона двусторонней секции) Slave присоединяется своими штатными кабелями к секции (стороне двусторонней секции) Master одной зоны прохода. Секция (сторона двусторонней секции) Master оснащена платой управления ST-01.771 (находится в центральной стойке секции внизу под кожухом). Все внешние подключения производятся к контактам этой платы. Установленные на платах микроконтроллеры управляют приводами створок, обрабатывают сигналы от ИК-датчиков, обрабатывают внешние команды, формируют сигналы о проходе через турникет.



1. Открутить и снять крышку секции
2. Открутить и снять блок индикации
3. Открутить и снять кожушки створки
4. Снять нижний кожух.

Порядок демонтажа кожушки центральной стойки секции скоростного прохода.

ОПИСАНИЕ КОНТАКТОВ ПЛАТЫ УПРАВЛЕНИЯ ST-01.770 ПО РАЗЪЕМАМ			
Разъем	Контакт	Цепь	Назначение
X1 (POWER)	1	24V	Подключение внешнего ИП
	2	GND	
X2 (RC)	1	GND	Общий
	2	Unlock A	Вход управления направлением А
	3	Stop	Вход управления – запрет прохода
	4	Unlock B	Вход управления направлением В
	5	Led A	Выход индикации направления А на ПДУ
	6	Led Stop	Контакт реле PASS B (проход в направлении В)
	7	Led B	Выход индикации запрета прохода на ПДУ
	8	Sound	Выход индикации направления А на ПДУ
	9	Fire Alarm	Выход звукового сигнала ПДУ
	10	GND	
X3 (ACS)	1	+ 12 V, GND	Выход +12В для питания дополнительных устройств
	2	GND	Общий
	3	Alarm 1	Выход подключения сирены
	4	Alarm2	
	5	Common	Общий для выходов PASS A, PASS B
	6	PASS A	Контакт реле PASS A (проход в направлении А)
	7	PASS B	Контакт реле PASS B (проход в направлении В)
X4	1	NO1	Контакты реле Light A – подключение выносного индикатора для направления А (не входит в основной комплект поставки)
	2	C1	Нормально разомкнутый контакт выхода Light A
	3	NC	Общий контакт выхода Light A
	4	NO2	Нормально замкнутый контакт выхода Light A
	5	C2	Нормально разомкнутый контакт выхода Light B
	6	NC2	Общий контакт выхода Light B

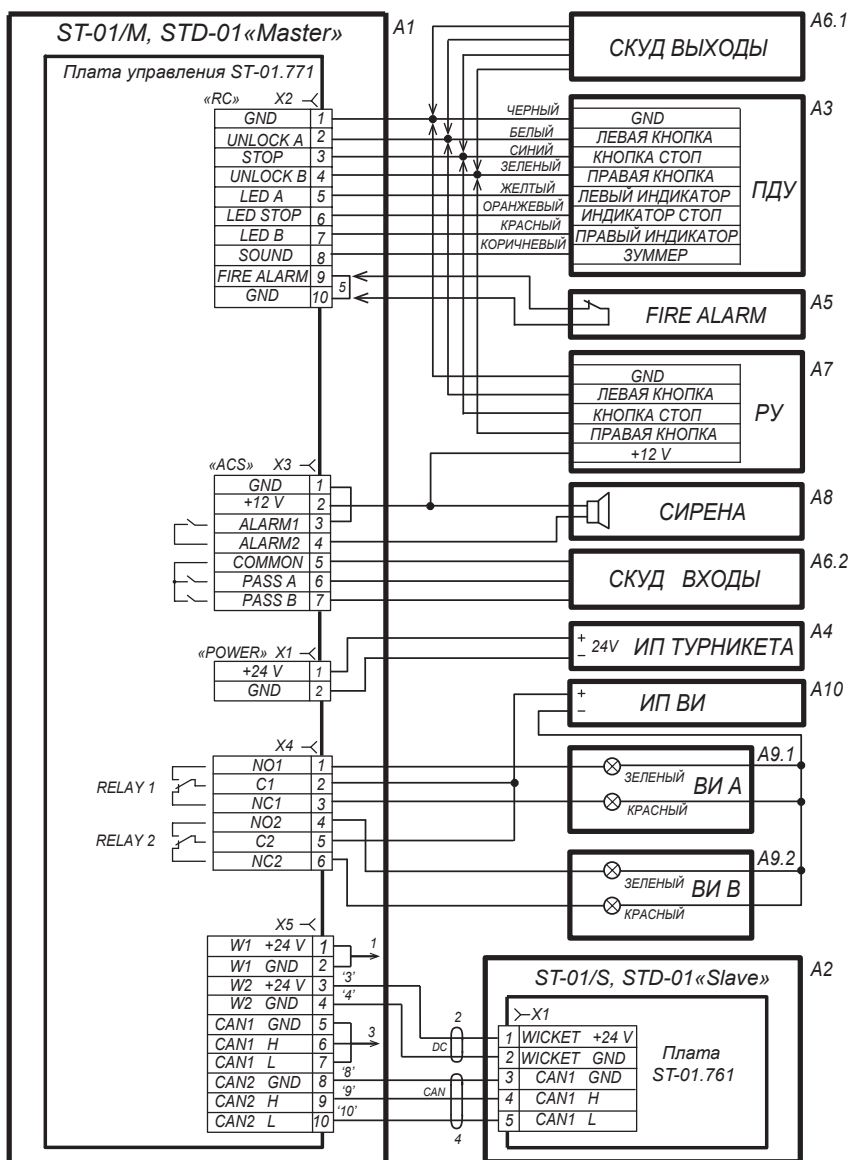


Схема подключений скоростного прохода PERCo-ST-01

ОБОЗНАЧЕНИЯ НА СХЕМЕ	
Обозначение	Наименование
A1	Секция (сторона секции) Master
A2	Секция (сторона секции) Slave
A3	ПДУ
A4*	ИП турникета
A5*	Устройство для подачи команды FireAlarm
A6*, A6.2*	Контроллер СКУД
A7*	Устройство РУ
A8*	Сирена 12V DC
A9.1*, A9.2*	Выносной блок индикации
A10*	ИП выносных индикаторов
1, 2	Кабель соединительный DC
3, 4	Кабель соединительный CAN
5	Перемычка проводом при отсутствии устройства Fire Alarm (A5). При поставке установлена.

* Оборудование не входит в стандартный комплект поставки

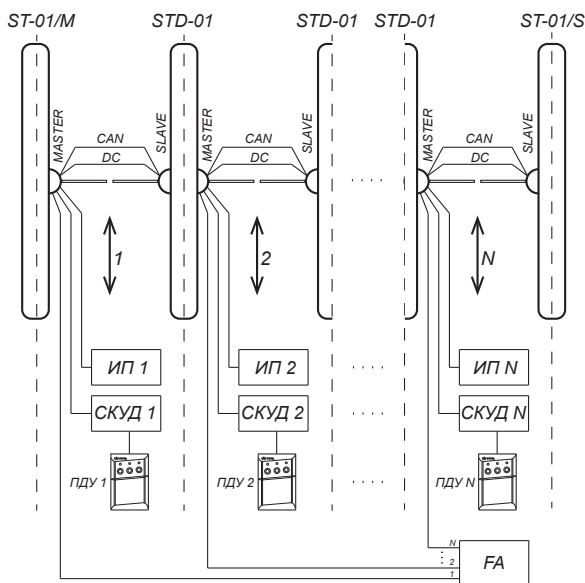


Схема соединений турникета PERCo-ST-01 и двусторонних секций PERCo-STD-01 для организации проходной с несколькими зонами прохода

Алгоритм управления

Управлять скоростным проходом можно от пульта ДУ (входит в комплект поставки), от устройства радиуправления и от контроллера СКУД.

Управление осуществляется подачей на контакты Unlock A, Stop и Unlock B сигнала низкого уровня относительно контакта GND. Реакция изделия на эти сигналы зависит от выбранного переключателем Pulse режима управления скоростным проходом.

Импульсный режим управления (переключатель Pulse в положении ON) – при подаче импульса на вход Unlock A (B) створки скоростного прохода автоматически откроются в направлении A (B) для однократного прохода. Время ожидания прохода не зависит от длительности управляющего импульса и составляет 8 сек. Подача импульса на вход Stop закрывает створки из любого положения, блокируя тем самым проход. Одновременная подача импульсов на входы Unlock A (B) и Stop переводит изделие в режим работы «Свободный проход» в выбранном направлении.

Импульсный режим рекомендуется использовать при управлении от ПДУ или устройства радиуправления. Изменить ориентацию кнопок пульта ДУ можно, поменяв местами провода от пульта ДУ, подключаемые на контакты Unlock A и Unlock B, а также Led A и Led B соответственно.

Потенциальный режим управления (переключатель Pulse в положении OFF) – при подаче управляющего сигнала на вход Unlock A (B) створки открываются в выбранном направлении в течение всего времени удержания сигнала. Подача управляющего сигнала на вход Stop закрывает створки, тем самым блокируя проход, независимо от сигналов на входах Unlock A (B).

Потенциальный режим рекомендуется использовать при управлении от контроллера СКУД.

Вне зависимости от выбранного режима управления при проходе в одном или другом направлении формируются сигналы прохода – соответственно PASS A или PASS B. Эти сигналы могут информировать контроллер СКУД о факте прохода.

Аварийное открытие прохода осуществляется снятием с контакта Fire Alarm сигнала низкого уровня относительно контакта GND.

Режим обучения (переключатель R2 на плате управления ST-01.771 в положении ON) позволяет вручную отрегулировать исходное (закрытое) положение створок турникета.

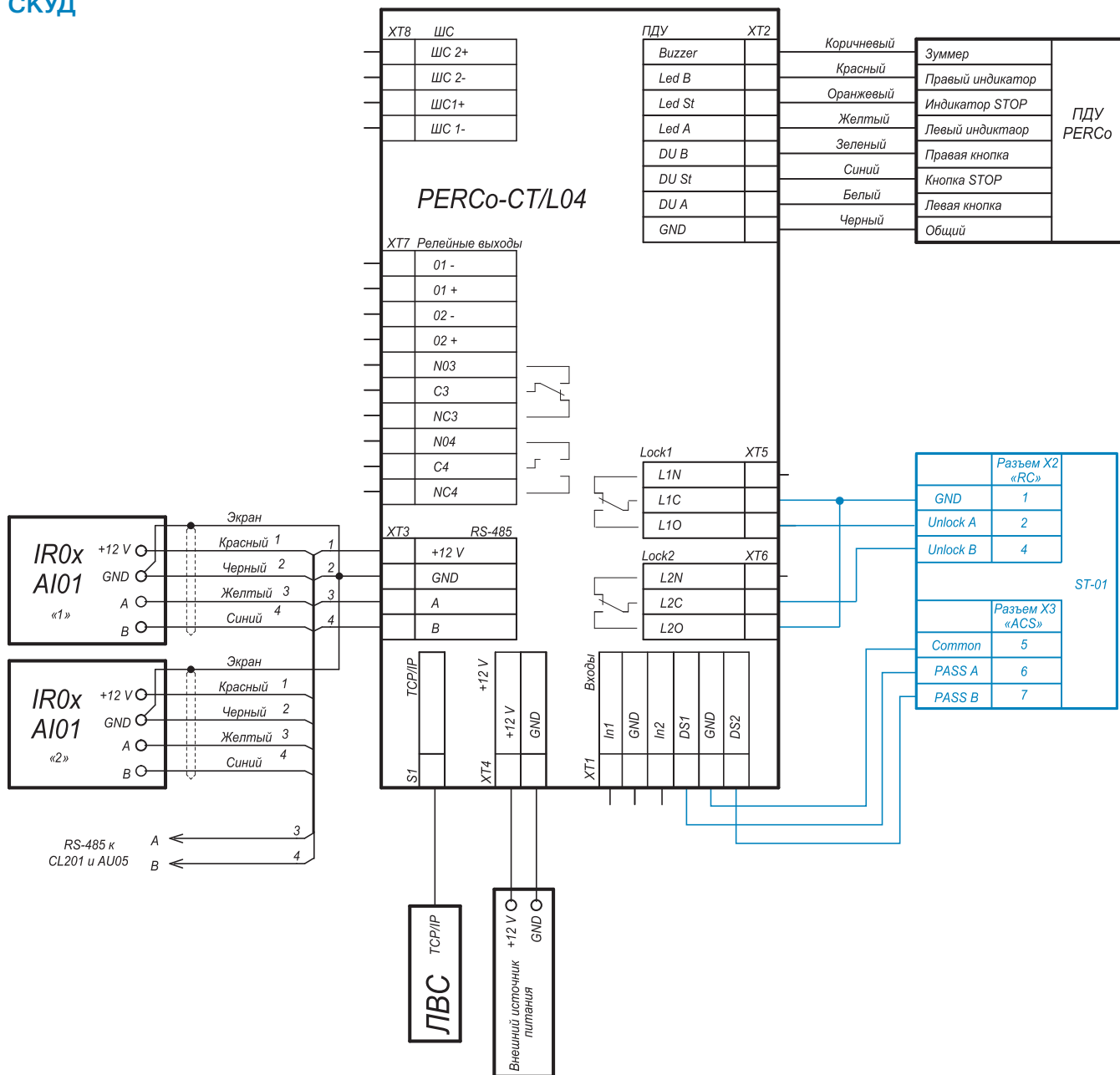
Примечание

При управлении скоростным проходом от контроллера СКУД пульт ДУ рекомендуется подключать к контроллеру СКУД.

Максимально допустимая длина кабеля от пульта ДУ (контроллера СКУД) – не более 40 метров. Максимально допустимая длина кабеля от источника питания зависит от его сечения и должна быть:

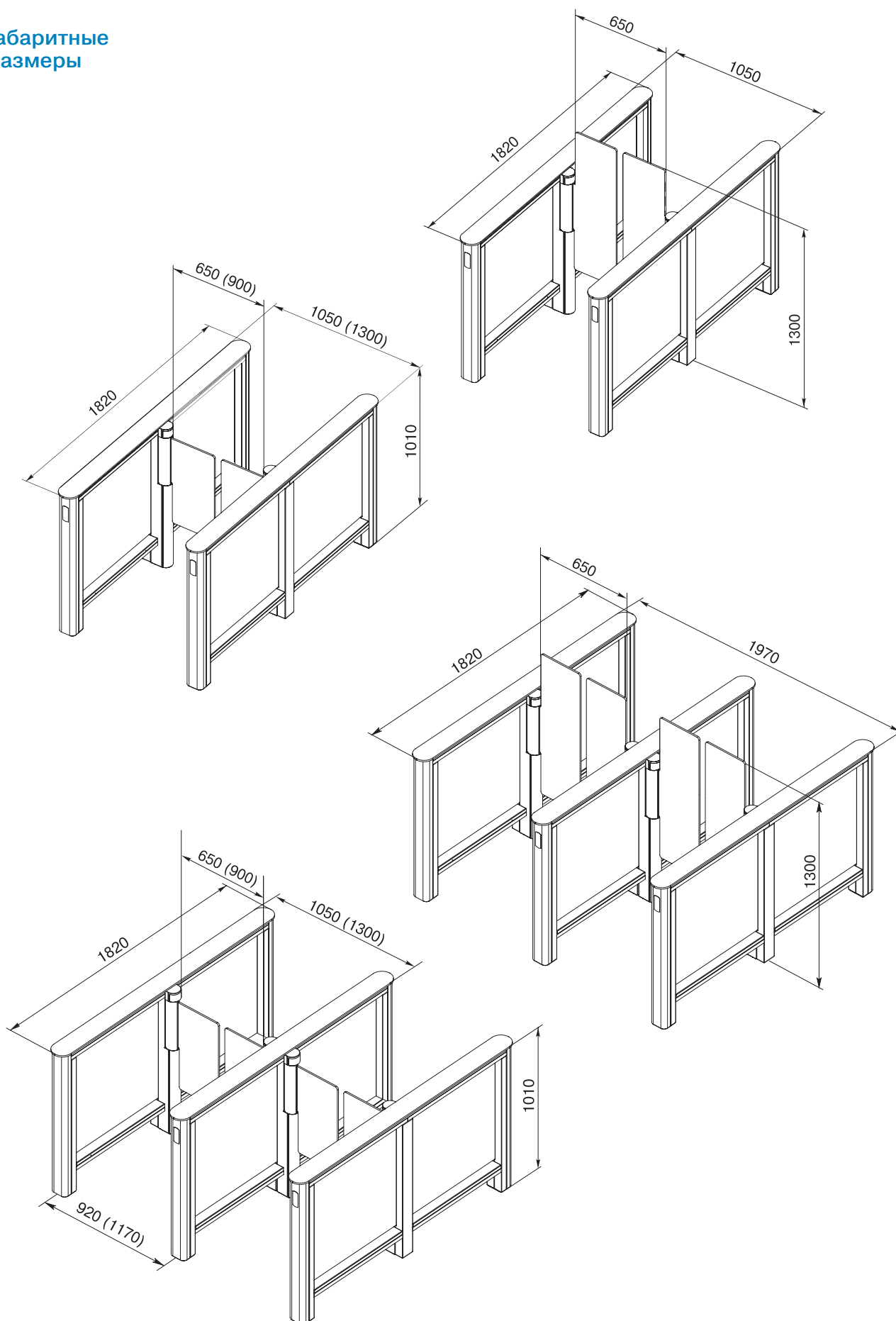
- для кабеля сечением 1,5 мм² – не более 10 метров
- для кабеля сечением 2,5 мм² – не более 20 метров

Пример подключения к СКУД



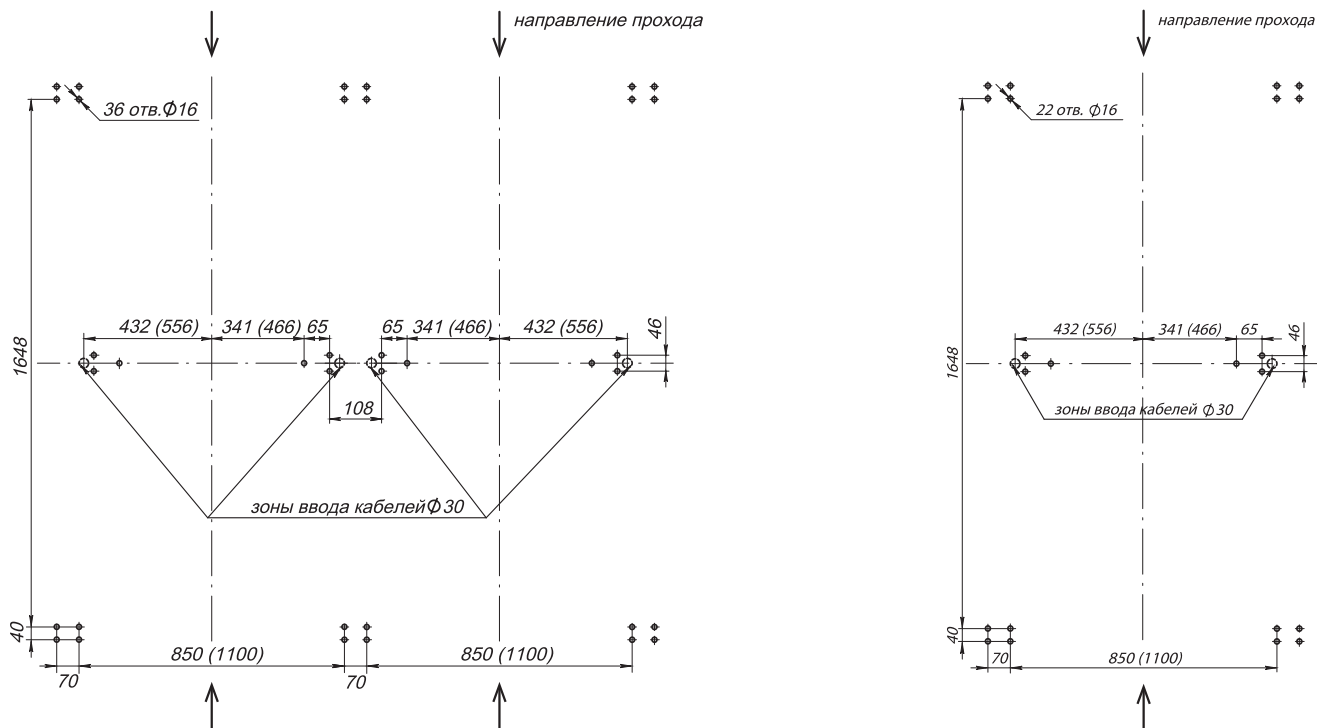
Пример схемы подключения скоростного прохода к контроллеру СКУД

Габаритные размеры



Габаритные размеры

Монтаж



Разметка отверстий в полу под крепление стойки турникета и зона для подводки кабелей

Требования к основанию: бетонные (не ниже марки 400), каменные и т.п. основания, имеющие толщину не менее 150 мм, следует применять закладные фундаментные элементы (450x450x200 мм) при установке секций на менее прочное основание.

Гарантийный срок

Гарантийный срок эксплуатации изделия составляет 5 лет со дня продажи, если иное не оговорено в договоре с клиентом на поставку изделия. В случае приобретения и монтажа оборудования у Авторизованных дилеров и Сервисных центров PERCo срок начала гарантии на оборудование PERCo может быть установлен с момента сдачи оборудования в эксплуатацию.

При отсутствии даты продажи и штампа в гарантийном талоне срок гарантии исчисляется от даты выпуска изделия, обозначенной в паспорте и на этикетке изделия.