



МАРТ

E-МАРТ
ВАШ ПОСТАВЩИК
TANTOS

<https://emart.su/brands/tantos>

| | |
|-----------------|-----------------|
| Федеральный | 8 800 511-77-41 |
| Санкт-петербург | 8 812 426-99-66 |
| Москва | 8 495 137-99-67 |
| Краснодар | 8 861 205-62-66 |

www.emart.su

mail@emart.su

Четырехмегапиксельная купольная поворотная камера с 12x оптическим увеличением, ИК подсветкой и питанием PoE

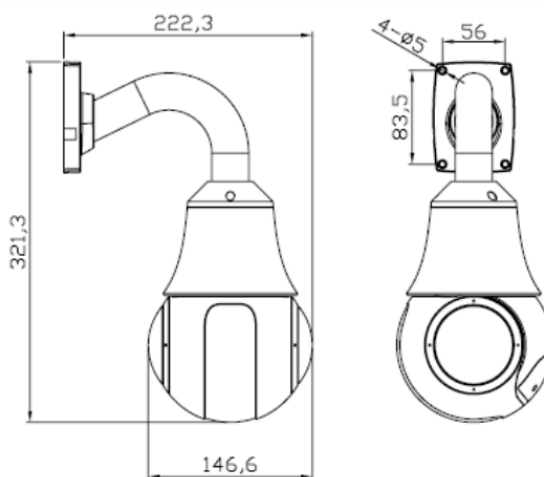
Видеокамера скоростная купольная поворотная уличная с интеллектуальной ИК подсветкой до 80 метров, четырехмегапиксельная (сенсор IMX335 5 МП), 2592x1520, 25 к/с, 0.01 Люкс (день) / 0.001 Люкс (ночь) / 0 Люкс с ИК подсветкой, H.265/H.264, VLC/HLC/WDR (120dB), microSD, двухсторонний звук, день/ночь, механический ИК-фильтр, вход-выход тревоги, безопасный холодный старт, 12x оптическое увеличение, питание 12VDC 2A/ PoE+. БП в комплекте, встроенная грозозащита, настенный кронштейн в комплекте (потолочный кронштейн и кронштейн для встраивания в потолок – опция), -60+60°C.



Особенности

- Разрешение 2592x1520x25 к/с
- 12x оптическое увеличение
- ИК подсветка до 80 метров
- Диапазон панорамирования 360° непрерывно
- Диапазон наклона 0-90° с переворотом
- Встроенная грозозащита интерфейсов
- Безопасный холодный старт
- Двигатели с минимумом вибраций, четкое изображение при движении камеры
- VLC/HLC/WDR (120dB), антитуман
- Тревожный вход и выход
- Поддержка SD
- Программный и аппаратный сторожевые таймеры
- Полная поддержка ONVIF 2.4 profile S
- Кнопка сброса на заводские установки

Габариты



Технические характеристики

| Параметры видео | |
|-----------------------------|--|
| Сенсор | 1/2.8 IMX335 5 МП сенсор, 0.01 Люкс (день) / 0.001 Люкс (ночь) / 0 Люкс (с ИК подсветкой), механический ИК-фильтр, ИК подсветка до 80 м |
| Затвор | От 1/1 с до 1/10000 с |
| Объектив | 12x оптический зум, 4.7мм –56.4мм, 59.3° - 6.17° |
| Разрешение | 2592x152, 25 к/с |
| Скорость передачи данных | От 100 до 12000 кбит/с |
| Управление потоком | Переменный битрейт (VBR) или постоянный битрейт (CBR) |
| Параметр качества | От 1 до 9 |
| Кодирование | H.265/H.264 |
| Видеопотоки | 1. 2048x1536, 1920x1080, 1280x720 (от 1 до 25 к/с) 2. 704x576, 640x480, 640x360, 352x288, 320x20 (от 1 до 25 к/с) |
| Настройки | Яркость, Насыщенность, Резкость, Зеркальность (по горизонтали, по вертикали, поворот), Приоритете затвора, приоритет диафрагмы, ручной (1/25...1/10000) и авто затвор, Баланс белого, WDR, антитуман, шумоподавление, Автоматическая и ручная регулировка подсветки (отдельно для ближней, средней и дальней зоны подсветки), фокус ручной и автоматический. |
| Экранное меню | Да |
| Параметры аудио | |
| Поворот | 360° непрерывно |
| Наклон | 0°~90° с переворотом |
| Пресеты | 200 |
| Маршруты | 6 |
| Туры, сканирование | 12 / 12 |
| Скорость поворота | 0.01°~180°/с |
| Скорость наклона | 0.01°~90°/с |
| Параметры аудио | |
| Аудио вход | Линейный вход |
| Аудио выход | Линейный |
| Аудио компрессия | G711a_LAW, G711 m_LAW, PCM_RAW |
| Сеть и интерфейсы | |
| Сетевой интерфейс | 10Base-T/100Base-TX Ethernet порт |
| Сетевые протоколы | IPv4, IPv6, RTP/RTCP, TCP/UDP, HTTP, DHCP, DNS, FTP, DDNS, PPPOE, SMTP, NTP, Unicast, Multicast, Samba, Telnet |
| Соединение | DHCP, Статический адрес |
| Безопасность | Программный и аппаратный сторожевой таймер, многоуровневый доступ пользователей с защитой паролем и настройкой прав доступа |
| Пользователи | Не более 6 одновременных подключений |
| SD карта | microSD |
| Вход тревоги | 2 канала, логический вход |
| Выход тревоги | 1 канал, логический выход |
| ONVIF | 2.4 profile S |
| Запись и события | |
| Детекция движения | Встроенный детектор |
| SD карта | Запись видео и звука по расписанию и по событиям |
| Эксплуатация | |
| Питание | 12VDC ±5%, 2 А, IEEE 802.3at PoE+ |
| Потребляемая мощность | Не более 25 Вт |
| Габариты | 332x222 мм с кронштейном |
| Рабочий диапазон температур | от -60 до +60°C |
| Степень защиты | IP66, IK106 TVS4000V |
| Вес | 1.5 кг без кронштейна |
| Относительная влажность | от 10 до 90% (без конденсата) |
| Грозозащита | Встроенная |
| Системные требования | Microsoft Windows Windows 7/Windows 8/10 Microsoft Internet Explorer 9.x или выше, Opera, Chrome, Firefox, Safari |
| Веб интерфейс | Русский и английский |
| Комплект поставки | - IP камера купольная уличного исполнения - Крепежный кронштейн для настенной установки - Источник питания - Крепежный комплект - Комплект-диск (с документацией и ПО) - Упаковочная тара |
| Примечание | Комплект поставки и любые технические характеристики могут быть изменены производителем в любое время без предварительного уведомления. |