

# Bk



АВТОМАТИКА ДЛЯ  
ОТКАТНЫХ ВОРОТ  
МАССОЙ ДО 2200 КГ



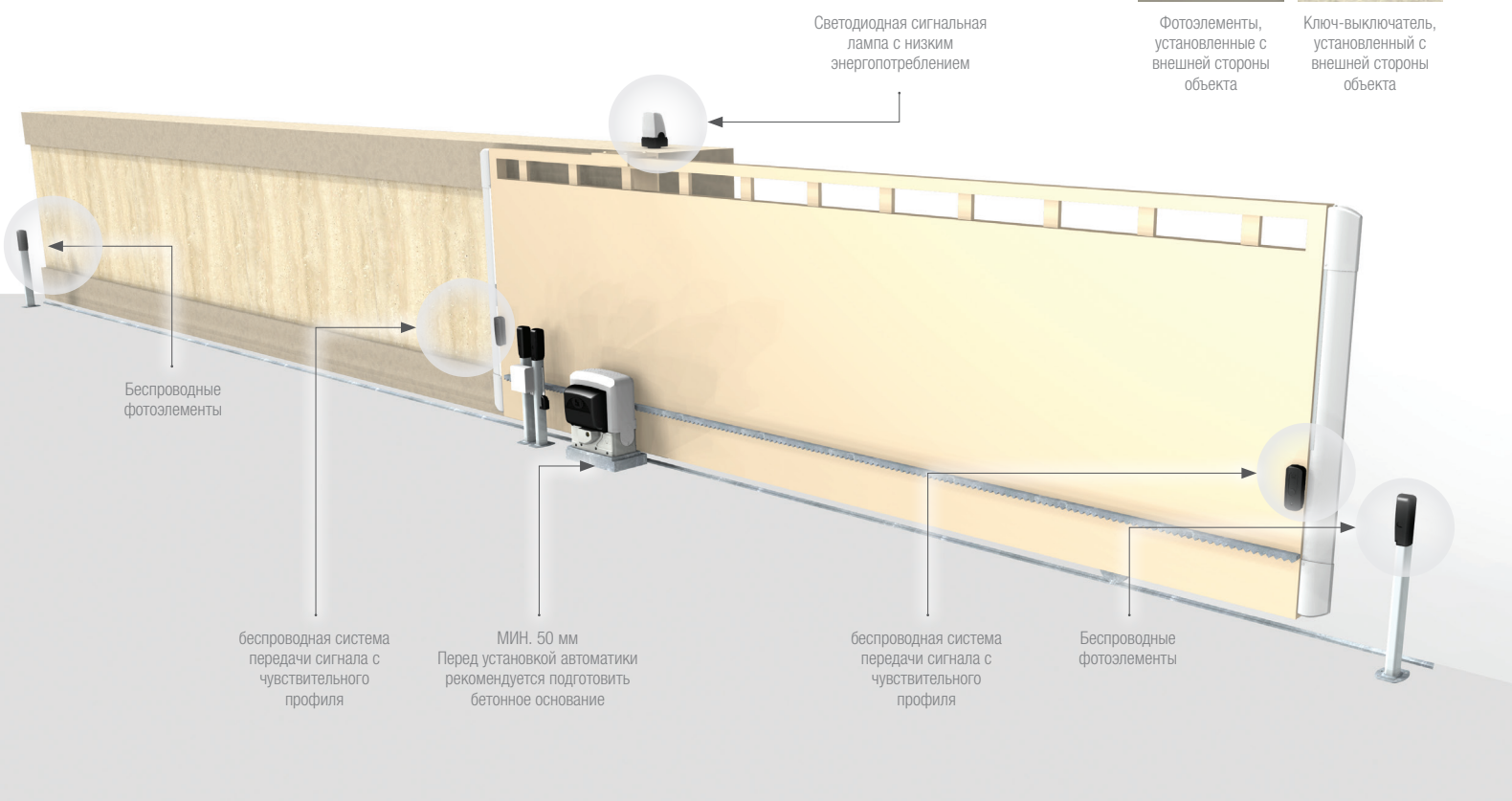
**CAME**

# Гибкость применения и безопасность в любой ситуации

Приводы Вк — это оптимальное решение для больших откатных ворот массой до 2200 кг. Привод с ровным и плавным ходом представлен продуманным ассортиментом моделей, предназначенных для различных областей применения.



Фотоэлементы, установленные с внешней стороны объекта  
Ключ-выключатель, установленный с внешней стороны объекта



# Преимущества в основе решений

## ШИРОКИЙ ВЫБОР

Серия Вк включает 9 различных моделей, в том числе с трехфазным электропитанием, способных удовлетворить различные потребности в установке и обеспечить максимальную безопасность благодаря энкодеру. Вы всегда можете проконсультироваться с установщиком и выбрать самое оптимальное для вас решение.

## ПРОЧНОСТЬ И ИЗНОСОСТОЙКОСТЬ — ВНЕ КОНКУРЕНЦИИ!

Удобное, точное и надежное крепление к монтажной поверхности; качественные и износостойкие компоненты — начиная с тех, которые подвержены атмосферному воздействию, и заканчивая внутренней электроникой, которая проверяет и контролирует работу устройств безопасности перед каждым открыванием или закрыванием ворот.



## PRATICO SYSTEM

Удобная и надежная система PRATICO SYSTEM позволяет разблокировать привод дистанционно в случае аварийного отключения электроэнергии (модель ВК-1200Р).

## БЛОК УПРАВЛЕНИЯ ~230 В

- Полная остановка движения ворот с помощью передатчика, благодаря которому можно управлять работой системы дистанционно.
- Возможность частичного открывания створки для прохода пешеходов.
- Гарантированная безопасность даже при неподвижном положении створки благодаря специальному электронному контуру, который отменяет любые команды в случае обнаружения препятствия в зоне движения ворот.



## Преимущества трехфазной модели

Толкающее усилие: больше, лучше, безопасней! Электропитание 400В трехфазного тока позволяет максимально эффективно использовать толкающее усилие в начале движения створки, преодолевая трудности, связанные с весом ворот.

Интенсивное использование. Трехфазный привод гарантирует исправную работу системы даже в условиях интенсивного использования, например, на промышленных объектах.

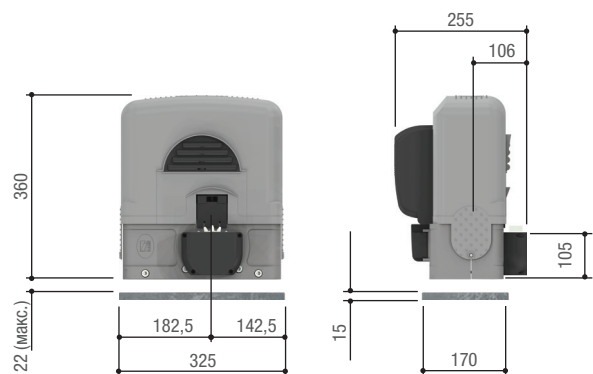
Контроль за пассивной инерцией. При автоматизации доступа на промышленные объекты вес ворот представляет собой главную проблему, разрешение которой имеет первостепенное значение для обеспечения безопасной и исправной работы системы. Пассивная инерция во время движения ворот может привести к неисправностям в работе системы и возникновению опасных для пользователей ситуаций.

## Откройте для себя весь ассортимент продукции CAME на веб-сайте [came.com](http://came.com)!

Came — мировой лидер по производству автоматических систем доступа на жилые и промышленные объекты и реализации крупных высокотехнологических проектов.

Сегодня CAME представляет полный ассортимент решений для дома: автоматику для въездных и гаражных ворот, внутривальные приводы для автоматизации маркиз и рольставен, системы домашней автоматизации, охранной сигнализации, системы домофонии и видеонаблюдения. Кроме того, CAME производит широкий ассортимент автоматики для промышленных ворот, автоматических дверей, дорожных шлагбаумов, турникетов, систем контроля доступа и автоматизированных парковочных систем, которые являются надежной основой любого бизнеса.

## Габаритные размеры (мм)



Приводы Вк оснащены системой регулировки положения привода и зазора между ведущей шестерней и зубчатой рейкой.





## ЭЛЕКТРОНИКА, РАЗРАБОТАННАЯ СПЕЦИАЛЬНО ДЛЯ ВАС!

Приводы Вк представлены версиями, работающими от ~230 В и ~230-400 В трехфазного тока. В таблице приведены основные характеристики блоков управления, используемых с автоматикой.

### БЛОК УПРАВЛЕНИЯ

	ZBK	ZBKE	ZBK8	ZT6	ZT6C
<b>ФУНКЦИИ БЕЗОПАСНОСТИ</b>					
САМОДИАГНОСТИКА устройств безопасности	●	●	●	●	●
ЧАСТИЧНЫЙ СТОП	●	●	●	●	●
ОБНАРУЖЕНИЕ ПРЕПЯТСТВИЯ в зоне действия фотозащитных элементов	●	●	●	●	●
Энкодер *		●			
<b>ФУНКЦИИ УПРАВЛЕНИЯ</b>					
ЧАСТИЧНОЕ ОТКРЫВАНИЕ 1 створки	●	●	●	●	●
"ТОЛЬКО ОТКРЫТЬ" от передатчика и/или кнопки	●	●	●	●	●
Подключение кнопки "ТОЛЬКО ОТКРЫТЬ" или "ТОЛЬКО ЗАКРЫТЬ"	●	●	●	●	●
ОТКРЫТЬ-СТОП-ЗАКРЫТЬ-СТОП от передатчика и/или кнопки	●	●	●	●	●
ОТКРЫТЬ-ЗАКРЫТЬ от передатчика и/или кнопки	●	●	●	●	●
ПРИСУТСТВИЕ ОПЕРАТОРА	●	●	●	●	●
АВАРИЙНАЯ РАЗБЛОКИРОВКА с помощью брелока-передатчика			●		
<b>ФУНКЦИОНАЛЬНЫЕ ВОЗМОЖНОСТИ</b>					
Подключение ЛАМПЫ СО СЧЕТЧИКОМ ЦИКЛОВ	●	●		●	●
Подключение ЛАМПЫ ДОПОЛНИТЕЛЬНОГО ОСВЕЩЕНИЯ	●	●		●	●
ВЕДУЩИЙ-ВЕДОМЫЙ **	●	●		●	●
Регулировка ВРЕМЕНИ АВТОМАТИЧЕСКОГО ЗАКРЫВАНИЯ	●	●	●	●	●
Электронный тормоз	●	●		●	●

● ~230 В ● ~230-400 В трехфазного тока

\* Электронное устройство, переназначенное для управления движением; обеспечивает возможность обнаружения препятствий и управление приводом в аварийных ситуациях.

\*\* При наличии двух раздвижных створок один привод (ВЕДУЩИЙ) может управлять вторым приводом (ВЕДОМЫЙ).



GARANZIA QUALITÀ ORIGINALE

Изделия Came разработаны и произведены в ИТАЛИИ



Came S.p.A. имеет сертификаты систем управления качеством UNI ISO 9001 и охраны окружающей среды UNI EN ISO 14001

### МОДЕЛЬ

	ВК-800	ВК-1200 ВКЕ-1200	ВК-1200P	ВК-1800 ВКЕ-1800	ВК-2200 ВКЕ-2200	ВК-221	ВК-2200Т
Класс защиты (IP)	54	54	54	54	54	54	54
Напряжение электропитания (В, 50/60 Гц)	~230	~230	~230	~230	~230	~230	~230-400 ТРЕХФАЗНОГО ТОКА
Напряжение электропитания двигателя (В, 50/60 Гц)	~230	~230	~230	~230	~230	~230	~230-400 ТРЕХФАЗНОГО ТОКА
Потребляемый ток (А)	4,5	3,3	3,3	4,2	5,1	5,1	1,5
Мощность (Вт)	520	380	380	480	580	580	600
Скорость открывания (м/мин)	10,5	10,5	14,5	10,5	10,5	10,5	10,5
Интенсивность использования (%)	ИНТЕНС. ИСПОЛЬЗОВАНИЯ	50	30	50	50	ИНТЕНС. ИСПОЛЬЗОВАНИЯ	50
Толкающее усилие (Н)	800	850	850	1150	1500	1500	1650
Диапазон рабочих температур (°C)	-20 ÷ +55	-20 ÷ +55	-20 ÷ +55	-20 ÷ +55	-20 ÷ +55	-20 ÷ +55	-20 ÷ +55
Термозащита двигателя (°C)	150	150	150	150	150	150	150

● ~230 В ● ~230-400 В трехфазного тока

### ОГРАНИЧЕНИЯ В ИСПОЛЬЗОВАНИИ (МАКС. ШИРИНА СТВОРКИ)

13 м	ВКЕ-1200 1200 кг	ВКЕ-1800 1800 кг	ВКЕ-2200 2200 кг		
14 м	ВК-1200P 1200 кг				
20 м	ВК-800 800 кг	ВК-1200 1200 кг	ВК-1800 1800 кг	ВК-2200 2200 кг	ВК-221 2200 кг
23 м	ВК-2200Т 2200 кг				

● ~230 В ● ~230-400 В трехфазного тока

НЕКОТОРЫЕ ВЕРСИИ МОГУТ БЫТЬ НЕДОСТУПНЫ В ВАШЕЙ СТРАНЕ. ЧТОБЫ ПОЛУЧИТЬ БОЛЕЕ ПОДРОБНУЮ ИНФОРМАЦИЮ, СВЯЖИТЕСЬ С ВАШИМ ДИСТРИБЬЮТОРОМ.

Official Partner



MILANO 2015  
FEEDING THE PLANET  
ENERGY FOR LIFE

© CAME SPA - KDEF#CRU03A3S114 - Янв\_2014 - RU

Полное или частичное воспроизведение настоящего документа запрещено • CAME оставляет за собой право на внесение изменений в настоящий документ в любое время.



Came S.p.A.

Via Martiri della Libertà, 15  
Dossone di Casier  
Treviso - Italy

www.came.com

CAME в России

Центральный офис  
127273, Москва,  
ул. Отрадная, д.2Б,  
строение 6, офис 111  
тел.: +7 (495) 739-00-69  
e-mail: info@camerussia.com

Москва

143912, Балашиха,  
Западная коммунальная  
зона, ш. Энтузиастов,  
владение 2А.  
тел.: +7 (495) 739-00-69

Санкт-Петербург

198099, Санкт-  
Петербург,  
ул. Калинина, д.57,  
тел.: +7 (812) 607-40-01

Казань

420021, Казань,  
ул. Ватутина, д. 29  
тел.: +7 (843) 204-61-64

Новосибирск

630029, Новосибирск,  
ул. Моторная, д.18  
тел.: +7 (383) 335-07-70