

# LPA-EVA-FM

пожарная микрофонная консоль



**Инструкция пользователя**

Версия 1.2



[www.luis-lpa.ru](http://www.luis-lpa.ru)

Благодарим Вас за приобретение цифровой системы оповещения LPA-EVA. В случае возникновения каких-либо вопросов, связывайтесь с продавцом оборудования.

Данная инструкция подходит для пожарной микрофонной консоли LPA-EVA-FM.

Сведения, представленные в данном руководстве, верны на момент опубликования. Производитель оставляет за собой право в одностороннем порядке без уведомления потребителя вносить изменения в изделия для улучшения их технологических и эксплуатационных параметров. Вид изделий может незначительно отличаться от представленного на фотографиях. Обновления будут включены в новую версию данной инструкции. Мы своевременно вносим изменения.

# СОДЕРЖАНИЕ

<b>1. ОБЩАЯ ЧАСТЬ .....</b>	<b>4</b>
<b>1.1. Введение .....</b>	<b>4</b>
1.1.1. Системные приоритеты .....	4
1.1.2. Состояние зон оповещения системы .....	4
1.1.3. Описание пиктограмм в системе LPA-EVA .....	5
1.1.4. Светодиодная индикация оборудования .....	6
<b>1.2. Преимущества системы LPA-EVA .....</b>	<b>6</b>
<b>1.3. Особенности системы LPA-EVA .....</b>	<b>7</b>
<b>2. ТЕХНИКА БЕЗОПАСНОСТИ .....</b>	<b>8</b>
<b>3. ПОЖАРНАЯ МИКРОФОННАЯ КОНСОЛЬ LPA-EVA-FM .....</b>	<b>9</b>
3.2. Особенности .....	9
3.3. Лицевая панель .....	10
3.4. Задняя панель .....	15
<b>4. ОПОВЕЩЕНИЕ ЧЕРЕЗ СПЕЦИАЛЬНЫЙ ПОЖАРНЫЙ МИКРОФОН .....</b>	<b>16</b>
4.1. Трансляция в выбранные зоны оповещения .....	16
4.2. Трансляция во все зоны оповещения .....	17
4.3. Трансляция пожарного оповещения .....	18
4.4. Трансляция фоновой музыки .....	19
<b>5. БЛОК-СХЕМА .....</b>	<b>20</b>
<b>6. СПЕЦИФИКАЦИЯ .....</b>	<b>20</b>

# 1. Общая часть

## 1.1. Введение

Пожалуйста, внимательно прочтите это руководство перед началом работы с системой.

Используемые в системе «речевые сообщения» включают:

- Сообщения об эвакуации (EVAC), сообщения о тревогах (ALERT).
- Встроенные сигналы пейджинга и тоновые сигналы.
- Систему для воспроизведения фоновой музыки, линейные аудиовходы, вход телефонной линии.

**ВНИМАНИЕ:** Общее количество файлов на ВСЕХ картах памяти для речевых сообщений не может превышать 100.

### 1.1.1. Системные приоритеты

При настройке приоритетов работы системы, следует учитывать значения по умолчанию. «Ручное» управление имеет более высокий приоритет чем «Автоматическое». Локальное управление имеет высший приоритет, чем удаленное. (Приоритеты меняются в настройках программного обеспечения).


Рекомендуем установить для пожарной микрофонной консоли (LPA-EVA-FM) и сообщений об эвакуации (EVAC) наиболее высокий приоритет.

Система поддерживает до 39 каналов общего оповещения, но транслировать в зоны можно только 24 различных канала, приоритет которых настраивается программным обеспечением. При конфигурации резервного сервера нужно учитывать, что приоритеты сигналов, приходящих из одного источника, должны быть одинаковыми, тогда как приоритеты сигналов из разных источников должны быть различными.

### 1.1.2. Состояние зон оповещения системы

Состояние зоны оповещения подразумевает текущее состояние электрических линий громкоговорителей. Различается обрыв линии, короткое замыкание, утечка на «землю» или нормальная работа линий в настоящий момент. Если обнаружено короткое замыкание в линии громкоговорителя в зоне оповещения, для защиты усилителя мощности немедленно прекратится вывод аудиосигнала для этой зоны оповещения. Если система выявляет в линии обрыв или утечку на «землю», она не отключает вывод аудиосигнала для этой зоны оповещения, но будет подавать звуковой сигнал и включит индикацию неисправности, чтобы уведомить оператора. Также будет сделана запись в память для соответствующей зоны оповещения (время возникновения неисправности). Для ознакомления с подробным описанием работы системы диагностики, пожалуйста, обратитесь к соответствующим разделам.

## 1.1.3. Описание пиктограмм в системе LPA-EVA

Значок	Значение
	Циклическое воспроизведение
	Воспроизведение одного цикла
	Воспроизведение в установленном порядке
	Однократное проигрывание.
	Воспроизведение в случайном порядке.
	Нажмите для регулировки уровня громкости трансляции в выбранной зоне оповещения (Это не работает для сообщений об эвакуации (EVAC) и для дистанционных оповещений).
	Отключение громкости трансляции в выбранной зоне оповещения (Устанавливается уровень громкости равный 0).
	Нажмите для прослушивания аудиосигнала в выбранной зоне оповещения.
	Такой значок означает, что аудиосигнал в этой зоне оповещения прослушивается.
	В системе обнаружена ошибка оборудования или модуля.
	Система работает в режиме эвакуации (EVAC).
	Нет соединения с сервером.
	Сетевое соединение установлено.
	Активирована функция телефонного вызова.
	Микрофон включён.
	Зелёный индикатор – модуль активен.
	Жёлтый индикатор – неисправность модуля.
	Серый индикатор – модуль в режиме ожидания.

### 1.1.4. Светодиодная индикация оборудования

Свечение	Состояние	Значение
Жёлтый	Горит	Неисправность. Система определила, что некоторое из настроенного оборудования отключено. Нормальная работа системы может быть нарушена.
Нет свечения	Выключен	Показывает, что система не находит настроенное оборудование, или оборудование работает не штатно. Модуль отключен (в случае, если модуль не настроен, индикатор также выключен).
Зелёный	Горит постоянно	Модуль работает нормально.
	Мигает	Данная зона оповещения переключена на воспроизведение аудиосигнала с более высоким приоритетом.
Красный	Горит постоянно	Режим запуска сообщений о пожаре (ALERT, EVAC).
	Мигает	Режим ожидания команды запуска.

## 1.2. Преимущества системы LPA-EVA

Современные здания становятся всё выше, а их полезная площадь становится всё больше и больше. Если при управлении подобным сооружением используется система оповещения и эвакуации, построенная на традиционной аналоговой технологии, возникают проблемы ослабления сигнала из-за протяжённых линий связи между удалёнными помещениями и электромагнитных помех. Увеличиваются затраты на установку и обслуживание, обеспечение централизованного управления, резервирование. Расходы на дублирование компонентов системы и так далее.

Цифровая система оповещения и эвакуации решает все описанные проблемы. Это идеальное решение для больших объектов, она совмещает в себе модули для оповещения о пожаре и трансляции фоновой музыки. Вся система управляется специальным контроллером, обеспечивающим связь между различным оборудованием. В системе применяются: собственная технология диагностики, позволяющая автоматически выявлять неисправность; технологии SID (токовый контроль) для автоматического обнаружения короткого замыкания в цепях громкоговорителей; технология DLB, которая применяется для автоматического резервирования линий передачи данных. Стабильность системы выше, а эксплуатационные расходы ниже при длительном использовании. Она может широко применяться в фешенебельных отелях, офисных зданиях, торговых центрах и на спортивных объектах. Если вы ищете идеальную систему оповещения и трансляции фоновой музыки LPA-EVA — ваш лучший выбор.

## 1.3. Особенности системы LPA-EVA

1. Соответствует требованиям для систем оповещения о пожаре и эвакуации.
2. Система удовлетворяет различным требованиям, предъявляемым, в том числе, к системам тревожного оповещения, коммерческой трансляции, трансляции фоновой музыки и т.д.
3. Автоматическая система диагностики неисправностей, резервное копирование данных, резервирование линий и запись журнала неисправностей (не более 1000 записей) — безопасно, стабильно и надёжно.
4. Совместима со стандартными 3-х и 4-х проводными линиями.
5. В систему встроены блоки для: аварийного речевого сообщения (EVAC), тоновых сигналов, источников фоновой музыки (BGM), которые пользователь может заменить в соответствии с условиями места использования, языка и других предпочтений.
6. Система поддерживает до 592 программируемых триггерных входов и до 592 программируемых триггерных выходов, которые легко интегрируются со сторонними системами и оборудованием. (Опция)
7. Встроенный телефонный интерфейс (PSTN). Доступно удалённое онлайн управление тревожными и обычными сообщениями по телефонной сети. Поддерживается настройка реакции системы на входящий телефонный звонок, настраивается продолжительность такого звонка. (Опция)
8. Системное оборудование соединяется одной кабельной линией категории 5, которая способна одновременно передавать многоканальные цифровые аудиосигналы в высоком качестве, а также сигналы управления. Поддерживается топология «шина» и «звезда», что позволяет построить сеть связи максимально простой и с минимальной стоимостью.
9. Поддерживается деление на зоны трансляции и выбор различных источников сигналов для этих зон.
10. Система программируется для каждой из зон оповещения, настраиваются функции для «горячих» кнопок, поддерживаются ручные, автоматические, индивидуальные и групповые операции.
11. Для интуитивного и лёгкого управления системой пользователь может самостоятельно задать имена серверов, зон и групп.
12. Визуальный пользовательский интерфейс управления и контроля работы встроен в систему, возможна одновременная работа нескольких операторов на разных терминалах. Система может быть настроена для работы в автономном режиме.

## 2. Техника безопасности

Пожалуйста, перед началом работы с устройством ознакомьтесь с изложенными ниже предупреждениями и рекомендациями.

Устанавливайте оборудование в следующих условиях:

- Устанавливайте оборудование на ровной поверхности.
- Устанавливайте оборудование вдали от источников тепла, таких как батареи отопления или других приборов, излучающих тепло. Не устанавливайте оборудование под воздействием прямого солнечного излучения.
- Не устанавливайте и не храните оборудование в пыльном или влажном месте.
- Устанавливайте оборудование как можно дальше от сильных источников магнитных полей.
- Устройства LPA-EVA-MA, LPA-EVA-MS, LPA-EVA-BC, LPA-EVA-8500 разработаны специально для установки в 19" стойку. При установке двух или более устройств в стойку необходимо обеспечить пространство для вентиляции между устройствами для нормального охлаждения.
- Избегайте попадания посторонних предметов и жидкости внутрь устройства.

При подсоединении оборудования помните:

- Подключайте оборудование только после изучения руководства по эксплуатации.
- Правильно выполняйте все соединения. Неправильно выполненные соединения могут привести к электрическим помехам, поломкам, ударам электрическим током.
- Обеспечьте надёжное заземление оборудования, если оно предусмотрено.
- При подключении, убедитесь, что значения питающей сети соответствуют указанным параметрам: напряжение 220В – 240В переменного тока при 50 Гц.

**ВНИМАНИЕ:** Техническое обслуживание оборудования должно проводиться только квалифицированными специалистами. Не пытайтесь вскрывать и разбирать оборудование для самостоятельного ремонта.



### 3. Пожарная микрофонная консоль LPA-EVA-FM

Для управления системой LPA-EVA в «аварийном режиме» используется микрофонная консоль LPA-EVA-FM, которая позволит пользователю управлять системой речевого оповещения и зональными вызовами персонала. Поддерживается работа с 8 зонами / группами оповещения. Число зон / групп оповещения может увеличиваться подключением блоков расширения микрофонных консолей LPA-EVA-FM. Максимально можно добавить 7 блоков расширения, каждый из которых добавляет клавиатуру управления на 8 зон. Питание по кабелю UTP5е на расстояние до 60 м. (Дополнительное питание микрофонной консоли можно подключить через разъем типа AP008)

Система поддерживает до 4-х микрофонных консолей с различными приоритетами.

**ВНИМАНИЕ:** Подключение микрофонных консолей должно производиться в соответствии с их адресом в системе (см. руководство по блоку LPA-EVA-MA).



Рис. 3.1. Внешний вид пожарной микрофонной консоли LPA-EVA-FM

#### 3.2. Особенности

1. Адресная микрофонная консоль с настраиваемым приоритетом.
2. Выбор зоны / группы оповещения одной кнопкой — просто, и интуитивно понятно.
3. Регулировка уровня выходного сигнала микрофона.
4. Цифровой интерфейс позволяет увеличить дальность подключения, используя обычный кабель UTP 5E.
5. Наглядная индикация системы диагностики неисправностей и состояний работы оборудования.

6. Возможность подключения дополнительных клавиатур выбора зон / групп оповещения.
7. Линейный аудио вход с регулировкой уровня входящего аудиосигнала.
8. Режим постоянного вещания и режим «РТТ».
9. Работа в линиях с топологиями «звезда» и «линия».
10. Выход на наушники для мониторинга выходного аудиосигнала.
11. Вход 24 В для дополнительного питания.
12. Настраиваемые приоритеты зон оповещения

### 3.3. Лицевая панель

На Рис. 3.2 представлен внешний вид лицевой панели пожарной микрофонной консоли LPA-EVA-FM.

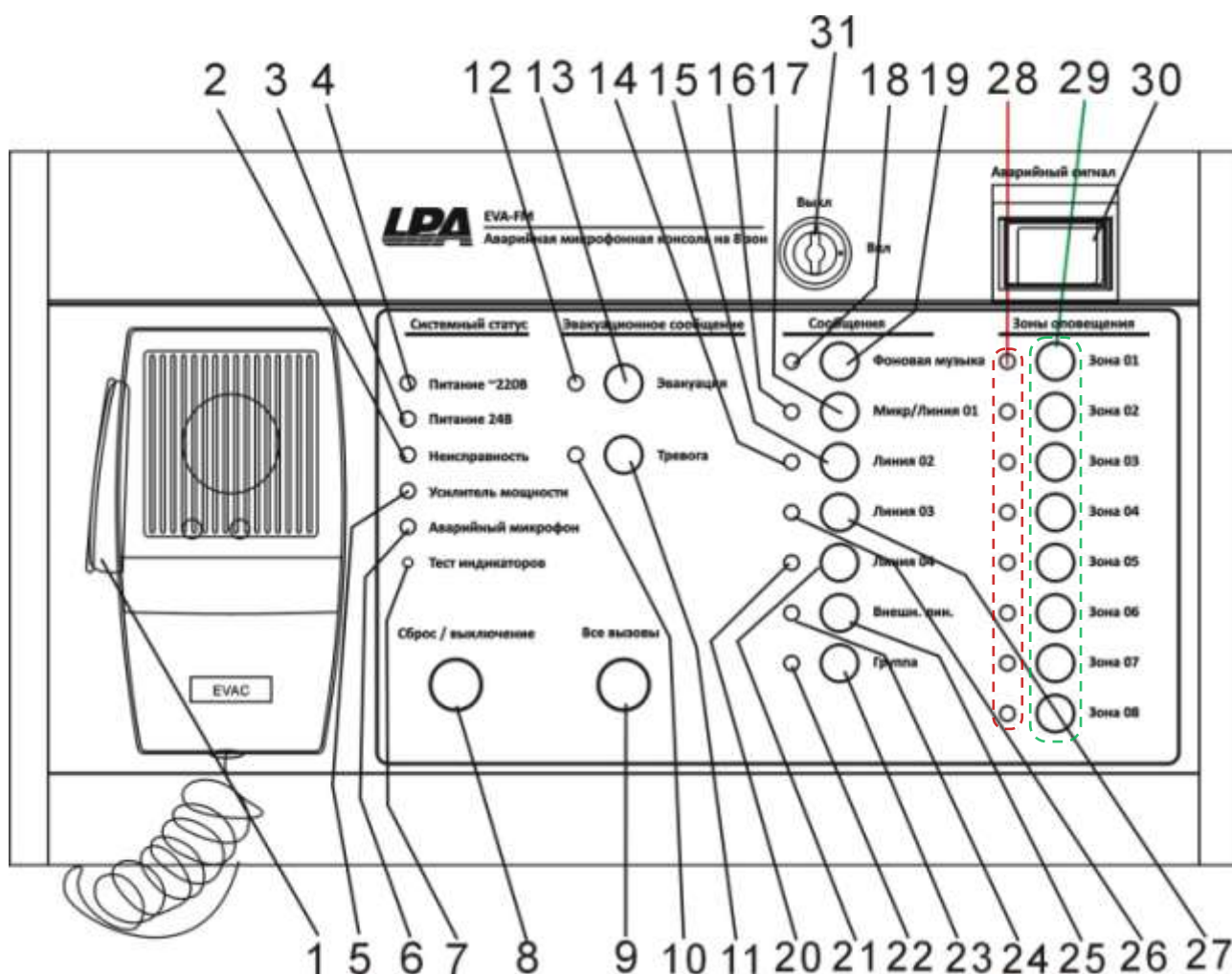


Рис. 3.2. Лицевая панель пожарной микрофонной консоли LPA-EVA-FM

1. Тангентный микрофон.
2. Светодиодный индикатор неисправности системы (не путайте с индикатором текущего состояния микрофонной консоли).

<b>Состояние индикатора</b>	<b>Значение</b>
Выключен	Все устройства и оборудование, резервные источники питания системы работают нормально.
Жёлтый	Неисправность части или всех устройств, оборудования, резервных источников питания системы.

3. Светодиодный индикатор состояния питания системного оборудования от резервных источников питания (если источники питания не были подключены, система не будет отображать их статус, по умолчанию индикатор будет выключен).

<b>Состояние индикатора</b>	<b>Значение</b>
Выключен	Все системные устройства с питанием от резервных источников работают нормально.
Жёлтый	Неисправность части или всех системных устройств с питанием от резервных источников.

4. Светодиодный индикатор состояния питания системного оборудования от сети 220 В.

<b>Состояние индикатора</b>	<b>Значение</b>
Выключен	Все системные устройства и оборудование с питанием от сети 220 В работают нормально.
Жёлтый	Неисправность части или всех системных устройств и оборудования с питанием от сети 220 В.

5. Светодиодный индикатор неисправности усилителей системы.

<b>Состояние индикатора</b>	<b>Значение</b>
Выключен	Все системные усилители мощности, включая резервные усилители, работают нормально.
Жёлтый	Неисправность одного, нескольких или всех усилителей мощности в системе, включая резервные усилители.

6. Светодиодный индикатор рабочего состояния тангентного микрофона.

Состояние индикатора	Значение
Выключен	Тангентный микрофон работает нормально.
Жёлтый	Неисправность тангентного микрофона.
Зелёный, мигает	Выбранные зоны оповещения для трансляции сигнала тангентного микрофона переключились на трансляцию сигнала с более высоким приоритетом.

7. Кнопка тестирования всех светодиодных индикаторов. При нажатии на эту кнопку индикаторы последовательно зажгутся зелёным, красным, жёлтым, после чего вернуться к индикации параметров.
8. Кнопка «сброс / выключение» выбранных зон оповещения.
9. Кнопка выбора всех зон оповещения.
10. Светодиодный индикатор рабочего состояния речевого оповещения о тревоге.

Состояние индикатора	Значение
Выключен	Проигрыватель и аудиофайл на карте памяти SD работают нормально.
Зелёный	Транслируется речевое оповещение о тревоге.
Жёлтый	Речевое оповещение о тревоге не найдено или не может быть воспроизведено проигрывателем (неисправность проигрывателя).

11. Кнопка включения трансляции речевого оповещения о тревоге.
12. Светодиодный индикатор рабочего состояния сообщений системы эвакуации.

Состояние индикатора	Значение
Выключен	Проигрыватель и аудиофайлы на карте памяти SD работают нормально.
Зелёный	Транслируется сообщение системы эвакуации.
Жёлтый	Сообщения системы эвакуации не найдены или не могут быть воспроизведены проигрывателем (неисправность проигрывателя).

13. Кнопка включения трансляции сообщений системы эвакуации.
14. Светодиодный индикатор состояния линейного входа 2.

Состояние индикатора	Значение
Выключен	Линейный вход 2 не работает.
Зелёный	Транслируется аудиосигнал линейного входа 2.

15. Кнопка управления трансляцией аудиосигнала линейного входа 2.

16. Светодиодный индикатор состояния линейного входа 1.

Состояние индикатора	Значение
Выключен	Линейный вход 1 не работает.
Зелёный	Транслируется аудиосигнал линейного входа 1.

17. Кнопка управления трансляцией аудиосигнала линейного входа 1.

18. Светодиодный индикатор состояния трансляции фоновой музыки.

Состояние индикатора	Значение
Выключен	Проигрыватель фоновой музыки и аудиофайлы на карте памяти SD работают нормально.
Зелёный	Транслируется фоновая музыка.
Жёлтый	Файлы фоновой музыки не найдены или не могут быть воспроизведены проигрывателем (неисправность проигрывателя).

19. Кнопка управления трансляцией фоновой музыки.

20. Светодиодный индикатор состояния линейного входа 4.

Состояние индикатора	Значение
Выключен	Линейный вход 4 не работает.
Зелёный	Транслируется аудиосигнал линейного входа 4.

21. Кнопка управления трансляцией аудиосигнала линейного входа 4.

22. Светодиодный индикатор состояния режима управления для консоли (зоны или группы оповещения).

Состояние индикатора	Значение
Выключен	Консоль управляет трансляцией в режиме зон оповещения.
Зелёный	Консоль управляет трансляцией в режиме групп оповещения.

23. Кнопка выбора режима управления (зоны или группы оповещения).

24. Светодиодный индикатор состояния выбора источника аудиосигнала (микрофон или дополнительный линейный вход).

Состояние индикатора	Значение
Выключен	Транслируется аудиосигнал микрофона.
Зелёный	Транслируется аудиосигнал дополнительного линейного входа.

25. Кнопка выбора источника аудиосигнала дополнительного линейного входа.

## 26. Светодиодный индикатор состояния линейного входа 3.

Состояние индикатора	Значение
Выключен	Линейный вход 3 не работает.
Зелёный	Транслируется аудиосигнал линейного входа 3.

## 27. Кнопка управления трансляцией аудиосигнала линейного входа 3.

## 28. Светодиодные индикаторы обслуживаемых зон / групп оповещения.

Состояние индикатора	Значение
Выключен	Трансляция в соответствующую зону отсутствует, либо она не настроена правильно.
Зелёный	Трансляция в выбранную зону, обычный источник аудио.
Красный	Трансляция в выбранную зону. Источник аудио — сообщения системы эвакуации или удалённые источники аудиосигнала, такие как микрофонные консоли, телефонная линия и так далее.
Жёлтый	Неисправность трансляции в выбранной зоне оповещения.

## 29. Кнопки выбора зоны / группы оповещения.

## 30. Переключатель «Аварийный режим».

Состояние индикатора		Значение
Красный	Быстро мигает	Система работает в режиме перезагрузки, никакие «ручные» действия оператора невозможны.
	Медленно мигает	Система работает в аварийном режиме. (Нажмите кнопку, чтобы перейти в аварийный режим или режим включится автоматически при срабатывании триггера. В этом режиме система может воспроизводить сообщение системы эвакуации, которое не может воспроизводить в нормальном режиме.)
Выключен	Выключен	Система работает в нормальном режиме.

**ВНИМАНИЕ:** Когда красный индикатор медленно мигает, нажатие на переключатель отключает аварийный режим. Когда индикатор не горит, нажатие на переключатель включает аварийный режим.

## 31. Электронный блокировочный переключатель.

### 3.4. Задняя панель

На Рис. 3.3 представлен внешний вид задней панели пожарной микрофонной консоли LPA-EVA-FM.

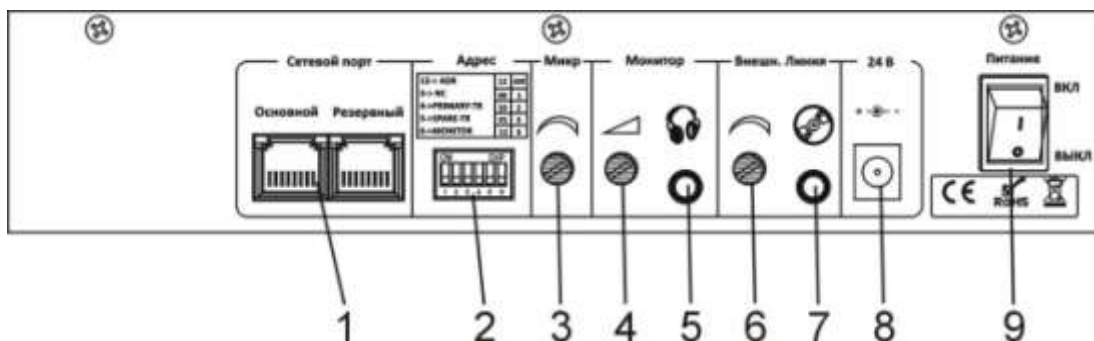


Рис. 3.3. Задняя панель пожарной микрофонной консоли LPA-EVA-FM

1. Разъёмы для подключения консоли к контроллеру LPA-EVA-MA и другим микрофонным консолям.
2. DIP переключатели для установки режимов работы устройства. DIP «1», «2» переключатели сетевого адреса, можно выставить адреса от 1 до 4. DIP «3» переключает режимы работы кнопки «Разговор» (15) – «Переключатель» или «РТТ». DIP «4», «5» используются для установки уровня приоритета консоли – основная «primary» или резервная «spare». DIP «6» включает выход для подключения наушников.
3. Винт регулировки чувствительности консольного микрофона.
4. Винт регулировки громкости выхода на наушники для мониторинга аудиосигнала.
5. Выход на наушники для мониторинга выходного аудиосигнала.
6. Винт регулировки чувствительности дополнительного линейного входа.
7. Разъём дополнительного линейного входа.
8. Разъём для подключения дополнительного источника питания 24В, если расстояние до консоли превышает 60 м (не входит в комплект поставки) (Дополнительное питание микрофонной консоли можно подключить через разъём типа AP008).
9. Выключатель питания микрофонной консоли.

## 4. Оповещение через специальный пожарный микрофон

### 4.1. Трансляция в выбранные зоны оповещения

1. Нажмите кнопку **Зона 01** на микрофонной консоли LPA-EVA-FM, как показано на Рис. 4.1.



Рис. 4.1. Выбор зоны оповещения на микрофонной консоли LPA-EVA-FM

2. Снимите тангентный микрофон с консоли и нажмите на кнопку РТТ (тангенту), как показано на Рис. 4.2. Звук от тангентного микрофона будет транслироваться в зону оповещения 1 (действия для трансляции звука в другую зону оповещения или несколько зон оповещения аналогичны).



Рис. 4.2. Включение тангентного микрофона консоли LPA-EVA-FM

3. Нажмите кнопку «сброс / выключение» зон оповещения, как показано на Рис. 4.3. Трансляция звука от тангентного микрофона прекратится.





Рис. 4.3. Отмена выбора зон на микрофонной консоли LPA-EVA-FM

## 4.2. Трансляция во все зоны оповещения

1. Нажмите кнопку выбора всех зон оповещения («Все вызовы») на микрофонной




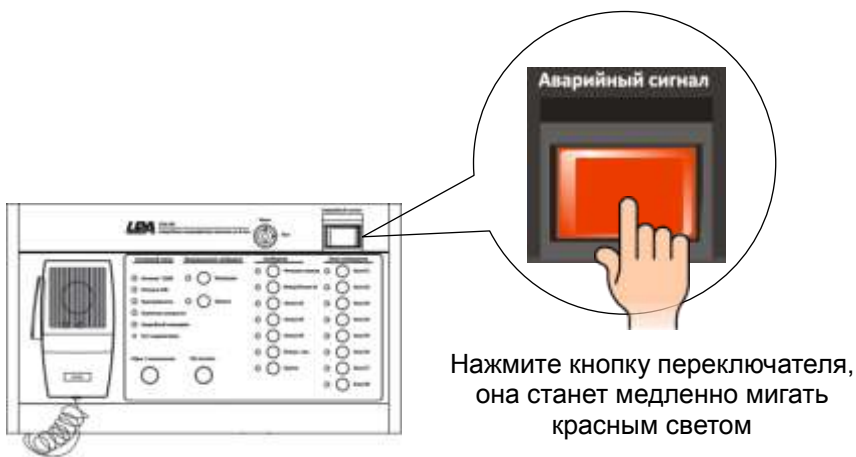
консоли LPA-EVA-FM, как показано на Рис. 4.4.

Рис. 4.4. Выбор всех зон оповещения на микрофонной консоли LPA-EVA-FM

2. Снимите тангентный микрофон с консоли и нажмите на кнопку РТТ (тангенту) для трансляции звука на все зоны, как показано на Рис. 4.2.
3. Нажмите кнопку «сброс / выключение» зон оповещения, как показано на Рис. 4.3, трансляция звука от тангентного микрофона прекратится.

### 4.3. Трансляция пожарного оповещения

1. Откройте переключатель аварийного режима работы на консоли LPA-EVA-FM, как показано на Рис. 4.5, и нажмите кнопку переключателя. Система перейдёт в аварийный режим (переключатель будет медленно мигать красным светом), а на экране контроллера LPA-EVA-MA появится значок аварийного 



режима.

Рис. 4.5. Включение аварийного режима работы на микрофонной консоли LPA-EVA-FM

2. Выберите на консоли LPA-EVA-FM зоны / группы оповещения или все имеющиеся зоны / группы, нажав соответствующие кнопки, в которых должно транслироваться аварийное речевое сообщение системы эвакуации, как показано на рис. 5.3.2.

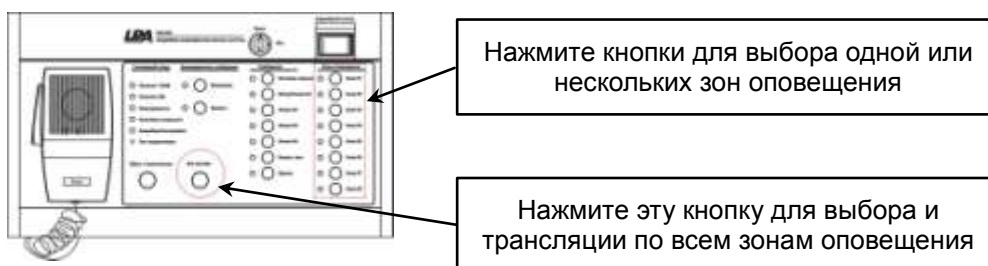


Рис. 4.6. Выбор зон оповещения на микрофонной консоли LPA-EVA-FM

3. Нажмите кнопки **Эвакуация** или **Тревога** на консоли LPA-EVA-FM, как показано на Рис. 4.7. Система LPA-EVA начнёт транслировать аварийные речевые сообщения в выбранных зонах / группах оповещения.

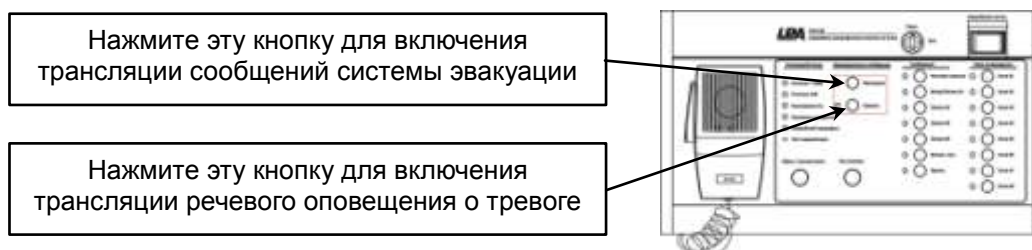


Рис. 4.7. Включение трансляции аварийных сообщений на микрофонной консоли LPA-EVA-FM

## 4.4. Трансляция фоновой музыки

1. Выберите одну или несколько зон / групп оповещения для трансляции фоновой музыки, нажав соответствующие кнопки на микрофонной консоли LPA-EVA-FM, должны загореться зелёным индикаторы около выбранных зон. Затем нажмите кнопку **Фоновая музыка** для начала воспроизведения и трансляции музыки. Эти действия проиллюстрированы на Рис. 4.8.

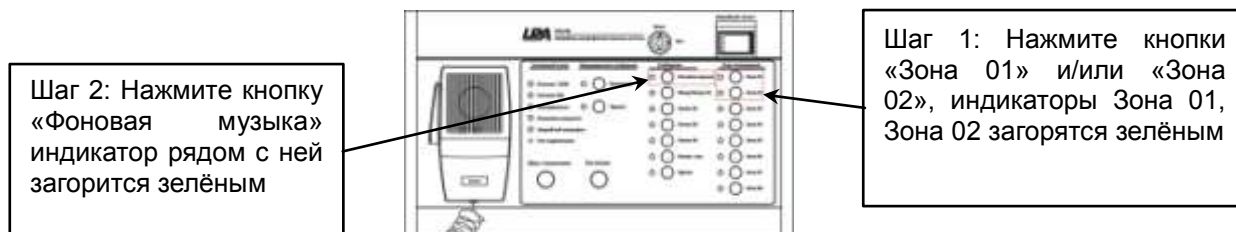


Рис. 4.8. Включение трансляции фоновой музыки в нескольких зонах на микрофонной консоли LPA-EVA-FM

**ВНИМАНИЕ:** Если вы желаете выбрать все зоны для трансляции фоновой музыки, нажмите на кнопку выбора всех зон оповещения (**Все вызовы**), должны загореться зелёным индикаторы около всех зон, а затем нажмите кнопку аудиисточника, который вы хотите транслировать.

2. Для прекращения трансляции фоновой музыки нажмите кнопки выбора зон / групп оповещения, в которых велась трансляция, дождитесь, пока индикаторы около ранее выбранных зон загорятся красным. Нажмите кнопку сброса / закрытия зон оповещения (**Сброс / выключение**) для отмены трансляции фоновой музыки, как показано на Рис. 4.9.

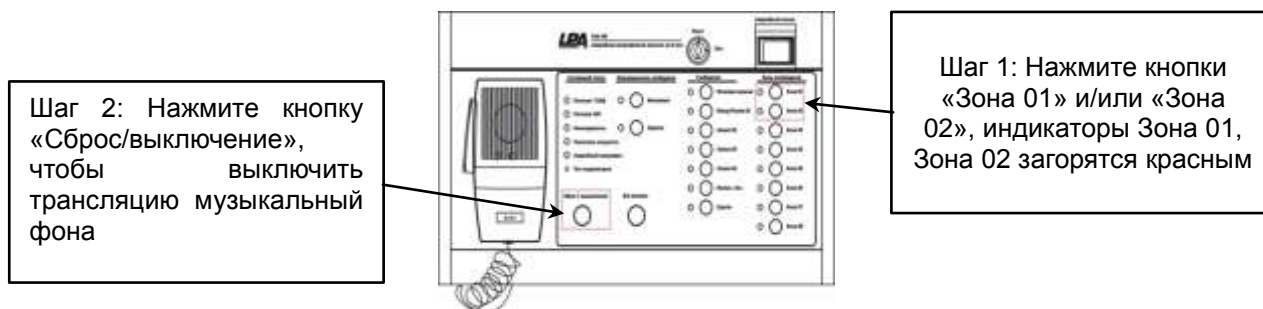
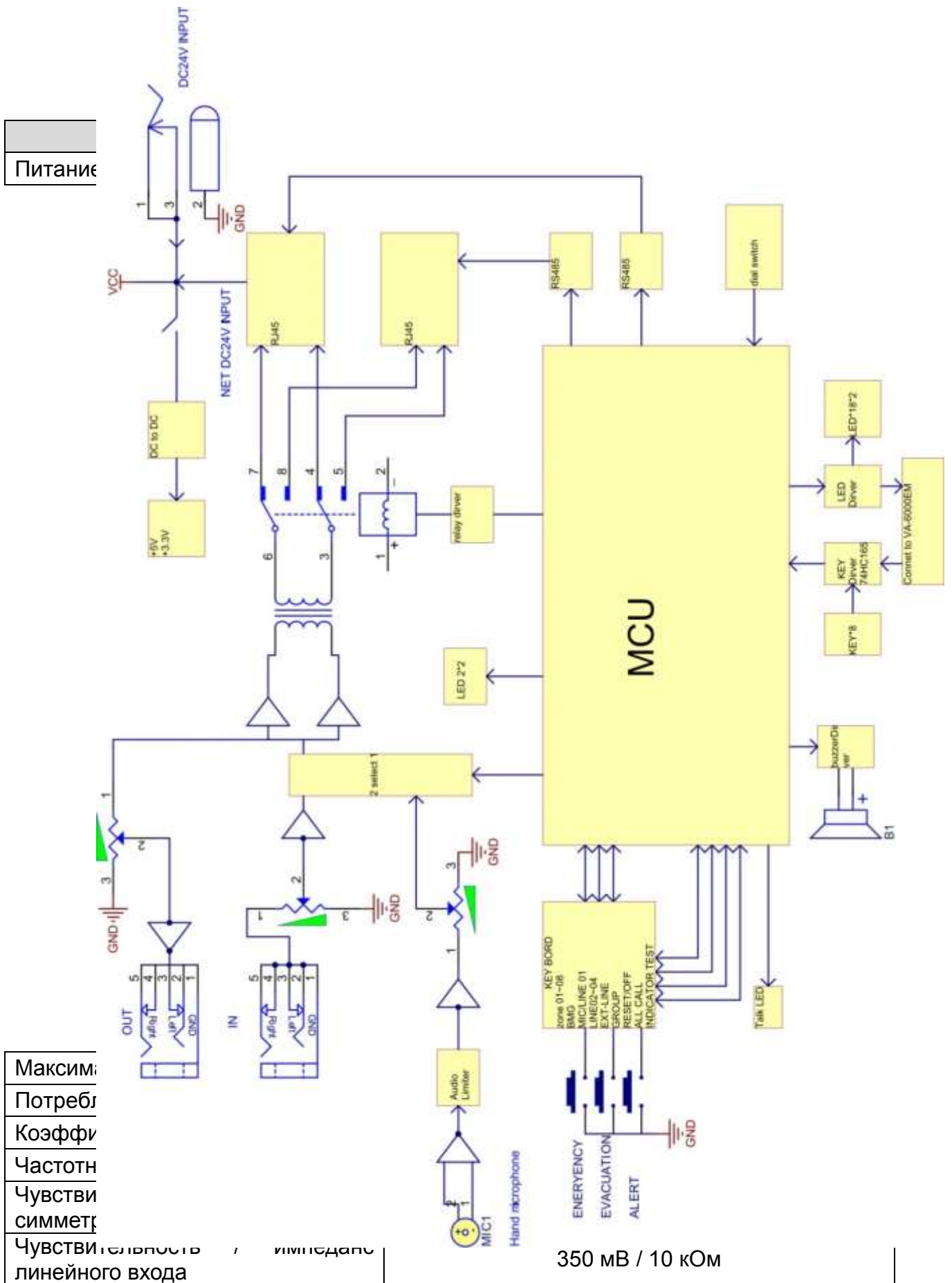


Рис. 4.9. Выключение трансляции фоновой музыки на микрофонной консоли LPA-EVA-FM

**ВНИМАНИЕ:** При необходимости прекратить по всем зонам / группам оповещения, просто нажмите кнопку выбора всех зон оповещения (**Все вызовы**), все индикаторы состояния зон оповещения загорятся красным. Затем нажмите кнопку **Сброс / выключение** и трансляция музыки прекратится.

Методы работы одинаковы для LPA-EVA-FM и LPA-EVA-RM.

## 5. Блок-схема



Максим:	
Потребл	
Коэффи	
Частотн	
Чувстви	
симметр	
Чувствительность	линейного входа
	350 мВ / 10 кОм

Соотношение сигнал / шум	Свыше 70 дБ
Чувствительность / импеданс микрофонного входа	5 мВ / 600 Ом
Размеры	256×52×149 мм
Вес	1.5 кг