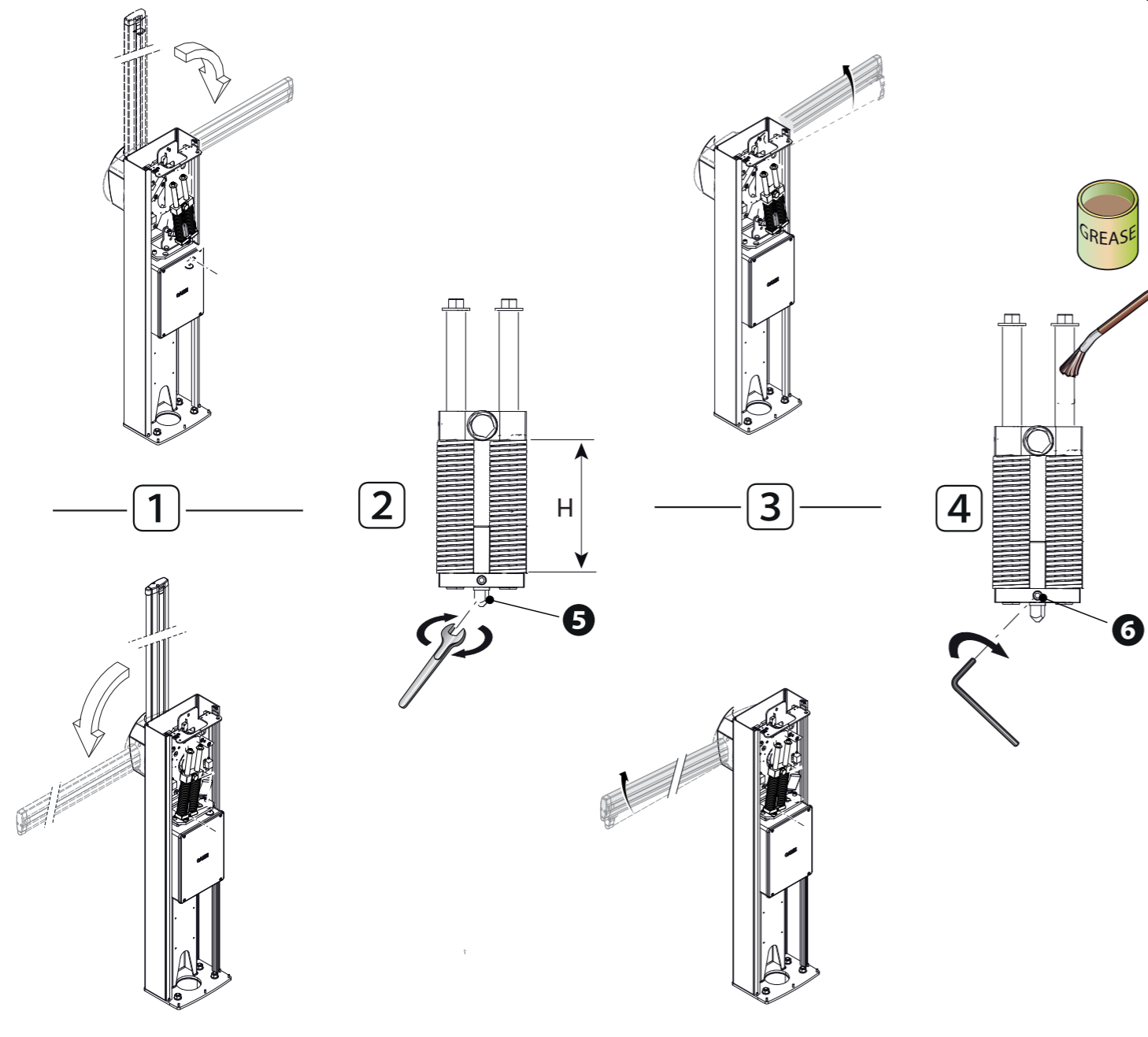


D



ITALIANO

⚠ Il prodotto deve essere destinato solo all'uso per il quale è stato espressamente studiato e ogni altro uso è da considerarsi pericoloso.

⚠ Tutte le operazioni indicate in questo manuale devono essere effettuate esclusivamente da personale esperto e qualificato e nel pieno rispetto delle normative vigenti.

⚠ Durante tutte le fasi dell'installazione assicurarsi di operare fuori tensione.

A Descrizione delle parti

- 1 Bussola meccanica
- 2 Molle di bilanciamento
- 3 Boccola
- 4 Dado e rondella
- 5 Vite a testa quadra
- 6 Grano

D Tensionamento delle molle

📖 Tutte le operazioni di seguito descritte devono essere effettuate con il connettore del motore scollegato dalla scheda.

Al termine delle operazioni, ricollegare il connettore.

Sbloccare la barriera.

Abbassare l'asta.

Agire sulla vite a testa quadra fino a quando l'asta accenna ad alzarsi.

⚠ La misura H non deve essere maggiore di 137 mm.

Serrare il grano.

📖 Lubrificare le guide su cui scorrono le molle, almeno ogni 6 mesi o 50.000 manovre.

📖 Sostituire le molle ogni 200.000 manovre.

Il prodotto è conforme alle direttive applicabili, vigenti al momento della fabbricazione.

Dismissione e smaltimento. Non disperdere nell'ambiente l'imballaggio e il dispositivo alla fine del ciclo di vita, ma smaltirli seguendo le norme vigenti nel paese di utilizzo del prodotto. I componenti riciclabili riportano simbolo e sigla del materiale.

I DATI E LE INFORMAZIONI INDICATE IN QUESTO MANUALE SONO DA RITENERSI SUSCETTIBILI DI MODIFICA IN QUALSIASI MOMENTO E SENZA OBBLIGO DI PREAVVISO. LE MISURE, SE NON DIVERSAMENTE INDICATO, SONO IN MILLIMETRI.

Istruzioni originali

ENGLISH

⚠ Use this product only for its specifically intended use. Any other use is hazardous.

⚠ All operations indicated in this manual must be carried out exclusively by skilled and qualified personnel and in full compliance with current regulations.

⚠ Make sure the mains power supply is disconnected during all installation procedures.

A Description of parts

- 1 Mechanical bush
- 2 Balancing springs
- 3 Bushing
- 4 Nut and washer
- 5 Square head screw
- 6 Headless screw

D Springs tensioning

📖 All the operations described below must be carried out with the motor connector disconnected from the board.

After completing the operations, reconnect the connector.

Unlock the barrier.

Lower the boom.

Turn the square head screw until the boom starts to rise.

⚠ The H dimension must not be greater than 137 mm.

Tighten the grub screw.

📖 Lubricate the guides on which the springs run, at least every 6 months or 50,000 operations.

📖 Replace the springs every 200,000 operations.

This product conforms to the, standing, applicable directives when manufactured.

Decommissioning and disposal.

Dispose of the packaging and the device at the end of its life cycle responsibly, in compliance with the laws in force in the country where the product is used. The recyclable components are marked with a symbol and the material's ID marker.

THE DATA AND INFORMATION IN THIS MANUAL MAY BE CHANGED AT ANY TIME AND WITHOUT NOTICE. The measurements, unless otherwise stated, are in millimeters.

Original instructions

FRANÇAIS

⚠ Ce produit ne devra être destiné qu'à l'utilisation pour laquelle il a été expressément conçu et toute autre utilisation est à considérer comme dangereuse.

⚠ Toutes les opérations indiquées dans ce manuel ne doivent être exécutées que par du personnel qualifié et dans le plein respect des normes en vigueur.

⚠ S'assurer, durant toutes les phases d'installation, que l'automatisme est bien hors tension.

A Description des parties

- 1 Douille mécanique
- 2 Ressorts d'équilibrage
- 3 Douille
- 4 Écrou et rondelle
- 5 Vis à tête carrée
- 6 Goujon

D Mise en tension des ressorts

📖 Toutes les opérations décrites ci-dessous doivent être effectuées avec le connecteur du moteur déconnecté de la carte.

Reconnecter le connecteur au terme des opérations.

Débloquer la barrière.

Baisser la lisse.

Agir sur la vis à tête carrée jusqu'à ce que la lisse commence à se lever.

⚠ La mesure H ne doit pas dépasser 137 mm.

Serrer le goujon.

📖 Lubrifier les glissières des ressorts, au moins tous les 6 mois ou toutes les 50 000 manœuvres.

📖 Remplacer les ressorts toutes les 200 000 manœuvres.

Ce produit est conforme aux directives applicables, en vigueur lors de sa fabrication.

Mise au rebut et élimination. Ne pas jeter l'emballage et le dispositif dans la nature au terme du cycle de vie de ce dernier, mais les éliminer selon les normes en vigueur dans le pays où le produit est utilisé. Le symbole et le sigle du matériau figurent sur les composants recyclables.

LE CONTENU DE CE MANUEL EST SUSCEPTIBLE DE SUBIR DES MODIFICATIONS À TOUT MOMENT ET SANS AUCUN PRÉAVIS. LES DIMENSIONS SONT EXPRIMÉES EN MILLIMÈTRES, SAUF INDICATION CONTRAIRE.

Instructions originales

РУССКИЙ

⚠ Это изделие должно использоваться исключительно по назначению. Использование не по назначению считается опасным.

⚠ Все описанные в этом руководстве операции должны выполняться исключительно квалифицированным и опытным персоналом и в полном соответствии с действующим законодательством.

⚠ Убедитесь в отсутствии напряжения перед каждым этапом монтажных работ.

A Описание компонентов

- 1 Механический шлюз
- 2 Балансировочные пружины
- 3 Втулка
- 4 Гайка и шайба
- 5 Винт с квадратной головкой
- 6 Винт

D Натяжение пружины

📖 Перед выполнением указанных далее работ следует отключить разъем двигателя от платы.

После выполнения работ подключите разъем к плате.

Разблокируйте шлагбаум.

Опустите стрелу.

Выполняйте регулировку винтом с квадратной головкой, пока стрела не начнет подниматься.

⚠ Размер H не должен превышать 137 мм.

Затяните винт.

📖 Смазывайте направляющие пружин как минимум каждые 6 месяцев или 50 000 движений.

📖 Заменяйте пружины каждые 200 000 движений.

Изделие соответствует требованиям применимых директив, действовавших на момент изготовления.

Вывод из эксплуатации и утилизация. Не выбрасывайте упаковку и устройство совместно с бытовыми отходами. Утилизируйте их в соответствии с требованиями законодательства, действующего в стране установки изделия. Пригодные для повторного использования компоненты отмечены специальным символом с обозначением материала.

СОДЕРЖАНИЕ ЭТОГО РУКОВОДСТВА МОЖЕТ БЫТЬ ИЗМЕНЕНО В ЛЮБОЕ ВРЕМЯ БЕЗ ПРЕДВАРИТЕЛЬНОГО УВЕДОМЛЕНИЯ. ВСЕ РАЗМЕРЫ ПРИВЕДЕНЫ В МИЛЛИМЕТРАХ, ЕСЛИ НЕ УКАЗАНО ИНОЕ.

Оригинальных инструкций

E

