

## Цилиндрическая универсальная видеокамера UVC 1080P с функцией «День/Ночь»

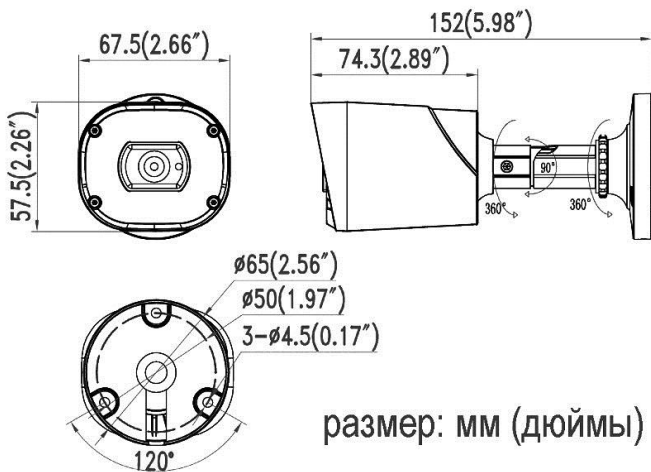
Уличная цилиндрическая универсальная видеокамера UVC (AHD, TVI, CVI, CVBS) 1080P «День/Ночь», 1/2.9" SONY EXMOR CMOS Sensor, разрешение 2 Мр (1920 x 1080) 25/30 к/с, чувствительность: Цвет 0.01Люкс, Ч/Б 0.001Люкс (F1.8, AGC Вкл), 0 Люкс с ИК, поддержка передачи видео на расстояние до 500м по коаксиальному кабелю, 2-х мегапиксельный фиксированный объектив 2.8мм. ИК подсветка до 20 метров, питание DC12В/350mA, -40°C ~ +60°C, 152x68 мм, IP66



### Особенности

- Разрешение 2 Мр
- Работа в режиме AHD/TVI/CVI/CVBS
- Уличное исполнение
- Встроенная ИК подсветка

### Габариты



### Технические параметры

Модель	TSc-P1080pUVCf (2.8)
Матрица	1/2.9" SONY Exmor CMOS
Разрешение	<b>2 Мр</b>
Пиксели	1920 x 1080 PAL
Чувствительность	Цвет: 0.01Люкс, Ч/Б: 0.001Люкс (F1.8, AGC Вкл), 0 Люкс с ИК
День-Ночь	Авто/День/Ночь
Объектив	f=2.8 мм фиксированный, M12
Электронный затвор	Авто: PAL 1/25-1/50,000 сек
Синхронизация	Внутренняя
Гамма	0,45
Баланс белого	Авто/Ручной
Видеовыход	Композитный (1.0Vp-p, 75Ом)
Сигнал/шум	>41dB (АРУ Выкл.)
Дальность ИК подсветки	20 м
Рабочая температура	-40°C ~ +60°C RH95% Макс.
Температура хранения	-20°C ~ +60°C RH95% Макс.
Питание	DC12V/350mA
Габариты	152x68x58 мм
Вес	260 г
Класс защиты	IP66
Примечание	Комплект поставки и любые технические характеристики могут быть изменены производителем в любое время без предварительного уведомления.