

10. Свидетельство о приемке.

IP-камера BD4685RVZ исправна и работоспособна, признана годной к эксплуатации.

Серийный номер изделия: _____

Дата продажи _____

штамп
продавца

Внимание! Исправление даты не допускается.

Я, покупатель, проверил изделие на отсутствие механических, термических, и прочих повреждений, а так же комплектацию (изделие укомплектовано в полном объеме согласно данному паспорту). Оборудование получено мной в работоспособном состоянии, претензий не имею.

От продавца _____ От покупателя _____
подпись подпись

При отсутствии подписи со стороны продавца гарантийные условия на данный товар не распространяются.

ИЗГОТОВИТЕЛЬ:
ООО "НПП Бевард"
Россия.

BEWARD
СИСТЕМЫ БЕЗОПАСНОСТИ

ООО "НПП Бевард"

ПАСПОРТ
IP-камеры BD4685RVZ



1. Технические характеристики.

Общие:

Сенсор	5 Мп, КМОП 1/2.7", День/Ночь
Объектив	Моторизованный, 2.7-12 мм, F1.3, APD (P-Iris)
Формат сжатия	H.265/H.264 HP/MP/BP, Motion JPEG
Разрешение	2688x1944, 2592x1944, 2688x1512, 1920x1080, 1280x1024, 1280x720, 1024x768, 800x600, 720x576, 640x480
Скорость кадров	До 25 (30) к/с
Скорость передачи	До 20480 кбит/с
Скорость затвора	От 1/3 до 1/10000 сек
Чувствительность	0.008 лк (день) / 0.004 лк (ночь) / 0.001 лк (DSS)
Увеличение	Оптическое: 3x; цифровое: 10x
WDR	Аппаратный 2-х кратный (до 120 дБ)
Шумоподавление	2D/3DNR
ИК-подсветка	длина волны 850 нм, дальность до 50 м
Зоны просмотра	До 4-х зон просмотра
Детекция движения	4 независимых детектора
Аудиовыход	1 канал, линейный (регулировка усиления)
Аудиовход	1 канал, линейный (регулировка усиления)
Режим работы аудио	Дуплекс, полудуплекс, симплекс
Компрессия	G.711, G.726, PCM, AAC

Сеть и интерфейсы:

Сетевой интерфейс	10/100 Мбит/с Ethernet, RJ-45
Сетевые протоколы	TCP/IP, IPv4/v6, HTTP, HTTPS, FTP, SMTP, DDNS, DHCP, PPPoE, UPnP, RTP, RTSP, SNMP v1/v2, QoS, 802.1x EAP-TLS, UDP, ARP, IGMP, ICMP, ONVIF(Profile S/G/Q/T)
Поддержка microSDXC	до 128 Гб
Тревожный вх/вых	2 входа, 1 выход

Эксплуатация:

Питание	12 В (DC), 24 В (AC), PoE IEEE 802.3 af
---------	---

Потребляемая мощность	До 12 Вт
Диапазон температур	От -55 до +50°С
Размеры (дхг)	Ø92х263 мм
Вес	790 г

2. Комплект поставки.

- | | |
|--|-------|
| 2.1 IP-камера (с установленным объективом) | 1 шт. |
| 2.2 Кабель питания (установлен в камере) | 1 шт. |
| 2.3 Комплект крепежа | 1 шт. |
| 2.4 Упаковочная тара | 1 шт. |

3. Назначение.

IP-камера BD4685RVZ предназначена для записи с разрешением до 5 Мп в форматах H.265, H.264 High Profile и MJPEG.

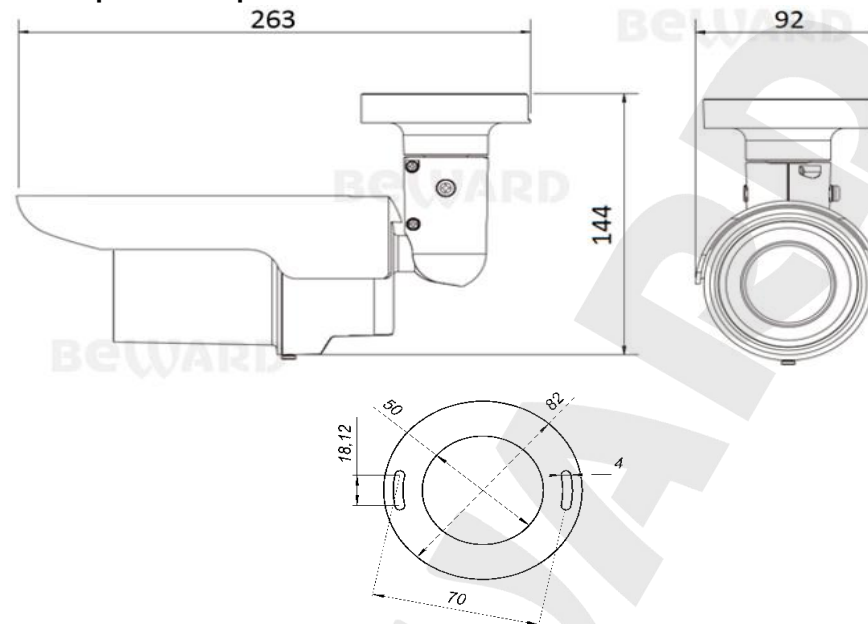
4. Устройство и принцип работы.

Антивандальная 5 Мп IP-камера BD4685RVZ с аппаратным WDR (Double Scan) и моторизованным варифокальным объективом – это надежное и эффективное решение для мониторинга объектов высокой важности в любых условиях. Внезапно и постоянно меняющаяся освещенность, встречные засветки? Double Scan позволяет обрабатывать сцены с перепадом освещенности до 50 тыс. раз, ИК-подсветка дальностью до 50 м обеспечивает наблюдение в полной темноте. Экстремальные температуры эксплуатации, перебои в питании? Функция «холодный старт» и встроенная система обогрева обеспечивают бескомпромиссную надежность видеосистемы. Требуются гибкость и удобство настройки и подключения? BD4685RVZ поддерживает удаленное управление моторизованным объективом и различные варианты подключения, в том числе по PoE. Высокую детализацию и оптимальный обзор обеспечивает 5 Мп матрица, которая благодаря новой технологии производства имеет высокую чувствительность.

5. Установка.

ВНИМАНИЕ! В случае установки видекамеры на токопроводящую поверхность, во избежание попадания постороннего напряжения на корпус видекамеры, эта поверхность должна быть заземлена!

6. Габаритный чертеж



7. Сертификация

Сертификат соответствия ЕАЭС N RU Д-РУ.РА01.В.77041/21
Срок действия с 18.10.2021 по 17.10.2026 г.

8. Утилизация

Изделие утилизировать как бытовую технику согласно правилам установленными органами самоуправления региона утилизации.

9. Гарантийные обязательства

Гарантийные обязательства представлены на сайте по ссылке:
<http://www.beward.ru/contact/service/>