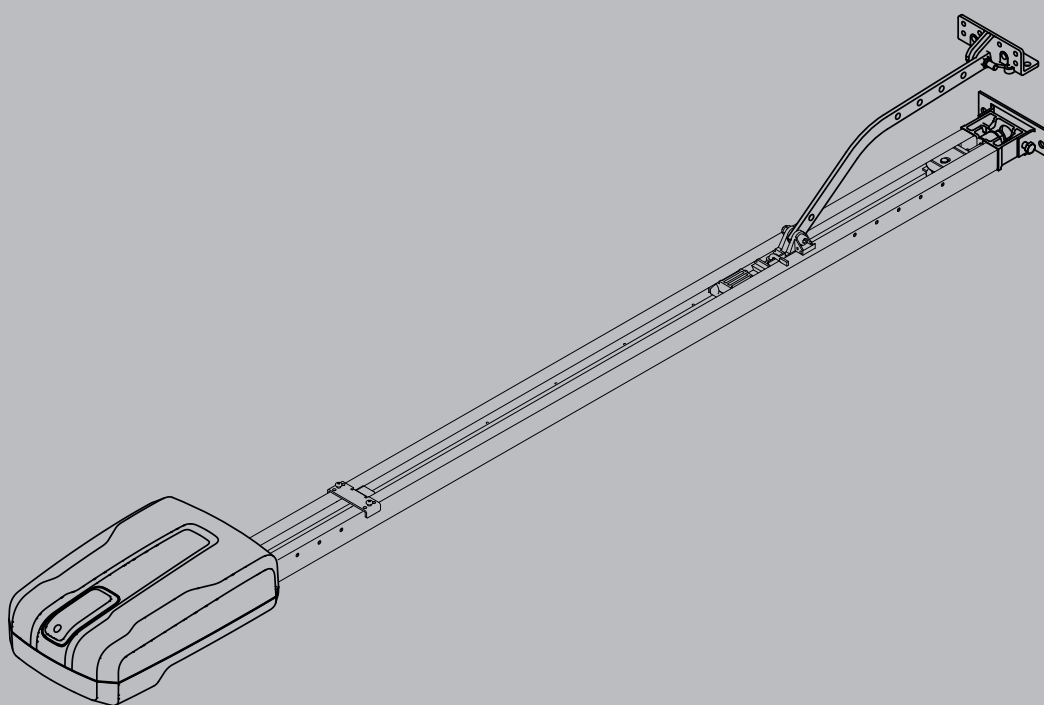


BOTTICELLI SMART BT A 850-1250

D814089 0AA01_01 08-07-19



INSTRUÇÕES DE USO E DE INSTALAÇÃO
ΟΔΗΓΙΕΣ ΧΡΗΣΗΣ ΚΑΙ ΕΓΚΑΤΑΣΤΑΣΗΣ
INSTRUKCJA UŻYTKOWANIA I INSTALACJI
РУКОВОДСТВО ПО УСТАНОВКЕ И ЭКСПЛУАТАЦИИ
INÁVOD K OBSLUZE A INSTALACI
KULLANIM VE MONTAJ BİLGİLERİ

AUTOMATIZAÇÕES PARA PORTAS BASCULANTES DE MOLAS E SECCIONAIS
ΑΥΤΟΜΑΤΙΣΜΟΙ ΓΙΑ ΜΟΝΟΚΟΜΜΑΤΕΣ ΚΑΙ ΠΟΛΥΣΠΑΣΤΕΣ ΠΟΡΤΕΣ ΟΡΟΦΗΣ
AUTOMATYKA DO BRAM UCHYLNYCH I SEKCYJNYCH
ИНСТРУКЦИЯ ПО МОНТАЖУ ЭЛЕКТРОПРИВОДА ДЛЯ СЕКЦИОННЫХ ВОРОТ
AUTOMATICKÉ SYSTÉMY PRO VÝKLONÁ A SEKČNÍ VRATA
MONOBLOK VE SEKSİYONEL KAPILAR İÇİN OTOMASYON SİSTEMLERİ

Atenção! Ler atentamente as "Instruções" que se encontram no interior! **Προσοχή!** Διαβάστε με προσοχή τις "Προειδοποιήσεις" στο εσωτερικό! **Uwaga!** Należy uważnie przeczytać "Ostrzeżenia" w środku! **Внимание!** Внимательно прочтите находящиеся внутри "Инструкции"! **Varování!** Přečtěte si pozorně kapitolu "Upozornění"! **Dikkat!** İçinde bulunan "Uyarıları" dikkatle okuyunuz!



AZIENDA CON
SISTEMA DI GESTIONE
CERTIFICATO DA DNV GL
= ISO 9001 =
= ISO 14001 =



1) GENERALIDADES

O sistema **BOTTICELLI SMART BT A 850-1250** é apropriado para motorizar portas seccionais (fig.1), portas basculantes que se recolhem completamente (fig.2) e portas basculantes de contrapesos por meio de um especial braço de avançamento (fig.3). A altura máxima da porta basculante não deve superar os 3 metros. A instalação é de fácil execução e permite uma montagem rápida, sem que seja necessário efectuar nenhuma modificação na porta. O bloqueio no fecho é mantido pelo motorreductor irreversível.

1) GENERALITÀ

Το σύστημα **BOTTICELLI SMART BT A 850-1250** είναι κατάλληλο για την κίνηση πολύσπαστων θυρών οροφής (εικ. 1), μονοκόμματων θυρών οροφής με ελατήρια πλήρους απόσυρσης (εικ. 2) και ανατρεπόμενων θυρών με αντίβαρα μέσω ειδικού βραχίονα μετακίνησης (εικ. 3). Το μέγιστο ύψος της μονοκόμματης πόρτας οροφής δεν πρέπει να υπερβαίνει τα 3 μέτρα. Η απλή εγκατάσταση επιτρέπει τη γρήγορη τοποθέτηση χωρίς καμία τροποποίηση στην πόρτα. Η ασφάλιση σε κλειστή θέση διατηρείται από τον ηλεκτρομειωτήρα μιας κατεύθυνσης.

1) UWAGI OGÓLNE

System **BOTTICELLI SMART BT A 850-1250** nadaje się do napędu bram sekcyjnych (rys.1), bram uchylnych wystających wykorzystujących sprężyny całkowicie składanych (rys.2) oraz bram uchylnych z przeciwwagą i ze specjalnym ramieniem ciągnącym (rys.3). Maksymalna wysokość bramy uchylnej nie może przekraczać 3 metrów. Łatwość instalacji pozwala na jej szybkie wykonanie bez konieczności modyfikacji w drzwiach. Blokada w pozycji zamkniętej jest utrzymywana przez nieodwracalny motoreduktor.

1) GENERAL OUTLINE

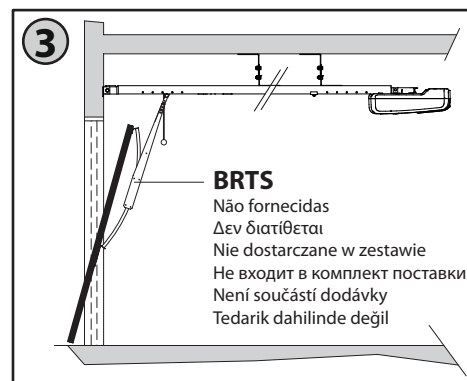
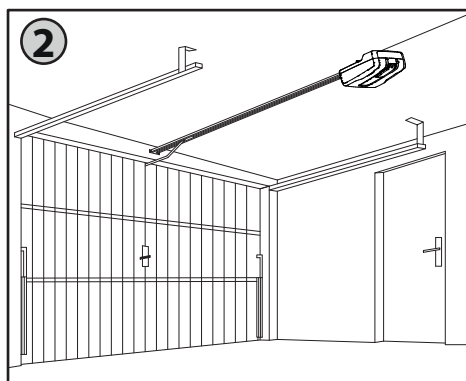
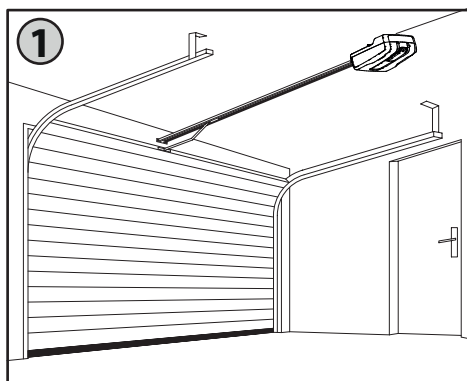
The **BOTTICELLI SMART BT A 850-1250** system is suitable for motorising sectional doors (fig. 1), protruding fully retracting spring-operated overhead doors (fig. 2) and counterweight overhead doors provided with an appropriate towing arm (fig. 3). The overhead door must not be higher than 3 metres. Its easy installation allows fast fitting without needing the door to be modified. The irreversible gearmotor keeps the door locked in the closing position.

1) ОБЩАЯ ИНФОРМАЦИЯ

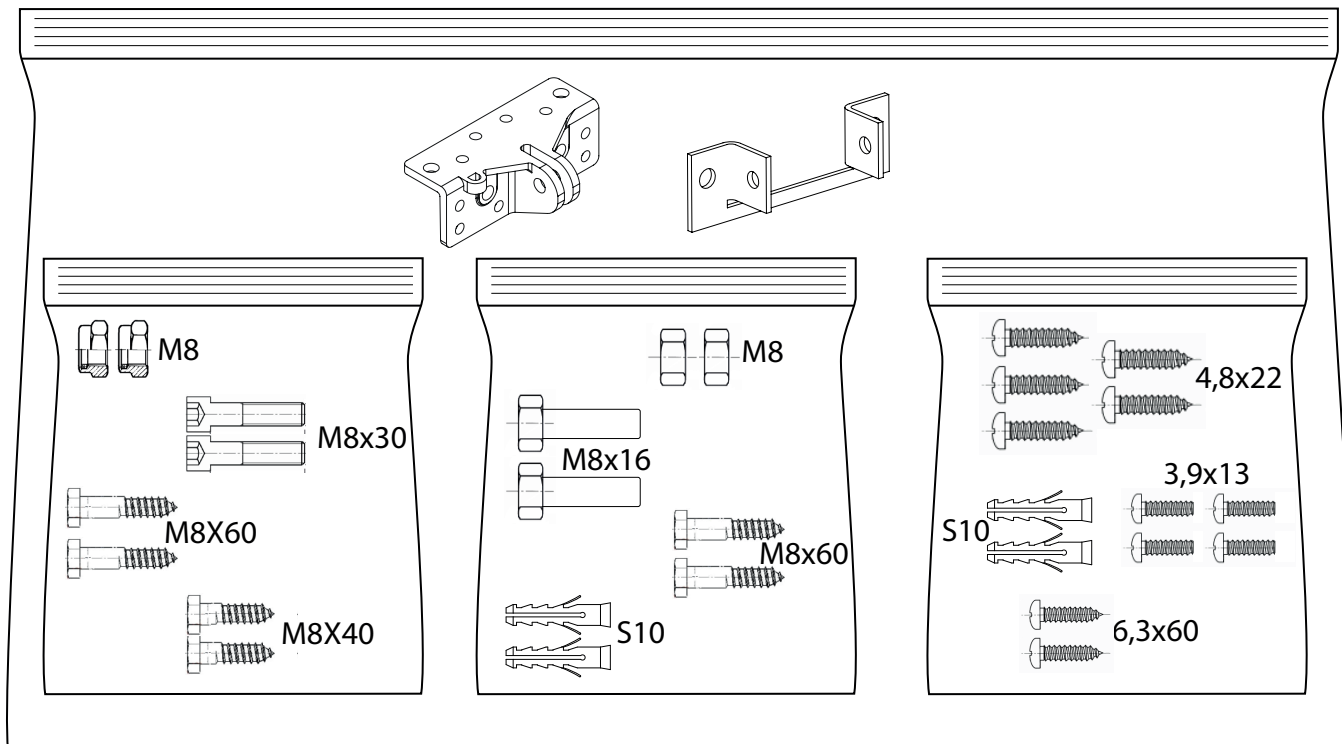
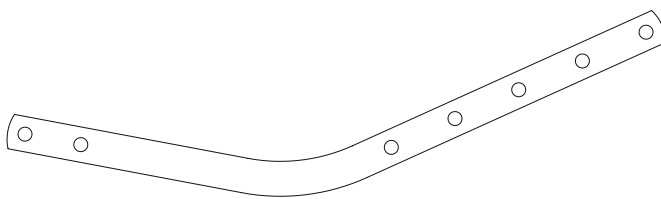
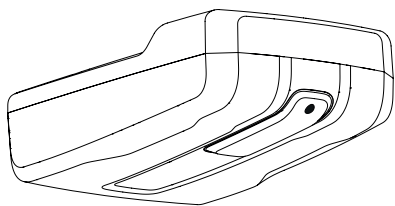
Привод «**BOTTICELLI SMART BT A 850-1250**» предназначен для автоматизации секционных (Fig.1), подъемно-поворотных ворот (Fig.2) а также ворот с противовесом (Fig.3). Максимальная высота проема не должна превышать 3 метра. Установка привода выполняется легко и быстро, монтаж не требует изменений конструкции ворот. При закрытии ворота блокируются нереверсивным редукторным двигателем.

1) VŠEOBECNÉ ÚDAJE

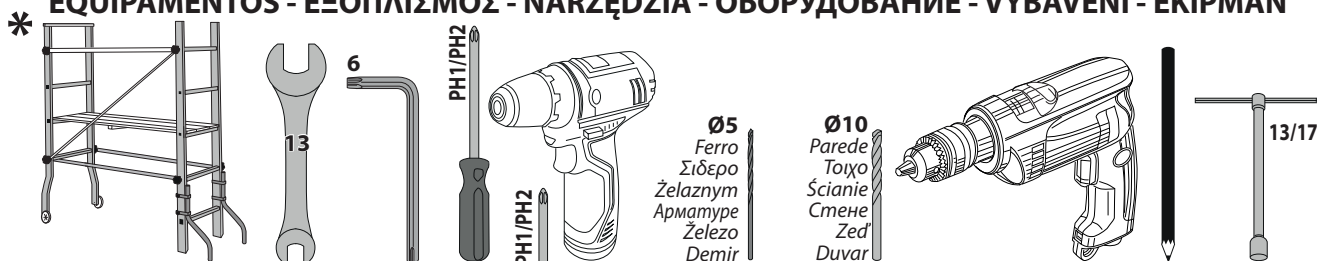
Systém **BOTTICELLI SMART BT A 850-1250** je vhodný k motorovému pohonu sekčních vrat (obr. 1), výkyvných vrat s pružinovým systémem a úplným zasouváním (obr. 2) a výkyvných vrat s protizávažím s vlastním tažným ramenem (obr. 3). Maximální výška výkyvných vrat nesmí překročit 3 metry. Instalace je snadná a umožňuje rychlou montáž bez úprav vrat. Vrata jsou v zavřené poloze zajištěna nevratným redukcčním motorem.



COMPOSIÇÃO DO KIT - ΣΥΝΘΕΣΗ ΤΟΥ ΚΙΤ - SKŁAD ZESTAWU
 ПРОВЕРЬТЕ ПОЛОЖЕНИЕ КОМПЛЕКТА - SLOŽENÍ SADY - KİT İÇERİĞİ



EQUIPAMENTOS - ΕΞΟΠΛΙΣΜΟΣ - NARZĘDZIA - ОБОРУДОВАНИЕ - VYBAVENÍ - EKİPMAN



Para instalações que precisem que o operador trabalhe em alturas acima de 2 metros em relação ao plano inferior, é obrigatório o uso de equipamentos com níveis de segurança maiores como andaimes ou tabladros. Para atividades fora da Itália, verifique anteriormente a norma específica local.

Για εγκαταστάσεις που απαιτούν ο χειριστής να ενεργεί σε ύψη μεγαλύτερα από 2 μέτρα σε σύγκριση με τον κάτω όροφο, είναι υποχρεωτική η χρήση εξοπλισμού με υψηλότερα επίπεδα ασφαλείας, όπως σκαλωσιές. Για δραστηριότητες εκτός Ιταλίας, να ελέγχετε πάντα τον σχετικό τοπικό κανονισμό.

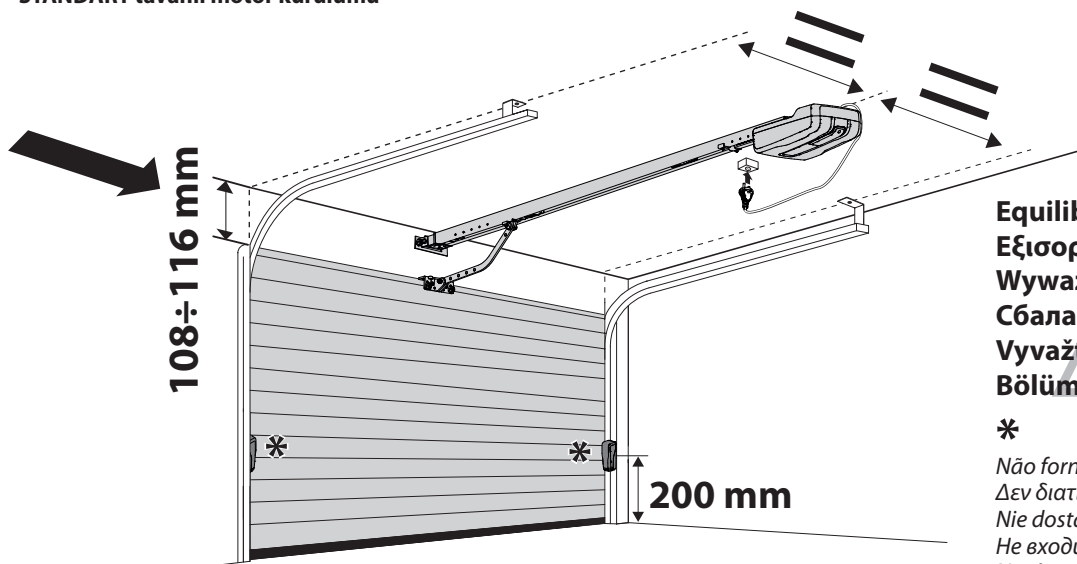
w instalacjach, które wymagają pracy operatora na wysokości większej niż 2 metry od podłoża, obowiązkowo należy stosować sprzęt o zwiększonym poziomie bezpieczeństwa, taki jak np. rusztowanie lub rusztowania jezdne. Odnośnie działań prowadzonych poza terenem Włoch należy wcześniej sprawdzić przepisy obowiązujące w danym miejscu.

Для установок, эксплуатация которых предполагает, что оператор работать на высоте более 2 метров от находящегося под ним покрытия, необходимо использовать средства, обеспечивающие более высокий уровень безопасности, такие как мостки или передвижные платформы. Перед выполнением работ за пределами Италии следует предварительно ознакомиться с требованиями национального законодательства.

U zařízení, která vyžadují, aby provozovatel pracoval ve výškách více než 2 metry nad podlahou, je povinné používat vybavení s větším zabezpečením, jako je lešení nebo pracovní plošina. Pro činnosti mimo Itálii ověřte nejprve danou místní legislativu.

Operatörün aşağıdaki zemine göre 2 metreden daha yüksek seviyelerde çalışmasını gerektiren kurulumlar için, iskele veya köprüler gibi daha yüksek güvenlik seviyelerine sahip ekipmanların kullanılması zorunludur. İtalya dışındaki aktivitelere için, öncelikle yerel mevzuatı kontrol edin.

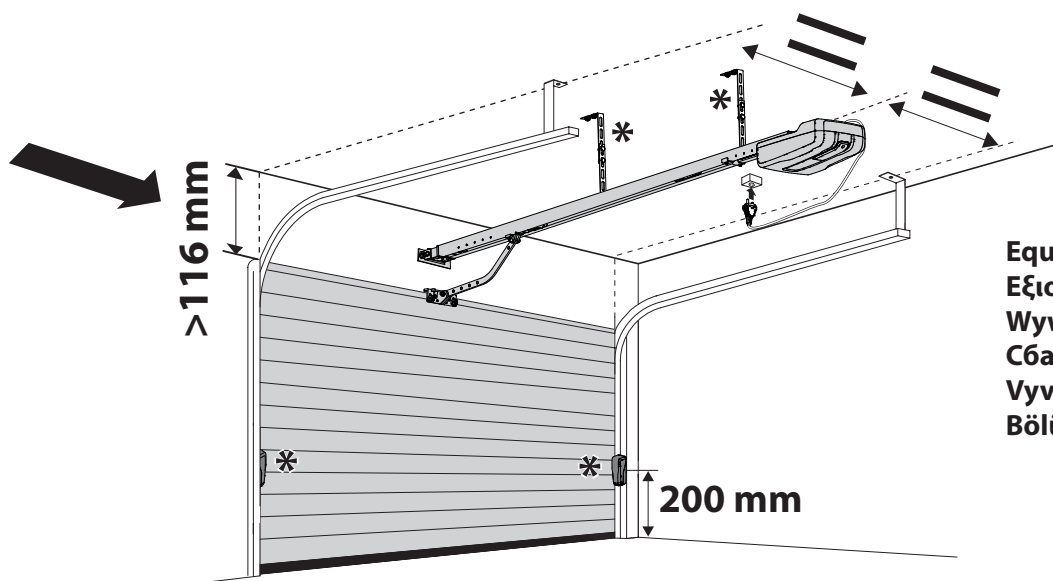
A Instalação do motor com teto PADRÃO - Εγκατάσταση κινητήρα με ΤΥΠΙΚΗ οροφή - A Instalowanie silnika z sufitem STANDARDOWYM - Установка двигателя на потолке СТАНДАРТНОЙ высоты - Instalace motoru se STANDARDNÍM stropem - STANDART tavanlı motor kurulumu



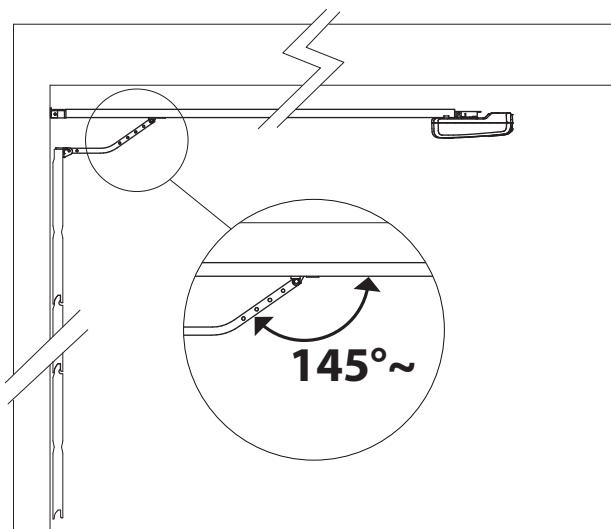
**Equilibre a seção!
Εξισορροπήστε το τμήμα!
Wyważyc segment!
Сбалансируйте секцию!
Vyvažte sekční vrata!
Bölümü dengeleyin!**

*Não fornecidas
Δεν διατίθεται
Nie dostarczane w zestawie
Не входит в комплект поставки
Není součástí dodávky
Tedarik dahilinde değil*

Instalação do motor com teto MAIS ALTO (prolongamento) - Εγκατάσταση κινητήρα με ΠΙΟ ΥΨΗΛΗ οροφή (προέκταση)
Instalowanie silnika z sufitem WYŻSZYM (przedłużacz) - Установка двигателя на высоком потолке (УДЛИНИТЕЛЬ)
Instalace motoru s VYŠŠÍM stropem (prodloužení) - DAHA YÜKSEK (uzatılmış) tavanlı motor kurulumu



**Equilibre a seção!
Εξισορροπήστε το τμήμα!
Wyważyc segment!
Сбалансируйте секцию!
Vyvažte sekční vrata!
Bölümü dengeleyin!**



É aconselhável posicionar o operador de forma a manter o ramo dianteiro da avançada o mais horizontal possível (ver figura), sem prejuízo de que será verificada, pelo instalador, a conformidade com a normativa relativa aos impactos.

Συνιστάται η στερέωση του χειριστή κατά τέτοιο τρόπο, ώστε να μπορεί ο εμπρόσθιος κλάδος του μοχλού να διατηρείται όσο το δυνατόν πιο οριζόντια (βλ. Εικόνα), υπό τον όρο ότι ο εγκαταστάτης πρέπει να επαληθεύσει ότι τηρήθηκε η νομοθεσία σχετικά με τις επιπτώσεις.

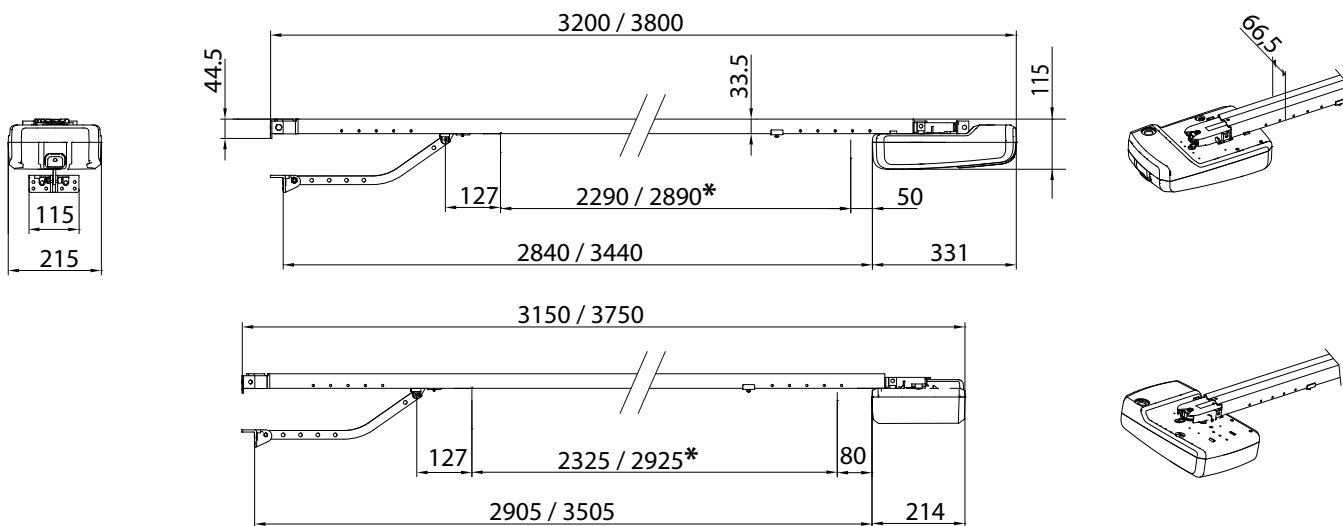
Zaleca się zamocowanie napędu w taki sposób, aby przednia część dźwigni znajdowała się jak najbardziej poziomo (patrz rysunek), przy założeniu, że instalator musi sprawdzić zgodność z przepisami dotyczącymi uderzeń.

Рекомендуется установить оператора таким образом, чтобы передняя часть рычага была максимально горизонтальной (см. рисунок), при условии проверки монтажником соблюдения норматива относительно ударного воздействия.

Doporučujeme operátor upevniť tak, aby prední rameno páky drželo čo najviac v horizontálnej poloze (viz obrázek), za predpokladu, že instalační technik zkontroluje, zda byly dodrženy předpisy týkající se nárazů.

Operatör kolun ön kısmını olabildiğince yatay (bakınız şekil) bir şekilde sabit tutmalıdır, montaj teknisyeni ise durur konumdayken tesisatlar ile ilgili standartlara uygun olduğunu kontrol edecektir.

B DIMENSÕES - ΔΙΑΣΤΑΣΕΙΣ - WYMIARY - ГАБАРИТЫ - ROZMĚRY - BOYUTLAR

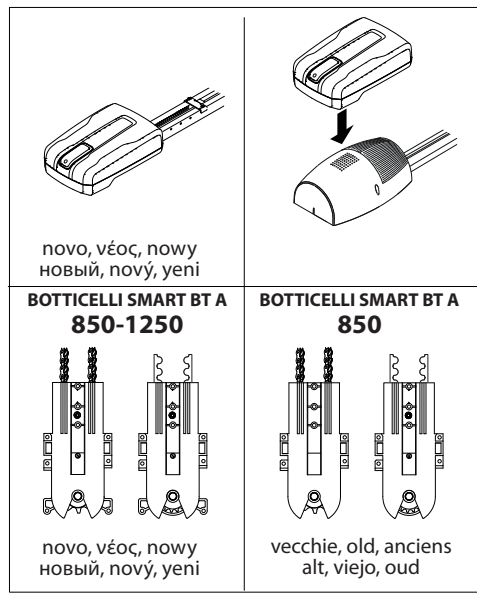


* Percorso utile/ ΔΙΑΔΡΟΜΗ ωφέλιμη / CZAS ROBOCZEGO / ХОД полезный / ZDVIH užitečný/ STROK Kullanılır

**C MONTAGEM DO TRILHO - ΣΥΝΑΡΜΟΛΟΓΗΣΗ ΓΡΑΜΜΗΣ - MONTAŻ SZYNY - СБОРКА РЕЛЬСОВОГО ПУТИ
SESTAVENÍ KOLEJNICE - RAY MONTAJI**

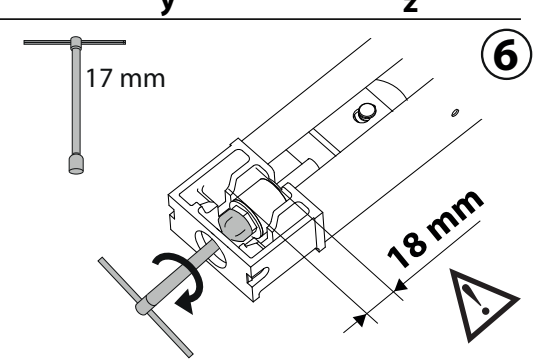
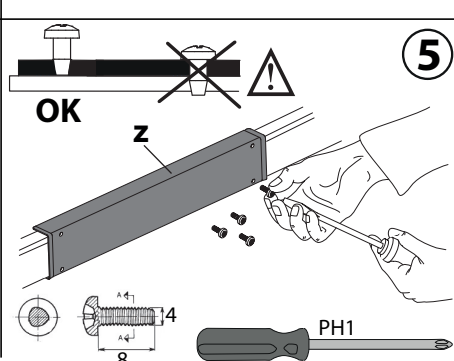
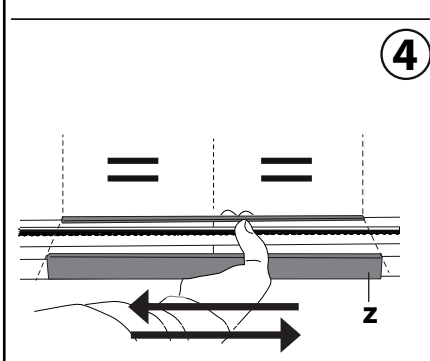
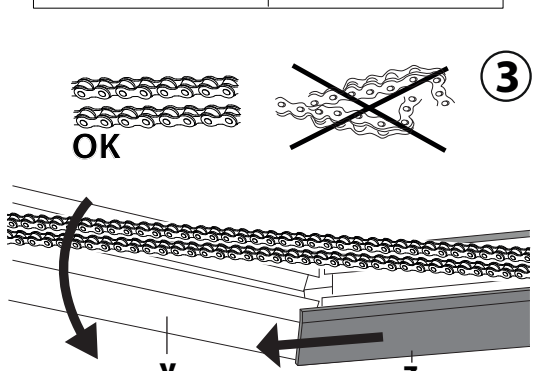
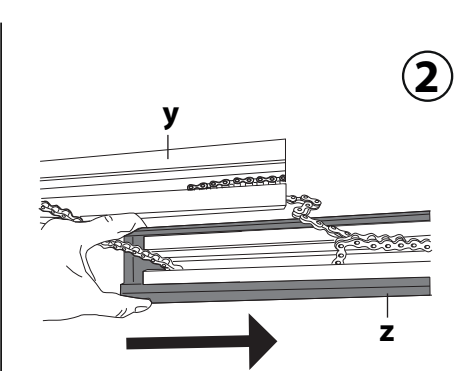
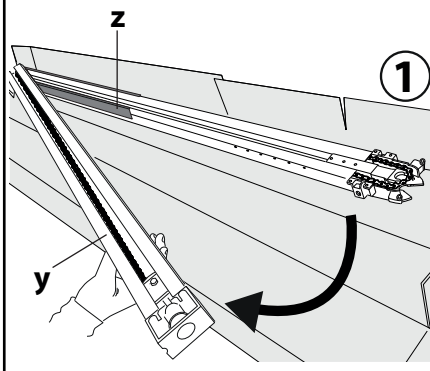
Trilho de duas peças,
Γραμμή δύο τεμαχίων,
Szyrna dwuczęściowa,
Двухсоставной рельс,
Dvoudílná kolejnice,
İki parçalı ray

cadeia, Αλυσίδα, Łańcuch
Цепь, Retéz, Zincir

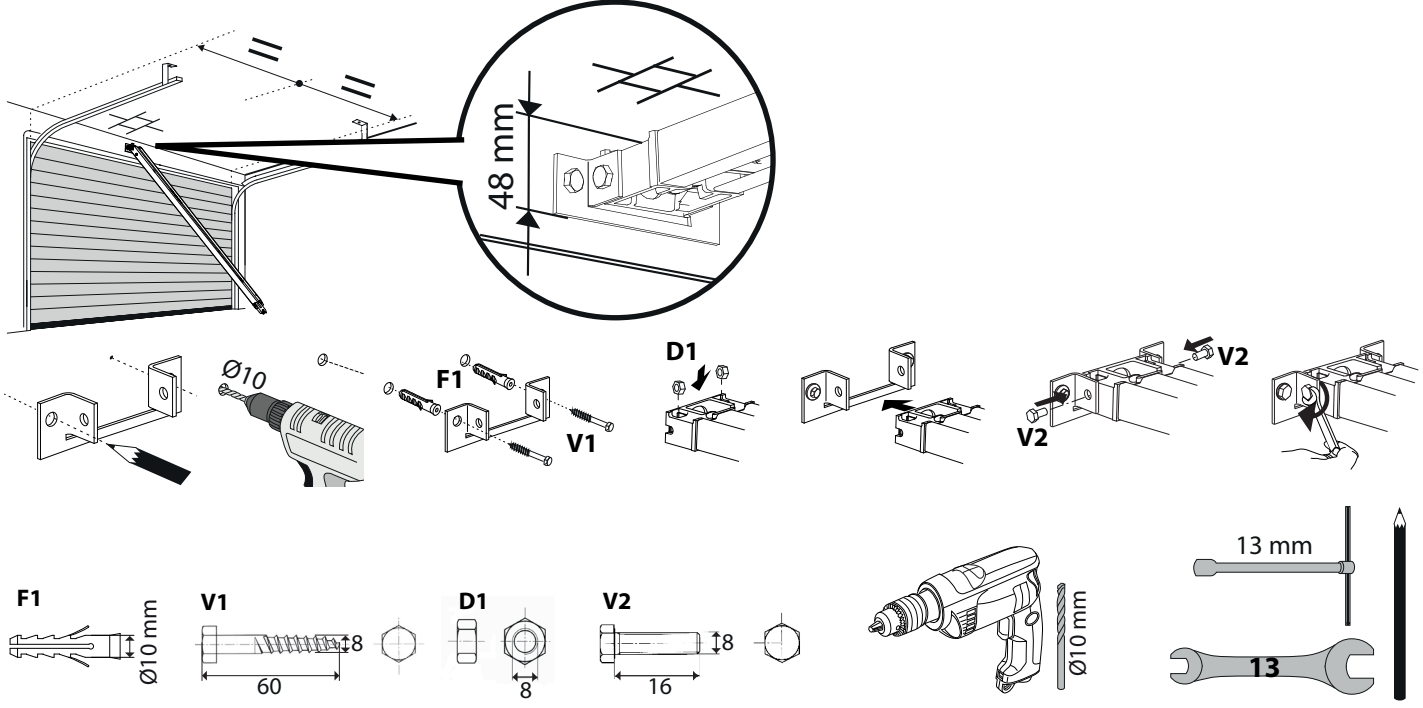


Trilho único, Μονή γραμμή,
Szyrna jednoczęściowa,
Цельный рельс,
Jediná kolejnice, Tekli ray

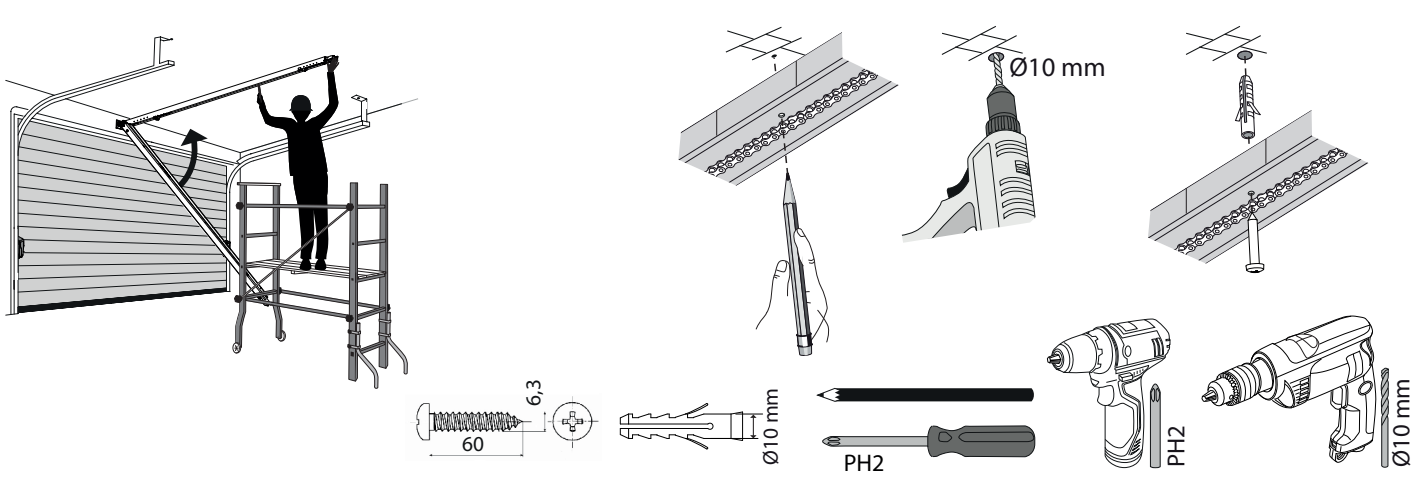
correia, ιμάντας, pasek,
ремень, porpuh, kayış



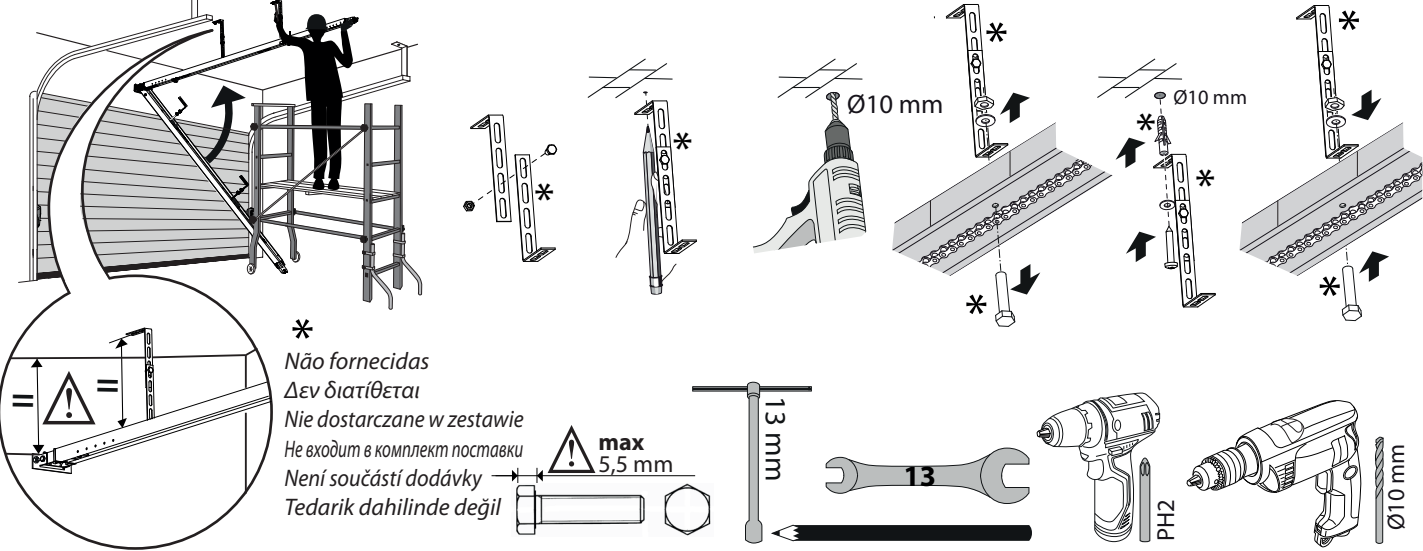
D FIXAÇÃO DA HASTE "PORTA-TRILHO" NO TETO - ΣΤΕΡΕΩΣΗ ΕΛΑΣΜΑΤΟΣ "ΣΤΗΡΙΞΗΣ ΓΡΑΜΜΗΣ" ΣΤΗΝ ΟΡΟΦΗ - МОНОВАНИЕ ОБЪЕМЫ ВСПОРНИКОВОЙ ШЗНЫ НА СУФИЦИЕ - КРЕПЕЖ НЕСУЩЕГО КРОНШТЕЙНА РЕЛЬСА НА ПОТОЛКЕ - UPEVNĚNÍ "DRŽÁKY KOLEJNICE" NA STROP - "TAVANA MONTE EDILEN" ASKI APARATLARININ SABİTLENMESİ -



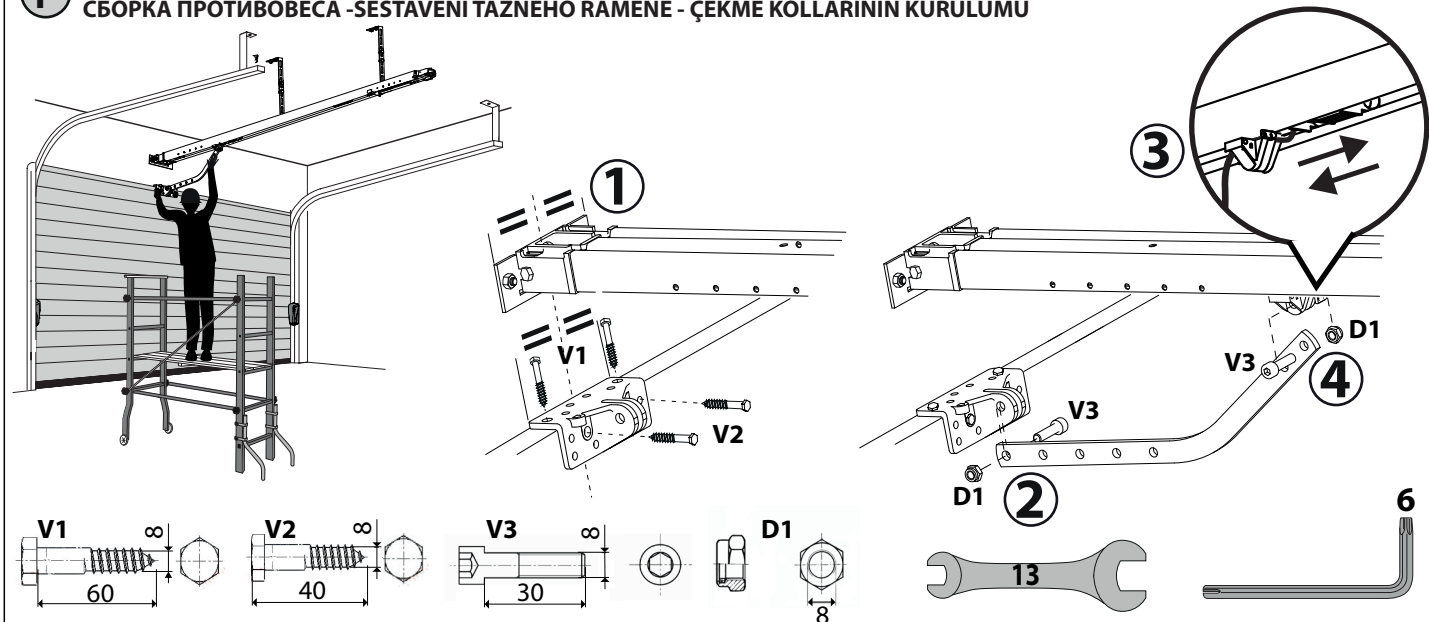
E1 FIXAÇÃO DO TRILHO NO TETO - ΣΤΕΡΕΩΣΗ ΓΡΑΜΜΗΣ ΣΤΗΝ ΟΡΟΦΗ - МОНОВАНИЕ ШЗНЫ НА СУФИЦИЕ - КРЕПЕЖ РЕЛЬСА НА ПОТОЛКЕ - UPEVNĚNÍ KOLEJNICE NA STROP - RAYLARIN TAVANA SABİTLENMESİ



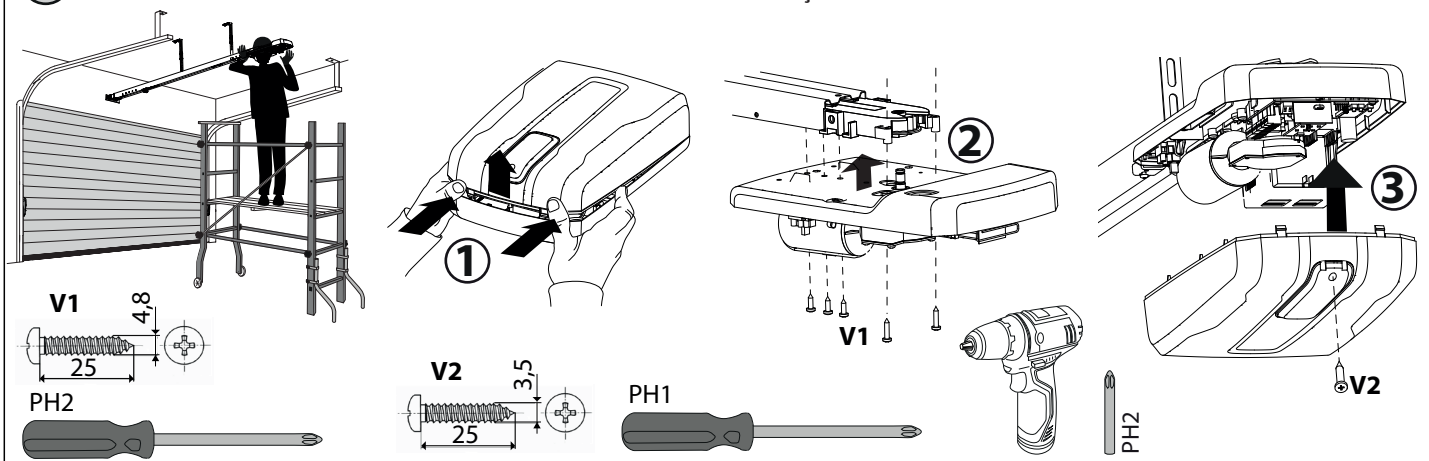
E2 FIXAÇÃO DO TRILHO NO TETO COM HASTES - ΣΤΕΡΕΩΣΗ ΓΡΑΜΜΗΣ ΣΤΗΝ ΟΡΟΦΗ ΜΕ ΕΛΑΣΜΑΤΑ - МОНОВАНИЕ ШЗНЫ НА СУФИЦИ ЗА ПОМОЩЬ ОБЪЕМ - КРЕПЕЖ РЕЛЬСА НА ПОТОЛКЕ КРОНШТЕЙНАМИ - UPEVNĚNÍ KOLEJNICE NA STROP S DRŽÁKY - RAYLARIN TAVANA ASKI APARATLARIYLA SABİTLENMESİ



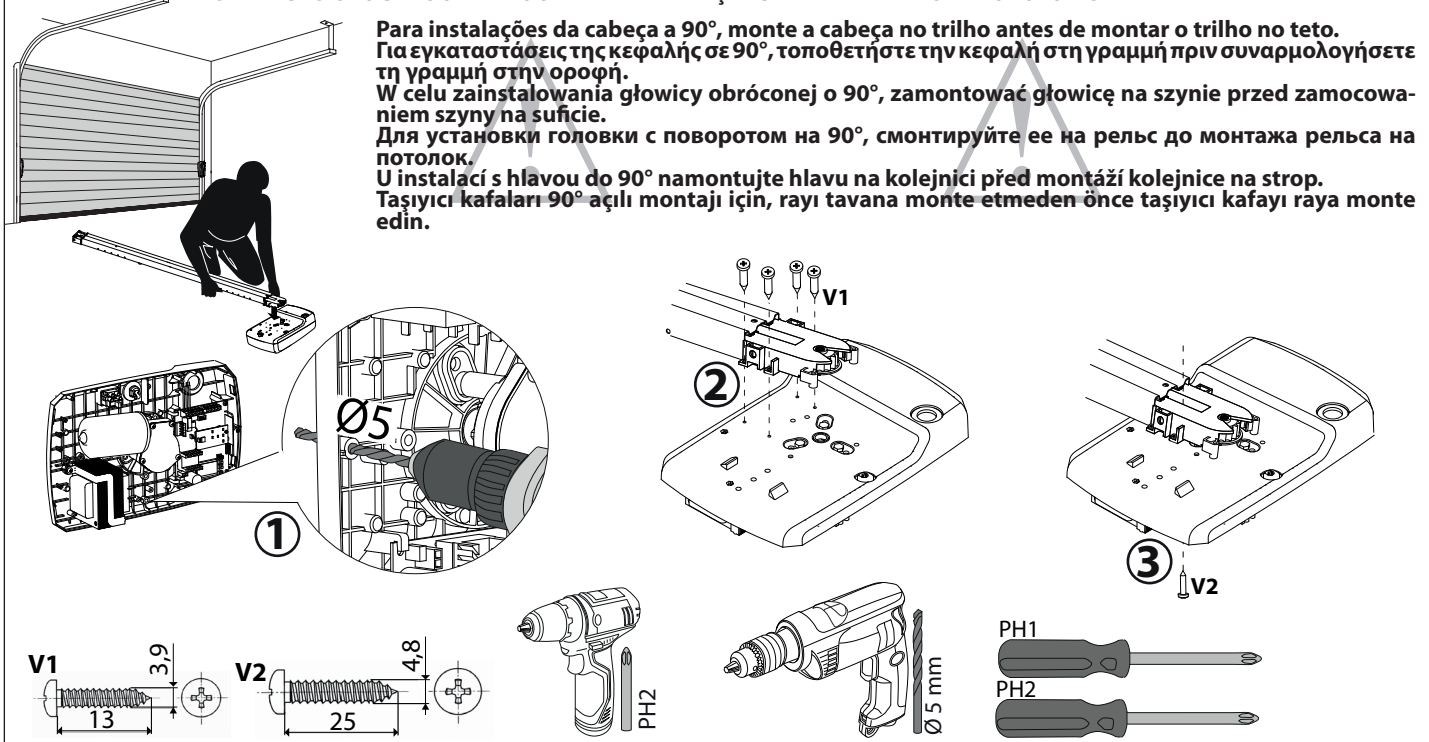
F MONTAGEM DO TRAÇO DE TRAÇÃO - ΣΥΝΑΡΜΟΛΟΓΗΣΗ ΒΡΑΧΙΟΝΑ ΕΛΚΥΣΗΣ-MONTAŻ RAMIENIA POCIĄGOWEGO
СБОРКА ПРОТИВОВЕСА -SESTAVENÍ TAŽNÉHO RAMENE - ÇEKME KOLLARININ KURULUMU



G MONTAGEM DA CABEÇA NO TRILHO -ΣΥΝΑΡΜΟΛΟΓΗΣΗ ΚΕΦΑΛΗΣ ΣΤΗ ΓΡΑΜΜΗ -MONTAŻ GŁOWICY NA SZYNIE
МОНТАЖ ГОЛОВКИ НА РЕЛЬСЕ - MONTAŻ HLAVY KE KOLEJNICI - TAŞIYICI KAFANIN RAYA MONTAJI

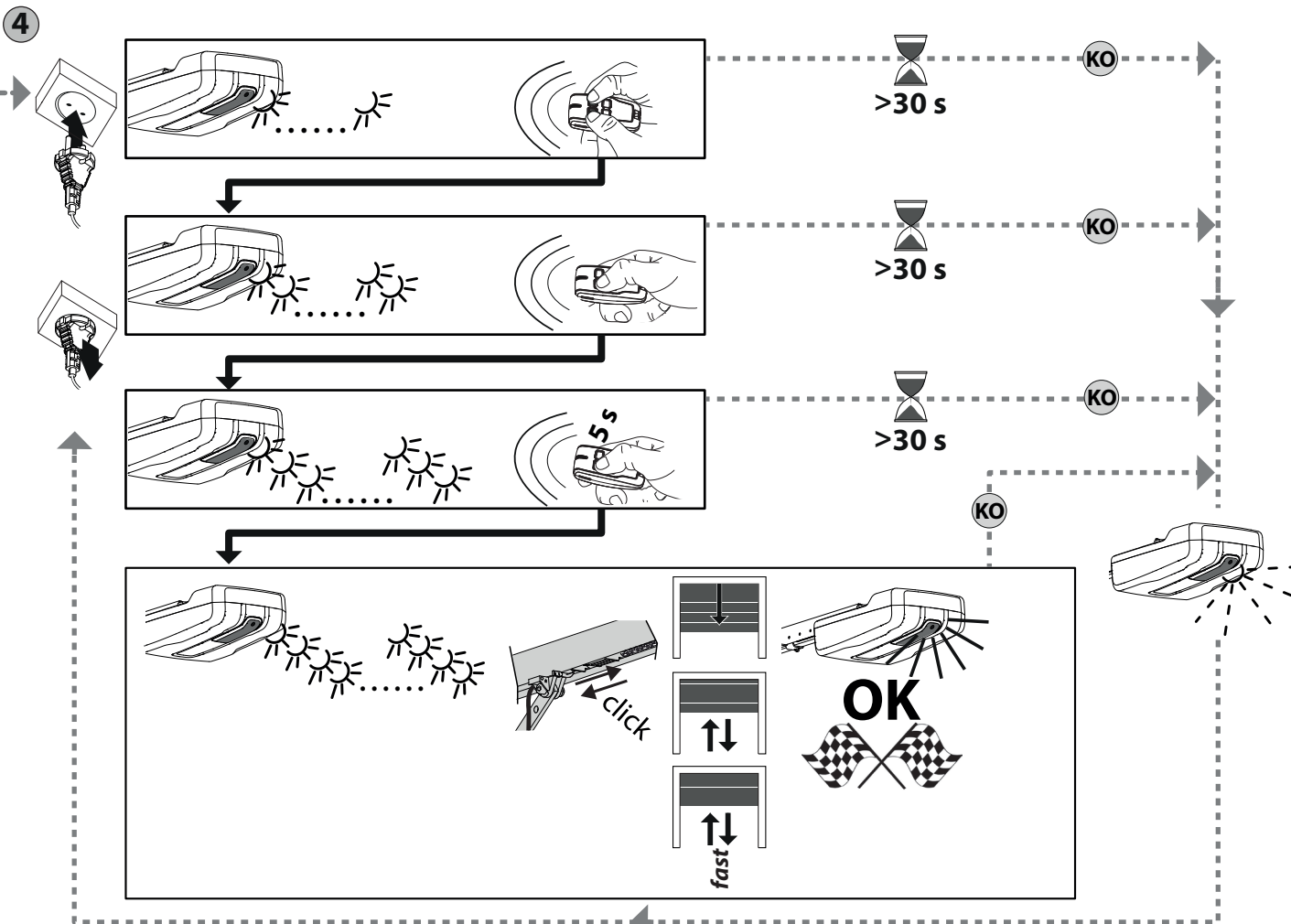
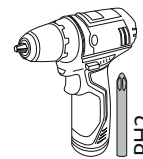
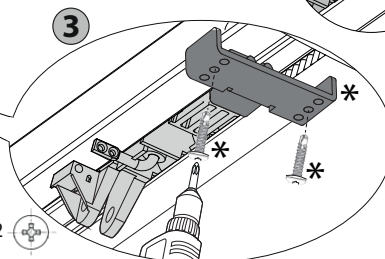
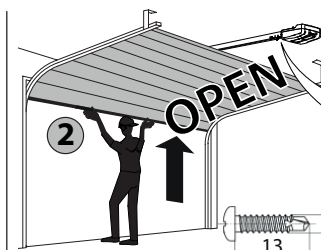
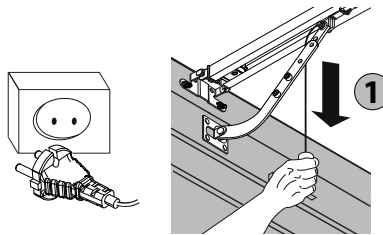
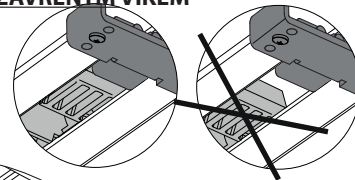


H INSTALAÇÕES ESPECIAIS COM CABEÇA GIRADA - ΕΓΚΑΤΑΣΤΑΣΗ ΛΕΠΤΟΜΕΡΕΙΩΝ ΜΕ ΤΗΝ ΚΕΦΑΛΗ ΓΥΡΙΣΜΕΝΗ
MONTAŻ ELEMENTÓW Z OBRÓCONĄ GŁOWICĄ-СПЕЦИАЛЬНЫЕ ВИДЫ УСТАНОВКИ С ПОВОРОТНОЙ ГОЛОВКОЙ
ZVLÁŠTNÍ INSTALACE S OTOČENOU HLAVOU- HAREKETLİ TAŞIYICI KAFALARIN KISMİ KURULUMU



I COLOCAÇÃO EM FUNCIONAMENTO COM COBERTURA FECHADA -ΘΕΣΗ ΣΕ ΛΕΙΤΟΥΡΓΙΑ ΜΕ ΤΟ ΚΑΠΑΚΙ ΚΛΕΙΣΤΟ
 URUCHAMIANIE Z POKRYWĄ ZAMKNIĘTĄ-ЗАПУСК С ЗАКРЫТОЙ - UVEDENÍ DO PROVOZU S UZAVŘENÝM VÍKEM -
 KAKAK KAPALIYKEN ÇALIŞTIRIN

* fornecida com o trilho- παρέχεται με τη γραμμή-dołączona do szyny-
 поставляется с рельсом-dodává se spolu s kolejnicí -raylı ekipman



Função ativada automaticamente somente se as configurações forem as de fábrica (padrão) e não houver nenhum controle remoto memorizado
ATENÇÃO!! Verificar que o valor da força de impacto medido nos pontos previstos pela norma EN12445, seja inferior ao indicado pela norma EN 12453.
Atenção!!! Durante o ajuste automático a função de detecção de obstáculos não está activa; portanto, o instalador deve controlar o movimento do automatismo e impedir que pessoas ou coisas se aproximem ou fiquem parados no raio de acção do automatismo.

Λειτουργία που ενεργοποιείται αυτόματα μόνο εάν οι ρυθμίσεις είναι οι εργοστασιακές (προεπιλογή) και δεν έχει αποθηκευτεί στη μνήμη κανένα τηλεχειριστήριο

! στα σημεία τα οποία ορίζει το πρότυπο EN12445, είναι κατώτερη από την τιμή που προβλέπει το πρότυπο EN 12453.
Προσοχή!! Κατά τη διάρκεια της αυτορυθμίσης η λειτουργία ανίχνευσης εμποδίων δεν είναι ενεργή. Ο εγκαταστάτης πρέπει να ελέγχει την κίνηση του αυτοματισμού και να μην επιτρέπει σε κανέναν να πλησιάσει ή να σταθεί εντός της ακτίνας δράσης του μηχανισμού.

Funkcja aktywowana automatycznie tylko w przypadku ustawień fabrycznych (domyślnych) i bez żadnego zapamiętanego pilota

! UWAGA!! Sprawdzić, czy wartość siły uderzenia zmierzona w miejscach przewidzianych w normie EN12445 jest mniejsza niż podano w normie EN 12453.
Uwaga!! Podczas automatycznego ustawiania funkcja wykrywania przeszkód jest nieaktywna; instalator powinien kontrolować ruch automatu i pilnować, aby żadne osoby nie zbliżyły się do obszaru roboczego automatu, oraz aby w tym obszarze nie znajdowały się żadne przedmioty.

Функция активируется автоматически, только если настройки являются заводскими (по умолчанию) и не сохранены в памяти пульта радиоправления.

! ВНИМАНИЕ! Проверьте, чтобы значение силы импульса, измеренное в точках, предусмотренных стандартом EN12445, было меньше предусмотренного стандартом EN 12453.

Внимание!! На этапе задания автоматических настроек функция обнаружения препятствий не включена, поэтому монтажник должен контролировать движение автоматической установки и не допускать приближения к ней или нахождения в радиусе ее действия людей и предметов.

Funkce se aktivuje automaticky pouze v případě, že se jedná o nastavení v závodu (výchozí nastavení) a žádné rádiové ovládání není uloženo v paměti

! Podle normy EN 12445, je menší, než je uvedeno v normě EN 12453.
Pozor!! Během automatického nastavení není funkce zjišťování překážek aktivní, instalátor tedy musí kontrolovat pohyb automatického systému a zabránit osobám nebo věcem přiblížit se nebo prodělat v akčním rádiu automatického systému.

Fonksiyon, sadece fabrika ayarlarında (varsayılan) ve hafızaya alınmış uzaktan kumandalı değilse otomatik olarak etkinleştirilir

! DİKKAT!! EN12445 standardında belirlenen noktalarda ölçülen çarpma kuvveti değerinin, EN 12453 standardında belirtilen altında olduğunu kontrol edin.
 Çarpma kuvveti, şekil değiştirebilen kenarların kullanımı aracılığı ile azaltılabilir.

! DİKKAT!! EN12445 standardında belirlenen noktalarda ölçülen çarpma kuvveti değerinin, EN 12453 standardında belirtilenin altında olduğunu kontrol edin.

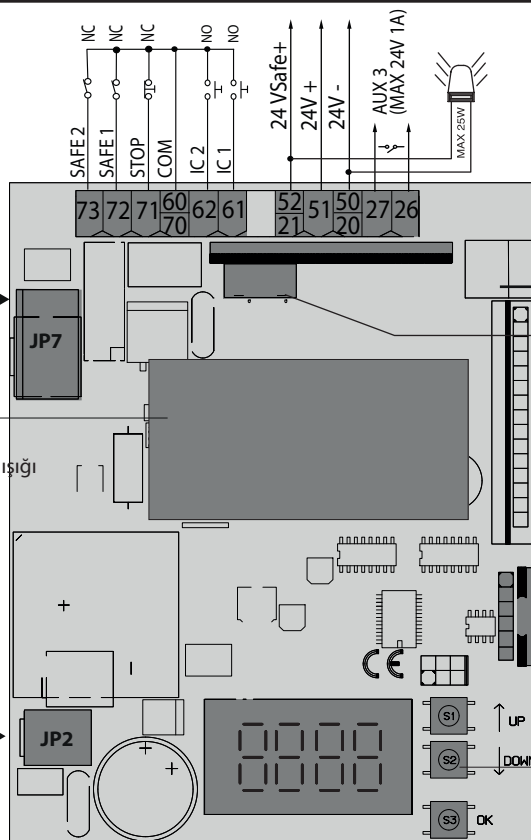


Fusível,
Ασφάλεια,
Bezpečník,
Предохранитель,
Pojistka,
Sigorta

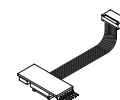
1,25 AT



Λάμπα de cortesia,
Εσωτερικός φωτισμός,
Oświetlenie wnętrza,
Лампочка освещения,
Prodleva zhasnutí, Καρί ισχύς

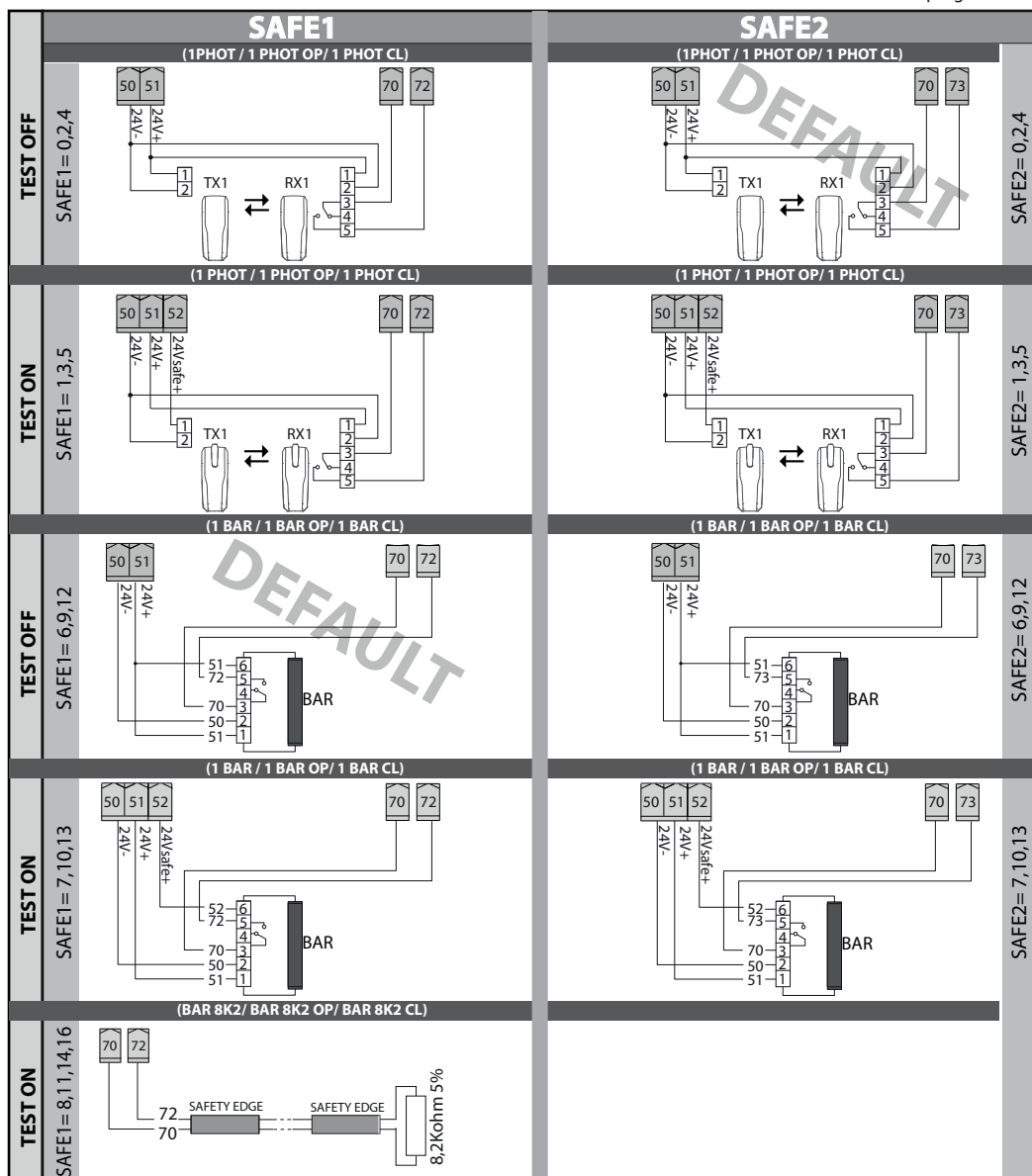


Conector para a placa opcional,
Φίσα προαιρετικής πλακέτας,
Łącznik karty opcjonalnej,
Дополнительный разъем платы,
Konektor doplnkové přídavné karty,
Opsiyonel kart konektörü.



Conector programador palmar,
Φίσα φορητού προγραμματιστή,
Łącznik programatora cyfrowego,
Разъем портативного программатора,
Konektor ručního programátoru,
Avuçiçi programlayıcı konektörü.

Display mais teclas de programação,
Οθόνη + κλιπών προγραμματισμού,
Wyświetlacz + przyciski programowania,
Дисплей + клавиши программирования,
Displej + programovací tlačítka,
Ekran + programlama tuşları.



PORTUGUÊS

DB14089 0A001_01

	Terminal	Definição	Descrição
Alimentação	JP2	SEC TRASF	Alimentação do cartão: 24 V~ Transformador secundário
Motor	JP7	MOT+ENC	Ligação do motor e do encoder
Aux	20	INTERMITENTE - CONTATO ALIMENTADO 24V (N.A.) (1A MAX)	Saída INTERMITENTE. O contacto fica fechado durante a movimentação das folhas.
	21		
	26		Εξόδος διαμορφώσιμη AUX 3 - Προεπιλογή εξόδου 2ºΡΑΔΙΟΦΩΝΙΚΟ ΚΑΝΑΛΙ, 2ºΡΑΔΙΟΦΩΝΙΚΟ ΚΑΝΑΛΙ/ ΕΝΔ. ΛΥΧΝΙΑ ΠΥΛΗ ΑΝΟΙΧΤΗ SCA/ Χειριστήριο ΠΛΑΦΟΝΙΕΡΑΣ/ Χειριστήριο ΦΩΤΟΣ ΖΩΝΗΣ/ ΦΩΣ ΚΛΙΜΑΚΟΣΤΑΣΙΟΥ/ ΣΥΝΑΓΕΡΜΟΣ ΑΝΟΙΧΤΗΣ ΠΥΛΗΣ/ ΑΝΑΒΟΣΒΗΝΕΙ/ ΚΛΕΙΔΑΡΙΑ ΜΕ ΗΛΕΚΤΡΙΚΟ ΚΥΠΡΙ/ ΗΛΕΚΤΡΙΚΗ ΚΛΕΙΔΑΡΙΑ ΜΕ ΜΑΓΝΗΤΗ/ ΣΥΝΤΗΡΗΣΗ/ ΑΝΑΒΟΣΒΗΝΕΙ/ ΣΥΝΤΗΡΗΣΗ/ ΑΝΤΙΔΙΑΡΡΗΚΤΙΚΗ/ ΚΑΤΑΣΤΑΣΗ ΠΥΛΗΣ ΚΛΕΙΣΤΗ/ ΔΙΣΤΑΘΕΣ ΚΑΝΑΛΙ ΡΑΔΙΟΦΩΝΟΥ/ ΧΡΟΝΙΣΜΕΝΟ ΚΑΝΑΛΙ ΡΑΔΙΟΦΩΝΟΥ/ ΚΑΤΑΣΤΑΣΗ ΑΝΟΙΧΤΗΣ ΠΥΛΗΣ
	27		
Alim. Acessórios	50	24V-	Saída de alimentação dos acessórios.
	51	24V+	
	52	24 Vsafe+	Saída de alimentação para dispositivos de segurança verificados (transmissor de fotocélulas). Saída ativa somente durante o ciclo de manobra.
Comandos	60	Comum	Comum entrada IC 1 e IC 2
	61	IC 1	Είσοδος διαμορφώσιμου χειριστήριου 1 (N.O) - Προεπιλογή START E. START E / START I / OPEN / CLOSE / PED / TIMER / TIMER PED Ανατρέξτε στον πίνακα "Διαμόρφωση εισόδων εντολών".
	62	IC 2	Είσοδος διαμορφώσιμου χειριστήριου 2 (N.O) - Προεπιλογή PED. START E / START I / OPEN / CLOSE / PED / TIMER / TIMER PED Ανατρέξτε στον πίνακα "Διαμόρφωση εισόδων εντολών".
Seguranças	70	Comum	Comum entradas STOP, SAFE 1 e SAFE 2
	71	STOP	O comando interrompe a manobra. (N.F.) Se a ponte não for utilizada, deixe-a ativada.
	72	SAFE 1	Entrada de segurança configurável 1 (N.C.) - Default BAR, PHOT / PHOT TEST / PHOT OP / PHOT OP TEST / PHOT CL / PHOT CL TEST / BAR / BAR TEST / BAR 8K2 / BAR OP / BAR OP TEST / BAR 8K2 OP / BAR CL / BAR CL TEST / BAR 8K2 CL / STOP 8K2 Consultar a tabela "Configuração das entradas de segurança".
	73	SAFE 2	Entrada de segurança configurável 2 (N.C.) - Default PHOT, PHOT / PHOT TEST / PHOT OP / PHOT OP TEST / PHOT CL / PHOT CL TEST / BAR / BAR TEST / BAR OP / BAR OP TEST / BAR CL / BAR CL TEST Consultar a tabela "Configuração das entradas de segurança".

ΕΛΛΗΝΙΚΑ

	Σφικτήρας	Ορισμός	Περιγραφή
Τροφ. οδοσία	JP2	SEC TRASF	Τροφοδοσία πλακέτας: 24V~ Δευτερεύον του μετασχηματιστή
Κινητήρας	JP7	MOT+ENC	Σύνδεση κινητήρα και κωδικοποιητή
Aux	20	ΦΑΡΟΣ - ΕΠΑΦΗ ΤΡΟΦΟΔΟΤΟΥΜΕΝΗ 24V (N.O.) (1A MAX)	Έξοδος ΦΑΡΟΥ. Ο επαφή παραμένει κλειστή κατά τη διάρκεια της κίνησης των φύλλων της πόρτας.
	21		
	26		Εξόδος διαμορφώσιμη AUX 3 - Προεπιλογή εξόδου 2ºΡΑΔΙΟΦΩΝΙΚΟ ΚΑΝΑΛΙ, 2ºΡΑΔΙΟΦΩΝΙΚΟ ΚΑΝΑΛΙ/ ΕΝΔ. ΛΥΧΝΙΑ ΠΥΛΗ ΑΝΟΙΧΤΗ SCA/ Χειριστήριο ΠΛΑΦΟΝΙΕΡΑΣ/ Χειριστήριο ΦΩΤΟΣ ΖΩΝΗΣ/ ΦΩΣ ΚΛΙΜΑΚΟΣΤΑΣΙΟΥ/ ΣΥΝΑΓΕΡΜΟΣ ΑΝΟΙΧΤΗΣ ΠΥΛΗΣ/ ΑΝΑΒΟΣΒΗΝΕΙ/ ΚΛΕΙΔΑΡΙΑ ΜΕ ΗΛΕΚΤΡΙΚΟ ΚΥΠΡΙ/ ΗΛΕΚΤΡΙΚΗ ΚΛΕΙΔΑΡΙΑ ΜΕ ΜΑΓΝΗΤΗ/ ΣΥΝΤΗΡΗΣΗ/ ΑΝΑΒΟΣΒΗΝΕΙ/ ΣΥΝΤΗΡΗΣΗ/ ΑΝΤΙΔΙΑΡΡΗΚΤΙΚΗ/ ΚΑΤΑΣΤΑΣΗ ΠΥΛΗΣ ΚΛΕΙΣΤΗ/ ΔΙΣΤΑΘΕΣ ΚΑΝΑΛΙ ΡΑΔΙΟΦΩΝΟΥ/ ΧΡΟΝΙΣΜΕΝΟ ΚΑΝΑΛΙ ΡΑΔΙΟΦΩΝΟΥ/ ΚΑΤΑΣΤΑΣΗ ΑΝΟΙΧΤΗΣ ΠΥΛΗΣ
	27		
Τροφ. Αξεσουάρ	50	24V-	Έξοδος τροφοδοσίας αξεσουάρ.
	51	24V+	
	52	24 Vsafe+	Έξοδος τροφοδοσίας για διατάξεις ασφαλείας επαληθευμένες (πομπός φωτοκυττάρων). Έξοδος ενεργή μόνο κατά τη διάρκεια του κύκλου ελιμιού.
Χειριστήρια	60	Κοινό	Κοινό εισόδων IC 1 και IC 2
	61	IC 1	Είσοδος εντολής (N.O) ΕΝΑΡΞΗ. Λειτουργία σύμφωνα με τη λογική 4 βημάτων..
	62	IC 2	Είσοδος εντολής (N.O) PED. Η εντολή διενεργεί ένα άνοιγμα πεζού, μερικό. Λειτουργία σύμφωνα με τη λογική 4 βημάτων.
Ασφάλειες	70	Κοινό	Κοινό εισόδων STOP, SAFE 1 και SAFE 2
	71	STOP	Η εντολή διακόπτει τον ελιμιό. (N.C.) Αν δεν χρησιμοποιείται αφήστε τη γέφυρα τοποθετημένη.
	72	SAFE 1	Διαμορφώσιμη είσοδος ασφαλείας 1 (N.C.) - Προεπιλογή BAR, PHOT / PHOT TEST / PHOT OP / PHOT OP TEST / PHOT CL / PHOT CL TEST / BAR / BAR TEST / BAR 8K2 / BAR OP / BAR OP TEST / BAR 8K2 OP / BAR CL / BAR CL TEST / BAR 8K2 CL / STOP 8K2 Far Ανατρέξτε στον πίνακα "Διαμόρφωση εισόδων ασφαλείας"
	73	SAFE 2	Διαμορφώσιμη είσοδος ασφαλείας 2 (N.C.) - Προεπιλογή PHOT, PHOT / PHOT TEST / PHOT OP / PHOT OP TEST / PHOT CL / PHOT CL TEST / BAR / BAR TEST / BAR OP / BAR OP TEST / BAR CL / BAR CL TEST Ανατρέξτε στον πίνακα "Διαμόρφωση εισόδων ασφαλείας".

POLSKI

	Zacisk	Nazwa	Opis
Zasilanie	JP2	SEC TRASF	Zasilanie karty: 24 V ~ Transformator pomocniczy
Silnik	JP7	MOT+ENC	Połączenie silnika i enkodera
Aux	20	LAMPA MIGAJĄCA - STYK ZASILANY 24 V (N.O.) (1A MAX.)	Wyjście LAMPY MIGAJĄCEJ Styk pozostaje zamknięty podczas ruchu skrzydeł.
	21		
	26		Wyjście konfigurowalne AUX 3 - Default Wyjście 2. KANAŁ RADIA, 2. KANAŁ RADIA/ KONTROLKA BRAMA OTWARTA SCA/ Sterowanie ŚWIATŁEM ZEWNETRZNYM/ Sterowanie ŚWIATŁEM STREFY/ ŚWIATŁEM SCHODÓW/ ALARM DRZWI BRAMY OTWARTEJ/ MIGAJĄCY/ ELEKTROZAMEK ZATRZASKOWY/ ELEKTROZAMEK MAGNETYCZNY/ KONSERWACJA/ MIGAJĄCY/ KONSERWACJA/ PRZECIWWŁAMANIOWY/ STAN BRAMY ZAMKNIĘTEJ/ KANAŁ RADIA BISTABILNY/ KANAŁ RADIA CZASOWY/ STAN BRAMY OTWARTEJ
	27		
Zasil. Akcesoria	50	24V-	Wyjście zasilania akcesoriów.
	51	24V+	
	52	24 Vsafe+	Wyjście zasilania dla zweryfikowanych urządzeń bezpieczeństwa (nadajnik fotokomórek). Wyjście aktywne tylko podczas wykonywania cyklu.
Przyciski sterownicze	60	Wspólny	Wspólny wejść IC 1 i IC 2
	61	IC 1	Wejście sterowania konfigurowalne 1 (N.O.) - Default START E. START E / START I / OPEN / CLOSE / PED / TIMER / TIMER PED Odnieść się do tabeli „Konfiguracja wejść sterowania”.
	62	IC 2	Wejście sterowania konfigurowalne 2 (N.O.) - Default PED. START E / START I / OPEN / CLOSE / PED / TIMER / TIMER PED Odnieść się do tabeli „Konfiguracja wejść sterowania”.
Zabezpieczenia	70	Wspólny	Wspólny wejść STOP, SAFE 1 i SAFE 2
	71	STOP	Polecenie przerywa manewr. (N.Z.) Jeśli nie jest używane, zostawić mostek założony.
	72	SAFE 1	Wejście bezpieczeństwa konfigurowalne 1 (N.Z.) - Default BAR, PHOT / PHOT TEST / PHOT OP / PHOT OP TEST / PHOT CL / PHOT CL TEST / BAR / BAR TEST / BAR 8K2 / BAR OP / BAR OP TEST / BAR 8K2 OP / BAR CL / BAR CL TEST / BAR 8K2 CL / STOP 8K2 Odnieść się do tabeli „Konfiguracja wejść bezpieczeństwa”.
	73	SAFE 2	Wejście bezpieczeństwa konfigurowalne 2 (N.Z.) - Default PHOT, PHOT / PHOT TEST / PHOT OP / PHOT OP TEST / PHOT CL / PHOT CL TEST / BAR / BAR TEST / BAR OP / BAR OP TEST / BAR CL / BAR CL TEST Odnieść się do tabeli „Konfiguracja wejść bezpieczeństwa”.

РУССКИЙ

	Клемма	Функция	Наименование
Питание	JP2	SEC TRANSF	Питание микросхемы: 24V ~ Вторичная обмотка трансформатора
Двигатель	JP7	MOT+ENC	Подключение двигателя и кодового датчика
Aux	20	МИГАЮЩИЙ - КОНТАКТ ПОД НАПРЯЖЕНИЕМ 24 (Н.Р.) (НЕ БОЛЕЕ 1 А)	Выход питания вспом. устройств Контакт остается замкнут во время движения створок.
	21		
	26	ВСПОМОГ. 3 - СВОБОДНЫЙ КОНТАКТ (Н.Р.) (Макс. 24В 1А)	Конфигурируемый выход ВСПОМОГ.3 - По умолчанию выход 2°КАНАЛ РАДИО. 2°КАНАЛ РАДИО/ИНДИКАТОРНАЯ ЛАМПОЧКА ОТКРЫТЫХ ВОРОТ/SCA/Команда ПОДСВЕТКИ/Команда ОСВЕЩЕНИЯ ЗОНЫ/ОСВЕЩЕНИЯ ЛЕСТНИЦ / АВАРИЙНЫЙ СИГНАЛ ОТКРЫТЫХ ВОРОТ/ МИГАЮЩАЯ ЛАМПОЧКА/ ЭЛЕКТРОЗАМОК С ЗАЩЕЛКОЙ / МАГНИТНЫЙ ЭЛЕКТРОЗАМОК / ТЕХОБСЛУЖИВАНИЕ/ МИГАЮЩАЯ ЛАМПОЧКА/ ТЕХОБСЛУЖИВАНИЕ /ПРОТИВОВЗЛОМНАЯ СИСТЕМА / СТАТУС ЗАКРЫТЫХ ВОРОТ /КАНАЛ РАДИО С ДВУМЯ УСТОЙЧИВЫМИ ПОЛОЖЕНИЯМИ /КАНАЛ РАДИО С ТАЙМЕРОМ /СТАТУС ОТКРЫТЫХ ВОРОТ
	27		
Питан. Вспом. устройства	50	24V-	Saída de alimentação dos acessórios.
	51	24V+	
	52	24 В безоп. +	
Команды	60	Общий	Общ. входы IC 1 и IC 2
	61	IC 1	Вход конфигурируемой команды 1 (Н.Р.) - По умолчанию START E. START E / START 1 / OPEN / CLOSE / PED / TIMER / TIMER PED См.таблицу "Конфигурация входов системы управления".
	62	IC 2	Вход конфигурируемой команды 2 (Н.Р.) - По умолчанию PED. START E / START 1 / OPEN / CLOSE / PED / TIMER / TIMER PED См.таблицу "Конфигурация входов системы управления".
Предохранители	70	Общий	Общ. сигнал входов STOP, SAFE 1 и SAFE 2
	71	STOP	Команда прерывает выполнение. (Н.З.) Если не используется, оставьте перемычку.
	72	SAFE 1	Конфигурируемый вход безопасности 1 (Н.З.) - По умолчанию BAR. PHOT / PHOT TEST / PHOT OP / PHOT OP TEST / PHOT CL / PHOT CL TEST / BAR / BAR TEST / BAR 8K2 / BAR OP / BAR OP TEST / BAR 8K2 OP / BAR CL / BAR CL TEST / BAR 8K2 CL / STOP 8K2 См.таблицу "Конфигурация входов безопасности".
	73	SAFE 2	Конфигурируемый вход безопасности 2 (Н.З.) - По умолчанию PHOT. PHOT / PHOT TEST / PHOT OP / PHOT OP TEST / PHOT CL / PHOT CL TEST / BAR / BAR TEST / BAR OP / BAR OP TEST / BAR CL / BAR CL TEST См.таблицу "Конфигурация входов безопасности".

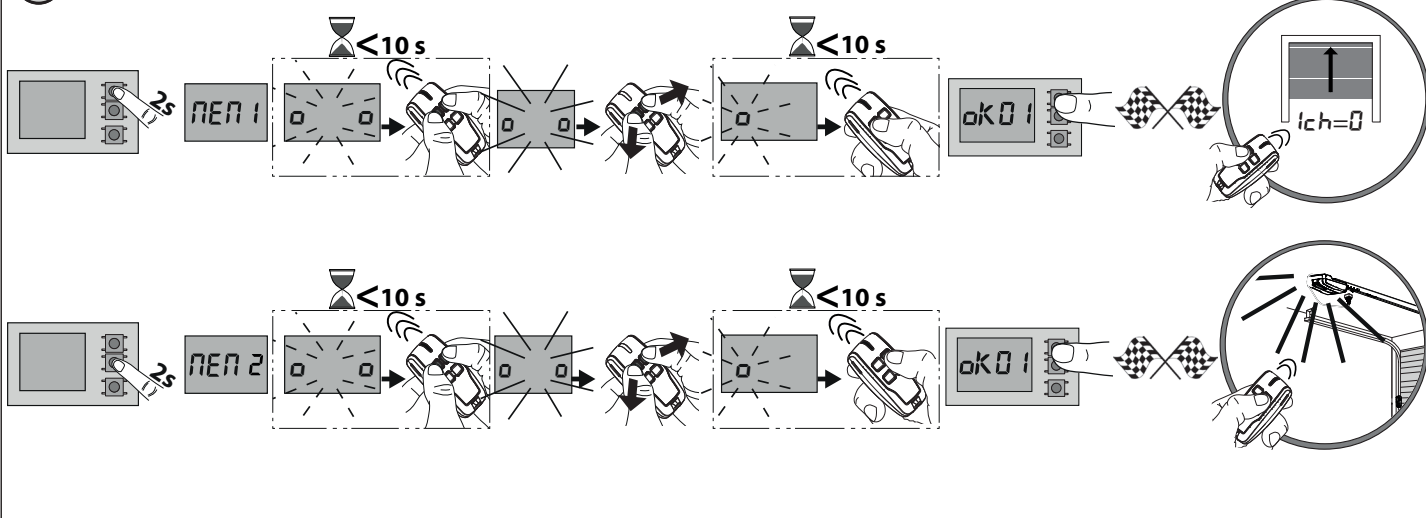
ČEŠTINA

	Svorka	Popis	POPIS
Napájení	JP2	SEC TRASF	Napájení karty: 24V~ Sekundární transformátor
Motor	JP7	MOT+ENC	Připojení motoru a kodéru
Aux	20	BLIKAJÍCÍ - STYKAC NAPAĚENÍ 24V (N.O.) (1A MAX)	BLIKAJÍCÍ výstup. Kontakt zůstane sepnutý během pohybu brány.
	21		
	26	AUX 3 - VOLNÝ KONTAKT (N.O.) (Max. 24 V 1 A)	Konfigurovatelný výstup AUX 3 – defaultní nastavení výstupu 2. KANÁLU RÁDIA. 2. KANÁL RÁDIA / KONTROLKA OTEVŘENÝCH VRAT SCA / Ovládání DISKRÉTNÍHO OSVĚTLENÍ / Ovládání ZÓNOVÉHO OSVĚTLENÍ / OSVĚTLENÍ SCHODŮ / VYŠTRAŽNÉ UPOZORNĚNÍ NA OTEVŘENÁ VRATA / BLIKAJÍCÍ / IMPULZNÍ ELEKTRICKÉ ZAMYKÁNÍ / ELEKTRO-MAGNETICKE ZAMYKÁNÍ / BLIKAJÍCÍ / UDRŽBA / SYSTÉM PROTI NEOPRÁVNĚNÝM ZASAĚMŮM / STAV ZAVŘENÝCH VRAT / RÁDIOVÝ KANÁL S BISTABILNÍM REŽIMEM / RÁDIOVÝ KANÁL S REŽIMEM ČASOVÁNÍ / STAV OTEVŘENÝCH VRAT
	27		
Napájení příslušenství	50	24V-	Výstup napájení příslušenství.
	51	24V+	
	52	24 Vsafe+	
Ovladače	60	Všeobecný	Všeobecný vstupy IC 1 a IC 2
	61	IC 1	Konfigurovatelný ovládací vstup 1 (N.O.) – defaultní START E. START E / START 1 / OPEN (otevření) / CLOSE (zavření) / PED / TIMER (časovač) / TIMER PED Seznamte se s tabulkou „Konfigurace ovládacích vstupů“.
	62	IC 2	Konfigurovatelný ovládací vstup 2 (N.O.) – defaultní PED. START E / START 1 / OPEN (otevření) / CLOSE (zavření) / PED / TIMER (časovač) / TIMER PED Seznamte se s tabulkou „Konfigurace ovládacích vstupů“.
Zabezpečení	70	Všeobecný	Všeobecný vstupy STOP, SAFE 1 a SAFE 2
	71	STOP	Ovladač přerušuje manévry. (N.C.) Pokud se nepoužívá, nechte drát zapojený.
	72	SAFE 1	Konfigurovatelný bezpečnostní vstup 1 (N.C.) – defaultní BAR. PHOT / PHOT TEST / PHOT OP / PHOT OP TEST / PHOT CL / PHOT CL TEST / BAR / BAR TEST / BAR 8K2 / BAR OP / BAR OP TEST / BAR 8K2 OP / BAR CL / BAR CL TEST / BAR 8K2 CL / STOP 8K2 Seznamte se s tabulkou „Konfigurace bezpečnostních ovládacích vstupů“.
	73	SAFE 2	Konfigurovatelný bezpečnostní vstup 2 (N.C.) – defaultní PHOT. PHOT / PHOT TEST / PHOT OP / PHOT OP TEST / PHOT CL / PHOT CL TEST / BAR / BAR TEST / BAR OP / BAR OP TEST / BAR CL / BAR CL TEST Seznamte se s tabulkou „Konfigurace bezpečnostních ovládacích vstupů“.

TÜRKÇE

	Kelepçe	Tanım	Açıklama
Besleme	JP2	SEC TRASF	Besleme şeması: 24V~ ikincil transformatör
Motor	JP7	MOT+ENC	Motor ve enkoder bağlantısı
Aux	20	FLAŞ - BESLEME KONTAĞI 24V (N.O.) (1A MAKŞ)	FLAŞ çıkışı. Kontak, kanatların hareket ettirilmesi esnasında kapalı kalır.
	21		
	26	AUX 3 - SERBEST KONTAKT (N.O.) (Max 24V 1A)	Yapılandırılabilir çıkış AUX 3 - Varsayılan Çıkış RAYDO 2° KANAL. RAYDO 2. KANAL/ SCA KAPI AÇIK IŞIĞI/ GECE LAMBASI komutu/ BÖLGE IŞIĞI komutu/ MERDİVEN IŞIĞI/ KAPI AÇIK ALARMI/YANIP SÖNER/ YAYLI ELEKTRONİK KİLİT/ MİKNATISLI ELEKTRONİK KİLİT/ BAKIM/ YANIP SÖNER/ BAKIM/ HİRSİZLİĞA KARŞI KORUMA/ KAPI KAPALI DURUMU / BİSTABİL RAYDO KANALI / ZAMANLANMIŞ RAYDO KANALI/ KAPI AÇIK DURUMU
	27		
Besim. Aksesuarlar	50	24V-	Besleme çıkış aksesuarları.
	51	24V+	
	52	24 Vsafe+	
Komutlar	60	Ortak	IC 1 ve IC 2 ortak girişler
	61	IC 1	Yapılandırılabilir komut girişi 1 (N.O.) - Varsayılan START E. START E / START 1 / OPEN / CLOSE / PED / TIMER / TIMER PED "Komut girişlerinin konfigürasyonu" tablosuna başvurun.
	62	IC 2	Yapılandırılabilir komut girişi 2 (N.O.) - Varsayılan PED. START E / START 1 / OPEN / CLOSE / PED / TIMER / TIMER PED "Komut girişlerinin konfigürasyonu" tablosuna başvurun.
Emniyet	70	Ortak	STOP, SAFE 1 ve SAFE 2 ortak girişi
	71	STOP	Komut manevrayı durdurur. (N.C.) Eğer çalışmazsa köprüyü takılı bırakın.
	72	SAFE 1	Yapılandırılabilir güvenlik girişi 1 (N.C.) - Varsayılan BAR. PHOT / PHOT TEST / PHOT OP / PHOT OP TEST / PHOT CL / PHOT CL TEST / BAR / BAR TEST / BAR 8K2 / BAR OP / BAR OP TEST / BAR 8K2 OP / BAR CL / BAR CL TEST / BAR 8K2 CL / STOP 8K2 "Güvenlik girişlerinin konfigürasyonu" tablosuna başvurun.
	73	SAFE 2	Yapılandırılabilir güvenlik girişi 2 (N.C.) - Varsayılan PHOT. PHOT / PHOT TEST / PHOT OP / PHOT OP TEST / PHOT CL / PHOT CL TEST / BAR / BAR TEST / BAR OP / BAR OP TEST / BAR CL / BAR CL TEST "Güvenlik girişlerinin konfigürasyonu" tablosuna başvurun.

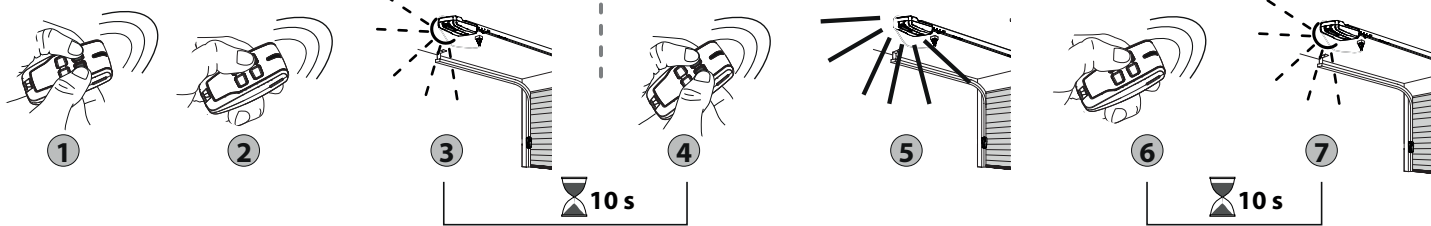
N PROGRAMAÇÃO MANUAL DOS TRANSMISSORES - ΧΕΙΡΟΚΙΝΗΤΟΣ ΠΡΟΓΡΑΜΜΑΤΙΣΜΟΣ ΠΟΜΠΩΝ - RĘCZNE PROGRAMOWANIE NADAJNIKÓW - ПРОГРАММИРОВАНИЕ РУЧНОГО ДАТЧИКА - RUČNÍ PROGRAMOVÁNÍ VYSÍLAČŮ - VERİCİNİN MANUEL PROGRAMLANMASI



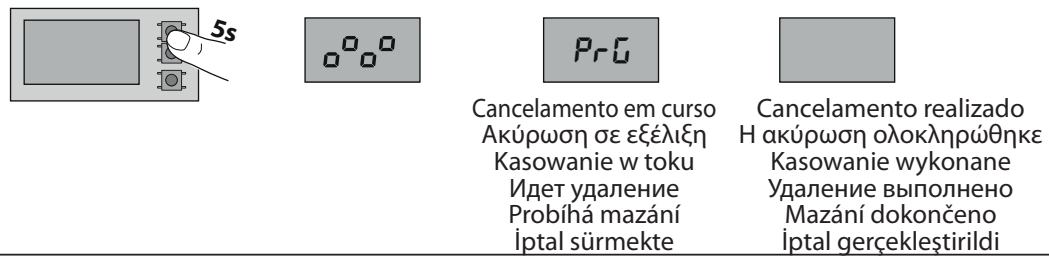
O PROGRAMAÇÃO REMOTA DOS TRANSMISSORES - ΑΠΟΜΑΚΡΥΣΜΕΝΟΣ ΠΡΟΓΡΑΜΜΑΤΙΣΜΟΣ ΠΟΜΠΩΝ-ZDALNE PROGRAMOWANIE NADAJNIKÓW-ДИСТАНЦИОННОЕ ПРОГРАММИРОВАНИЕ ДАТЧИКОВ-VZDÁLENÉ PROGRAMOVÁNÍ VYSÍLAČŮ-VERİCİNİN UZAKTAN PROGRAMLANMASI

Transmissor já memorizado
 ΠΟΜΠΟΣ ΗΔΗ ΑΠΟΘΗΚΕΥΜΕΝΟΣ ΣΤΗ ΜΝΗΜΗ
 Nadajnik zaprogramowany
 Датчик уже есть в памяти
 Vysílač je již uložený v paměti
 Verici hafızaya aldı

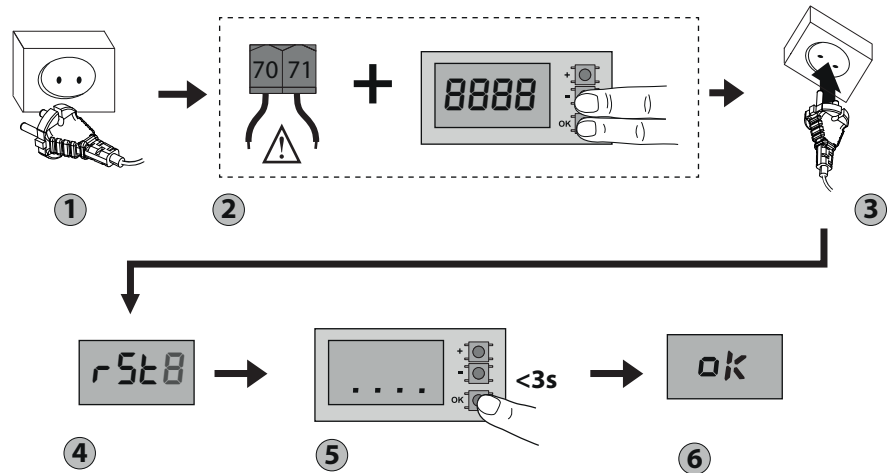
Transmissor a memorizar
 ΠΟΜΠΟΣ ΠΡΟΣ ΑΠΟΘΗΚΕΥΣΗ ΣΤΗ ΜΝΗΜΗ
 Nadajnik do programowania
 Датчик для сохранения в памяти
 Je nutné uložit vysílač do paměti
 Hafızaya alan verici



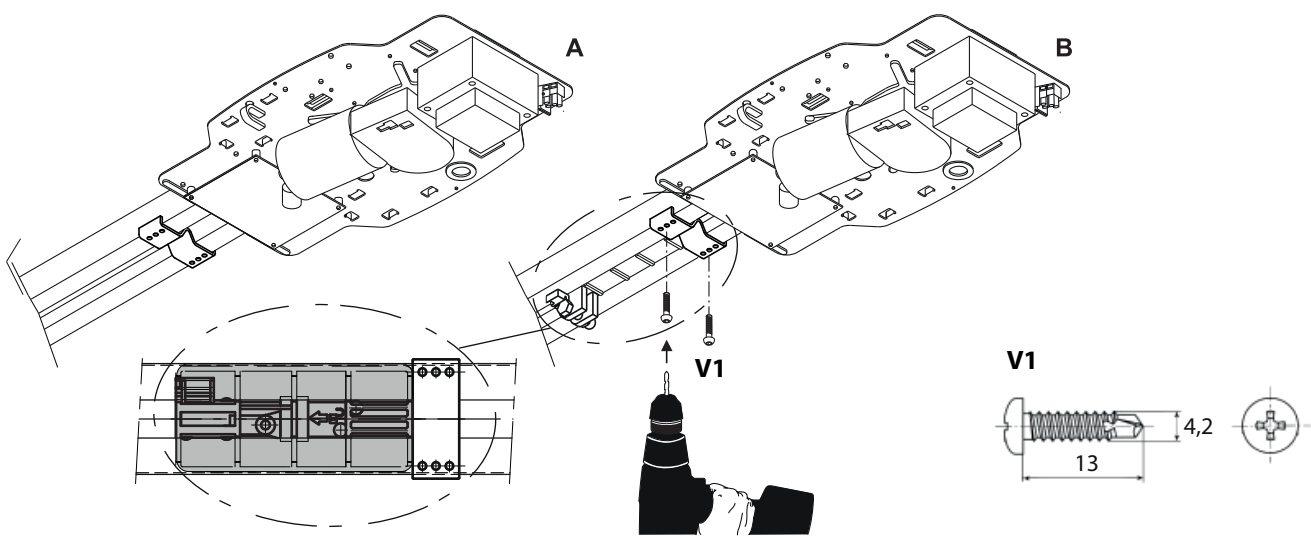
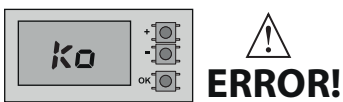
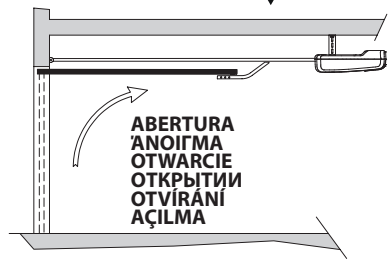
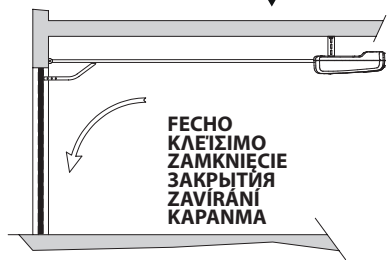
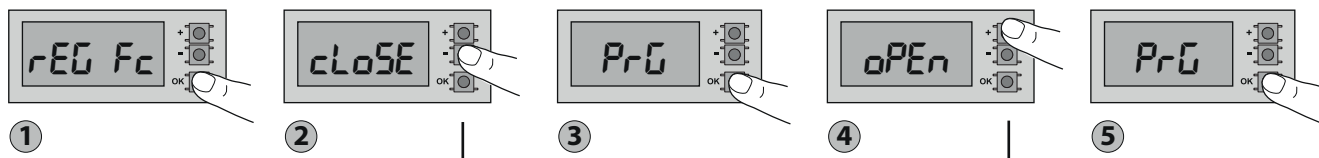
P CANCELAMENTO DE TRANSMISSORES - ΑΚΥΡΩΣΗ ΠΟΜΠΩΝ - KASOWANIE NADAJNIKÓW-УДАЛЕНИЕ ДАТЧИКОВ-SMAZÁNÍ VYSÍLAČŮ-VERİCİNİN İPTALİ



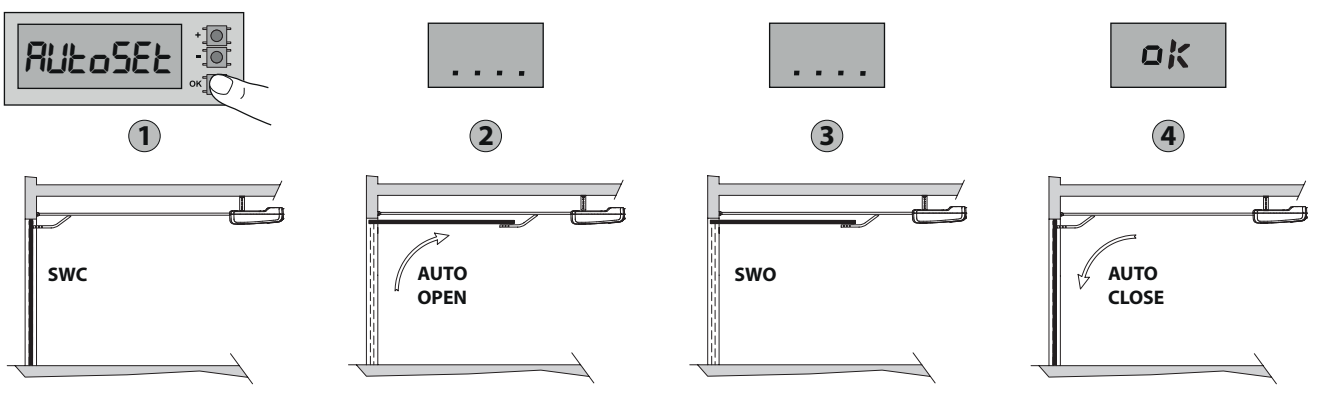
Q REPOSIÇÃO DAS DEFINIÇÕES DE FÁBRICA - ΕΠΑΝΑΦΟΡΑ ΤΩΝ ΕΡΓΟΣΤΑΣΙΑΚΩΝ ΡΥΘΜΙΣΕΩΝ - RESETOWANIE DO USTAWIEŃ FABRYCZNYCH - ВОССТАНОВЛЕНИЕ ЗАВОДСКИХ НАСТРОЕК - OBNOVENÍ TOVÁRNÍHO NASTAVENÍ - FABRİKA DÜZENLEMELERİNİN YENİDEN DÜZENLENMESİ



R REGULAÇÃO DO FIM-DE-CURSO - ΡΥΘΜΙΣΗ ΤΕΡΜΑΤΙΚΟΥ - REGULACJA OGRANICZNIKA
 ПОДСТРОЙКА КОНЦЕВОГО ВЫКЛЮЧАТЕЛЯ - NASTAVENÍ KONCOVÝCH SPÍNAČŮ - LIMIT ŞALTERİ AYARI



S AUTOSÉT BINÁRIO DE ABERTURA / FECHE, ΑΥΤΟΡΡΥΘΜΙΣΗ ΡΟΠΗΣ ΑΝΟΙΓΜΑΤΟΣ,
 AUTOSÉT MOMENTU OBRÓTOWEGO OTWIERANIA, АВТОМАТИЧЕСКАЯ НАСТРОЙКА УСИЛИЯ ПРИВОДА,
 SAMONASTAVENÍ MOMENTU ZAVÍRÁNÍ, AÇILMA TORKU OTOMATİK AYARI

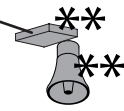




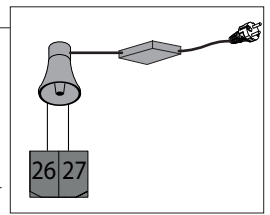
**FUNÇÃO ALARME - ΛΕΙΤΟΥΡΓΙΑ ΣΥΝΑΓΕΡΜΟΥ - FUNKCJA ALARMU
 ФУНКЦИЯ АВАРИЙНОГО СИГНАЛА - FUNKCE ALARMU
 ALARM FONKSİYONU**

alimentador da sirene - τροφοδοτικό σειρήνας
 zasilacz syreny - блок питания звукового сигнала
 napájecí zdroj sirény - Siren güç kaynağı

pisca - αναβοσβήνει
 migający - мигает
 blikající - Yanıp söner



sirene - σειρήνα
 syrena
 звуковой сигнал
 siréna - siren



sensor NC de abertura de portas
 αισθητήρας NC ανοίγματος θυρών
 czujnik otwarcia drzwi NC
 датчик NC открытия дверей
 snímač NC otevření dveří
 Kapı açma NC sensörü



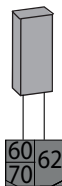
sensor NC de movimento
 αισθητήρας NC κίνησης
 czujnik ruchu NC
 датчик NC движения
 snímač NC pohybu
 Hareket NC sensörü

* Não fornecidas - Δεν διατίθεται - Nie dostarczane w zestawie
 Не входит в комплект поставки - Není součástí dodávky - Tedarik dahilinde değil

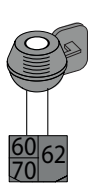
** produto não BFT não fornecido - προϊόν που δεν παράγεται από την BFT, δεν παρέχεται
 produkt inny niż BFT nie jest w wyposażeniu - продукция не входит в комплект поставки BFT
 produkt ne-BFT není dodaný - BFT ürünü değildir tedarikle dahil değildir

CASOS DE INSTALAÇÃO - ΠΕΡΙΠΤΩΣΕΙΣ ΕΓΚΑΤΑΣΤΑΣΗΣ - MONTAŽ - ВАРИАНТЫ УСТАНОВКИ - PŘÍPADY INSTALACE - KURULUM DURUMLARI

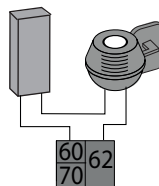
a



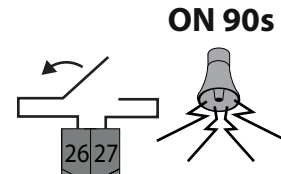
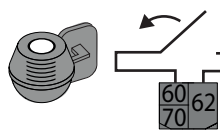
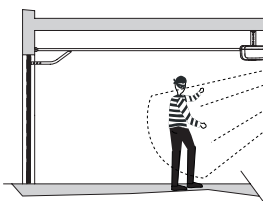
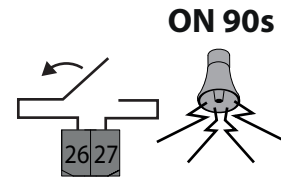
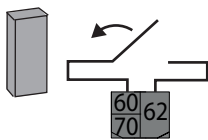
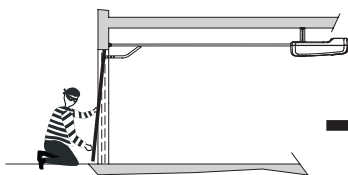
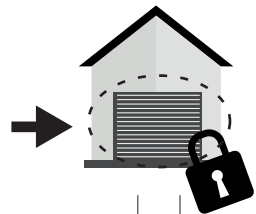
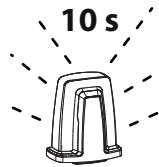
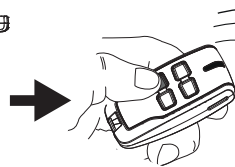
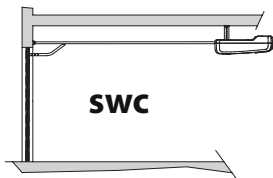
b



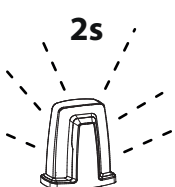
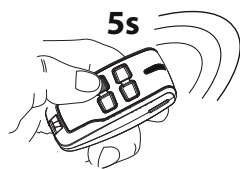
a+b



ΑΤΙΒΑÇÃO
 ΕΝΕΡΓΟΠΟΙΗΣΗ
 AKTYWASJA
 АКТИВАЦИЯ
 AKTIVACE
 DEVREYE ALMA



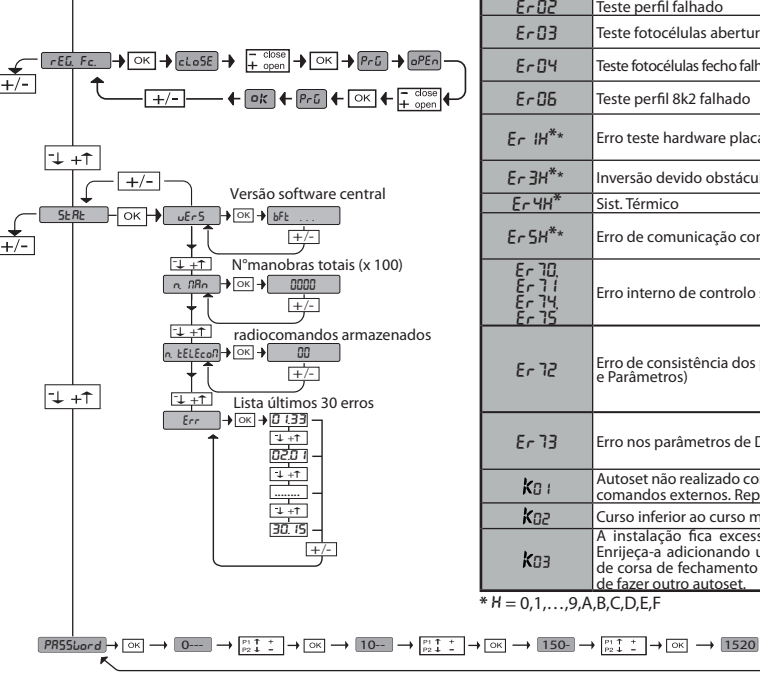
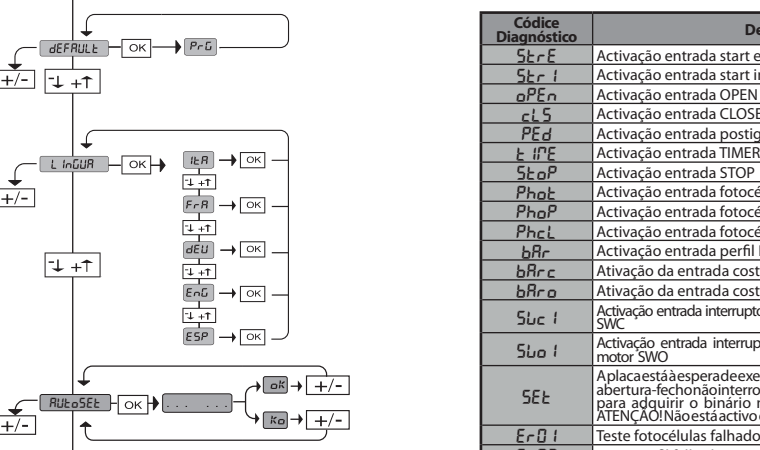
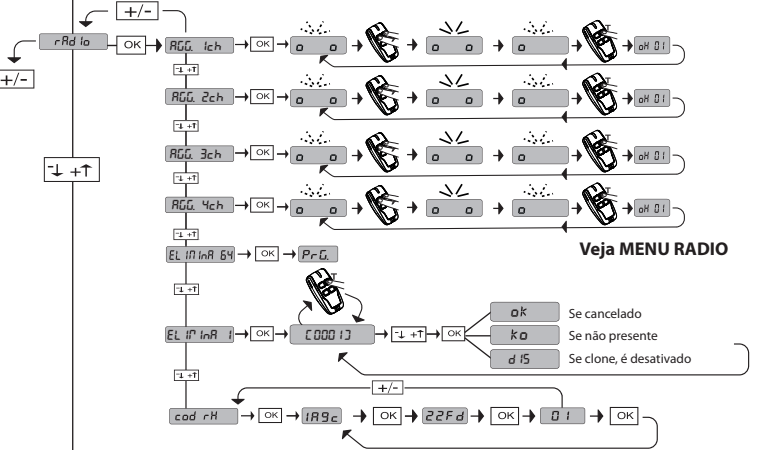
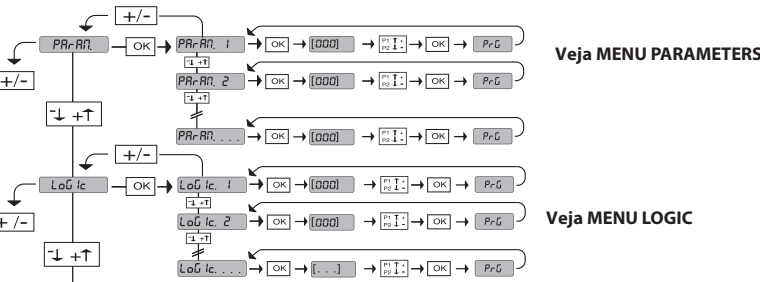
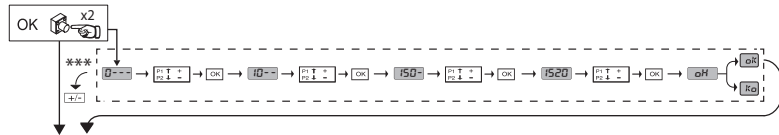
DESATIVAÇÃO
 ΑΠΕΝΕΡΓΟΠΟΙΗΣΗ
 DEZAKTYWASJA
 ДЕЗАКТИВАЦИЯ
 DEAKTIVACE
 DEVRE DIŞI BIRAKMA



ACESSO AOS MENUS Fig. 1

DB14089-0AA01_01

*** Introdução da password.
Pedido com lógica Nível de
Proteção definida para 1, 2, 3, 4

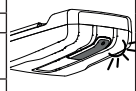


LEGENDA

	• Comando de abertura ≥ 2 s Programação do transmissor manual como start
	• Comando de fechamento ≥ 2 s Programação do transmissor manual como 2º canal de rádio
	• ≥ 5 s Cancelamento dos comandos de rádio
	• Acesso ao menu ≥ 5 s menu autosest

Código Diagnóstico	Descrição	Notas
SEt E	Activação entrada start externo START E	
SEt I	Activação entrada start interno START I	
oPEN	Activação entrada OPEN	
CL5	Activação entrada CLOSE	
PEd	Activação entrada postigo PED	
t iPE	Activação entrada TIMER	
StoP	Activação entrada STOP	
PhoE	Activação entrada fotocélula PHOT	
PhoP	Activação entrada fotocélula na abertura PHOT OP	
PhoCL	Activação entrada fotocélula no fecho PHOT CL	
bAR	Activação entrada perfil BAR	
bARc	Ativação da entrada costa em fechamento BARC	
bARo	Ativação da entrada costa em abertura BARO	
Suc i	Activação entrada interruptor de fim-de-curso fecho do motor SWC	
Suo i	Activação entrada interruptor de fim-de-curso abertura do motor SWO	
SEt	A placa está à espera de executar uma manobra completa de abertura-fechão não interrompida por paragens intermédias para adquirir o binário necessário para o movimento. ATENÇÃO! Não está activo o reconhecimento de obstáculos	
Er01	Teste fotocélulas falhado	Verificar ligação fotocélulas e/ou definições lógicas
Er02	Teste perfil falhado	Verificar ligação perfis e/ou definições lógicas
Er03	Teste fotocélulas abertura falhado	Verificar ligação fotocélulas e/ou definições parâmetros/lógicas
Er04	Teste fotocélulas fecho falhado	Verificar ligação fotocélulas e/ou definições parâmetros/lógicas
Er06	Teste perfil 8k2 falhado	Verificar ligação perfis e/ou definições parâmetros/lógicas
Er1H*	Erro teste hardware placa	Verificar ligações ao motor Problemas hardware na placa (contactar a assistência técnica)
Er3H*	Inversão devido obstáculo - Amperostop	Verificar eventuais obstáculos ao longo do percurso
Er4H*	Sist. Térmico	Aguardar o arrefecimento do automatismo
Er5H*	Erro de comunicação com dispositivos remotos	Verificar a ligação com os dispositivos acessórios e/ou placas de expansão ligados via serial
Er70, Er71, Er74, Er75	Erro interno de controlo supervisão sistema.	Tentar desligar e reacender a placa. Se o problema persiste deve-se contactar a assistência técnica.
Er72	Erro de consistência dos parâmetros de central (Lógicas e Parâmetros)	Pressionando Ok são confirmadas as configurações detetadas. A placa continuará a funcionar com as configurações detetadas. ⚠ É necessário verificar as configurações da placa (Parâmetros e Lógicas).
Er73	Erro nos parâmetros de D-track	Pressionando Ok a placa continuará a funcionar com D-track de default. ⚠ É necessário efetuar um autosest
K01	Autosest não realizado corretamente por intervenção de comandos externos. Repita o procedimento	
K02	Curso inferior ao curso mínimo exigido, cerca de 50 cm. A instalação fica excessivamente "elástica/dinâmica". Enrijeca-a adicionando um bloqueio mecânico no fim de corsa de fechamento (kit cód. I100025 10005) antes de fazer outro autosest.	
K03		

*H = 0,1,...,9,A,B,C,D,E,F



PORTUGUÊS

TABELA "A" - MENU PARÂMETROS - (PR-RF)

Parâmetro	Min.	Máx.	Default	Pessoais	Definição	Definição
t _{ca}	1	180	40		Tempo de fecho automático [s]	Tempo de espera antes do fecho automático.
t _{LUcE}	30	300	90		Tempo de acendimento da luz de cortesia [s]	Duração de acendimento da luz de cortesia na placa
t _{USc t_{ca}}	1	240	10		Tempo de ativação da saída temporizada [s]	Duração ativação saída canal rádio temporizada em segundos
SP _{rALL} AP	7	99	7		Espaço de desaceleração na abertura [%]	Espaço de desaceleração na abertura do/s motor/es, expresso em percentagem do percurso total. ATENÇÃO: Após uma modificação do parâmetro será necessária uma manobra completa sem interrupções. ATENÇÃO: com "SET" no display não está activa a detecção do obstáculo.
SP _{rALL} ch	7	99	7		Espaço de desaceleração no fecho [%]	Espaço de desaceleração no fecho do/s motor/es, expresso em percentagem do percurso total. ATENÇÃO: Após uma modificação do parâmetro será necessária uma manobra completa sem interrupções. ATENÇÃO: com "SET" no display não está activa a detecção do obstáculo.
AP _{er} t. PR ₂ IALE	1	99	20		Abertura parcial [%]	Espaço de abertura parcial em percentagem relativamente à abertura total, depois de uma ativação do comando postigo PED.
For _{2A} AP	1	99	75		Força da folha/s na abertura [%]	Força exercitada pela/s folha/s na abertura. Representa a percentagem de força fornecida, além daquela memorizada durante o autosest (e sucessivamente actualizada), antes de criar um alarme obstáculo. O parâmetro é definido automaticamente pelo autosest. ⚠ ATENÇÃO: Influencia directamente a força de impacto: verificar que com valor definido sejam respeitadas as normas de segurança vigentes (*). Se necessário, devem-se instalar os dispositivos de segurança anti-esmagamento(**).
For _{2A} ch	1	99	75		Força da/s folha/s no fecho [%]	Força exercitada pela/s folha/s no fecho. Representa a percentagem de força fornecida, além daquela memorizada durante o autosest (e sucessivamente actualizada), antes de criar um alarme obstáculo. O parâmetro é definido automaticamente pelo autosest. ⚠ ATENÇÃO: Influencia directamente a força de impacto: verificar que com valor definido sejam respeitadas as normas de segurança vigentes (*). Se necessário, devem-se instalar os dispositivos de segurança anti-esmagamento(**).
Ativo apenas em FW ≥ 1.03						
SP _d ISA _b Fot.	0	50	0		Espaço de desabilitação das fotocélulas em fechamento	Desabilita a leitura das entradas configuradas como fotocélula, em proximidade do fim de curso de fechamento. 0= nenhuma desabilitação 50= desabilitação máxima
v _{EL} AP	25	99	99		Velocidade na abertura [%]	Percentagem da velocidade máxima alcançável na abertura pelo/s motor/es. ATENÇÃO: Após uma modificação do parâmetro será necessária uma manobra completa sem interrupções. ATENÇÃO: com "SET" no display não está activa a detecção do obstáculo.
v _{EL} ch	25	99	45		Velocidade no fecho [%]	Percentagem da velocidade máxima alcançável no fecho pelo/s motor/es. ATENÇÃO: Após uma modificação do parâmetro será necessária uma manobra completa sem interrupções. ATENÇÃO: com "SET" no display não está activa a detecção do obstáculo.
PR _n UtEn- 2IonE	0	250	0		Programação do número de manobras limite manutenção [em centenas]	Permite definir um número de manobras após o qual é sinalizado o pedido de manutenção na saída AUX configurada como Manutenção ou Lâmpada cintilante e Manutenção

(*) Na União Europeia deve-se aplicar a EN12453 para os limites de força, e a EN12445 para o método de medição.




(**) As forças de impacto podem ser reduzidas através da utilização de bordas deformáveis.

TABELA "B" - MENU LÓGICAS - (L_oU_{ic})

Lógica	Definição	Default	Barrar o ajuste efectuado	Opções																					
t _{ca}	Tempo de Fecho Automático	0	0 1	Lógica não activa Activa o fecho automático																					
POU _{PR} SSO	Movimento passo-a-passo	0	0 1	As entradas configuradas como Start E, Start I, Ped funcionam com a lógica 4 passos. As entradas configuradas como Start E, Start I, Ped funcionam com a lógica 3 passos. O impulso durante a fase de fecho se inverte o movimento.																					
<table border="1" style="width: 100%; text-align: center;"> <thead> <tr> <th colspan="3">Movimento passo-a-passo</th> </tr> <tr> <th></th> <th>3 PASSOS</th> <th>4 PASSOS</th> </tr> </thead> <tbody> <tr> <td>FECHADA</td> <td>ABRE</td> <td>ABRE</td> </tr> <tr> <td>DURANTE O FECHO</td> <td>ABRE</td> <td>STOP</td> </tr> <tr> <td>ABERTA</td> <td>FECHA</td> <td>FECHA</td> </tr> <tr> <td>DURANTE A ABERTURA</td> <td>STOP + TCA</td> <td>STOP + TCA</td> </tr> <tr> <td>DOPO STOP</td> <td>ABRE</td> <td>ABRE</td> </tr> </tbody> </table>					Movimento passo-a-passo				3 PASSOS	4 PASSOS	FECHADA	ABRE	ABRE	DURANTE O FECHO	ABRE	STOP	ABERTA	FECHA	FECHA	DURANTE A ABERTURA	STOP + TCA	STOP + TCA	DOPO STOP	ABRE	ABRE
Movimento passo-a-passo																									
	3 PASSOS	4 PASSOS																							
FECHADA	ABRE	ABRE																							
DURANTE O FECHO	ABRE	STOP																							
ABERTA	FECHA	FECHA																							
DURANTE A ABERTURA	STOP + TCA	STOP + TCA																							
DOPO STOP	ABRE	ABRE																							
POU _{SU}	Movimento em fim de curso	0	0 1	Lógica não activa Ativa a inversão do movimento quando para no fim de curso																					
PR _{ER} LL	Pré-alarme	0	0 1	A lâmpada cintilante acende-se contemporaneamente ao arranque do/s motor/es. A lâmpada cintilante acende-se aproximadamente 3 segundos antes do arranque do/s motor/es.																					

PORTUGUÊS

DS14089 0AA01_01

Lógica	Definição	Default	Barrar o ajuste efectuado	Opções
Ativo apenas em FW ≥ 1.03				
Homem Presente	Homem presente		0	Funcionamento por impulsos.
			1	Funcionamento com Homem Presente. A entrada 61 é configurada como OPEN UP. A entrada 62 é configurada como CLOSE UP. A manobra continua enquanto for mantida a pressão nas teclas de OPEN UP ou CLOSE UP.  ATENÇÃO: não estão activados os dispositivos de segurança.
			2	Funcionamento com Homem Presente Emergency. Normalmente funcionamento por impulsos. Se a placa falha os testes das seguranças (fotocélula ou perfil, Er0x) por 3 vezes consecutivas, é habilitado o funcionamento com Homem Presente ativo por 1 minuto após a libertação das teclas OPEN UP - CLOSE UP. A entrada 61 é configurada como OPEN UP. A entrada 62 é configurada como CLOSE UP.  ATENÇÃO: com Homem Presente Emergency não estão activados os dispositivos de segurança.
			3	Funcionamento com homem presente no fechamento. A entrada 61 é configurada como OPEN UP. A entrada 62 é configurada como CLOSE UP. A manobra de abertura ocorre automaticamente, a manobra de fechamento continua até que a pressão na tecla de comando seja mantida (CLOSE).  ATENÇÃO: os dispositivos de segurança não estão ativos durante a abertura.
Bloquei impulsos na abertura		0	0	O impulso das entradas configuradas como Start E, Start I, Ped têm efeito durante a abertura.
			1	O impulso das entradas configuradas como Start E, Start I, Ped não têm efeito durante a abertura.
SAFE 1	Configuração da entrada de segurança SAFE 1. 72	6	0	Entrada configurada como Phot, fotocélula.
			1	Entrada configurada como Phot test, fotocélula verificada.
			2	Entrada configurada como Phot op, fotocélula activa apenas na abertura.
			3	Entrada configurada como Phot op test, fotocélula verificada activa apenas na abertura.
SAFE 2	Configuração da entrada de segurança SAFE 2. 73	4	4	Entrada configurada como Phot cl, fotocélula activa apenas no fecho.
			5	Entrada configurada como Phot cl test, fotocélula verificada activa apenas no fecho.
			6	Entrada configurada como Bar, perfil sensível.
			7	Entrada configurada como Bar, perfil sensível verificado.
			8	Entrada configurada como Bar 8k2. (Não ativo em SAFE 2).
			9	Entrada configurada como Bar OP, perfil sensível com inversão ativa apenas na abertura. No fecho obtém-se a paragem do movimento.
			10	Entrada configurada como Bar OP TEST, perfil sensível verificado com inversão ativa apenas na abertura. No fecho obtém-se a paragem do movimento.
			11	Entrada configurada como Bar OP 8K2, perfil sensível com inversão ativa apenas na abertura. No fecho obtém-se a paragem do movimento. (Não ativo em SAFE 2).
			12	Entrada configurada como Bar CL, perfil sensível com inversão ativa apenas no fecho. Na abertura obtém-se a paragem do movimento.
			13	Entrada configurada como Bar CL TEST, perfil sensível verificado com inversão ativa apenas no fecho. Na abertura obtém-se a paragem do movimento.
14	Entrada configurada como Bar CL 8k2, perfil sensível com inversão ativa apenas no fecho. Na abertura obtém-se a paragem do movimento. (Não ativo em SAFE 2).			
15	Não utilizado			
16	Entrada configurada como STOP 8k2. (Não ativo em SAFE 2).			
IC 1	Configuração da entrada de comando IC 1. 61	0	0	Entrada configurada como Start E.
			1	Entrada configurada como Start I.
			2	Entrada configurada como Open.
			3	Entrada configurada como Close.
IC 2	Configuração da entrada de comando IC 2. 62	4	4	Entrada configurada como Ped.
			5	Entrada configurada como Timer.
			6	Entrada configurada como Timer Pedonal.
1ch	Configuração do comando 1º canal rádio	0	0	Comando de rádio configurado como START E.
			1	Comando de rádio configurado como Start I.
			2	Comando de rádio configurado como Open.
2ch	Configuração do comando 2º canal rádio	12	3	Comando de rádio configurado como Close
			4	Comando de rádio configurado como Ped
			5	Comando de rádio configurado como STOP
3ch	Configuração do comando 3º canal rádio	9	6	Não utilizado
			7	Não utilizado
			8	Não utilizado
4ch	Configuração do comando 4º canal rádio	4	9	Comando de rádio configurado como AUX3**
			10	Comando de rádio configurado como EXPO1**
			11	Comando de rádio configurado como EXPO2**
			12	Comando de rádio configurado como LUZ DE CORTESIA

PORTUGUÊS

Lógica	Definição	Default	Barrar o ajuste efectuado	Opções
RUH 3	Configuração da saída AUX 3. 26-27	0	0	Saída configurada como Canal Rádio monoestável.
			1	Saída configurada como SCA, Indicador Luminoso de Portão aberto.
			2	Saída configurada como comando Luz de Cortesia.
			3	Não utilizado
			4	Não utilizado
			5	Saída configurada como alarme (Fig. T). Em automático T4 do transmissor memorizado se torna ativador/desativador do alarme.
			6	Não utilizado
			7	Não utilizado
			8	Não utilizado
			9	Saída configurada como Manutenção
			10	Não utilizado
			11	Não utilizado
			12	Não utilizado
			13	Saída configurada como Estado Portão fechado
			14	Saída configurada como Canal Rádio Biestável.
			15	Saída configurada como Canal Rádio temporizado
16	Saída configurada como Estado Portão aberto			
cod F 155o	Código Fixo	0	0	O receptor está configurado para o funcionamento na modalidade rolling-code. Não são aceites os Clones com Código Fixo.
			1	O receptor está configurado para o funcionamento na modalidade rolling-code. Não são aceites os Clones com Código Fixo.
n* uEL dE Pro- tE**o	Definição do nível de proteção	0	0	A - Não é necessária a password para aceder aos menus de programação B - Habilita a memorização dos transmissores via rádio. Esta modalidade é executada nas proximidades do quadro de comandos e não requer o acesso: 1 - Premir em sequência a tecla escondida e a tecla normal (T1-T2-T3-T4) de um transmissor já memorizado no modo standard através do menu rádio. - Pressionar dentro de 10s a tecla escondida e a tecla normal (T1-T2-T3-T4) de um transmissor a memorizar. O receptor sai do modo programação passados 10s, dentro deste tempo é possível inserir outros transmissores novos repetindo o ponto anterior. C - Habilita a introdução automática via rádio dos clones. Permite aos clones gerados com programador universal e aos Replays programados de serem adicionados à memória do receptor. D - Habilita a introdução automática via rádio dos replays. Permite adicionar os Replays programados à memória do receptor. E - É possível modificar os parâmetros da placa via rede U-link
			1	A - É necessária a password para aceder aos menus de programação. A password predefinida é 1234. Permanecem invariadas, em relação ao funcionamento 0, as funções B - C - D - E
			2	A - É necessária a password para aceder aos menus de programação. A password predefinida é 1234. B - Desabilitada a memorização dos transmissores via rádio. C - Desabilitada a introdução automática via rádio dos clones. Permanecem invariadas, em relação ao funcionamento 0, as funções D - E
			3	A - É necessária a password para aceder aos menus de programação. A password predefinida é 1234. B - Desabilitada a memorização dos transmissores via rádio. D - Desabilitada a introdução automática via rádio dos Replays. Permanecem invariadas, em relação ao funcionamento 0, as funções C - E
			4	A - É necessária a password para aceder aos menus de programação. A password predefinida é 1234. B - Desabilitada a memorização dos transmissores via rádio. C - Desabilitada a introdução automática via rádio dos clones. D - Desabilitada a introdução automática via rádio dos Replays. E - É desabilitada a possibilidade de modificar os parâmetros da placa via rede U-link Os transmissores são memorizados apenas utilizando o menu rádio específico. IMPORTANTE: Tal elevado nível de segurança impede o acesso quer aos clones indesejados, quer às interferências rádio eventualmente presentes.
modo SEr IRL E	Modo serial (Identifica como se configura a placa numa conexão de rede BFT.)	0	0	SLAVE standard: a placa recebe e comunica comandos/diagnóstico/etc.
			1	MASTER standard: a placa envia comandos de activação (START, OPEN, CLOSE, PED, STOP) para as outras placas.
Ind Ir 122o	Endereço	0	[___]	Identifica o endereço de 0 a 119 da placa numa conexão de rede BFT local. (ver parágrafo MÓDULOS OPCIONAIS U-LINK)
Inu oSt AP	Inversão obstáculo na abertura	0	0	Após a deteção de um obstáculo, durante o fechamento, o movimento é invertido por 2 segundos. Após a deteção de um obstáculo a manobra é interrompida e a automação é bloqueada durante a abertura.
			1	Após a deteção de um obstáculo, tanto durante o fechamento quanto na abertura, o movimento é invertido por 2 segundos.
br tS	BRTS	0	0	Funcionamento standard com portas seccionais (Generalidades Ref. Fig. 1 e 2)
			1	Funcionamento com portas basculantes montadas com acessório BRTS (Generalidades Ref. Fig. 3)

PORTUGUÊS

DS140890AA01_01

Lógica	Definição	Default	Barrar o ajuste efectuado	Opções
EHP11	Configuração da entrada EXPI1 na placa de expansão entradas/ saídas 1-2	2	0	Entrada configurada como comando Start E.
			1	Entrada configurada como comando Start I.
			2	Entrada configurada como comando Open.
			3	Entrada configurada como comando Close.
			4	Entrada configurada como comando Ped.
			5	Entrada configurada como comando Timer.
			6	Entrada configurada como comando Timer Postigo.
			7	Entrada configurada como segurança Phot, fotocélula.
			8	Entrada configurada como segurança Phot op, fotocélula activa só na abertura.
			9	Entrada configurada como segurança Phot cl, fotocélula activa só no fecho.
			10	Entrada configurada como segurança Bar, perfil sensível.
			11	Entrada configurada como segurança Bar OP, perfil sensível com inversão ativa apenas na abertura, no fecho obtém-se a paragem do movimento.
			12	Entrada configurada como segurança Bar CL, perfil sensível com inversão ativa apenas no fecho, na abertura obtém-se a paragem do movimento.
			13	Entrada configurada como segurança Phot test, fotocélula verificada.
			14	Entrada configurada como segurança Phot op test, fotocélula verificada ativa apenas na abertura.
			15	Entrada configurada como segurança Phot cl test, fotocélula verificada ativa apenas no fecho.
			16	Entrada configurada como segurança Bar, perfil sensível verificado.
			17	Entrada configurada como segurança Bar OP test, perfil sensível verificado com inversão ativa apenas na abertura, no fecho obtém-se a paragem do movimento.
18	Entrada configurada como segurança Bar CL test, perfil sensível verificado com inversão ativa apenas no fecho, na abertura obtém-se a paragem do movimento.			
EHP12	Configuração da entrada EXPI2 na placa de expansão entradas/ saídas 1-3	3	0	Entrada configurada como comando Start E.
			1	Entrada configurada como comando Start I.
			2	Entrada configurada como comando Open.
			3	Entrada configurada como comando Close.
			4	Entrada configurada como comando Ped.
			5	Entrada configurada como comando Timer.
6	Entrada configurada como comando Timer Postigo.			
EHP01	Configuração da saída EXPI2 na placa de expansão entradas/ saídas 4-5	13	0	Saída configurada como Canal Rádio monoestável.
			1	Saída configurada como SCA, Indicador Luminoso de Portão aberto.
			2	Saída configurada como comando Luz de Cortesia.
			3	Não utilizado
			4	Não utilizado
			5	Não utilizado
			6	Não utilizado
			7	Não utilizado
EHP02	Configuração da saída EXPI2 na placa de expansão entradas/ saídas 6-7	16	8	Não utilizado
			9	Saída configurada como Manutenção.
			10	Não utilizado
			11	Não utilizado
			12	Não utilizado
			13	Saída configurada como Estado Portão
			14	Saída configurada como Canal Rádio Biestável.
			15	Saída configurada como Canal Rádio temporizado
			16	Saída configurada como Estado Portão aberto

(**) Ativa apenas se a saída for configurada como Canal Rádio Monoestável, Luz de Cortesia, Luz de Zona, Luz de escadas, canal rádio Biestável ou canal Rádio temporizado.

Configuração das saídas AUX
Lógica Aux= 0 - Saída CANAL RÁDIO MONOESTÁVEL. O contacto fica fechado durante 1s à activação do canal rádio.
Lógica Aux= 1 - Saída LUZ INDICADORA DE PORTÃO ABERTO SCA. O contacto fica fechado durante a abertura e com a folha aberta, intermitente durante o fecho, aberto com folha fechada.
Lógica Aux= 2 - Saída comando LUZ DE CORTESIA. O contacto fica fechado por 90 segundos depois da última manobra.
Lógica Aux= 3 - Não utilizado
Lógica Aux= 4 - Não utilizado
Lógica Aux= 5 - Saída para gestão alarme da garagem (Fig. T)
Lógica Aux= 6 - Não utilizado
Lógica Aux= 7 - Não utilizado
Lógica Aux= 8 - Não utilizado
Lógica Aux= 9 - Saída MANUTENÇÃO O contacto permanece fechado ao atingir o valor definido no parâmetro Manutenção, para sinalizar o pedido de manutenção.
Lógica Aux= 10 - Não utilizado
Lógica Aux= 11 - Não utilizado
Lógica Aux= 12 - Não utilizado
Lógica AUX= 13 - Saída ESTADO PORTÃO. O contacto permanece fechado quando o portão está fechado
Lógica AUX= 14 - Saída CANAL RÁDIO BIESTÁVEL O contacto altera o estado (aberto-fechado) com a ativação do canal de rádio
Lógica AUX= 15 - Saída CANAL RÁDIO TEMPORIZADO O contacto permanece fechado por um tempo programável na ativação do canal de Rádio (tempo de saída) Se durante esse tempo a tecla for novamente pressionada, a contagem do tempo reinicia.
Lógica Aux= 16 - Saída ESTADO PORTÃO ABERTO. O contacto permanece fechado quando o portão está aberto.

PORTUGUÊS

Configuração das entradas de comando
Lógica IC= 0 - Entrada configurada como Start E. Funcionamento segundo a Lógica Γ_{ou} . PR55a-R-PR55a. Start externo para o controle do semáforo.
Lógica IC= 1 - Entrada configurada como Start I. Funcionamento segundo a Lógica Γ_{ou} . PR55a-R-PR55a. Start interno para o controle do semáforo.
Lógica IC= 2 - Entrada configurada como Open. O comando executa uma abertura. Se a entrada permanece fechada, as folhas permanecem abertas até a abertura do contacto. Com o contacto aberto, o automatismo fecha passado o tempo de tca, se activado.
Lógica IC= 3 - Entrada configurada como Close. O comando executa um fecho.
Lógica IC= 4 - Entrada configurada como Ped. O comando executa uma abertura pedonal parcial. Funcionamento segundo a Lógica Γ_{ou} . PR55a-R-PR55a
Lógica IC= 5 - Entrada configurada como Timer. Funcionamento análogo ao open mas o fecho é garantido também depois da falta de corrente.
Lógica IC= 6 - Entrada configurada como Timer Ped. O comando executa uma abertura pedonal parcial. Se a entrada permanece fechada, a folha permanece aberta até a abertura do contacto. Se a entrada permanece fechada e activa-se um comando de Start E, Start I ou Open é executada uma manobra completa para depois se restabelecer na abertura pedonal. O fecho é garantido mesmo depois da falta de corrente.
Configuração das entradas de segurança
Lógica SAFE= 0 - Entrada configurada como Phot, fotocélula não verificadas (*) Consente a conexão de dispositivos não dotados de contacto suplementar de verificação. Em caso de escurecimento, as fotocélulas estão activas quer na abertura que no fecho. Um escurecimento da fotocélula no fecho, inverte o movimento só depois da desactivação da fotocélula. Se não se utiliza deixar a ponte ligada.
Lógica SAFE= 1 - Entrada configurada como Phot test, fotocélula verificada. Activa a verificação das fotocélulas no início da manobra. Em caso de escurecimento, as fotocélulas estão activas quer na abertura que no fecho. Um escurecimento da fotocélula durante o fecho, inverte o movimento só depois da desactivação da fotocélula.
Lógica SAFE= 2 - Entrada configurada como Phot op, fotocélula activa apenas na abertura não verificadas (*). Consente a conexão de dispositivos não dotados de contacto suplementar de verificação. No caso de escurecimento está excluído o funcionamento da fotocélula no fecho. Na fase de abertura bloqueia o movimento pela duração do escurecimento da fotocélula. Se não se utiliza deixar a ponte ligada.
Lógica SAFE= 3 - Entrada configurada como Phot op test, fotocélula verificada activa apenas na abertura. Activa a verificação das fotocélulas no início da manobra. No caso de escurecimento está excluído o funcionamento da fotocélula no fecho. Na fase de abertura bloqueia o movimento pela duração do escurecimento da fotocélula.
Lógica SAFE= 4 - Entrada configurada como Phot cl, fotocélula activa apenas no fecho não verificadas (*). Consente a conexão de dispositivos não dotados de contacto suplementar de verificação. No caso de escurecimento está excluído o funcionamento da fotocélula na abertura. Na fase de fecho, inverte imediatamente. Se não se utiliza deixar a ponte ligada.
Lógica SAFE= 5 - Entrada configurada como Phot cl test, fotocélula verificada activa apenas no fecho. Activa a verificação das fotocélulas no início da manobra. No caso de escurecimento está excluído o funcionamento da fotocélula na abertura. Na fase de fecho, inverte imediatamente.
Lógica SAFE= 6 - Não utilizado
Lógica SAFE= 7 - Entrada configurada como Bar, perfil sensível verificada). Activa a verificação dos perfis sensíveis no início da manobra. O comando inverte o movimento por 2 seg.
Lógica SAFE= 8 - Entrada configurada como Bar 8k2. Entrada para bordo resistivo 8K2. O comando inverte o movimento por 2 seg.
Lógica SAFE=9 Entrada configurada como Bar op, perfil sensível com inversão ativa apenas na abertura, se ativada durante o fecho efetua a paragem da automatização (STOP) . Consente a ligação de dispositivos não dotados de contacto suplementar de verificação. A intervenção em fase de abertura provoca a inversão do movimento por 2 seg, a intervenção na fase de fecho provoca a paragem. Se não se utiliza deixar a ponte ligada.
Lógica SAFE=10 Entrada configurada como Bar op test, perfil sensível verificado com inversão ativa apenas na abertura, se ativada durante o fecho efetua a paragem da automatização (STOP) . Activa a verificação dos perfis sensíveis no início da manobra. A intervenção em fase de abertura provoca a inversão do movimento por 2 seg, a intervenção na fase de fecho provoca a paragem.
Lógica SAFE=11 Entrada configurada como Bar 8k2 op, perfil 8k2 com inversão ativa apenas na abertura, se ativada durante o fecho efetua a paragem da automatização (STOP) . A intervenção em fase de abertura provoca a inversão do movimento por 2 seg, a intervenção na fase de fecho provoca a paragem.
Lógica SAFE=12 Entrada configurada como Bar cl, perfil sensível com inversão ativa apenas no fecho, se ativada durante a abertura efetua a paragem da automatização (STOP) . Consente a ligação de dispositivos não dotados de contacto suplementar de verificação. A intervenção em fase de fecho provoca a inversão do movimento por 2 seg, a intervenção em fase de abertura provoca a paragem. Se não for utilizado deixar a ponte ligada
Lógica SAFE=13 Entrada configurada como Bar cl test, perfil sensível verificado com inversão ativa apenas no fecho, se ativada durante a abertura efetua a paragem da automatização (STOP) . Activa a verificação dos perfis sensíveis no início da manobra. A intervenção em fase de fecho provoca a inversão do movimento por 2 seg, a intervenção em fase de abertura provoca a paragem.
Lógica SAFE=14 Entrada configurada como Bar 8k2 cl, perfil 8k2 com inversão ativa apenas no fecho, se ativada durante a abertura efetua a paragem da automatização (STOP) . A intervenção em fase de fecho provoca a inversão do movimento por 2 seg, a intervenção em fase de abertura provoca a paragem.
Lógica SAFE=15 Não utilizado
Lógica SAFE=16 Entrada configurada como STOP 8K2. O comando interrompe a manobra e bloqueia a automação.


(*) Se instalam-se dispositivos de tipo "D" (como definidos pela EN12453), ligados em modalidade não verificada, deve-se estabelecer uma manutenção obrigatória com uma frequência pelo menos semestral.

Configuração dos comando do canal rádio
Lógica CH= 0 - Comando configurado como Start E. Funcionamento segundo a Lógica Γ_{ou} . PR55a-R-PR55a. Start externo para o controle do semáforo.
Lógica CH= 1 - Comando configurado como Start I. Funcionamento segundo a Lógica Γ_{ou} . PR55a-R-PR55a. Start interno para o controle do semáforo.
Lógica CH= 2 - Comando configurado como Open. O comando executa uma abertura.
Lógica CH= 3 - Comando configurado como Close. O comando executa um fecho.
Lógica CH= 4 - Comando configurado como Ped. O comando executa uma abertura pedonal parcial. Funcionamento segundo a Lógica Γ_{ou} . PR55a-R-PR55a
Lógica CH= 5 - Comando configurado como STOP. O comando realiza um Stop
Lógica CH= 6 - Comando configurado como AUX0. (**) O comando ativa a saída AUX0
Lógica CH= 7 - Comando configurado como AUX1. (**) O comando ativa a saída AUX1
Lógica CH= 8 - Comando configurado como AUX2. (**) O comando ativa a saída AUX 2
Lógica CH= 9 - Comando configurado como AUX3. (**) O comando ativa a saída AUX3
Lógica CH= 10 - Comando configurado como EXPO1. (**) O comando ativa a saída EXPO1
Lógica CH= 11 - Comando configurado como EXPO2. (**) O comando ativa a saída EXPO2
Lógica CH= 12 - Comando configurado comoda luz de cortesia Comando ativa a luz com lógica biestável

(**) Ativa apenas se a saída for configurada como Canal Rádio Monoestável, Luz de Cortesia, Luz de Zona, Luz de escadas, canal rádio Biestável ou canal Rádio temporizado.

PORTUGUÊS

TABELA "C" -MENU RÁDIO (r-Rd lo)

Lógica	Descrição
REG 1ch	Adiciona a Tecla 1ch associa a tecla desejada ao comando 1° canal rádio.
REG 2ch	Adiciona a Tecla 2ch associa a tecla desejada ao comando 2° canal rádio.
REG 3ch	Adiciona a Tecla 3ch associa a tecla desejada ao comando 3° canal rádio.
REG 4ch	Adiciona a Tecla 4ch associa a tecla desejada ao comando 4° canal rádio.
EL 1P: 54	Eliminar Lista  ATENÇÃO! Remove completamente todos os transmissores memorizados da memória do receptor.
EL 1P: 1	Elimina radiocomando individual Remove um radiocomando (se clone ou replay está desativado). Para selecionar o radiocomando a cancelar, escrever a posição ou pressionar uma tecla desse radiocomando que se pretende cancelar (a posição é exibida)
cod rH	Leitura código receptor Visualiza o código receptor necessário para a clonagem dos transmissores.

ΠΡΟΣΒΑΣΗ ΣΤΑ ΜΕΝΟΥ Fig. 2

*** Εισαγωγή κωδικού πρόσβασης.
Ζητείται με τη λειτουργία Επίπεδο Προστασίας
ρυθμισμένη σε 1, 2, 3, 4

ΥΠΟΜΝΗΜΑ

- + ↑ Μετακίνηση επάνω
- ↓ Μετακίνηση κάτω
- OK ← Επιβεβαίωση / Άναμμα οθόνης
- +/- Εξοδος Από Μενού

	• Εντολή ανοίγματος • ≥ 2 δευτ. Χειροκίνητος προγραμματισμός πομπού ως έναρξη
	• Εντολή κλεισίματος • ≥ 2 δευτ. Χειροκίνητος προγραμματισμός πομπού ως 2ο ραδιοκάνάλι
	• ≥ 5 δευτ. Ακύρωση τηλεχειριστηρίων
	• Πρόσβαση στο μενού • ≥ 5 δευτ. μενού αυτόματης ρύθμισης (auto-set)

Βλ. ΜΕΝΟΥ ΠΑΡΑΜΕΤΡΟΙ

Βλ. ΜΕΝΟΥ ΛΕΙΤΟΥΡΓΙΑ

Βλ. ΜΕΝΟΥ ΡΑΔΙΟΜΕΤΑΔΟΣΗΣ

Κωδικός διάννησης	ΠΕΡΙΓΡΑΦΗ	ΣΗΜΕΙΩΣΕΙΣ
St r E	Ενεργοποίηση εισόδου εξωτερικού start START E	
St r I	Ενεργοποίηση εισόδου εσωτερικού start START I	
oPE n	Ενεργοποίηση εισόδου OPEN	
cl 5	Ενεργοποίηση εισόδου CLOSE	
PE d	Ενεργοποίηση εισόδου πεζών PED	
t iPE	Ενεργοποίηση εισόδου TIMER	
St oP	Ενεργοποίηση εισόδου STOP	
Ph o t	Ενεργοποίηση εισόδου φωτοκυτότρωρ PHOT	
Ph o P	Ενεργοποίηση εισόδου φωτοκυτότρωρ κατά το άνοιγμα PHOT OP	
Ph o Cl	Ενεργοποίηση εισόδου φωτοκυτότρωρ κατά το κλείσιμο PHOT CL	
b R r	Ενεργοποίηση εισόδου ανιχνευτή εμπόδιων BAR	
b R r c	Ενεργοποίηση εισόδου ακτής σε κλείσιμο BARC	
b R r c	Ενεργοποίηση εισόδου ακτής σε κλείσιμο BARO	
S t c	Ενεργοποίηση εισόδου τερματικού κλεισίματος του μοτέρ SWC	
S t o	Ενεργοποίηση εισόδου τερματικού ανοίγματος του μοτέρ SWO	
S E t	Η πλακέτα περιμένει να εκτελέσει έναν πλήρη κύκλο ανοίγματος-κλεισίματος χωρίς διακοπή από ενδιάμεσο stop ώστε να αποκτήσει την απαραίτητη ροπή για την κίνηση. ΠΡΟΣΟΧΗ! Η ανίχνευση του εμπόδιου δεν είναι ενεργοποιημένη	
Er 01	Αποτυχία τεστ φωτοκυτότρωρ	Ελέγξτε τη σύνδεση φωτοκυτότρωρ και/ή τη ρύθμιση λειτουργιών
Er 02	Αποτυχία τεστ ανιχνευτή εμπόδιων	Ελέγξτε τη σύνδεση ανιχνευτή εμπόδιων και/ή τη ρύθμιση λειτουργιών
Er 03	Αποτυχία τεστ φωτοκυτότρωρ ανοίγματος	ελέγξτε τη σύνδεση φωτοκυτότρωρ και/ή τη ρύθμιση παραμέτρων/λειτουργιών
Er 04	Αποτυχία τεστ φωτοκυτότρωρ κλεισίματος	ελέγξτε τη σύνδεση φωτοκυτότρωρ και/ή τη ρύθμιση παραμέτρων/λειτουργιών
Er 05	Αποτυχία τεστ ανιχνευτή εμπόδιων 8k2	Ελέγξτε τη σύνδεση ανιχνευτών εμπόδιων και/ή τη ρύθμιση παραμέτρων/λειτουργιών
Er 1H*	Σφάλμα τεστ hardware πλακέτας	- Ελέγξτε τις συνδέσεις στο μοτέρ - Προβλήματα hardware στην πλακέτα (απευθυνθείτε στο σέρβις)
Er 3H*	Αντιστροφή από εμπόδιο - Amperostop	Ελέγξτε τυχόν εμπόδια κατά μήκος της διαδρομής
Er 4H*	Θερμική ασφάλεια	Περιμένετε να κρυώσει το σύστημα αυτοματισμού
Er 5H*	Σφάλμα επικοινωνίας με συστήματα εξ αποστάσεως	Ελέγξτε τη σύνδεση με τα προαιρετικά συστήματα και/ή τις πλακέτες επέκτασης με σειριακές συνδέσεις
Er 70, Er 74, Er 75	Εσωτερικό σφάλμα ελέγχου επιτήρησης συστήματος.	Δοκιμάστε να σβήσετε και να ανάψετε και πάλι την πλακέτα. Αν το πρόβλημα παραμένει, απευθυνθείτε στο σέρβις.
Er 72	Σφάλμα ορθότητας των παραμέτρων κεντρικής μονάδας (λειτουργίες και Παράμετροι)	Πιέζοντας Ok επιβεβαιώνονται οι ανιχνευμένες ρυθμίσεις. Η πλακέτα θα συνεχίσει να λειτουργεί με τις ανιχνευμένες ρυθμίσεις. ⚠ Πρέπει να ελέγξετε τις ρυθμίσεις της πλακέτας (Παράμετροι και Λειτουργίες).
Er 73	Σφάλμα στις παραμέτρους D-track	Πιέζοντας Ok η πλακέτα θα εξαρραχθεί να λειτουργεί με προκαθορισμένο D-track. ⚠ Είναι αναγκαία η εκτέλεση αυτορρυθμίσας
K01	Δεν έγινε αυτόματη ρύθμιση σωστά λόγω παρέμβασης των εξωτερικών χειριστηρίων. Επαναλάβετε τη διαδικασία	
K02	Κάτω διαδρομή στην ελάχιστη απαιτούμενη διαδρομή, περίπου 50 cm.	
K03	Η εγκατάσταση είναι πολύ "ελαστική/δυναμική". Φροντίστε να την σκληρύνετε προσθέτοντας έναν μηχανικό αναστολέα στο τέλος διαδρομής κλεισίματος (kit κωδ. 1100025 10005) πριν προχωρήσετε σε μια άλλη αυτόματη ρύθμιση (autoset).	



* H = 0, 1, ..., 9, A, B, C, D, E, F



ΕΛΛΗΝΙΚΑ

DB14089 0AA01_01

ΠΙΝΑΚΑΣ "Α" - ΜΕΝΟΥ ΠΑΡΑΜΕΤΡΟΙ - (PR-RP)

Παράμετρος	min.	max.	Default	Προσωπ.	Ορισμός	Περιγραφή
εcR	1	180	40		Χρόνος αυτόματου κλεισίματος [s]	Χρόνος αναμονής πριν το αυτόματο κλείσιμο.
εL IGht	30	300	90		Χρόνος ανάμματος της λαφονιέρας [s]	Διάρκεια ανάμματος του φωτός όταν στην κάρτα
αυtΡυt ε ΠΕ	1	240	10		Χρόνος ενεργοποίησης της εξόδου με χρονοδιακόπτη [s]	Διάρκεια ενεργοποίησης εξόδου καναλιού ραδιοκυμάτων με χρονοδιακόπτη σε δευτερόλεπτα
αP.d 1St. SLōdd	7	99	7		Απόσταση προσέγγισης κατά το άνοιγμα [%]	Απόσταση προσέγγισης κατά το άνοιγμα του/των μοτέρ, ως ποσοστό της συνολικής διαδρομής. ΠΡΟΣΟΧΗ: Μετά την τροποποίηση της παραμέτρου θα είναι απαραίτητη μια πλήρη διαδρομή χωρίς διακοπές. ΠΡΟΣΟΧΗ: με το "SET" στην οθόνη η ανίχνευση του εμποδίου δεν είναι ενεργοποιημένη.
cL.d 1St. SLōdd	7	99	7		Απόσταση προσέγγισης κατά το κλείσιμο [%]	Απόσταση προσέγγισης κατά το κλείσιμο του/των μοτέρ, ως ποσοστό της συνολικής διαδρομής. ΠΡΟΣΟΧΗ: Μετά την τροποποίηση της παραμέτρου θα είναι απαραίτητη μια πλήρη διαδρομή χωρίς διακοπές. ΠΡΟΣΟΧΗ: με το "SET" στην οθόνη η ανίχνευση του εμποδίου δεν είναι ενεργοποιημένη.
PR.ε IRL αPE.ο Inū	1	99	20		Μερικό άνοιγμα [%]	Απόσταση μερικού ανοίγματος ως ποσοστό του συνολικού ανοίγματος, μετά από ενεργοποίηση της εντολής πεζών PED.
αPForcE	1	99	75		Δύναμη φύλλου/ων κατά το άνοιγμα [%]	Δύναμη που εξασκείται από το/τα φύλλο/α κατά το άνοιγμα. Είναι το ποσοστό της παρεχόμενης δύναμης, πέρα από εκείνη που έχει αποθηκευτεί κατά το autose (και που ενημερώθηκε στη συνέχεια), πριν προκαλέσει ένα συναγερμό εμποδίου. Η παράμετρος επιλέγεται αυτόματα από το autose.  ΠΡΟΣΟΧΗ: Επηρεάζει απευθείας στη δύναμη κρούσης: βεβαιωθείτε ότι με την επιλεγμένη τιμή τηρούνται οι ισχύοντες κανονισμοί ασφαλείας (*). Εν ανάγκη εγκαταστήστε συστήματα ασφαλείας για την προστασία από σύνθλιψη (**).
cLSForcE	1	99	75		Δύναμη φύλλου/ων κατά το κλείσιμο [%]	Δύναμη που εξασκείται από το/τα φύλλο/α κατά το κλείσιμο. Είναι το ποσοστό της παρεχόμενης δύναμης, πέρα από εκείνη που έχει αποθηκευτεί κατά το autose (και που ενημερώθηκε στη συνέχεια), πριν προκαλέσει ένα συναγερμό εμποδίου. Η παράμετρος επιλέγεται αυτόματα από το autose.  ΠΡΟΣΟΧΗ: Επηρεάζει απευθείας στη δύναμη κρούσης: βεβαιωθείτε ότι με την επιλεγμένη τιμή τηρούνται οι ισχύοντες κανονισμοί ασφαλείας (*). Εν ανάγκη εγκαταστήστε συστήματα ασφαλείας για την προστασία από σύνθλιψη (**).
Ενεργοποιημένο μόνο σε FW ≥ 1.03						
Phōt.d 1S. SPRCε	0	50	0		Περιοχή απενεργοποίησης φωτοκυττάρων κατά το κλείσιμο	Απενεργοποιεί την ανάγνωση των εισόδων που έχουν διαμορφωθεί ως φωτοκύτταρο, κοντά στον τερματικό διακόπτη κλεισίματος. 0= καμία απενεργοποίηση 50= μέγιστη απενεργοποίηση
αP SPEED	25	99	99		Ταχύτητα ανοίγματος [%]	Ποσοστό της μέγιστης ταχύτητας που πρέπει να επιτευχθεί κατά το άνοιγμα από το/τα μοτέρ. ΠΡΟΣΟΧΗ: Μετά την τροποποίηση της παραμέτρου θα είναι απαραίτητη μια πλήρη διαδρομή χωρίς διακοπές. ΠΡΟΣΟΧΗ: με το "SET" στην οθόνη η ανίχνευση του εμποδίου δεν είναι ενεργοποιημένη.
cL SPEED	25	99	45		Ταχύτητα κλεισίματος [%]	Ποσοστό της μέγιστης ταχύτητας που πρέπει να επιτευχθεί κατά το κλείσιμο από το/τα μοτέρ. ΠΡΟΣΟΧΗ: Μετά την τροποποίηση της παραμέτρου θα είναι απαραίτητη μια πλήρη διαδρομή χωρίς διακοπές. ΠΡΟΣΟΧΗ: με το "SET" στην οθόνη η ανίχνευση του εμποδίου δεν είναι ενεργοποιημένη.
PR Inε- nRncE	0	250	0		Προγραμματισμός αριθμού κινήσεων ορίου συντήρησης [σε εκατοντάδες]	Επιτρέπει τη ρύθμιση ενός αριθμού κινήσεων πάνω από τον οποίο επισμαίεται η ανάγκη συντήρησης στην έξοδο AUX που έχει διαμορφωθεί ως Συντήρηση ή Φάρος και Συντήρηση.




(*) Στην Ευρωπαϊκή Ένωση εφαρμόστε το πρότυπο EN12453 για τα όρια της δύναμης και το EN12445 για τη μέθοδο μέτρησης.

(**) Οι δυνάμεις κρούσης μπορούν να μειωθούν με τη χρήση παραμορφώσιμων άκρων.

ΠΙΝΑΚΑΣ "Β" - ΜΕΝΟΥ ΛΕΙΤΟΥΡΓΙΕΣ - (L-ō ic)

Λειτουργία	Ορισμός	De-fault	Σημειώστε τη ρύθμιση	Επιλογές																					
εcR	Χρόνος Αυτόματου Κλεισίματος	0	0	Λειτουργία απενεργοποιημένη																					
			1	Ενεργοποιεί το αυτόματο κλείσιμο																					
StEP-by-StEP ΡουεΡnε	Κίνηση βήμα βήμα	0	0	Οι εισοδοί που έχουν διαμορφωθεί ως Start E, Start I, Ped λειτουργούν με τη διαδικασία 4 βημάτων.																					
			1	Οι εισοδοί που έχουν διαμορφωθεί ως Start E, Start I, Ped λειτουργούν με τη διαδικασία 3 βημάτων. Το σήμα κατά τη φάση κλεισίματος αντιστρέφει την κίνηση.																					
				<table border="1" style="width: 100%; text-align: center;"> <thead> <tr> <th colspan="3">κίνηση βήμα-βήμα</th> </tr> <tr> <th></th> <th>3 ΒΗΜΑΤΑ</th> <th>4 ΒΗΜΑΤΑ</th> </tr> </thead> <tbody> <tr> <td>ΚΛΕΙΣΤΗ</td> <td>ΑΝΟΙΓΜΑ</td> <td>ΑΝΟΙΓΜΑ</td> </tr> <tr> <td>ΣΕ ΚΛΕΙΣΙΜΟ</td> <td>ΑΝΟΙΓΜΑ</td> <td>STOPS</td> </tr> <tr> <td>ΑΝΟΙΧΤΗ</td> <td>ΚΛΕΙΣΙΜΟ</td> <td>ΚΛΕΙΣΙΜΟ</td> </tr> <tr> <td>ΣΕ ΑΝΟΙΓΜΑ</td> <td>STOP + TCA</td> <td>STOP + TCA</td> </tr> <tr> <td>ΜΕΤΑ ΑΠΟ STOP</td> <td>ΑΝΟΙΓΜΑ</td> <td>ΑΝΟΙΓΜΑ</td> </tr> </tbody> </table>	κίνηση βήμα-βήμα				3 ΒΗΜΑΤΑ	4 ΒΗΜΑΤΑ	ΚΛΕΙΣΤΗ	ΑΝΟΙΓΜΑ	ΑΝΟΙΓΜΑ	ΣΕ ΚΛΕΙΣΙΜΟ	ΑΝΟΙΓΜΑ	STOPS	ΑΝΟΙΧΤΗ	ΚΛΕΙΣΙΜΟ	ΚΛΕΙΣΙΜΟ	ΣΕ ΑΝΟΙΓΜΑ	STOP + TCA	STOP + TCA	ΜΕΤΑ ΑΠΟ STOP	ΑΝΟΙΓΜΑ	ΑΝΟΙΓΜΑ
κίνηση βήμα-βήμα																									
	3 ΒΗΜΑΤΑ	4 ΒΗΜΑΤΑ																							
ΚΛΕΙΣΤΗ	ΑΝΟΙΓΜΑ	ΑΝΟΙΓΜΑ																							
ΣΕ ΚΛΕΙΣΙΜΟ	ΑΝΟΙΓΜΑ	STOPS																							
ΑΝΟΙΧΤΗ	ΚΛΕΙΣΙΜΟ	ΚΛΕΙΣΙΜΟ																							
ΣΕ ΑΝΟΙΓΜΑ	STOP + TCA	STOP + TCA																							
ΜΕΤΑ ΑΠΟ STOP	ΑΝΟΙΓΜΑ	ΑΝΟΙΓΜΑ																							
SL Ρου	Κίνηση στο τέλος διαδρομής	0	0	λογική μη ενεργή																					
			1	Ενεργοποιεί την αντιστροφή κίνηση όταν σταματάει στο τέλος διαδρομής																					
PRE-ALARn	Προειδοποίηση	0	0	Ο φάρος ανάβει ταυτόχρονα με την εκκίνηση του/των μοτέρ.																					
			1	Ο φάρος ανάβει περίπου 3 δευτερόλεπτα πριν την εκκίνηση του/των μοτέρ.																					

ΕΛΛΗΝΙΚΑ

Λειτουργία	Ορισμός	De-fault	Σημειώστε τη ρύθμιση	Επιλογές			
Ενεργοποιημένο μόνο σε FW ≥ 1.03							
hold-to-run	Παρουσία ατόμου	0	0	Λειτουργία με σήματα.			
			1	Λειτουργία με Ατομο Παρόν. Η είσοδος 61 διαμορφώνεται ως OPEN UP. Η είσοδος 62 διαμορφώνεται ως CLOSE UP. Η κίνηση συνεχίζεται όσο διατηρείται η πίεση στα μπουτόν OPEN UP ή CLOSE UP  ΠΡΟΣΟΧΗ: οι ασφάλειες δεν είναι ενεργές. safety devices are not enabled.			
			2	Λειτουργία Ατομο Παρόν Emergency. Λειτουργία συνήθως με σήματα. Αν η πλακέτα δεν περάσει τον έλεγχο των ασφαλειών (φωτοκύτταρο ή ανιχνευτής εμποδίων, EΓ0x) για 3 συνεχόμενες φορές, ενεργοποιείται η λειτουργία με Ατομο Παρόν για 1 λεπτό αφού αφήσετε τα μπουτόν OPEN UP - CLOSE UP. Η είσοδος 61 διαμορφώνεται ως OPEN UP. Η είσοδος 62 διαμορφώνεται ως CLOSE UP  ΠΡΟΣΟΧΗ: με Ατομο Παρόν Emergency οι ασφάλειες δεν είναι ενεργές.			
			3	Λειτουργία με παρουσία ανθρώπου κατά το κλείσιμο. Η είσοδος 61 διαμορφώνεται ως OPEN UP (ΑΝΟΙΧΤΟ). Η είσοδος 62 διαμορφώνεται ως CLOSE UP (ΚΛΕΙΣΤΟ). Ο κύκλος ανοίγματος πραγματοποιείται αυτόματα, ο κύκλος κλεισίματος συνεχίζεται όσο διατηρείται η πίεση στο κουμπί ελέγχου (CLOSE).  ΠΡΟΣΟΧΗ: δεν είναι ενεργοποιημένες οι ασφάλειες κατά τη διάρκεια ανοίγματος.			
IbL oPEn	Κλειδίμα σημάτων κατά το άνοιγμα	0	0	Το σήμα των εισόδων που έχουν διαμορφωθεί ως Start E, Start I, Ped επιδρά κατά το άνοιγμα.			
			1	Το σήμα των εισόδων που έχουν διαμορφωθεί ως Start E, Start I, Ped δεν επιδρά κατά το άνοιγμα.			
SAFE 1	Διαμόρφωση της εισόδου ασφαλείας SAFE 1. 72	6	0	Είσοδος διαμορφωμένη ως Phot, φωτοκύτταρο.			
			1	Είσοδος διαμορφωμένη ως Phot test, φωτοκύτταρο ελεγμένο.			
			2	Είσοδος διαμορφωμένη ως Phot op, φωτοκύτταρο ενεργοποιημένο μόνο κατά το άνοιγμα.			
			3	Είσοδος διαμορφωμένη ως Phot op test, φωτοκύτταρο ελεγμένο και ενεργοποιημένο μόνο κατά το άνοιγμα.			
SAFE 2	Διαμόρφωση της εισόδου ασφαλείας SAFE 2. 73	4	4	Είσοδος διαμορφωμένη ως Phot cl, φωτοκύτταρο ενεργοποιημένο μόνο κατά το κλείσιμο.			
			5	Είσοδος διαμορφωμένη ως Phot cl test, φωτοκύτταρο ελεγμένο και ενεργοποιημένο μόνο κατά το κλείσιμο.			
			6	Είσοδος διαμορφωμένη ως Bar, ανιχνευτής εμποδίων.			
			7	Είσοδος διαμορφωμένη ως Bar, ελεγμένος ανιχνευτής εμποδίων.			
			8	Είσοδος διαμορφωμένη ως Bar 8k2. (Απενεργοποιημένη σε SAFE 2).			
			9	Είσοδος διαμορφωμένη ως Bar OP, ανιχνευτής εμποδίων με αντιστροφή ενεργοποιημένος μόνο κατά το άνοιγμα. Κατά το κλείσιμο προκαλεί stop της κίνησης.			
			10	Είσοδος διαμορφωμένη ως Bar OP TEST, ελεγμένος ανιχνευτής εμποδίων με αντιστροφή ενεργοποιημένος μόνο κατά το άνοιγμα. Κατά το κλείσιμο προκαλεί stop της κίνησης.			
			11	Είσοδος διαμορφωμένη ως Bar OP 8k2, ανιχνευτής εμποδίων με αντιστροφή ενεργοποιημένος μόνο κατά το άνοιγμα. Κατά το κλείσιμο προκαλεί stop της κίνησης. (Απενεργοποιημένη σε SAFE 2).			
			12	Είσοδος διαμορφωμένη ως Bar CL, ανιχνευτής εμποδίων με αντιστροφή ενεργοποιημένος μόνο κατά το κλείσιμο. Κατά το άνοιγμα προκαλεί stop της κίνησης.			
			13	Είσοδος διαμορφωμένη ως Bar CL TEST, ελεγμένος ανιχνευτής εμποδίων με αντιστροφή ενεργοποιημένος μόνο κατά το κλείσιμο. Κατά το άνοιγμα προκαλεί stop της κίνησης.			
			14	Είσοδος διαμορφωμένη ως Bar CL 8k2, ανιχνευτής εμποδίων με αντιστροφή ενεργοποιημένος μόνο κατά το κλείσιμο. Κατά το άνοιγμα προκαλεί stop της κίνησης. (Απενεργοποιημένη σε SAFE 2).			
			15	Δεν χρησιμοποιείται			
			16	Είσοδος διαμορφωμένη ως STOP 8k2. (Απενεργοποιημένη σε SAFE 2).			
			Ic 1	Διαμόρφωση της εισόδου σήματος IC 1. 61	0	0	Είσοδος διαμορφωμένη ως Start E.
						1	Είσοδος διαμορφωμένη ως Start I.
						2	Είσοδος διαμορφωμένη ως Open.
3	Είσοδος διαμορφωμένη ως Close.						
Ic 2	Διαμόρφωση της εισόδου σήματος IC 2. 62	4	4	Είσοδος διαμορφωμένη ως Ped.			
			5	Είσοδος διαμορφωμένη ως Timer.			
			6	Είσοδος διαμορφωμένη ως Timer Πεζών.			
IcH	Διαμόρφωση εντολής 1 ^ο κανάλι ραδιοκυμάτων	0	0	Σήμα ραδιοκυμάτων διαμορφωμένο ως START E.			
2cH	Διαμόρφωση εντολής 2 ^ο κανάλι ραδιοκυμάτων	12	1	Σήμα ραδιοκυμάτων διαμορφωμένο ως Start I.			
			2	Σήμα ραδιοκυμάτων διαμορφωμένο ως Open.			
3cH	Διαμόρφωση εντολής 3 ^ο κανάλι ραδιοκυμάτων	9	3	Σήμα ραδιοκυμάτων διαμορφωμένο ως Close			
			4	Σήμα ραδιοκυμάτων διαμορφωμένο ως Ped			
4cH	Διαμόρφωση εντολής 4 ^ο κανάλι ραδιοκυμάτων	4	5	Σήμα ραδιοκυμάτων διαμορφωμένο ως STOP			
			6	Δεν χρησιμοποιείται			
RUH 3	Διαμόρφωση της εξόδου AUX 3. 26-27	0	7	Δεν χρησιμοποιείται			
			8	Δεν χρησιμοποιείται			
			9	Σήμα ραδιοκυμάτων διαμορφωμένο ως AUX3**			
			10	Σήμα ραδιοκυμάτων διαμορφωμένο ως EXPO1**			
			11	Σήμα ραδιοκυμάτων διαμορφωμένο ως EXPO2**			
			12	Ραδιοχειριστήριο διαμορφωμένο ως ΠΛΑΦΟΝΙΕΡΑ			
RUH 3	Διαμόρφωση της εξόδου AUX 3. 26-27	0	0	Έξοδος διαμορφωμένη ως Μονοσταθές Κανάλι Ραδιοκυμάτων.			
			1	Έξοδος διαμορφωμένη ως SCA, Λυχνία Ανοιχτής Πόρτας.			
			2	Έξοδος διαμορφωμένη ως σήμα Εσωτερικός Φωτισμός.			
			3	Δεν χρησιμοποιείται			
			4	Δεν χρησιμοποιείται			
			5	Έξοδος διαμορφωμένη ως συναγερμός (Εικ. Τ). Στην αυτόματη λειτουργία το T4 του αποθηκευμένου στη μνήμη πομπού γίνεται ενεργοποιητής/απενεργοποιητής του συναγερμού.			
			6	Δεν χρησιμοποιείται			
			7	Δεν χρησιμοποιείται			
			8	Δεν χρησιμοποιείται			
			9	Έξοδος διαμορφωμένη ως Συντήρηση			
			10	Δεν χρησιμοποιείται			
			11	Δεν χρησιμοποιείται			
			12	Δεν χρησιμοποιείται			
			13	Έξοδος διαμορφωμένη ως κατάσταση πύλης κλειστή			
			14	Έξοδος διαμορφωμένη ως Δισταθές Κανάλι Ραδιοκυμάτων			
			15	Έξοδος διαμορφωμένη ως Κανάλι Ραδιοκυμάτων με χρονοδιακόπτη			
16	Έξοδος διαμορφωμένη ως κατάσταση πύλης κλειστή						

ΕΛΛΗΝΙΚΑ

DB14089 0AA01_01

Λειτουργία	Ορισμός	De-fault	Σημειώστε τη ρύθμιση	Επιλογές
F IHEd codE	Σταθερός Κωδικός	0	0	Ο δέκτης είναι διαμορφωμένος για λειτουργία με κυλιόμενο κωδικό (rolling-code). Δεν γίνονται αποδεκτοί οι Κλώνοι με Σταθερό κωδικό.
			1	Ο δέκτης είναι διαμορφωμένος για λειτουργία με σταθερό κωδικό. Γίνονται αποδεκτοί οι Κλώνοι με Σταθερό κωδικό.
ProtEct Ion LEuEL	Ρύθμιση του επιπέδου προστασίας	0	0	A - Δεν απαιτείται ο κωδικός πρόσβασης για την πρόσβαση στα μενού προγραμματισμού B - Ενεργοποιεί την αποθήκευση των πομπών μέσω ραδιοκυμάτων. H λειτουργία εκτελείται κοντά στον πίνακα χειρισμού και δεν απαιτεί την πρόσβαση: - Πίεστε διαδοχικά το κρυφό μπουτόν και το κανονικό μπουτόν (T1-T2-T3-T4) ενός ήδη αποθηκευμένου πομπού σε λειτουργία στάνταρ μέσω του μενού ραδιοεπικοινωνία. - Πίεστε εντός 10 δευτ. το κρυφό μπουτόν και το κανονικό μπουτόν (T1-T2-T3-T4) ενός πομπού προς αποθήκευση. O δέκτης διακόπτει τη λειτουργία προγραμματισμού μετά από 10 δευτ. Εντός του χρόνου αυτού μπορείτε να προγραμματίσετε και νέους πομπούς επαναλαμβάνοντας το προηγούμενο σημείο. C - Ενεργοποιεί την αυτόματη εισαγωγή μέσω ραδιοκυμάτων των κλώνων. Eπιτρέπει στους κλώνους που έχουν δημιουργηθεί μέσω προγραμματιστή γενικής χρήσης και στα προγραμματισμένα Replay να προστεθούν στη μνήμη του δέκτη. D - Ενεργοποιεί την αυτόματη εισαγωγή μέσω ραδιοκυμάτων των replay. Eπιτρέπει στα προγραμματισμένα Replay να προστεθούν στη μνήμη του δέκτη. E - Είναι δυνατό να αλλάξετε τις παραμέτρους της πλακέτας μέσω δικτύου U-link
			1	A - Απαιτείται ο κωδικός πρόσβασης για την πρόσβαση στα μενού προγραμματισμού. O προκαθορισμένος κωδικός πρόσβασης είναι 1234. Παραμένουν αμετάβλητες, σε σχέση με τη λειτουργία 0, οι λειτουργίες B - C - D - E
			2	A - Απαιτείται ο κωδικός πρόσβασης για την πρόσβαση στα μενού προγραμματισμού. O προκαθορισμένος κωδικός πρόσβασης είναι 1234. B - Απενεργοποιεί την αποθήκευση των πομπών μέσω ραδιοκυμάτων. C - Απενεργοποιεί την αυτόματη εισαγωγή μέσω ραδιοκυμάτων των κλώνων. Παραμένουν αμετάβλητες, σε σχέση με τη λειτουργία 0, οι λειτουργίες D - E
			3	A - Απαιτείται ο κωδικός πρόσβασης για την πρόσβαση στα μενού προγραμματισμού. O προκαθορισμένος κωδικός πρόσβασης είναι 1234. B - Απενεργοποιεί την αποθήκευση των πομπών μέσω ραδιοκυμάτων. D - Απενεργοποιεί την αυτόματη εισαγωγή μέσω ραδιοκυμάτων των Replay. Παραμένουν αμετάβλητες, σε σχέση με τη λειτουργία 0, οι λειτουργίες C - E
			4	A - Απαιτείται ο κωδικός πρόσβασης για την πρόσβαση στα μενού προγραμματισμού. O προκαθορισμένος κωδικός πρόσβασης είναι 1234. B - Απενεργοποιεί την αποθήκευση των πομπών μέσω ραδιοκυμάτων. C - Απενεργοποιεί την αυτόματη εισαγωγή μέσω ραδιοκυμάτων των κλώνων. D - Απενεργοποιεί την αυτόματη εισαγωγή μέσω ραδιοκυμάτων των Replay. E - Απενεργοποιείται η δυνατότητα τροποποίησης των παραμέτρων της πλακέτας μέσω δικτύου U-link Οι πομποί αποθηκεύονται μόνο μέσω του ειδικού μενού Ραδιοεπικοινωνία. ΣΗΜΑΝΤΙΚΟ: Το υψηλό επίπεδο ασφαλείας εμποδίζει την πρόσβαση τόσο των ανεπιθύμητων κλώνων όσο και των ενδεχόμενων ραδιοπαρεμβολών.
SEr IRL ModE	Σειριακή λειτουργία. (Προσδιορίζει πως διαμορφώνεται η πλακέτα σε μια σύνδεση δικτύου BFT.)	0	0	SLAVE standard: η πλακέτα δέχεται και στέλνει σήματα/διάγνωση/κλπ.
			1	MASTER standard: η πλακέτα στέλνει σήματα ενεργοποίησης (START, OPEN, CLOSE, PED, STOP) σε άλλες πλακέτες.
Rddr-ESS	Διεύθυνση	0	[___]	Προσδιορίζει τη διεύθυνση από 0 έως 119 της πλακέτας σε μια σύνδεση τοπικού δικτύου BFT. (βλέπε παράγραφο ΠΡΟΑΙΡΕΤΙΚΕΣ ΜΟΝΑΔΕΣ U-LINK)
oPrEuEr SobSt	Αναστροφή εμπόδιο στο άνοιγμα	0	0	Μετά τον εντοπισμό ενός εμποδίου, κατά το κλείσιμο, η κίνηση αντιστρέφεται για 2 δευτ. Μετά τον εντοπισμό ενός εμποδίου, κατά το άνοιγμα διακόπτεται η κίνηση και ο αυτοματισμός μπλοκάρει..
			1	Μετά τον εντοπισμό ενός εμποδίου, είτε κατά το κλείσιμο είτε κατά το άνοιγμα, η κίνηση αντιστρέφεται για 2 δευτ.
brtS	BRTS	0	0	Τυπική λειτουργία με σπαστές πόρτες (Γενικά Αναφ. Εικ. 1 και 2)
			1	Λειτουργία με γκαραζόπορτες συναρμολογημένες με το αξεσουάρ BRTS (Γενικά Αναφ. Εικ. 3)
EHP 11	Διαμόρφωση της εισόδου EXPI1 στην πλακέτα επέκτασης εισόδων/ εξόδων 1-2	2	0	Είσοδος διαμορφωμένη ως σήμα Start E.
			1	Είσοδος διαμορφωμένη ως σήμα Start I.
			2	Είσοδος διαμορφωμένη ως σήμα Open.
			3	Είσοδος διαμορφωμένη ως σήμα Close.
			4	Είσοδος διαμορφωμένη ως σήμα Ped.
			5	Είσοδος διαμορφωμένη ως σήμα Timer.
			6	Είσοδος διαμορφωμένη ως σήμα Timer Πεζών.
			7	Είσοδος διαμορφωμένη ως ασφάλεια Phot, φωτοκύτταρο.
			8	Είσοδος διαμορφωμένη ως ασφάλεια Phot op, φωτοκύτταρο ενεργοποιημένο μόνο κατά το άνοιγμα.
			9	Είσοδος διαμορφωμένη ως ασφάλεια Phot cl, φωτοκύτταρο ενεργοποιημένο μόνο κατά το κλείσιμο.
			10	Είσοδος διαμορφωμένη ως ασφάλεια Bar, ανιχνευτής εμποδίων.
			11	Είσοδος διαμορφωμένη ως ασφάλεια Bar OP, ανιχνευτής εμποδίων με αντιστροφή ενεργοποιημένος μόνο κατά το άνοιγμα, κατά το κλείσιμο προκαλεί stop της κίνησης.
			12	Είσοδος διαμορφωμένη ως ασφάλεια Bar CL, ανιχνευτής εμποδίων με αντιστροφή ενεργοποιημένος μόνο κατά το κλείσιμο, κατά το άνοιγμα προκαλεί stop της κίνησης.
			13	Είσοδος διαμορφωμένη ως ασφάλεια Phot test, φωτοκύτταρο ελεγμένο.
			14	Είσοδος διαμορφωμένη ως ασφάλεια Phot op test, φωτοκύτταρο ελεγμένο και ενεργοποιημένο μόνο κατά το άνοιγμα.
			15	Είσοδος διαμορφωμένη ως ασφάλεια Phot cl test, φωτοκύτταρο ελεγμένο και ενεργοποιημένο μόνο κατά το κλείσιμο.
			16	Είσοδος διαμορφωμένη ως ασφάλεια Bar, ανιχνευτής εμποδίων ελεγμένος.
			17	Είσοδος διαμορφωμένη ως ασφάλεια Bar OP test, ανιχνευτής εμποδίων ελεγμένος με αντιστροφή ενεργοποιημένος μόνο κατά το άνοιγμα, κατά το κλείσιμο προκαλεί stop της κίνησης.
18	Είσοδος διαμορφωμένη ως ασφάλεια Bar CL test, ανιχνευτής εμποδίων ελεγμένος με αντιστροφή ενεργοποιημένος μόνο κατά το κλείσιμο, κατά το άνοιγμα προκαλεί stop της κίνησης.			
EHP 12	Διαμόρφωση της εισόδου EXPI2 στην πλακέτα επέκτασης εισόδων/ εξόδων 1-3	3	0	Είσοδος διαμορφωμένη ως σήμα Start E.
			1	Είσοδος διαμορφωμένη ως σήμα Start I.
			2	Είσοδος διαμορφωμένη ως σήμα Open.
			3	Είσοδος διαμορφωμένη ως σήμα Close.
			4	Είσοδος διαμορφωμένη ως σήμα Ped.
			5	Είσοδος διαμορφωμένη ως σήμα Timer.
6	Είσοδος διαμορφωμένη ως σήμα Timer Πεζών.			

ΕΛΛΗΝΙΚΑ

Λειτουργία	Ορισμός	De-fault	Σημειώστε τη ρύθμιση	Επιλογές
ΕΗΡ ₀₁	Διαμόρφωση της εξόδου ΕΧΡ02 στην πλακέτα επέκτασης εισόδων/ εξόδων 4-5	13	0	Έξοδος διαμορφωμένη ως Μονοσταθές Κανάλι Ραδιοκυμάτων
			1	Έξοδος διαμορφωμένη ως SCA, Λυχνία Ανοιχτής Πόρτας.
			2	Έξοδος διαμορφωμένη ως σήμα Εσωτερικός Φωτισμός.
			3	Δεν χρησιμοποιείται
			4	Δεν χρησιμοποιείται
			5	Δεν χρησιμοποιείται
			6	Δεν χρησιμοποιείται
ΕΗΡ ₀₂	Διαμόρφωση της εξόδου ΕΧΡ02 στην πλακέτα επέκτασης εισόδων/ εξόδων 6-7	16	7	Δεν χρησιμοποιείται
			8	Δεν χρησιμοποιείται
			9	Έξοδος διαμορφωμένη ως Συντήρηση.
			10	Δεν χρησιμοποιείται
			11	Δεν χρησιμοποιείται
			12	Δεν χρησιμοποιείται
			13	Έξοδος διαμορφωμένη ως Κατάσταση Πόρτας
			14	Έξοδος διαμορφωμένη ως Δισταθές Κανάλι Ραδιοκυμάτων
			15	Έξοδος διαμορφωμένη ως Κανάλι Ραδιοκυμάτων με χρονοδιακόπτη
			16	Έξοδος διαμορφωμένη ως κατάσταση πλήρης ανοικτή

(**) Ενεργή μόνον εάν η έξοδος είναι διαμορφωμένη ως Μονοσταθές Κανάλι Ραδιοκυμάτων, Εσωτερικός Φωτισμός, Φωτισμός Ζώνης, Φωτισμός Κλιμακοστασίου, Δισταθές Κανάλι Ραδιοκυμάτων ή Κανάλι Ραδιοκυμάτων με χρονοδιακόπτη.

Διαμόρφωση των εξόδων AUX

Λειτουργία Aux= 0 - Έξοδος ΜΟΝΟΣΤΑΘΟΥΣ ΚΑΝΑΛΙΟΥ ΡΑΔΙΟΚΥΜΑΤΩΝ. Η επαφή παραμένει κλειστή για 1s με την ενεργοποίηση καναλιού ραδιοκυμάτων.
Λειτουργία Aux= 1 - Έξοδος ΛΥΧΝΙΑΣ ΑΝΟΙΧΤΗΣ ΠΟΡΤΑΣ SCA. Η επαφή παραμένει κλειστή κατά το άνοιγμα και με το φύλλο ανοικτό, διαλείπεται κατά το κλείσιμο, ανοικτή με το φύλλο κλειστό.
Λειτουργία Aux= 2 - Έξοδος σήματος ΕΣΩΤΕΡΙΚΟΥ ΦΩΤΙΣΜΟΥ. Η επαφή παραμένει κλειστή για 90 δευτ. μετά την τελευταία κίνηση.
Λειτουργία Aux= 3 - Δεν Διατιθεται
Λειτουργία Aux= 4 - Δεν Διατιθεται
Λειτουργία Aux= 5 - Έξοδος διαχείρισης συναγερού γκαράζ (Εικ. Τ)
Λειτουργία Aux= 6 - Δεν Διατιθεται
Λειτουργία Aux= 7 - Δεν Διατιθεται
Λειτουργία Aux= 8 - Δεν Διατιθεται
Λειτουργία Aux= 9 - Έξοδος ΣΥΝΤΗΡΗΣΗ. Η επαφή παραμένει κλειστή όταν φτάσει στην τιμή που έχει ρυθμιστεί στην παράμετρο Συντήρηση, επισιμαίνοντας την ανάγκη συντήρησης.
Λειτουργία Aux= 10 - Δεν Διατιθεται
Λειτουργία Aux= 11 - Δεν Διατιθεται
Λειτουργία Aux= 12 - Δεν Διατιθεται
Λειτουργία AUX = 13 - Έξοδος ΚΑΤΑΣΤΑΣΗ ΠΟΡΤΑΣ. Η επαφή παραμένει κλειστή όταν η πόρτα είναι κλειστή
Λειτουργία AUX = 14 - Έξοδος ΔΙΣΤΑΘΕΣ ΚΑΝΑΛΙ ΡΑΔΙΟΚΥΜΑΤΩΝ Η επαφή αλλάζει κατάσταση (ανοικτή-κλειστή) με την ενεργοποίηση του καναλιού ραδιοκυμάτων
Λειτουργία Aux= 15 - ΧΡΟΝΙΣΜΕΝΗ Έξοδος ΚΑΝΑΛΙΟΥ Η επαφή παραμένει κλειστή όταν η πύλη είναι ανοικτή.
Λειτουργία Aux= 16 - Έξοδος ΚΑΤΑΣΤΑΣΗ ΑΝΟΙΧΤΗΣ ΠΥΛΗΣ. Η επαφή παραμένει κλειστή όταν η πύλη είναι ανοικτή.

Διαμόρφωση των εισόδων εντολής

Λειτουργία IC= 0 - Είσοδος διαμορφωμένη ως Start E. Λειτουργία σύμφωνα με τη διαδικασία 5xEP-bY-5xEP Γουερνέ. Εξωτερικό Start για τη διαχείριση φαναριού.
Λειτουργία IC= 1 - Είσοδος διαμορφωμένη ως Start I. Λειτουργία σύμφωνα με τη διαδικασία 5xEP-bY-5xEP Γουερνέ. Εσωτερικό Start για τη διαχείριση φαναριού.
Λειτουργία IC= 2 - Είσοδος διαμορφωμένη ως Open. Η εντολή εκτελεί ένα άνοιγμα. Αν η είσοδος παραμένει κλειστή, τα φύλλα παραμένουν ανοικτά μέχρι το άνοιγμα της επαφής. Με ανοικτή επαφή, ο αυτοματισμός κλείνει μετά το χρόνο tca, αν έχει ενεργοποιηθεί.
Λειτουργία IC= 3 - Είσοδος διαμορφωμένη ως Close. Η εντολή εκτελεί ένα κλείσιμο.
Λειτουργία IC= 4 - Είσοδος διαμορφωμένη ως Ped. Η εντολή εκτελεί ένα μερικό άνοιγμα πεζών. Λειτουργία σύμφωνα με τη διαδικασία 5xEP-bY-5xEP Γουερνέ
Λειτουργία IC= 5 - Είσοδος διαμορφωμένη ως Timer. Λειτουργία παρόμοια με την open αλλά το κλείσιμο είναι εξασφαλισμένο ακόμα και μετά από διακοπή ρεύματος.
Λειτουργία IC= 6 - Είσοδος διαμορφωμένη ως Ped. Η εντολή εκτελεί ένα μερικό άνοιγμα πεζών. Αν η είσοδος παραμένει κλειστή, το φύλλο παραμένει ανοικτό μέχρι το άνοιγμα της επαφής. Αν η είσοδος παραμένει κλειστή και ενεργοποιηθεί μια εντολή Start E, Start I ή Open εκτελείται μια πλήρης κίνηση για να αποκατασταθεί στη συνέχεια σε άνοιγμα πεζών. Το κλείσιμο είναι εξασφαλισμένο ακόμα και μετά από διακοπή ρεύματος.

Διαμόρφωση των εισόδων ασφαλείας

Λειτουργία SAFE= 0 - Είσοδος διαμορφωμένη ως Phot, φωτοκύτταρο δεν επαληθεύονται (*) Επιτρέπει τη σύνδεση των συστημάτων που δεν διαθέτουν συμπληρωματική επαφή ελέγχου. Σε περίπτωση σκίασης τα φωτοκύτταρα παραμένουν ενεργά τόσο κατά το άνοιγμα όσο και κατά το κλείσιμο. Η σκίαση του φωτοκύτταρου κατά το κλείσιμο, αντιστρέφει την κίνηση μόνο μετά την απελευθέρωση του φωτοκύτταρου. Εάν δεν χρησιμοποιείται αφήστε το βραχυκυκλωτήρα στη θέση του.
Λειτουργία SAFE= 1 - Είσοδος διαμορφωμένη ως Phot test, ελεγμένο φωτοκύτταρο Ενεργοποιεί τον έλεγχο των φωτοκυττάρων στην αρχή της κίνησης. Σε περίπτωση σκίασης τα φωτοκύτταρα παραμένουν ενεργά τόσο κατά το άνοιγμα όσο και κατά το κλείσιμο. Η σκίαση του φωτοκύτταρου κατά το κλείσιμο, αντιστρέφει την κίνηση μόνο μετά την απελευθέρωση του φωτοκύτταρου.
Λειτουργία SAFE= 2 - Είσοδος διαμορφωμένη ως Phot op, φωτοκύτταρο ενεργοποιημένο μόνο κατά το άνοιγμα δεν επαληθεύονται (*) Επιτρέπει τη σύνδεση των συστημάτων που δεν διαθέτουν συμπληρωματική επαφή ελέγχου. Σε περίπτωση σκίασης διακόπτει τη λειτουργία του φωτοκύτταρου κατά το κλείσιμο. Κατά τη φάση ανοίγματος μπλοκάρει την κίνηση για τη διάρκεια σκίασης του φωτοκύτταρου. Εάν δεν χρησιμοποιείται αφήστε το βραχυκυκλωτήρα στη θέση του.
Λειτουργία SAFE= 3 - Είσοδος διαμορφωμένη ως Phot op test, φωτοκύτταρο ελεγμένο και ενεργοποιημένο μόνο κατά το άνοιγμα Ενεργοποιεί τον έλεγχο των φωτοκυττάρων στην αρχή της κίνησης. Σε περίπτωση σκίασης διακόπτει τη λειτουργία του φωτοκύτταρου κατά το κλείσιμο. Κατά τη φάση ανοίγματος μπλοκάρει την κίνηση για τη διάρκεια σκίασης του φωτοκύτταρου.
Λειτουργία SAFE= 4 - Είσοδος διαμορφωμένη ως Phot cl, φωτοκύτταρο ενεργοποιημένο μόνο κατά το κλείσιμο δεν επαληθεύονται (*) Επιτρέπει τη σύνδεση των συστημάτων που δεν διαθέτουν συμπληρωματική επαφή ελέγχου. Σε περίπτωση σκίασης διακόπτει τη λειτουργία του φωτοκύτταρου κατά το άνοιγμα. Σε φάση κλεισίματος αντιστρέφει αμέσως την κίνηση. Εάν δεν χρησιμοποιείται αφήστε το βραχυκυκλωτήρα στη θέση του.
Λειτουργία SAFE= 5 - Είσοδος διαμορφωμένη ως Phot cl test, φωτοκύτταρο ελεγμένο και ενεργοποιημένο μόνο κατά το κλείσιμο Ενεργοποιεί τον έλεγχο των φωτοκυττάρων στην αρχή της κίνησης. Σε περίπτωση σκίασης διακόπτει τη λειτουργία του φωτοκύτταρου κατά το άνοιγμα. Σε φάση κλεισίματος αντιστρέφει αμέσως την κίνηση.

ΕΛΛΗΝΙΚΑ

DB14089 0AA01_01

Διαμόρφωση των εξόδων AUX

Λειτουργία SAFE= 6 - Δεν Διατιθεται
Λειτουργία SAFE= 7 - Είσοδος διαμορφωμένη ως Bar, ελεγμένος ανιχνευτής εμποδίων. Ενεργοποιεί τον έλεγχο των ανιχνευτών εμποδίων στην αρχή της κίνησης. Η εντολή αντιστρέφει την κίνηση για 2 δευτ.
Λειτουργία SAFE= 8 - Είσοδος διαμορφωμένη ως Bar 8k2 . Είσοδος για ωμικό άκρο 8K2. Η εντολή αντιστρέφει την κίνηση για 2 δευτ.
Λειτουργία SAFE=9 Είσοδος διαμορφωμένη ως Bar op, ενεργοποιημένος ανιχνευτής εμποδίων με αντιστροφή μόνο κατά το άνοιγμα, εάν ενεργοποιηθεί κατά το κλείσιμο προκαλεί την ακινητοποίηση του αυτόματου μηχανισμού (STOP). Επιτρέπει τη σύνδεση των συστημάτων που δεν διαθέτουν συμπληρωματική επαφή ελέγχου. Η επέμβαση σε φάση ανοίγματος προκαλεί την αντιστροφή της κίνησης για 2 δευτ., η επέμβαση σε φάση κλεισίματος προκαλεί την ακινητοποίηση.
Λειτουργία SAFE=10 Είσοδος διαμορφωμένη ως Bar op test, ενεργοποιημένος ελεγμένος ανιχνευτής εμποδίων με αντιστροφή μόνο κατά το άνοιγμα, εάν ενεργοποιηθεί κατά το κλείσιμο προκαλεί την ακινητοποίηση του αυτόματου μηχανισμού (STOP). Ενεργοποιεί τον έλεγχο των ανιχνευτών εμποδίων στην αρχή της κίνησης. Η επέμβαση σε φάση ανοίγματος προκαλεί την αντιστροφή της κίνησης για 2 δευτ., η επέμβαση σε φάση κλεισίματος προκαλεί την ακινητοποίηση.
Λειτουργία SAFE=11 Είσοδος διαμορφωμένη ως Bar 8k2 op, ενεργοποιημένος ανιχνευτής 8k2 με αντιστροφή μόνο κατά το άνοιγμα, εάν ενεργοποιηθεί κατά το κλείσιμο προκαλεί την ακινητοποίηση του αυτόματου μηχανισμού. Η επέμβαση σε φάση ανοίγματος προκαλεί την αντιστροφή της κίνησης για 2 δευτ., η επέμβαση σε φάση κλεισίματος προκαλεί την ακινητοποίηση.
Λειτουργία SAFE=12 Είσοδος διαμορφωμένη ως Bar cl, ενεργοποιημένος ανιχνευτής εμποδίων με αντιστροφή μόνο κατά το κλείσιμο, εάν ενεργοποιηθεί κατά το άνοιγμα προκαλεί την ακινητοποίηση του αυτόματου μηχανισμού (STOP). Επιτρέπει τη σύνδεση των συστημάτων που δεν διαθέτουν συμπληρωματική επαφή ελέγχου. Η επέμβαση σε φάση κλεισίματος προκαλεί την αντιστροφή της κίνησης για 2 δευτ., η επέμβαση σε φάση ανοίγματος προκαλεί την ακινητοποίηση. Εάν δεν χρησιμοποιείται αφήστε το βραχυκυκλωτήρα στη θέση του.
Λειτουργία SAFE=13 Είσοδος διαμορφωμένη ως Bar cl test, ενεργοποιημένος ελεγμένος ανιχνευτής εμποδίων με αντιστροφή μόνο κατά το κλείσιμο, εάν ενεργοποιηθεί κατά το άνοιγμα προκαλεί την ακινητοποίηση του αυτόματου μηχανισμού (STOP). Ενεργοποιεί τον έλεγχο των ανιχνευτών εμποδίων στην αρχή της κίνησης. Η επέμβαση σε φάση κλεισίματος προκαλεί την αντιστροφή της κίνησης για 2 δευτ., η επέμβαση σε φάση ανοίγματος προκαλεί την ακινητοποίηση.
Λειτουργία SAFE=14 Είσοδος διαμορφωμένη ως Bar 8k2 cl, ενεργοποιημένος ανιχνευτής 8k2 με αντιστροφή μόνο κατά το κλείσιμο, εάν ενεργοποιηθεί κατά το άνοιγμα προκαλεί την ακινητοποίηση του αυτόματου μηχανισμού (STOP) (Fig.F, αρ. 5). Η επέμβαση σε φάση κλεισίματος προκαλεί την αντιστροφή της κίνησης για 2 δευτ., η επέμβαση σε φάση ανοίγματος προκαλεί την ακινητοποίηση.
Λειτουργία SAFE=15 Δεν Διατιθεται
Λειτουργία SAFE=16 Είσοδος διαμορφωμένη ως STOP 8K2. η εντολή διακόπτει τον ελιγμό και αποκλείει την αυτοματοποίηση.


(*) Σε περίπτωση εγκατάστασης συστημάτων τύπου "D" (όπως ορίζονται από το EN12453), συνδεδεμένα με μη ελεγμένο τρόπο, φροντίστε ώστε να γίνεται υποχρεωτική συντήρηση τουλάχιστον κάθε έξι μήνες.

Διαμόρφωση σημάτων καναλιού ραδιοκυμάτων

Λειτουργία CH= 0 - Σήμα διαμορφωμένο ως Start E. Λειτουργία σύμφωνα με τη διαδικασία 5tEP-bY-5tEP ΡουΕΓνε. Εξωτερικό Start για τη διαχείριση φαναριού.
Λειτουργία CH= 1 - Σήμα διαμορφωμένο ως Start I. Λειτουργία σύμφωνα με τη διαδικασία 5tEP-bY-5tEP ΡουΕΓνε. Εσωτερικό Start για τη διαχείριση φαναριού.
Λειτουργία CH= 2 - Σήμα διαμορφωμένο ως Open. Η εντολή εκτελεί ένα άνοιγμα.
Λειτουργία CH= 3 - Σήμα διαμορφωμένο ως Close. Η εντολή εκτελεί ένα κλείσιμο.
Λειτουργία CH= 4 - Σήμα διαμορφωμένο ως Ped. Η εντολή εκτελεί ένα μερικό άνοιγμα πεζών. Λειτουργία σύμφωνα με τη διαδικασία 5tEP-bY-5tEP ΡουΕΓνε
Λειτουργία CH= 5 - Σήμα διαμορφωμένο ως STOP. Η εντολή εκτελεί ένα Stop
Λειτουργία CH= 6- Σήμα διαμορφωμένο ως AUX0. (**) Η εντολή ενεργοποιεί την έξοδο AUX0
Λειτουργία CH= 7- Σήμα διαμορφωμένο ως AUX1. (**) Η εντολή ενεργοποιεί την έξοδο AUX1
Λειτουργία CH= 8- Σήμα διαμορφωμένο ως AUX2. (**) Η εντολή ενεργοποιεί την έξοδο AUX 2
Λειτουργία CH= 9- Σήμα διαμορφωμένο ως AUX3. (**) Η εντολή ενεργοποιεί την έξοδο AUX3
Λειτουργία CH= 10- Σήμα διαμορφωμένο ως EXPO1. (**) Η εντολή ενεργοποιεί την έξοδο EXPO1
Λειτουργία CH= 11- Σήμα διαμορφωμένο ως EXPO2. (**) Η εντολή ενεργοποιεί την έξοδο EXPO2
Λειτουργία CH= 12- Σήμα διαμορφωμένο ως ΕΣΩΤΕΡΙΚΟΥ ΦΩΤΙΣΜΟΥ Η εντολή ενεργοποιεί το φως με διπλή λογική

(**) Ενεργή μόνον εάν η έξοδος είναι διαμορφωμένη ως Μονοσταθές Κανάλι Ραδιοκυμάτων, Εσωτερικός Φωτισμός, Φωτισμός Ζώνης, Φωτισμός Κλιμακοστασίου, Δισταθές Κανάλι Ραδιοκυμάτων ή Κανάλι Ραδιοκυμάτων με χρονοδιακόπτη.

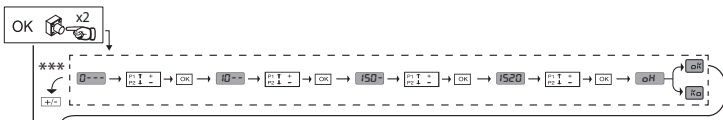
ΠΙΝΑΚΑΣ "C" - ΜΕΝΟΥ ΡΑΔΙΟΕΠΙΚΟΙΝΩΝΙΑ - (rRd id)

Λειτουργία	Περιγραφή
Rdd 1ch	Προσθήκη Μπουτόν 1ch συσχετίζει το επιθυμητό μπουτόν με την εντολή 1ου καναλιού ραδιοκυμάτων.
Rdd 2ch	Προσθήκη Μπουτόν 2ch συσχετίζει το επιθυμητό μπουτόν με την εντολή 2ου καναλιού ραδιοκυμάτων.
Rdd 3ch	Προσθήκη Μπουτόν 3ch συσχετίζει το επιθυμητό μπουτόν με την εντολή 3ου καναλιού ραδιοκυμάτων.
Rdd 4ch	Προσθήκη Μπουτόν 4ch συσχετίζει το επιθυμητό μπουτόν με την εντολή 4ου καναλιού ραδιοκυμάτων.
ErRSE 64	Διαγραφή Καταλόγου  ΠΡΟΣΟΧΗ! Διαγράφει από τη μνήμη του δέκτη όλα τα αποθηκευμένα τηλεχειριστήρια.
ErRSE i	Κατάργηση ενός τηλεχειριστηρίου Αφαιρεί ένα τηλεχειριστήριο (εάν είναι κλώνος ή replay απενεργοποιείται). Για να επιλέξετε το τηλεχειριστήριο προς διαγραφή, επιλέξτε τη θέση ή πιέστε ένα μπουτόν του τηλεχειριστηρίου προς διαγραφή (εμφανίζεται η θέση)
cod rH	Ανάγνωση κωδικού δέκτη Εμφανίζει τον κωδικό δέκτη που είναι αναγκαίος για την αναπαραγωγή των τηλεχειριστηρίων.

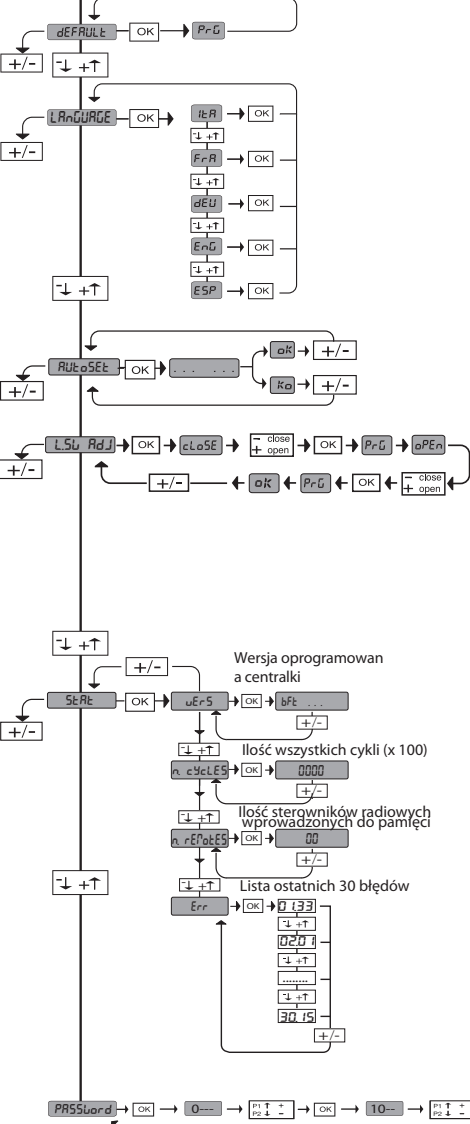
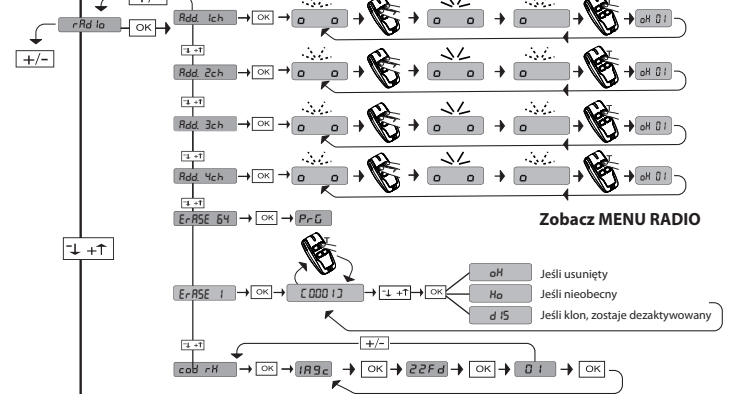
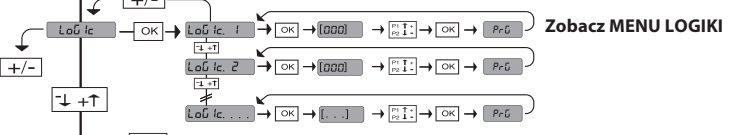
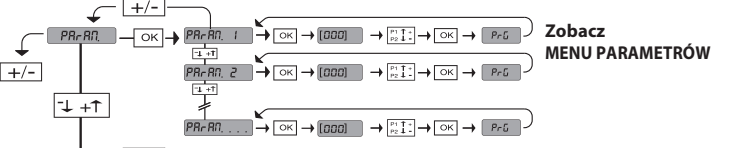
DOSTĘP DO MENU Fig. 2

*** Wprowadzenie hasła.

Wymagane przy ustawieniu Poziomu Ochrony na 1, 2, 3, 4



LEGENDA





- Polecenie otwarcia
• ≥ 2 s Programowanie nadajnika ręcznego jako start
- Polecenie zamknięcia
• ≥ 2 s Programowanie nadajnika ręcznego jako 2. kanału radiowego
- ≥ 5 sec Kasowanie pilotów
- Otwarcie menu
• ≥ 5 s menu automatycznego ustawiania (autoset)

Kod diagnostyczny	Opis	Uwagi
SErE	Aktywacja wejścia start na zewnątrz START E	
SEr I	Aktywacja wejścia start wewnątrz START I	
oPEn	Aktywacja wejścia OPEN	
cLS	Aktywacja wejścia CLOSE	
PEd	Aktywacja wejścia przejścia dla osób pieszych PED	
t iPE	Aktywacja wejścia TIMER	
StoP	Aktywacja wejścia STOP	
Phot	Aktywacja wejścia fotokomórki PHOT	
PhoP	Aktywacja wejścia fotokomórki podczas otwierania PHOT OP	
PhcL	Aktywacja wejścia fotokomórki podczas zamykania PHOT CL	
bRR	Aktywacja wejścia listwy BAR	
bRRc	Aktywacja wejścia brzegu przy zamknięciu BARC	
bRRo	Aktywacja wejścia brzegu przy otwarciu BARO	
Sbc	Aktywacja wejścia wyłącznika krańcowego zamykania dla silnika SWC	
Sbo	Aktywacja wejścia wyłącznika krańcowego otwierania dla silnika SWC	
SEt	Karta oczekuje na wykonanie całego cyklu otwierania-zamykania, bez zatrzymania pośredniego, w celu obliczenia wartości siły niezbędnej do wykonania ruchu. UWAGA! Rozpoznawanie przeszkód jest nieaktywne	
Er01	Test fotokomórek nie powiódł się	Sprawdź czy fotokomórki są podłączone i/lub ustawienia logiczne
Er02	Test listwy nie powiódł się	Sprawdź czy listwa jest podłączona i/lub ustawienia logiczne
Er03	Test fotokomórek cyklu otwierania nie powiódł się	Sprawdź czy fotokomórki są podłączone i/lub ustawienia parametrów/ustawienia logiczne
Er04	Test fotokomórek cyklu zamykania nie powiódł się	Sprawdź czy fotokomórki są podłączone i/lub ustawienia parametrów/ustawienia logiczne
Er06	Test listwy 8k2 nie powiódł się	Sprawdź czy listwy są podłączone i/lub ustawienia parametrów/ustawienia logiczne
Er1H**	Błąd testu osprzętu karty	- Sprawdzić połączenia z silnikiem - Problem z osprzętem karty (należy skontaktować się z serwisem technicznym)
Er3H**	Odwroćenie kierunku ruchu z powodu wykrycia przeszkody - Elektroniczny ogranicznik siły	Sprawdzić ewentualne przeszkody znajdujące się na trasie ruchu
Er4H*	Zabezpieczenie termiczne	Poczekać aż urządzenie ostygnie
Er5H**	Błąd komunikacji z urządzeniami zdalnymi	Sprawdzić połączenie z akcesoriami i/lub karty rozszerzeń połączenie szeregowo
Er70Er71 Er74Er75	Błąd wewnętrzny kontroli nadzorującej system.	Spróbować wyłączyć i ponownie włączyć kartę. Jeżeli problem się powtarza, skontaktować się z serwisem technicznym.
Er72	Błąd spójności parametrów centrali (logika i parametry)	Naciśnięcie OK potwierdza pobrane ustawienia. Karta będzie działał z pobranymi ustawieniami. ⚠ Trzeba sprawdzić ustawienia karty (parametry i logikę).
Er73	Błąd w parametrach systemu D-track	Naciśnięcie OK spowoduje, że karta będzie działał z domyślnym systemem D-track. ⚠ Trzeba wykonać automatyczne ustawianie (autoset).
k01	Automatyczne ustawianie nie zostało wykonane poprawnie z powodu interwencji zewnętrznych elementów sterowania. Powtórz procedurę	
k02	Skok mniejszy od minimalnego żądanego skoku, ok. 50 cm.	
k03	Instalacja jest zbyt „elastyczna/dynamiczna”. Usztywnić ją, montując mechaniczny ogranicznik na wyłączniku krańcowym zamykania (kod zestawu I100025 10005) przed wykonaniem kolejnego automatycznego ustawiania.	

* H = 0,1,...,9,A,B,C,D,E,F



TABELA "A" - MENU PARAMETRY - (PR-RF)

Parametr	Min.	Max.	Domyślnie	Ustawienia osobiste	Definicja	Opis
tCR	1	180	40		Czas automatycznego zamknięcia [s]	Czas oczekiwania przed wykonaniem automatycznego zamknięcia.
tL Ight	30	300	90		Czas włączania światła zewnętrznego [s]	Czas trwania włączenia światła zewnętrznego na krawędzi łącznika
oUtpUt t iPE	1	240	10		Czas aktywacji czasowego wyjścia [s]	Czas aktywacji wyjścia czasowego kanału radiowego w sekundach
oPd Ist. SŁoUd	7	99	7		Odcinek spowalniania ruchu podczas otwierania [%]	Odcinek spowalniania ruchu silnika/silników podczas otwierania, wyrażony w procentowej części całkowitego odcinka ruchu. UWAGA: Po zmodyfikowaniu parametru należy wykonać kompletny, niczym nieprzerwany cykl roboczy. UWAGA: jeżeli na wyświetlaczu pokazywany jest komunikat "SET", wykrywanie przeszkód jest nieaktywne.
cLd Ist. SŁoUd	7	99	7		Odcinek spowalniania ruchu podczas zamykania [%]	Odcinek spowalniania ruchu silnika/silników podczas zamykania, wyrażony w procentowej części całkowitego odcinka ruchu. UWAGA: Po zmodyfikowaniu parametru należy wykonać kompletny, niczym nieprzerwany cykl roboczy. UWAGA: jeżeli na wyświetlaczu pokazywany jest komunikat "SET", wykrywanie przeszkód jest nieaktywne.
PRr t IRL oPE n InG	1	99	20		Otwieranie częściowe [%]	Szerokość otwarcia częściowego wyrażona procentowo w stosunku do otwarcia całkowitego, po naciśnięciu przycisku otwarcia przejścia dla pieszych PED.
oPFo rce	1	99	75		Siła skrzydła/skrzydła podczas otwierania [%]	Siła, z jaką przesuwają się skrzydło/a podczas otwierania. Jest to procentowa wartość siły przekraczająca wartość siły zapisanej podczas ustawiania automatycznego (i następnie aktualizowanej), której przekroczenie powoduje wygenerowanie alarmu z powodu napotkania przeszkody. Ten parametr jest automatycznie ustawiany podczas ustawiania automatycznego.  UWAGA: Ma bezpośredni wpływ na siłę uderzenia: należy sprawdzić, czy przy tak ustawionej wartości parametru zachowane są obowiązujące normy z zakresu bezpieczeństwa (*). W razie potrzeby należy zainstalować zabezpieczenie chroniące przed przygnieceniem (**).
cLSFo rce	1	99	75		Siła skrzydła/skrzydła podczas zamykania [%]	Siła, z jaką przesuwają się skrzydło/a podczas zamykania. Jest to procentowa wartość siły przekraczająca wartość siły zapisanej podczas ustawiania automatycznego (i następnie aktualizowanej), której przekroczenie powoduje wygenerowanie alarmu z powodu napotkania przeszkody. Ten parametr jest automatycznie ustawiany podczas ustawiania automatycznego.  UWAGA: Ma bezpośredni wpływ na siłę uderzenia: należy sprawdzić, czy przy tak ustawionej wartości parametru zachowane są obowiązujące normy z zakresu bezpieczeństwa (*). W razie potrzeby należy zainstalować zabezpieczenie chroniące przed przygnieceniem (**).
Aktywny tylko dla FW ≥ 1.03						
Photo d IS. SP rce	0	50	0		Miejsce wyłączenia fotokomórek podczas zamykania	Wyłącza odczyt wejść skonfigurowanych jako fotokomórki, w pobliżu wyłącznika krańcowego zamykania. 0= brak wyłączenia 50= maksymalne wyłączenie
oP SPEEd	25	99	99		Prędkość otwierania [%]	Procentowa wartość maksymalnej prędkości silnika/silników osiągniętej podczas otwierania. UWAGA: Po zmodyfikowaniu parametru należy wykonać kompletny, niczym nieprzerwany cykl roboczy. UWAGA: jeżeli na wyświetlaczu pokazywany jest komunikat "SET", wykrywanie przeszkód jest nieaktywne.
cL SPEEd	25	99	45		Prędkość zamykania [%]	Procentowa wartość maksymalnej prędkości silnika/silników osiągniętej podczas zamykania. UWAGA: Po zmodyfikowaniu parametru należy wykonać kompletny, niczym nieprzerwany cykl roboczy. UWAGA: jeżeli na wyświetlaczu pokazywany jest komunikat "SET", wykrywanie przeszkód jest nieaktywne.
SEr v ISo- L r n IE	0	250	0		Programowanie liczby cykli, po wykonaniu których należy przeprowadzić serwisowanie [w setkach]	Umożliwia ustawienie liczby cykli, po wykonaniu których wyjście AUX skonfigurowane jako Serwis lub Sygnalizator świetlny i serwis sygnalizuje konieczność przeprowadzenia serwisu.




(*) W państwach Unii Europejskiej w kwestiach wartości granicznych siły należy stosować normę EN12453, natomiast w kwestiach metod pomiarowych normę EN12445.

(**) Siłę uderzenia można zredukować przy pomocy odkształcających się listewek.

TABELA "B" - MENU LOGIKI - (ŁoU tC)

Logika	Definicja	Domyślnie	Zaznaczyć wykonane ustawienie	Opcje																		
tCR	Czas Automatycznego Zamykania	0	0	Logika działania nieaktywna																		
			1	Aktywuje automatyczne zamykanie																		
SEr v bY-SEr v PoU r n t	Praca krokowa	0	0	Wejścia skonfigurowane jako Start E, Start I, Ped działają zgodnie z 4-krokową logiką działania.																		
			1	Wejścia skonfigurowane jako Start E, Start I, Ped działają zgodnie z 3-krokową logiką działania. Impuls podczas zamykania powoduje odwrócenie kierunku ruchu.																		
ruch krokowy																						
		<table border="1" style="width: 100%;"> <thead> <tr> <th></th> <th>3 KROKI</th> <th>4 KROKI</th> </tr> </thead> <tbody> <tr> <td>ZAMKNIĘTA</td> <td></td> <td>OTWIERA</td> </tr> <tr> <td>W TRAKCIE ZAMYKANIA</td> <td>OTWIERA</td> <td>STOP</td> </tr> <tr> <td>OTWARTA</td> <td>ZAMYKA</td> <td>ZAMYKA</td> </tr> <tr> <td>W TRAKCIE OTWIERANIA</td> <td>STOP + TCA</td> <td>STOP + TCA</td> </tr> <tr> <td>PO ZATRZYMANIU</td> <td>OTWIERA</td> <td>OTWIERA</td> </tr> </tbody> </table>				3 KROKI	4 KROKI	ZAMKNIĘTA		OTWIERA	W TRAKCIE ZAMYKANIA	OTWIERA	STOP	OTWARTA	ZAMYKA	ZAMYKA	W TRAKCIE OTWIERANIA	STOP + TCA	STOP + TCA	PO ZATRZYMANIU	OTWIERA	OTWIERA
	3 KROKI	4 KROKI																				
ZAMKNIĘTA		OTWIERA																				
W TRAKCIE ZAMYKANIA	OTWIERA	STOP																				
OTWARTA	ZAMYKA	ZAMYKA																				
W TRAKCIE OTWIERANIA	STOP + TCA	STOP + TCA																				
PO ZATRZYMANIU	OTWIERA	OTWIERA																				

POLSKI

Logika	Definicja	Domyślnie	Zaznaczyć wykonane ustawienie	Opcje
Sł POU	Ruch na wyłączniku krańcowym	0	0	Logika nieaktywna
			1	Aktywne odwrócenie ruchu przy zatrzymaniu na wyłączniku krańcowym.
PrE-RLArP	Alarm wstępny	0	0	Migająca lampka zaczyna świecić równocześnie z uruchomieniem silnika/silników.
			1	Migająca lampka świeci przez ok. 3 sekundy przed uruchomieniem silnika/silników.
Aktywny tylko dla FW ≥ 1.03				
hold-to-run	Przytrzymaj przycisk	0	0	Działanie impulsowe.
			1	Działanie wymaga obecności człowieka. Wejście 61 jest skonfigurowane jako OPEN UP. Wejście 62 jest skonfigurowane jako CLOSE UP. Cykl jest kontynuowany tak długo, jak długo pozostają wciśnięte przyciski OPEN UP i CLOSE UP.  UWAGA: zabezpieczenia są nieaktywne.
			2	Działanie awaryjne wymagające obecności człowieka. Zazwyczaj działanie typu impulsowego. Jeżeli karta nie wykona testu zabezpieczeń (fotokomórka lub listwa, Er0x) 3 razy pod rząd, aktywowane jest działanie wymagające obecności człowieka (Przytrzymaj przyciski) przez 1 minutę po zwolnieniu przycisków OPEN UP lub CLOSE UP. Wejście 61 jest skonfigurowane jako OPEN UP. Wejście 62 jest skonfigurowane jako CLOSE UP.  UWAGA: podczas awaryjnego działania wymagającego obecności człowieka zabezpieczenia są nieaktywne.
			3	Działanie przy zamkniętym czuwaku. Wejście 61 jest skonfigurowane jako OPEN UP. Wejście 62 jest skonfigurowane jako CLOSE UP. Czynność otwierania zachodzi w sposób automatyczny, czynność zamykania jest kontynuowana tak długo, jak długo naciskany jest przycisk sterujący (CLOSE).  UWAGA: podczas otwierania nie są aktywne urządzenia zabezpieczające.
IbL oPEn	Blokuje impulsy podczas otwierania	0	0	Impulsy wejść skonfigurowanych jako Start E, Start I, Ped powodują reakcję podczas otwierania.
			1	Impulsy wejść skonfigurowanych jako Start E, Start I, Ped nie powodują reakcji podczas otwierania.
SAFE 1	Konfiguracja wejścia bezpieczeństwa SAFE 1. 72	6	0	Wejście skonfigurowane jako Phot, fotokomórka.
			1	Wejście skonfigurowane jako Phot test, fotokomórka zweryfikowana.
			2	Wejście skonfigurowane jako Phot op, fotokomórka aktywna tylko podczas otwierania.
			3	Wejście skonfigurowane jako Phot op test, fotokomórka zweryfikowana aktywna tylko podczas otwierania.
SAFE 2	Konfiguracja wejścia bezpieczeństwa SAFE 2. 73	4	4	Wejście skonfigurowane jako Phot cl, fotokomórka aktywna tylko podczas zamykania.
			5	Wejście skonfigurowane jako Phot cl test, fotokomórka zweryfikowana aktywna tylko podczas zamykania.
			6	Wejście skonfigurowane jako Bar, czuła listwa.
			7	Wejście skonfigurowane jako Bar, czuła listwa zweryfikowana.
			8	Wejście skonfigurowane jako Bar 8k2. (Nieaktywne w SAFE 2).
			9	Wejście skonfigurowane jako Bar op, czyli listwa krawędziowa z odwróceniem aktywna tylko podczas otwierania. Podczas zamykania powoduje zatrzymanie ruchu.
			10	Wejście skonfigurowane jako Bar OPTEST, czyli listwa krawędziowa zweryfikowana z odwróceniem aktywna tylko podczas otwierania. Podczas zamykania powoduje zatrzymanie ruchu.
			11	Wejście skonfigurowane jako Bar OP 8k2, czyli listwa krawędziowa z odwróceniem aktywna tylko podczas otwierania. Podczas zamykania powoduje zatrzymanie ruchu. (Nieaktywne w SAFE 2).
			12	Wejście skonfigurowane jako Bar CL, czyli listwa krawędziowa z odwróceniem aktywna tylko podczas zamykania. Podczas otwierania powoduje zatrzymanie ruchu.
			13	Wejście skonfigurowane jako Bar CL TEST, czyli listwa krawędziowa zweryfikowana z odwróceniem aktywna tylko podczas zamykania. Podczas otwierania powoduje zatrzymanie ruchu.
			14	Wejście skonfigurowane jako Bar CL 8k2, czyli listwa krawędziowa z odwróceniem aktywna tylko podczas zamykania. Podczas otwierania powoduje zatrzymanie ruchu. (Nieaktywne w SAFE 2).
			15	Nieuzwany
			16	Wejście skonfigurowane jako STOP 8k2. (Nieaktywne w SAFE 2).
Ic 1	Konfiguracja wejścia bezpieczeństwa przycisku sterowania IC 1. 61	0	0	Wejście skonfigurowane jako Start E.
			1	Wejście skonfigurowane jako Start I.
			2	Wejście skonfigurowane jako Open.
			3	Wejście skonfigurowane jako Close.
Ic 2	Konfiguracja wejścia bezpieczeństwa przycisku sterowania IC 2. 62	4	4	Wejście skonfigurowane jako Ped.
			5	Wejście skonfigurowane jako Timer.
			6	Wejście skonfigurowane jako Timer Przejścia dla Pieszych.
Ich	Konfiguracja polecenia 1° kanału radiowego	0	0	Polecenie radiowe skonfigurowane jako START E.
			1	Polecenie radiowe skonfigurowane jako Start I.
			2	Polecenie radiowe skonfigurowane jako Open.
Ich	Konfiguracja polecenia 2° kanału radiowego	12	3	Polecenie radiowe skonfigurowane jako Close
			4	Polecenie radiowe skonfigurowane jako Ped
			5	Polecenie radiowe skonfigurowane jako STOP
Ich	Konfiguracja polecenia 3° kanału radiowego	9	6	Nieuzwany
			7	Nieuzwany
			8	Nieuzwany
Ich	Konfiguracja polecenia 4° kanału radiowego	4	9	Polecenie radiowe skonfigurowane jako AUX3**
			10	Polecenie radiowe skonfigurowane jako EXPO1**
			11	Polecenie radiowe skonfigurowane jako EXPO2**
			12	Sterowanie radiem skonfigurowanym jako ŚWIATŁO ZEWNĘTRZNE

POLSKI

DS140890AA01_01

Logika	Definicja	Domyślnie	Zaznaczyć wykonane ustawienie	Opcje
Ruh 3	Konfiguracja wyjścia AUX 3. 26-27	0	0	Wyjście skonfigurowane jako Monostabilny Kanał Radiowy
			1	Wyjście skonfigurowane jako SCA Kontrolka Otwartej Bramy.
			2	Wyjście skonfigurowane jako polecenie zaświecenia Światła Wewnętrznego.
			3	Nie używany
			4	Nie używany
			5	Wyjście skonfigurowane jako alarm (Rys. T). Automatycznie T4 zaprogramowanego nadajnika staje się aktywatorem/dezaktywatorem alarmu.
			6	Nie używany
			7	Nie używany
			8	Nie używany
			9	Wyjście skonfigurowane jako Serwis
			10	Nie używany
			11	Nie używany
			12	Nie używany
			13	Wyjście skonfigurowane jako Stan bramy zamkniętej
			14	Wyjście skonfigurowane jako Bistabilny Kanał Radiowy
			15	Wyjście skonfigurowane jako Czasowy Kanał Radiowy
16	Wyjście skonfigurowane jako Stan bramy otwartej			
F iHEd codE	Kod stały	0	0	Odbiornik jest skonfigurowany do pracy w trybie kodu rolling-code. Nie są przyjmowane klony z kodem stałym.
			1	Odbiornik jest skonfigurowany do pracy w trybie kodu stałego. Przyjmowane są klony z kodem stałym.
Protect ion tEuEL	Ustawianie poziomu ochrony	0	0	A - Dostęp do menu programowania nie wymaga podania hasła B - Aktywuje wczytywanie pilotów radiowych drogą radiową. Ten tryb można włączyć z panelu sterowania i nie wymaga dostępu: - Wcisnąć kolejno przycisk ukryty oraz przycisk zwykły (T1-T2-T3-T4) pilota radiowego, który został już wprowadzony do pamięci w trybie zwykłym za pomocą menu sterowania radiowego. - W ciągu 10 s wcisnąć przycisk ukryty oraz przycisk zwykły (T1-T2-T3-T4) pilota, który ma zostać wczytany. Odbiornik wychodzi z trybu programowania po upływie 10 s. W tym czasie można wczytać następne piloty radiowe, powtarzając punkt poprzedni. C - Aktywuje automatyczne wczytywanie klonów drogą radiową. Umożliwia dodanie do pamięci odbiornika klonów wygenerowanych za pomocą automatycznego programatora oraz cykli zaprogramowanych powtórek (replay). D - Aktywuje automatyczne wczytywanie powtórek (replay) drogą radiową. Umożliwia dodanie do pamięci odbiornika zaprogramowanych powtórek (replay). E - Umożliwia modyfikację parametrów karty za pomocą sieci U-link.
			1	A - Dostęp do menu programowania wymaga podania hasła. Domyślne hasło to 1234. Działanie funkcji B - C - D - E pozostaje niezmienione, tak jak w funkcjonowaniu 0.
			2	A - Dostęp do menu programowania wymaga podania hasła. Domyślne hasło to 1234. B - Dezaktywuje wczytywanie pilotów radiowych drogą radiową. C - Dezaktywuje automatyczne wczytywanie klonów drogą radiową. Działanie funkcji D - E zostaje niezmienione, tak jak w funkcjonowaniu 0.
			3	A - Dostęp do menu programowania wymaga podania hasła. Domyślne hasło to 1234. B - Dezaktywuje wczytywanie pilotów radiowych drogą radiową. D - Dezaktywuje automatyczne wczytywanie powtórek (replay) drogą radiową. Działanie funkcji C - E zostaje niezmienione, tak jak w funkcjonowaniu 0.
			4	A - Dostęp do menu programowania wymaga podania hasła. Domyślne hasło to 1234. B - Dezaktywuje wczytywanie pilotów radiowych drogą radiową. C - Dezaktywuje automatyczne wczytywanie klonów drogą radiową. D - Dezaktywuje automatyczne wczytywanie powtórek (replay) drogą radiową. E - Dezaktywuje możliwość modyfikacji parametrów karty za pomocą sieci U-link. Piloty radiowe są zapisywane wyłącznie z użyciem specjalnego menu Radio. WAŻNE: Tak wysoki poziom bezpieczeństwa uniemożliwia dostęp zarówno niepożądanym klonom, jak i blokuje ewentualne zakłócenia radiowe.
SEr iRL PadE	Tryb szeregowy (Określa jak jest skonfigurowana karta w połączeniu sieciowym BFT.)	0	0	SLAVE standard: karta odbiera i przekazuje polecenia/diagnostyka/itp.
			1	MASTER standard: karta przesyła polecenia aktywacyjne (START, OPEN, CLOSE, PED, STOP) do pozostałych kart.
RddrE55	Adres	0	[___]	Określa adres od 0 do 119 karty w połączeniu lokalnej sieci BFT. (zob. podrozdział MODUŁY OPCJONALNE U-LINK)
oPrEuEr SobSt	Odwroćenie przeszkoda przy otwieraniu	0	0	Po wykryciu przeszkody, podczas zamykania, ruch jest odwracany na 2 sekundy. Po wykryciu przeszkody, podczas otwierania, przerywa się czynność i blokuje napęd.
			1	Po wykryciu przeszkody, zarówno podczas zamykania, jak i otwierania, ruch jest odwracany na 2 sekundy.
brtS	BRTS	0	0	Standardowe działanie przy bramach segmentowych (Informacje ogólne odn. rys. 1 i 2)
			1	Działanie przy bramach wahadłowych zamontowanych z urządzeniem BRTS (Informacje ogólne odn. rys. 3)

POLSKI

Logika	Definicja	Domyślnie	Zaznaczyć wykonane ustawienie	Opcje
EHP 11	Konfiguracja wejścia EXPI2 na karcie rozszerzeń wejść/ wyjść 1-2	2	0	Wejście skonfigurowane jak przycisk Start E.
			1	Wejście skonfigurowane jak przycisk Start I.
			2	Wejście skonfigurowane jak przycisk Open.
			3	Wejście skonfigurowane jak przycisk Close.
			4	Wejście skonfigurowane jak przycisk Ped.
			5	Wejście skonfigurowane jak przycisk Timer (Zegar).
			6	Wejście skonfigurowane jak przycisk Timer Pedonale (Zegar przejścia dla pieszych).
			7	Wejście skonfigurowane jak zabezpieczenie Phot, fotokomórka.
			8	Wejście skonfigurowane jak zabezpieczenie Phot op, fotokomórka aktywna tylko podczas otwierania.
			9	Wejście skonfigurowane jak zabezpieczenie Phot cl, fotokomórka aktywna tylko podczas zamykania.
			10	Wejście skonfigurowane jak zabezpieczenie Bar, czuła listwa.
			11	Wejście skonfigurowane jako zabezpieczenie Bar OP, czyli listwa krawędziowa z odwróceniem aktywna tylko podczas otwierania.
			12	Wejście skonfigurowane jako zabezpieczenie Bar CL, czyli listwa krawędziowa z odwróceniem aktywna tylko podczas zamykania.
			13	Wejście skonfigurowane jak zabezpieczenie Phot test, fotokomórka zweryfikowana.
			14	Wejście skonfigurowane jak zabezpieczenie Phot test, fotokomórka zweryfikowana aktywna tylko podczas otwierania.
			15	Wejście skonfigurowane jak zabezpieczenie Phot cl test, fotokomórka zweryfikowana aktywna tylko podczas zamykania.
			16	Wejście skonfigurowane jak zabezpieczenie Bar, czuła listwa zweryfikowana.
			17	Wejście skonfigurowane jako zabezpieczenie Bar OP test, czyli listwa krawędziowa zweryfikowana z odwróceniem aktywna tylko podczas otwierania. Podczas zamykania powoduje zatrzymanie ruchu.
18	Wejście skonfigurowane jako zabezpieczenie Bar CL test, czyli listwa krawędziowa zweryfikowana z odwróceniem aktywna tylko podczas zamykania.			
EHP 12	Konfiguracja wejścia EXPI2 na karcie rozszerzeń wejść/ wyjść 1-3	3	0	Wejście skonfigurowane jak przycisk Start E.
			1	Wejście skonfigurowane jak przycisk Start I.
			2	Wejście skonfigurowane jak przycisk Open.
			3	Wejście skonfigurowane jak przycisk Close.
			4	Wejście skonfigurowane jak przycisk Ped.
			5	Wejście skonfigurowane jak przycisk Timer (Zegar).
6	Wejście skonfigurowane jak przycisk Timer Pedonale (Zegar przejścia dla pieszych).			
EHP 01	Konfiguracja wyjścia EXPO2 na karcie rozszerzeń wejść/ wyjść 4-5	13	0	Wyjście skonfigurowane jako Monostabilny Kanał Radiowy
			1	Wyjście skonfigurowane jak SCA Kontrolka Otwartej Bramy.
			2	Wyjście skonfigurowane jak przycisk Światła Wewnętrzne.
			3	Nie używany
			4	Nie używany
			5	Nie używany
			6	Nie używany
			7	Nie używany
8	Nie używany			
EHP 02	Konfiguracja wyjścia EXPO2 na karcie Rozszerzeń wejść/ wyjść 6-7	16	9	Wyjście skonfigurowane jako Serwis.
			10	Nie używany
			11	Nie używany
			12	Nie używany
			13	Wyjście skonfigurowane jako status bramy
			14	Wyjście skonfigurowane jako Bistabilny Kanał Radiowy
			15	Wyjście skonfigurowane jako Czasowy Kanał Radiowy
			16	Wyjście skonfigurowane jako Stan bramy otwartej

(**) Aktywna jeśli wyjście zostało skonfigurowane jako monostabilny kanał radiowy, oświetlenie wewnętrzne, oświetlenie strefowe, oświetlenie schodów, bistabilny kanał radiowy lub czasowy kanał radiowy.

Konfiguracja wyjść AUX

Logika Aux= 0 - Wejście MONOSTABILNEGO KANAŁU RADIOWEGO. Podczas aktywacji kanału radiowego styk pozostaje zamknięty przez 1 s.
Logika Aux= 1 - Wyjście KONTROLKI OTWARTEJ BRAMY SCA. Styk pozostaje zamknięty podczas otwierania i kiedy skrzydło jest otwarte, miga podczas zamykania, otwarty kiedy skrzydło jest zamknięte.
Logika Aux= 2 - Wyjście sterowania OŚWIETLENIEM WEWNĘTRZNYM. Styk jest zamknięty przez 90 sekund po ostatnim cyklu.
Logika Aux= 3 - Wyjście sterowania OŚWIETLENIEM STREFOWYM. Styk jest zamknięty przez cały czas trwania cyklu.
Logika Aux= 4 - Niedostępny
Logika Aux= 5 - Wyjście do zarządzania alarmem garażowym (Rys. T)
Logika Aux= 6 - Niedostępny
Logika Aux= 7 - Niedostępny
Logika Aux= 8 - Niedostępny
Logika Aux= 9 - Wyjście SERWIS. Kiedy zostaje osiągnięta wartość zaprogramowana w parametrze Serwis, styk pozostaje zamknięty, co sygnalizuje konieczność przeprowadzenia serwisu.
Logika Aux= 10 - Niedostępny
Logika Aux= 11 - Niedostępny
Logika Aux= 12 - Niedostępny
Logika AUX= 13 - Wyjście STATUSU BRAMY. Styk pozostaje zamknięty jeżeli brama jest zamknięta.
Logika AUX= 14 - Wyjście BISTABILNEGO KANAŁU RADIOWEGO Styk zmienia stan (otwarty-zamknięty) w chwili aktywacji kanału radiowego.
Logika AUX= 15 - Λογική Aux=16 - Έξοδος ΚΑΤΑΣΤΑΣΗ ΑΝΟΙΧΤΗΣ ΠΥΛΗΣ. Η επαφή παραμένει κλειστή όταν η πύλη είναι ανοιχτή.
Logika AUX= 16 - - Çıkış KAPİ AÇIK DURUMU. Kontakt kapı açıldığında kapalı kalır.

Konfiguracja wejść sterowania

Logika IC= 0 - Wejście skonfigurowane jako Start E. Działanie wg Logiki 5ŁEP-bŸ-5ŁEP ΓουΕΓηŁ. Sterowanie semaforem przez start zewnętrzny.
Logika IC= 1 - Wejście skonfigurowane jako Start I. Działanie wg Logiki 5ŁEP-bŸ-5ŁEP ΓουΕΓηŁ. Sterowanie semaforem przez start wewnętrzny.
Logika IC= 2 - Wejście skonfigurowane jako Open. To polecenie powoduje otwarcie bramy. Jeżeli wejście jest zamknięte, skrzydła pozostają otwarte aż do otworzenia styku. Jeżeli styk jest otwarty, urządzenie zamyka się po upływie Czasu Automatycznego Zamykania TCA (jeżeli ta funkcja została aktywowana).
Logika IC= 3 - Wejście skonfigurowane jako Close. To polecenie powoduje wykonanie zamknięcia
Logika IC= 4 - Wejście skonfigurowane jako Ped. To polecenie powoduje częściowe otwarcie przejścia dla pieszych. Działanie wg Logiki 5ŁEP-bŸ-5ŁEP ΓουΕΓηŁ
Logika IC= 5 - Wejście skonfigurowane jako Timer. Działanie analogiczne do otwierania, lecz zamykanie jest wykonywane również w przypadku przerwy w zasilaniu sieciowym.
Logika IC= 6 - Wejście skonfigurowane jako Timer Ped. To polecenie powoduje częściowe otwarcie przejścia dla pieszych. Jeżeli wejście jest zamknięte, skrzydło pozostaje otwarte aż do otworzenia styku. Jeżeli wejście jest zamknięte i naciśnięty zostanie przycisk Start E, Start I lub Open, wykonywany jest cykl kompletny a następnie urządzenie otwiera przejście dla pieszych. Zamykanie jest zapewnione również w przypadku braku zasilania sieciowego.

Konfiguracja wejść bezpieczeństwa

Logika SAFE= 0 - Wejście skonfigurowane jako Phot, fotokomórka niezwyfikowanych (*) Umożliwia podłączenie urządzeń, które nie są wyposażone w dodatkowy styk weryfikacyjny. W przypadku przecięcia linii foto, fotokomórki są aktywne zarówno podczas otwierania, jak i zamykania. Przecięcie linii foto podczas zamykania odwraca kierunek ruchu tylko po odsonięciu fotokomórki. Jeżeli nie jest używane, zostawić mostek założony.
Logika SAFE= 1 - Wejście skonfigurowane jako Phot test, fotokomórka zweryfikowana. Aktywuje weryfikację fotokomórek na początku cyklu. W przypadku przecięcia linii foto, fotokomórki są aktywne zarówno podczas otwierania, jak i zamykania. Przecięcie linii foto podczas zamykania odwraca kierunek ruchu tylko po odsonięciu fotokomórki.
Logika SAFE= 2 - Wejście skonfigurowane jako Phot op, fotokomórka aktywna tylko podczas otwierania niezwyfikowanych (*) Umożliwia podłączenie urządzeń, które nie są wyposażone w dodatkowy styk weryfikacyjny. W przypadku przecięcia linii foto, wyłącza działanie fotokomórki podczas zamykania. Podczas otwierania blokuje ruch na czas przecięcia linii foto. Jeżeli nie jest używane, zostawić mostek założony.
Logika SAFE= 3 - Wejście skonfigurowane jako Phot op test, zweryfikowana fotokomórka aktywna tylko podczas otwierania Aktywuje weryfikację fotokomórek na początku cyklu. W przypadku przecięcia linii foto, wyłącza działanie fotokomórki podczas zamykania. Podczas otwierania blokuje ruch na czas przecięcia linii foto.
Logika SAFE= 4 - Wejście skonfigurowane jako Phot cl, fotokomórka aktywna tylko podczas zamykania niezwyfikowanych (*) Umożliwia podłączenie urządzeń, które nie są wyposażone w dodatkowy styk weryfikacyjny. W przypadku przecięcia linii foto, wyłącza działanie fotokomórki podczas otwierania. Podczas zamykania natychmiast odwraca kierunek ruchu. Jeżeli nie jest używane, zostawić mostek założony.
Logika SAFE= 5 - Wejście skonfigurowane jako Phot cl test, zweryfikowana fotokomórka aktywna tylko podczas zamykania Aktywuje weryfikację fotokomórek na początku cyklu. W przypadku przecięcia linii foto, wyłącza działanie fotokomórki podczas otwierania. Podczas zamykania natychmiast odwraca kierunek ruchu.
Logika SAFE= 6 - Niedostępny
Logika SAFE= 7 - Wejście skonfigurowane jako Bar, czuła listwa zweryfikowana Aktywuje weryfikację czułych listewek na początku cyklu. To polecenie odwraca kierunek ruchu na 2 sek.
Logika SAFE= 8 - Wejście skonfigurowane jako Bar 8k2. Wejście dla listwy rezystancyjnej 8K2. To polecenie odwraca kierunek ruchu na 2 sek.
Logika SAFE=9 Wejście skonfigurowane jako Bar op, listwa krawędziowa z odwróceniem aktywna tylko podczas otwierania, jeżeli zostanie aktywowana podczas zamykania wykona zatrzymanie automatyki (STOP) Umożliwia podłączenie urządzeń, które nie są wyposażone w dodatkowy styk weryfikacyjny. Zadziałanie podczas otwierania odwraca kierunek ruchu na 2 sek. Zadziałanie podczas zamykania powoduje zatrzymanie. W przypadku nieużywania zostawić mostek założony.
Logika SAFE=10 Wejście skonfigurowane jako Bar op test, listwa krawędziowa zweryfikowana z odwróceniem aktywna tylko podczas otwierania, jeżeli zostanie aktywowana podczas zamykania wykona zatrzymanie automatyki (STOP) Aktywuje weryfikację czułych listewek na początku cyklu. Zadziałanie podczas otwierania odwraca kierunek ruchu na 2 sek. Zadziałanie podczas zamykania powoduje zatrzymanie.
Logika SAFE=11 Wejście skonfigurowane jako Bar 8k2 op, listwa 8k2 z odwróceniem aktywna tylko podczas otwierania, jeżeli zostanie aktywowana podczas zamykania wykona zatrzymanie automatyki (STOP) Zadziałanie podczas otwierania odwraca kierunek ruchu na 2 sek. Zadziałanie podczas zamykania powoduje zatrzymanie.
Logika SAFE=12 Wejście skonfigurowane jako Bar cl, listwa krawędziowa z odwróceniem aktywna tylko podczas otwierania, jeżeli zostanie aktywowana podczas zamykania wykona zatrzymanie automatyki (STOP) Umożliwia podłączenie urządzeń, które nie są wyposażone w dodatkowy styk weryfikacyjny. Zadziałanie podczas zamykania odwraca kierunek ruchu na 2 sek. Zadziałanie podczas otwierania powoduje zatrzymanie. Jeżeli nie jest używane, zostawić mostek założony.
Logika SAFE=13 Wejście skonfigurowane jako Bar cl test, listwa krawędziowa zweryfikowana z odwróceniem aktywna tylko podczas otwierania, jeżeli zostanie aktywowana podczas zamykania wykona zatrzymanie automatyki (STOP) Aktywuje weryfikację czułych listewek na początku cyklu. Zadziałanie podczas zamykania odwraca kierunek ruchu na 2 sek. Zadziałanie podczas otwierania powoduje zatrzymanie.
Logika SAFE=14 Wejście skonfigurowane jako Bar 8k2 cl, listwa 8k2 z odwróceniem aktywna tylko podczas otwierania, jeżeli zostanie aktywowana podczas zamykania wykona zatrzymanie automatyki (STOP) Zadziałanie podczas zamykania odwraca kierunek ruchu na 2 sek. Zadziałanie podczas otwierania powoduje zatrzymanie.
Logika SAFE=15 Niedostępny
Logika SAFE=16 Wejście skonfigurowane jako STOP 8k2. Polecenie przerywa manewr i blokuje automatyzację

***) Jeżeli są instalowane urządzenia typu „D” (w myśl normy EN12453), połączone bez wykonania weryfikacji, należy zalecić ich obowiązkowe serwisowanie co najmniej raz na pół roku.**

Konfiguracja poleceń kanału radiowego


Logika CH= 0 - Polecenie skonfigurowane jako Start E. Działanie wg Logiki 5ŁEP-bŸ-5ŁEP ΓουΕΓηŁ. Sterowanie semaforem przez start zewnętrzny.
Logika CH= 1 - Polecenie skonfigurowane jako Start I. Działanie wg Logiki 5ŁEP-bŸ-5ŁEP ΓουΕΓηŁ. Sterowanie semaforem przez start wewnętrzny.
Logika CH= 2 - Polecenie skonfigurowane jako Open. To polecenie powoduje otwarcie bramy.
Logika CH= 3 - Polecenie skonfigurowane jako Close. To polecenie powoduje wykonanie zamknięcia
Logika CH= 4 - Polecenie skonfigurowane jako Ped. To polecenie powoduje częściowe otwarcie przejścia dla pieszych. Działanie wg Logiki 5ŁEP-bŸ-5ŁEP ΓουΕΓηŁ
Logika CH= 5 - Polecenie skonfigurowane jako STOP. Polecenie wykonuje jeden Stop
Logika CH= 6 - Polecenie skonfigurowane jako AUX0. (**) Polecenie aktywuje wyjście AUX0
Logika CH= 7 - Polecenie skonfigurowane jako AUX1. (**) Polecenie aktywuje wyjście AUX1
Logika CH= 8 - Polecenie skonfigurowane jako AUX2. (**) Polecenie aktywuje wyjście AUX 2
Logika CH= 9 - Polecenie skonfigurowane jako AUX3. (**) Polecenie aktywuje wyjścieAUX3
Logika CH= 10- Polecenie skonfigurowane jako EXPO1. (**) Polecenie aktywuje wyjście EXPO1
Logika CH= 11- Polecenie skonfigurowane jako EXPO2. (**) Polecenie aktywuje wyjście EXPO2

POLSKI

Logika CH= 12- Polecenie skonfigurowane jako OŚWIETLENIEM WEWNĘTRZNYM (**)
Polecenie aktywuje światło z logiką bistabilną

(**) Aktywna jeśli wyjście zostało skonfigurowane jako monostabilny kanał radiowy, oświetlenie wewnętrzne, oświetlenie strefowe, oświetlenie schodów, bistabilny kanał radiowy lub czasowy kanał radiowy.

TABELA "C" - MENU RADIO (rPd Ia)

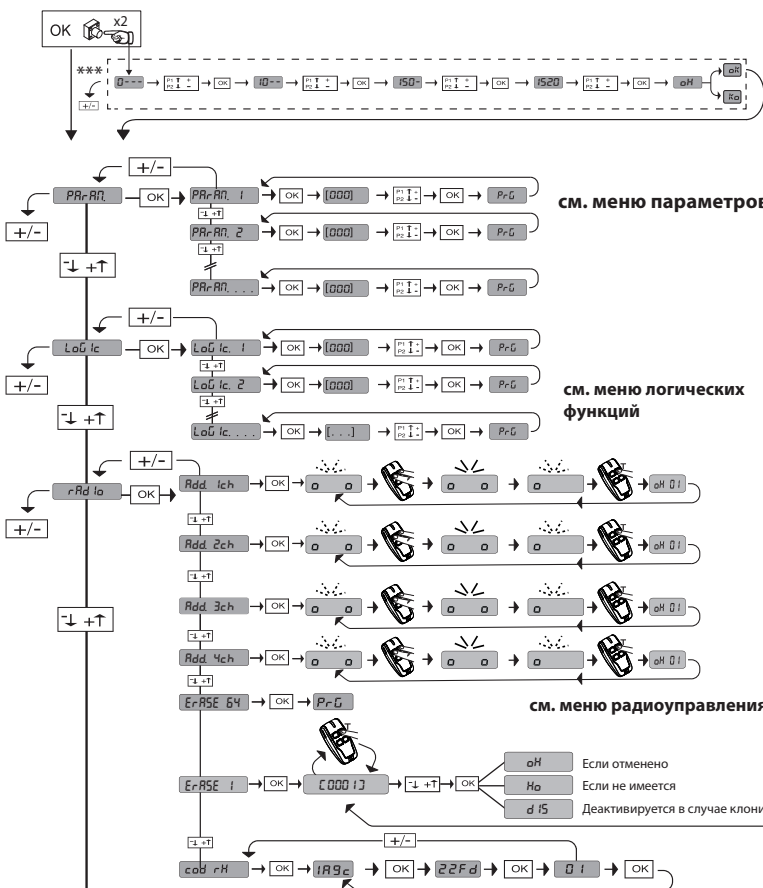
Logika	Opis
<i>Rdd 1ch</i>	Dodaj Przycisk 1ch przyporządkowuje wybrany przycisk do sterowania 1.
<i>Rdd 2ch</i>	Dodaj Przycisk 2ch przyporządkowuje wybrany przycisk do sterowania 2.
<i>Rdd 3ch</i>	Dodaj Przycisk 3ch przyporządkowuje wybrany przycisk do sterowania 3.
<i>Rdd 4ch</i>	Dodaj Przycisk 4ch przyporządkowuje wybrany przycisk do sterowania 4.
<i>ErASE 64</i>	Usuń Liste  UWAGA! Usuwa całkowicie wszystkie zapisane w pamięci odbiornika polecenia sterownicze.
<i>ErASE 1</i>	Usuwa jeden pilot radiowy Usuwa pilot radiowy (jeśli klon lub ponowne odtwarzanie zostaną dezaktywowane). Aby wybrać pilota radiowego do skasowania, wpisać pozycję lub nacisnąć przycisk na pilocie radiowym (pozycja zostanie wyświetlona)
<i>cod rH</i>	Odczyt kodu odbiornika Wyświetla kod odbiornika niezbędny do klonowania poleceń radiowych.

ДОСТУП В МЕНЮ Fig. 2

DB14089 0AA01_01

*** Ввод пароля.

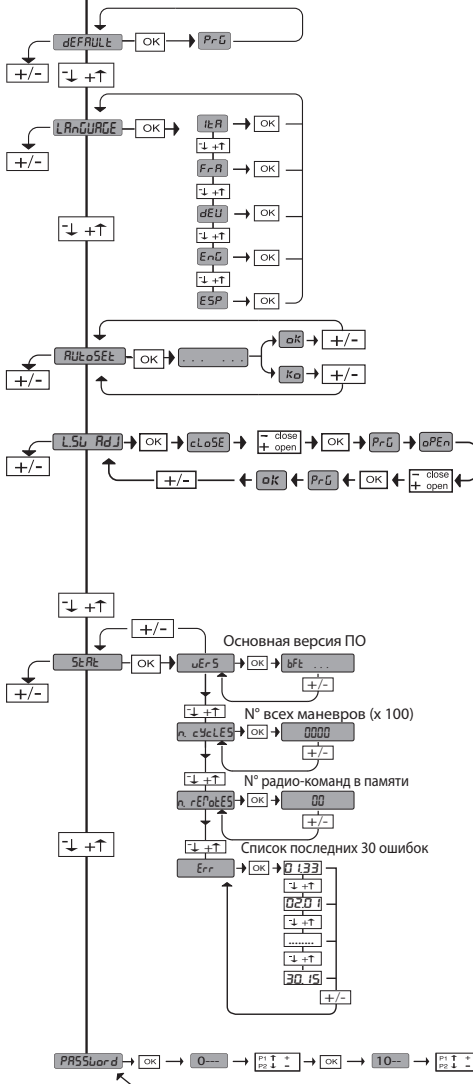
Запрашивается логикой "Уровень защиты", заданной на 1, 2, 3, 4



УСЛОВНЫЕ ОБОЗНАЧЕНИЯ

	+	↑	Перемещение вверх
	-	↓	Перемещение вниз
	OK	↵	Подтверждение / включение экрана
	-	←	Выход из меню

	<ul style="list-style-type: none"> Команда открытия ≥ 2 сек. Программирование ручного передатчика в качестве команды пуска
	<ul style="list-style-type: none"> Команда закрытия ≥ 2 сек. Программирование ручного передатчика в качестве 2-ого радиоканала
	<ul style="list-style-type: none"> ≥ 5 сек. Удаление радиоканалов
	<ul style="list-style-type: none"> Доступ к меню ≥ 5 сек. меню автоматических настроек





КОД ДИАГНОСТИКИ	ОПИСАНИЕ	ПРИМЕЧАНИЯ
St r E	Активация входа наружного старта START E	
St r I	Активация входа внутреннего старта START I	
o P E n	Активация входа OPEN	
c L S	Активация входа CLOSE	
P E d	Активация пешеходного входа PED	
t I M E	Активация входа TIMER	
S t o P	Активация входа STOP	
P h o t	Активация входа фотоэлемента PHOT	
P h o P	Активация входа фотоэлемента при открытии PHOT OP	
P h c L	Активация входа фотоэлемента при закрытии PHOT CL	
b A r	Активация входа кромки BAR	
b A r c	Активация входа "чувствительного края" при закрытии BARC	
b A r o	Активация входа "чувствительного края" при открытии BARO	
S w c	Активация входа концевого выключателя закрытия двигателя SWC	
S w o	Активация входа концевого выключателя открытия двигателя SWO	
S E t	Плата ожидает осуществления полного маневра «открытие-закрытие», не прерванного промежуточными остановками, чтобы получить крутящий момент, необходимый для движения. ВНИМАНИЕ! Обнаружение препятствий не включено	
E r 01	Ошибка тестирования фотоэлементов	Проверить соединение фотоэлементов и/или установку логики
E r 02	Ошибка тестирования кромки	Проверить соединение кромки и/или установку логики
E r 03	Ошибка тестирования фотоэлементов при открытии	проверить соединение фотоэлементов и/или установку параметров/логики
E r 04	Ошибка тестирования фотоэлементов при закрытии	проверить соединение фотоэлементов и/или установку параметров/логики
E r 05	Ошибка тестирования кромки 8k2	Проверить соединение кромки и/или установку параметров/логики
E r 1H*	Ошибка тестирования аппаратных средств платы	- Проверить подключения к двигателю - Проблемы аппаратных средств на плате (свяжитесь со службой технической помощи)
E r 3H*	Изменение направления из-за препятствия - Amperostop	Проверить, есть ли препятствия на маршруте
E r 4H*	Тепловая защита	Подождать охлаждения автоматической установки
E r 5H*	Ошибка коммуникации с удаленными устройствами	Проверить соединение со вспомогательными приборами и/или расширительными платами с последовательным соединением
E r 70, E r 71, E r 74, E r 75	Внутренняя ошибка проверки управления системы.	Попробовать выключить и снова включить плату. Если проблема остается, свяжитесь со службой технической помощи.
E r 72	Ошибка согласованности параметров подстанции (Логика и параметры)	При нажатии на клавишу OK выбранные настройки подтверждаются. Плата продолжит работу с выбранными настройками. Необходимо проверить настройки платы (Логика и параметры).
E r 73	Ошибка в параметрах D-track	При нажатии на клавишу OK плата возобновит работу с D-track по умолчанию. Необходимо выполнить автоматическую настройку
K 01	Не удалось выполнить автоматическую настройку для внешних команд Повторить процедуру	
K 02	Ход меньше минимально требуемого хода, около 50 см.	
K 03	Установка слишком "подвижная / динамическая". Увеличить жесткость, добавив механический стержень к концевому выключателю закрытия (код комплекта I100025 10005) перед тем, как сделать еще выполнить следующую автоматическую настройку.	

* H = 0,1,...,9,A,B,C,D,E,F

РУССКИЙ

ТАБЛИЦА "А" - МЕНЮ ПАРАМЕТРОВ - (PR-RF)

Параметр	мин.	макс.	По умолчанию	Личные	Определение	Описание
тсА	1	180	40		Время автоматического закрытия [с]	Время ожидания перед автоматическим закрытием.
тL IGht	30	300	90		Время включения подсветки [с]	Длительность включения подсветки на схеме
outPut TIME	1	240	10		Время активации выхода по таймеру [с]	Длительность активации выхода радиоканала с таймером в секундах.
oPd Ist. sCloud	7	99	7		Промежуток замедления при открытии [%]	Промежуток замедления при открытии двигателя/двигателей, выраженный в процентах к общему ходу. ВНИМАНИЕ: После изменения этого параметра будет необходимо совершить полный маневр без прерываний. ВНИМАНИЕ: с надписью "SET" на дисплее не будет включено обнаружение препятствий.
clD Ist. sCloud	7	99	7		Промежуток замедления при закрытии [%]	Промежуток замедления при закрытии двигателя/двигателей, выраженный в процентах к общему ходу. ВНИМАНИЕ: После изменения этого параметра будет необходимо совершить полный маневр без прерываний. ВНИМАНИЕ: с надписью "SET" на дисплее не будет включено обнаружение препятствий.
PRct RL oPen InU	1	99	20		Частичное открытие [%]	Промежуток частичного открытия в процентном отношении к общему открытию после включения привода пешеходного прохода PED.
oPForcE	1	99	75		Сила створки/створок при открытии [%]	Сила, оказываемая створкой/створками при открытии. Представляет собой процент вырабатываемой силы, помимо той, которая была записана в память во время автоматической настройки (и впоследствии обновлена), перед тем как сгенерировать аварийный сигнал обнаружения препятствия. Параметр устанавливается автоматически при автоматической настройке.  ВНИМАНИЕ: Влияет напрямую на ударную силу: Проверить, чтобы с установленной величиной соблюдались действующие стандарты безопасности (*). При необходимости, установить защитные средства, предохраняющие от раздавливания (**).
clSForcE	1	99	75		Сила створки/створок при закрытии [%]	Сила, оказываемая створкой/створками при закрытии. Представляет собой процент вырабатываемой силы, помимо той, которая была записана в память во время автоматической настройки (и впоследствии обновлена), перед тем как сгенерировать аварийный сигнал обнаружения препятствия. Параметр устанавливается автоматически при автоматической настройке.  ВНИМАНИЕ: Влияет напрямую на ударную силу: проверить, чтобы с установленной величиной соблюдались действующие стандарты безопасности (*). При необходимости, установить защитные средства, предохраняющие от раздавливания(**).
Включен только на FW ≥ 1.03						
PhotoD IS. SPACe	0	50	0		Пространство отключения фотоэлементов при закрытии	Отключает считывание входов, конфигурированных как фотоэлемент, рядом с конечным выключателем закрытия. 0= без отключения 50= максимальное отключение
oP SPEED	25	99	99		Скорость при открытии [%]	Процент от максимально достигаемой скорости при открытии двигателя/двигателей. ВНИМАНИЕ: После изменения этого параметра будет необходимо совершить полный маневр без прерываний. ВНИМАНИЕ: с надписью "SET" на дисплее не будет включено обнаружение препятствий.
cl SPEED	25	99	45		Скорость при закрытии [%]	Процент от максимально достигаемой скорости при закрытии двигателя/двигателей. ВНИМАНИЕ: После изменения этого параметра будет необходимо совершить полный маневр без прерываний. ВНИМАНИЕ: с надписью "SET" на дисплее не будет включено обнаружение препятствий.
PR InEEnRncE	0	250	0		Программирование порогового числа маневров техобслуживания [в сотнях]	Позволяет задавать число маневров, при превышении которого сигнализируется запрос техобслуживания на выходе AUX, сконфигурированном как "Техобслуживание" или "Мигающая лампа и техобслуживание"

(*) В Европейском Сообществе должен применяться стандарт EN12453 для пределов силы и стандарт EN12445 для способов измерения.




(**) Сила импульса может быть уменьшена путем использования деформируемых кромок.

ТАБЛИЦА "В" - МЕНЮ ЛОГИЧЕСКИХ ФУНКЦИЙ - (LoB Ic)

Логическая функция	Определение	По умолчанию	Запоминание введенной настройки	Опции																		
тсА	Время автоматического закрытия	0	0	Логическая функция не включена																		
			1	Включает функцию автоматического закрытия																		
StEP-by-StEP PoUEnE	Пошаговое движение	0	0	Входы, конфигурированные как Start E, Start I, Ped, работают с 4-шаговой логикой.																		
			1	Входы, конфигурированные как Start E, Start I, Ped, работают с 3-шаговой логикой. Импульс на этапе закрытия инвертирует движение.																		
				<table border="1"> <thead> <tr> <th colspan="3">пошаговое движение</th> </tr> <tr> <th></th> <th>3 ШАГА</th> <th>4 ШАГА</th> </tr> </thead> <tbody> <tr> <td>ЗАКРЫТО ПРИ ЗАКРЫТИИ</td> <td>ОТКРЫВАЕТ</td> <td>ОТКРЫВАЕТ</td> </tr> <tr> <td>ОТКРЫТО ПРИ ОТКРЫТИИ</td> <td>ЗАКРЫВАЕТ</td> <td>ЗАКРЫВАЕТ</td> </tr> <tr> <td>ПОСЛЕ ОСТАНОВКИ</td> <td>СТОП + TCA</td> <td>СТОП + TCA</td> </tr> <tr> <td></td> <td>ОТКРЫВАЕТ</td> <td>ОТКРЫВАЕТ</td> </tr> </tbody> </table>	пошаговое движение				3 ШАГА	4 ШАГА	ЗАКРЫТО ПРИ ЗАКРЫТИИ	ОТКРЫВАЕТ	ОТКРЫВАЕТ	ОТКРЫТО ПРИ ОТКРЫТИИ	ЗАКРЫВАЕТ	ЗАКРЫВАЕТ	ПОСЛЕ ОСТАНОВКИ	СТОП + TCA	СТОП + TCA		ОТКРЫВАЕТ	ОТКРЫВАЕТ
пошаговое движение																						
	3 ШАГА	4 ШАГА																				
ЗАКРЫТО ПРИ ЗАКРЫТИИ	ОТКРЫВАЕТ	ОТКРЫВАЕТ																				
ОТКРЫТО ПРИ ОТКРЫТИИ	ЗАКРЫВАЕТ	ЗАКРЫВАЕТ																				
ПОСЛЕ ОСТАНОВКИ	СТОП + TCA	СТОП + TCA																				
	ОТКРЫВАЕТ	ОТКРЫВАЕТ																				
St PoU	Движение на конечной выключатель	0	0	Логика не активна																		
			1	Активно изменение направления движения при остановке на конечном выключателе																		
PR E-RLARF	Предупредительный сигнал	0	0	Мигающая лампочка включается одновременно с запуском двигателя/двигателей.																		
			1	Мигающая лампочка включается, примерно, за 3 секунды до запуска двигателя/двигателей.																		

РУССКИЙ

DB140890AA01_01

Логическая функция	Определение	По умолчанию	Запоминание введенной настройки	Опции			
Включен только на FW ≥ 1.03							
hold-to-run	Присутствие человека	0	0	Импульсная работа.			
			1	Работа в режиме «присутствие человека». Вход 61 конфигурируется как OPEN UP. Вход 62 конфигурируется как CLOSE UP. Маневр продолжается до тех пор, пока сохраняется нажатие на клавиши OPEN UP или CLOSE UP.  ВНИМАНИЕ: предохранительные устройства не включены.			
			2	Аварийная работа в режиме «присутствие человека». Обычно происходит импульсная работа. Если плате не удастся провести тестирование предохранительных устройств (фотоэлемент или кромка, EgoX) 3 раза подряд, включается работа в режиме «присутствия человека» на 1 минуту после того, как будут отпущены клавиши OPEN UP - CLOSE UP. Вход 61 конфигурируется как OPEN UP. Вход 62 конфигурируется как CLOSE UP.  ВНИМАНИЕ: при аварийной работе в режиме «присутствия человека» предохранительные устройства не включены.			
			3	Функционирование при присутствии человека при закрытии. Вход 61 конфигурируется как OPEN UP. Вход 62 конфигурируется как CLOSE UP. Маневр открытия осуществляется автоматически, маневр закрытия продолжается при удерживании кнопки (CLOSE).  ВНИМАНИЕ: при открытии не активированы системы безопасности.			
hbl open	Блокировка импульсов при открытии	0	0	Импульсы входов, сконфигурированных как Start E, Start I, Ped, оказывают воздействие во время открытия.			
			1	Импульсы входов, сконфигурированных как Start E, Start I, Ped, не оказывают воздействие во время открытия.			
SAFE 1	Конфигурация входа безопасности SAFE 1. 72	6	0	Вход сконфигурирован как Phot, фотоэлемент.			
			1	Вход сконфигурирован как Phot test, проверенный фотоэлемент.			
			2	Вход сконфигурирован как Phot op, фотоэлемент действует только при открытии.			
SAFE 2	Конфигурация входа безопасности SAFE 2. 73	4	3	Вход сконфигурирован как Phot op test, проверенный фотоэлемент действует только при открытии.			
			4	Вход сконфигурирован как Phot cl, фотоэлемент действует только при закрытии.			
			5	Вход сконфигурирован как Phot cl test, проверенный фотоэлемент действует только при закрытии.			
			6	Вход сконфигурирован как Bar, чувствительная кромка.			
			7	Вход сконфигурирован как Bar, проверенная чувствительная кромка.			
			8	Вход сконфигурирован как Bar 8k2. (Не активен на SAFE 2)			
			9	Вход сконфигурирован как Bar OP, чувствительная кромка с инверсией, активной только при открытии. При закрытии обеспечивается остановка движения.			
			10	Вход сконфигурирован как Bar OP TEST, проверенная чувствительная кромка с инверсией, активной только при открытии. При закрытии выполняется остановка движения.			
			11	Вход сконфигурирован как Bar OP 8k2 чувствительная кромка с инверсией, активной только при открытии. При закрытии выполняется остановка движения. (Не активен на SAFE 2)			
			12	Вход сконфигурирован как Bar CL, чувствительная кромка с инверсией, активной только при закрытии. При открытии выполняется остановка движения.			
			13	Вход сконфигурирован как Bar CL TEST, чувствительная кромка с инверсией, активной только при закрытии. При открытии выполняется остановка движения.			
			14	Вход сконфигурирован как Bar CL 8k2, чувствительная кромка с инверсией, активной только при закрытии. При открытии выполняется остановка движения. (Не активен на SAFE 2)			
			15	Не используется			
			16	Вход сконфигурирован как STOP 8k2. (Не активен на SAFE 2)			
			ic 1	Конфигурация управляющего входа IC 1. 61	0	0	Вход сконфигурирован как Start E (Старт E).
						1	Вход сконфигурирован как Start I (Старт I).
2	Вход сконфигурирован как Open (Открыть).						
3	Вход сконфигурирован как Close (Закрыть).						
ic 2	Конфигурация управляющего входа IC 2. 62	4	4	Вход сконфигурирован как Ped (Пешех. проход).			
			5	Вход сконфигурирован как Timer (Таймер).			
			6	Вход сконфигурирован как Timer Pedonale (Таймер пешеходного прохода).			
ich	Настройка регулятора 1 радиоканала	0	0	Регулятор радиоканала, настроенный как START E.			
			1	Регулятор радиоканала, настроенный как Start I.			
			2	Регулятор радиоканала, настроенный как Open.			
2ch	Настройка регулятора 2 радиоканала	12	3	Регулятор радиоканала, настроенный как Close			
			4	Регулятор радиоканала, настроенный как Ped			
			5	Регулятор радиоканала, настроенный как STOP			
3ch	Настройка регулятора 3 радиоканала	9	6	Не используется			
			7	Не используется			
			8	Не используется			
4ch	Настройка регулятора 4 радиоканала	4	9	Регулятор радиоканала, настроенный как AUX3**			
			10	Регулятор радиоканала, настроенный как EXPO1**			
			11	Регулятор радиоканала, настроенный как EXPO2**			
			12	Команда радио, конфигурированная как ПОДСВЕТКА			

РУССКИЙ

Логическая функция	Определение	По умолчанию	Запоминание введенной настройки	Опции
RUX 3	Конфигурация выхода AUX 3. 26-27	0	0	Выход, настроенный как моностабильный радиоканал.
			1	Выход сконфигурирован как SCA, сигнальная лампочка открытых ворот.
			2	Выход сконфигурирован как управление лампы освещения.
			3	Не используется
			4	Не используется
			5	Выход, конфигурированный как аварийный сигнал (Рис. Т). В автоматическом режиме Т4 сохраненного передатчика становится устройством активации/деактивации аварийного сигнала.
			6	Не используется
			7	Не используется
			8	Не используется
			9	Выход, сконфигурированный как "Техобслуживание"
			10	Не используется
			11	Не используется
			12	Не используется
			13	Выход, конфигурированный как Статус закрытых ворот
			14	Выход, настроенный как бистабильный радиоканал
			15	Выход, настроенный как радиоканал с таймером
16	Выход, конфигурированный как Статус открытых ворот			
F IHEd code	Фиксированный код	0	0	Приемное устройство будет сконфигурировано для функционирования в режиме rolling-code. Не принимаются клоны с фиксированным кодом.
			1	Приемное устройство будет сконфигурировано для функционирования в режиме фиксированного кода. Принимаются клоны с фиксированным кодом.
Protect ion LEVEL	Задание уровня защиты	0	0	A – Для доступа к меню программирования пароль не требуется B – Подключает сохранение в памяти по радио устройств радиоуправления. Данная процедура производится рядом с щитом управления и не требует осуществления доступа: - Нажимать последовательно на скрытую клавишу и обычную клавишу (T1-T2-T3-T4) устройства радиоуправления, уже сохраненного в памяти в стандартном режиме спомощью меню радиоуправления. - В течение 10 с нажать на скрытую клавишу и обычную клавишу (T1-T2-T3-T4) устройства радиоуправления, которое должно быть записано в память. Приемное устройство выходит из режима программирования через 10 с, до истечения этого времени можно добавлять новые дополнительные устройства радиоуправления, повторяя предыдущий пункт. C – Подключает автоматический ввод по радио клонов. Позволяет клонам, генерированным универсальным программатором, и запрограммированным воспроизведениям добавляться в память приемного устройства. D – Подключает автоматический ввод по радио воспроизведений. Позволяет запрограммированным воспроизведениям добавляться в память приемного устройства. E – Оказывает возможным изменить параметры платы по сети U-link
			1	A – Для доступа к меню программирования запрашивается пароль. Пароль по умолчанию - 1234. Остаются без изменений по сравнению с режимом 0 функции B - C - D - E
			2	A – Для доступа к меню программирования запрашивается пароль. Пароль по умолчанию - 1234. B – Отключается сохранение в памяти по радио устройств радиоуправления. C – Отключается автоматический ввод по радио клонов. Остаются без изменений по сравнению с режимом 0 функции D – E
			3	A – Для доступа к меню программирования запрашивается пароль. Пароль по умолчанию - 1234. B – Отключается сохранение в памяти по радио устройств радиоуправления. D – Отключается автоматический ввод по радио воспроизведений. Остаются без изменений по сравнению с режимом 0 функции C – E
			4	A – Для доступа к меню программирования запрашивается пароль. Пароль по умолчанию - 1234. B – Отключается сохранение в памяти по радио устройств радиоуправления. C – Отключается автоматический ввод по радио клонов. D – Отключается автоматический ввод по радио воспроизведений. E – Отключается возможность изменить параметры платы по сети U-link Устройства радиоуправления сохраняются в памяти только при использовании специального меню "Радио". ВАЖНО: Такой высокий уровень безопасности препятствует доступу со стороны нежелательных клонов и возможным радиопомехам.
SEr iRL code	Последовательный режим (Определяет, как конфигурируется плата в сетевом соединении BFT.)	0	0	Стандартная SLAVE (ПОДЧИНЕННАЯ): плата получает и сообщает команды/диагностику/и пр.
			1	Стандартная MASTER (ГЛАВНАЯ): плата направляет команды включения (START/СТАРТ, OPEN/ ОТКРЫТЬ, CLOSE/ЗАКРЫТЬ, PED/ПЕШЕХОДНЫЙ ПРОХОД, STOP/СТОП) другим платам.
RddrESS	Адрес	0	[___]	Идентифицирует адрес от 0 до 119 платы в локальном сетевом соединении BFT. (см. параграф «ДОПОЛНИТЕЛЬНЫЕ МОДУЛИ U-LINK»)
oPrEuErS. obSt	Изменение направления в связи с препятствием при открытии	0	0	При выявлении препятствия при закрытии, происходит изменение движения на 2 сек. При выявлении препятствия при открытии, прерывается маневр и блокируется автоматика.
			1	При выявлении препятствия, как при закрытии, так и открытии, происходит изменение движения на 2 сек.
brtS	BRTS	0	0	Стандартное функционирование с секционными воротами (Общие сведения См. Рис. 1 и 2)
			1	Функционирование с подъемно-поворотными воротами с дополнительным элементом BRTS (Общие сведения См. Рис. 3)

РУССКИЙ

DB140890AA01_01

Логическая функция	Определение	По умолчанию	Запоминание введенной настройки	Опции
ENP11	Конфигурация входа EXPI1 в расширительной плате входов / выходов 1-2	2	0	Вход сконфигурирован как команда Start E (Старт E).
			1	Вход сконфигурирован как команда Start I (Старт I).
			2	Вход сконфигурирован как команда Open (Открыть).
			3	Вход сконфигурирован как команда Close (Закрыть).
			4	Вход сконфигурирован как команда Ped (Пешех. проход).
			5	Вход сконфигурирован как команда Timer (Таймер).
			6	Вход сконфигурирован как команда Timer Pedonale (Таймер пешеходного прохода).
			7	Вход сконфигурирован как предохранительное устройство Phot, фотоэлемент.
			8	Вход сконфигурирован как предохранительное устройство Phot op, фотоэлемент действует только при открытии.
			9	Вход сконфигурирован как предохранительное устройство Phot cl, фотоэлемент действует только при закрытии.
			10	Вход сконфигурирован как предохранительное устройство Bar, чувствительная кромка.
			11	Вход сконфигурирован как как предохранительное устройство Bar OP, чувствительная кромка с инверсией, активной только при открытии, при закрытии выполняется остановка движения.
			12	Вход сконфигурирован как как предохранительное устройство Bar CL, чувствительная кромка с инверсией, активной только при закрытии, при открытии выполняется остановка движения.
			13	Вход сконфигурирован как предохранительное устройство Phot test, проверенный фотоэлемент.
			14	Вход сконфигурирован как предохранительное устройство Phot op test, проверенный включенный фотоэлемент на открытии.
			15	Вход сконфигурирован как предохранительное устройство Phot cl test, проверенный включенный фотоэлемент на закрытии.
			16	Вход сконфигурирован как предохранительное устройство Bar, проверенная чувствительная кромка.
			17	Вход сконфигурирован как как предохранительное устройство Bar OP test, проверенная чувствительная кромка с инверсией, активной только при открытии, при закрытии выполняется остановка движения.
18	Вход сконфигурирован как как предохранительное устройство Bar CL test, проверенная чувствительная кромка с инверсией, активной только при закрытии, при открытии выполняется остановка движения.			
ENP12	Конфигурация входа EXPI2 в расширительной плате входов / выходов 1-3	3	0	Вход сконфигурирован как команда Start E (Старт E).
			1	Вход сконфигурирован как команда Start I (Старт I).
			2	Вход сконфигурирован как команда Open (Открыть).
			3	Вход сконфигурирован как команда Close (Закрыть).
			4	Вход сконфигурирован как команда Ped (Пешех. проход).
			5	Вход сконфигурирован как команда Timer (Таймер).
ENP01	Конфигурация входа EXPO2 в расширительной плате входов / выходов 4-5	13	0	Выход, настроенный как моностабильный радиоканал
			1	Выход сконфигурирован как SCA, сигнальная лампочка открытых ворот.
			2	Выход сконфигурирован как управление лампы освещения.
			3	Не используется
			4	Не используется
			5	Не используется
			6	Не используется
ENP02	Конфигурация входа EXPO2 в расширительной плате входов / выходов 6-7	16	7	Не используется
			8	Не используется
			9	Выход, сконфигурированный как "Техобслуживание"
			10	Не используется
			11	Не используется
			12	Не используется
			13	Выход, настроенный как состояние ворот
			14	Выход, настроенный как бистабильный радиоканал
			15	Выход, настроенный как радиоканал с таймером
			16	Выход, сконфигурированный как Статус открытых ворот

(**) Активируется только в том случае, если выход настроен как моностабильный радиоканал, лампа освещения, лампа зоны, лампа лестницы, бистабильный радиоканал или радиоканал с таймером.

Конфигурация выходов AUX
Логика Aux= 0 – Выход МОНОСТАБИЛЬНОГО РАДИОКАНАЛА. Контакт остается замкнут в течение 1 сек. при включении радиоканала.
Логика Aux= 1 – Выход ИНДИКАТОРНОЙ ЛАМПОЧКИ ОТКРЫТЫХ ВОРОТ SCA. Контакт будет замкнут во время открытия и при открытой створке, будет прерывистым при закрытии, будет разомкнут при закрытой створке.
Логика Aux= 2 – Выход управления ЛАМПЫ ОСВЕЩЕНИЯ. Контакт остается замкнут в течение 90 секунд после последнего маневра.
Логика Aux= 3 – Не Доступно
Логика Aux= 4 – Не Доступно
Логика Aux= 5 – Выход для управления аварийным сигналом гаража (Рис. Т)
Логика Aux= 6 – Не Доступно
Логика Aux= 7 – Не Доступно
Логика Aux= 8 – Не Доступно
Логика Aux= 9 – Выход ТЕХОБСЛУЖИВАНИЕ. Контакт остается замкнутым при достижении значения, заданного в параметре "Техобслуживание", для сигнализации запроса техобслуживания.
Логика Aux= 10 – Не Доступно
Логика Aux= 11 – Не Доступно
Логика Aux= 12 – Не Доступно

РУССКИЙ

Конфигурация выходов AUX

Логика Aux = 13 – Выход СОСТОЯНИЯ ВОРОТ. Контакт остается замкнутым при закрытых воротах.
Логика Aux = 14 – Выход БИСТАБИЛЬНОГО РАДИОКАНАЛА Контакт изменяет состояние (разомкнутый - замкнутый) при активации радиоканала.
Логика Aux = 15 -Выход КАНАЛА РАДИО С ТАЙМЕРОМ. Контакт остается замкнутым при открытых воротах.
Логика Aux = 16 - Выход СТАТУСА ОТКРЫТЫХ ВОРОТ. Контакт остается замкнутым при открытых воротах.

Конфигурация управляющих входов

Логика IC= 0 - Вход сконфигурирован как Start E (Старт E). Работа согласно логике $5\text{LEP}-bY-5\text{LEP}$ $\Gamma_{\text{OUE}}\Gamma_{\text{H}}\text{E}$. Наружный старт для управления семафором.
Логика IC= 1 - Вход сконфигурирован как Start I (Старт I). Работа согласно логике $5\text{LEP}-bY-5\text{LEP}$ $\Gamma_{\text{OUE}}\Gamma_{\text{H}}\text{E}$. Внутренний старт для управления семафором.
Логика IC= 2 - Вход сконфигурирован как Open (Открыть). Команда осуществляет открытие. Если контакт входа останется замкнут, створки остаются открыты до размыкания контакта. При разомкнутом контакте автоматическая установка закрывается после истечения времени TCA, если оно было включено.
Логика IC= 3 - Вход сконфигурирован как Close (Заккрыть). Команда осуществляет закрытие.
Логика IC= 4 - Вход сконфигурирован как Ped (Пешеход. проход). Команда осуществляет частичное открытие для пешеходного прохода. Работа согласно логике $5\text{LEP}-bY-5\text{LEP}$ $\Gamma_{\text{OUE}}\Gamma_{\text{H}}\text{E}$.
Логика IC= 5 - Вход сконфигурирован как Timer (Таймер). Работает также, как open, но закрытие обеспечивается даже при отсутствии сетевого питания.
Логика IC= 6 - Вход сконфигурирован как Timer Ped (Таймер пешеход. прохода). Команда осуществляет частичное открытие для пешеходного прохода. Если контакт входа останется замкнут, створка остается открыта до размыкания контакта. Если контакт входа будет замкнут и будет включена команда Start E (Старт E), Start I (Старт I) или Open (Открыть), будет осуществлен полный маневр, чтобы затем вернуться к открытию для пешеходного прохода. Закрытие обеспечивается даже при отсутствии сетевого питания.

Конфигурация входов безопасности

Логика SAFE= 0 - Вход сконфигурирован как Phot, фотоэлемент непроверенных (*). Позволяет подключить устройства, не оснащенные дополнительным проверочным контактом. В случае затемнения фотоэлементы активны, как при открытии, так и при закрытии. Затемнение фотоэлемента при закрытии инвертирует движение только после освобождения фотоэлемента. Если не используется, оставьте переключатель вставленной.
Логика SAFE= 1 - Вход сконфигурирован как Phot test, проверенный фотоэлемент. Включает проверку фотоэлементов с началом маневра. В случае затемнения фотоэлементы активны, как при открытии, так и при закрытии. Затемнение фотоэлемента при закрытии инвертирует движение только после освобождения фотоэлемента.
Логика SAFE= 2 - Вход сконфигурирован как Phot op, фотоэлемент действует только при открытии непроверенных (*). Позволяет подключить устройства, не оснащенные дополнительным проверочным контактом. В случае затемнения исключается работа фотоэлемента при закрытии. В фазе открытия блокирует движение на время затемнения фотоэлемента. Если не используется, оставьте переключатель вставленной.
Логика SAFE= 3 - Вход сконфигурирован как Phot op test, проверенный фотоэлемент действует только при открытии. Включает проверку фотоэлементов с началом маневра. В случае затемнения исключается работа фотоэлемента при закрытии. В фазе открытия блокирует движение на время затемнения фотоэлемента.
Логика SAFE= 4 - Вход сконфигурирован как Phot cl, фотоэлемент действует только при закрытии непроверенных (*). Позволяет подключить устройства, не оснащенные дополнительным проверочным контактом. В случае затемнения исключается работа фотоэлемента при открытии. На этапе закрытия функция немедленно инвертируется. Если не используется, оставьте переключатель вставленной.
Логика SAFE= 5 - Вход сконфигурирован как Phot cl test, проверенный фотоэлемент действует только при закрытии. Включает проверку фотоэлементов с началом маневра. В случае затемнения исключается работа фотоэлемента при открытии. На этапе закрытия функция немедленно инвертируется.
Логика SAFE= 6 - Не Доступно
Логика SAFE= 7 - Вход сконфигурирован как Bar, проверенная чувствительная кромка. Включает проверку чувствительных кромок с началом маневра. Команда изменяет направление движения на противоположное в течение 2 сек.
Логика SAFE= 8 - Вход сконфигурирован как Bar 8k2, вход для резистивной кромки 8K2. Команда изменяет направление движения на противоположное в течение 2 сек.
Логика SAFE=9 Вход сконфигурирован как Bar op, чувствительная кромка с инверсией, активной только при открытии, при включении во время закрытия, выполняется остановка автоматики (СТОП). Обеспечивает подключение устройств, не оснащенных дополнительным проверочным контактом. Срабатывание на этапе открытия вызывает инверсию движения на 2 сек, срабатывание на этапе закрытия вызывает остановку. Если не используется, оставьте переключатель вставленной.
Логика SAFE=10 Вход сконфигурирован как Bar op test, проверенная чувствительная кромка с инверсией, активной только при открытии, при включении во время закрытия, выполняется остановка автоматики (СТОП). Включает проверку чувствительных кромок с началом маневра. Срабатывание на этапе открытия вызывает инверсию движения на 2 сек, срабатывание на этапе закрытия вызывает остановку.
Логика SAFE=11 Вход сконфигурирован как Bar 8k2 op, чувствительная кромка 8k2 с инверсией, активной только при открытии, при включении во время закрытия, выполняется остановка автоматики (СТОП). Срабатывание на этапе открытия вызывает инверсию движения на 2 сек, срабатывание на этапе закрытия вызывает остановку.
Логика SAFE=12 Вход сконфигурирован как Bar cl, чувствительная кромка с инверсией, активной только при закрытии, при включении во время открытия, выполняется остановка автоматики (СТОП). Обеспечивает подключение устройств, не оснащенных дополнительным проверочным контактом. Срабатывание на этапе закрытия вызывает инверсию движения на 2 сек, срабатывание на этапе открытия вызывает остановку. Если не используется, оставьте переключатель вставленной.
Логика SAFE=13 Вход сконфигурирован как Bar cl test, проверенная чувствительная кромка с инверсией, активной только при закрытии, при включении во время открытия, выполняется остановка автоматики (СТОП). Включает проверку чувствительных кромок с началом маневра. Срабатывание на этапе закрытия вызывает инверсию движения на 2 сек, срабатывание на этапе открытия вызывает остановку.
Логика SAFE=14 Вход сконфигурирован как Bar 8k2 cl, чувствительная кромка 8k2 с инверсией, активной только при закрытии, при включении во время открытия, выполняется остановка автоматики (СТОП). Срабатывание на этапе закрытия вызывает инверсию движения на 2 сек, срабатывание на этапе открытия вызывает остановку.
Логика SAFE=15 Не Доступно
Логика SAFE=16 Вход сконфигурирован как STOP 8k2. Команда прерывает маневр и блокирует автоматизацию

(*) Если устанавливаются устройства типа "D" (согласно определению стандарта EN12453), соединенные в непроверенном режиме, предписывать проведение обязательного техобслуживания с периодичностью, по крайней мере, раз в полгода.


Конфигурация радиоканала органов управления

Логика CH= 0 - Регулятор, настроенный как Start E. Работа согласно логике $5\text{LEP}-bY-5\text{LEP}$ $\Gamma_{\text{OUE}}\Gamma_{\text{H}}\text{E}$. Наружный старт для управления семафором.
Логика CH= 1 - Регулятор, настроенный как Start I. Работа согласно логике $5\text{LEP}-bY-5\text{LEP}$ $\Gamma_{\text{OUE}}\Gamma_{\text{H}}\text{E}$. Внутренний старт для управления семафором.
Логика CH= 2 - Регулятор, настроенный как Open. Команда осуществляет открытие.
Логика CH= 3 - Регулятор, настроенный как Close. Команда осуществляет закрытие.
Логика CH= 4 - Comando configurato come Ped. Команда осуществляет частичное открытие для пешеходного прохода. Работа согласно логике $5\text{LEP}-bY-5\text{LEP}$ $\Gamma_{\text{OUE}}\Gamma_{\text{H}}\text{E}$.
Логика CH= 5- Регулятор, настроенный как STOP. Регулятор осуществляет остановку.
Логика CH= 6- Регулятор, настроенный как AUX0. (**) Регулятор активирует выход AUX0
Логика CH= 7- Регулятор, настроенный как AUX1. (**) Регулятор активирует выход AUX1
Логика CH= 8- Регулятор, настроенный как AUX2. (**) Регулятор активирует выход AUX 2

Логика СН= 9- Регулятор, настроенный как AUX3. (**) Регулятор активирует выход AUX3
Логика СН= 10- Регулятор, настроенный как EXPO1. (**) Регулятор активирует выход EXPO1
Логика СН= 11- Регулятор, настроенный как EXPO2. (**) Регулятор активирует выход EXPO2
Логика СН= 12 - Выход управления ЛАМПЫ ОСВЕЩЕНИЯ Příkaz aktivuje světlo bistabilní logikou

(**) Активируется только в том случае, если выход настроен как моностабильный радиоканал, лампа освещения, лампа зоны, лампа лестницы, бистабильный радиоканал или радиоканал с таймером.

ТАБЛИЦА "С" - МЕНЮ РАДИО - (rRad io)

ЛС	Описание
<i>Add 1ch</i>	Добавить кнопку 1 кан ассоциирует выбранную кнопку с управлением 1 радиоканалу.
<i>Add 2ch</i>	Добавить кнопку 2 кан ассоциирует выбранную кнопку с управлением 2 радиоканалу.
<i>Add 3ch</i>	Добавить кнопку 3 кан ассоциирует выбранную кнопку с управлением 3 радиоканалу.
<i>Add 4ch</i>	Добавить кнопку 4 кан ассоциирует выбранную кнопку с управлением 4 радиоканалу.
<i>ErASE БЧ</i>	УДАЛЕНИЕ СПИСКА  ВНИМАНИЕ! Полностью удаляет из памяти приемника все радиокоманды, занесенные в память блока.
<i>ErASE I</i>	Удалить отдельный радиоканал Удалить радиоканал (если клонирование или повтор отключены). Для выбора радиоуправления для удаления, записать позицию или нажать клавишу радиоуправления для удаления (позиция будет выведена на дисплей)
<i>cod rH</i>	Просмотр кода приемника Выводит код приемника для копирования радиокоманд.

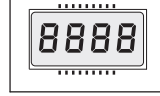
VSTUP DO MENU Fig. 2

DB14089 0AA01_01

*** Vložení hesla.

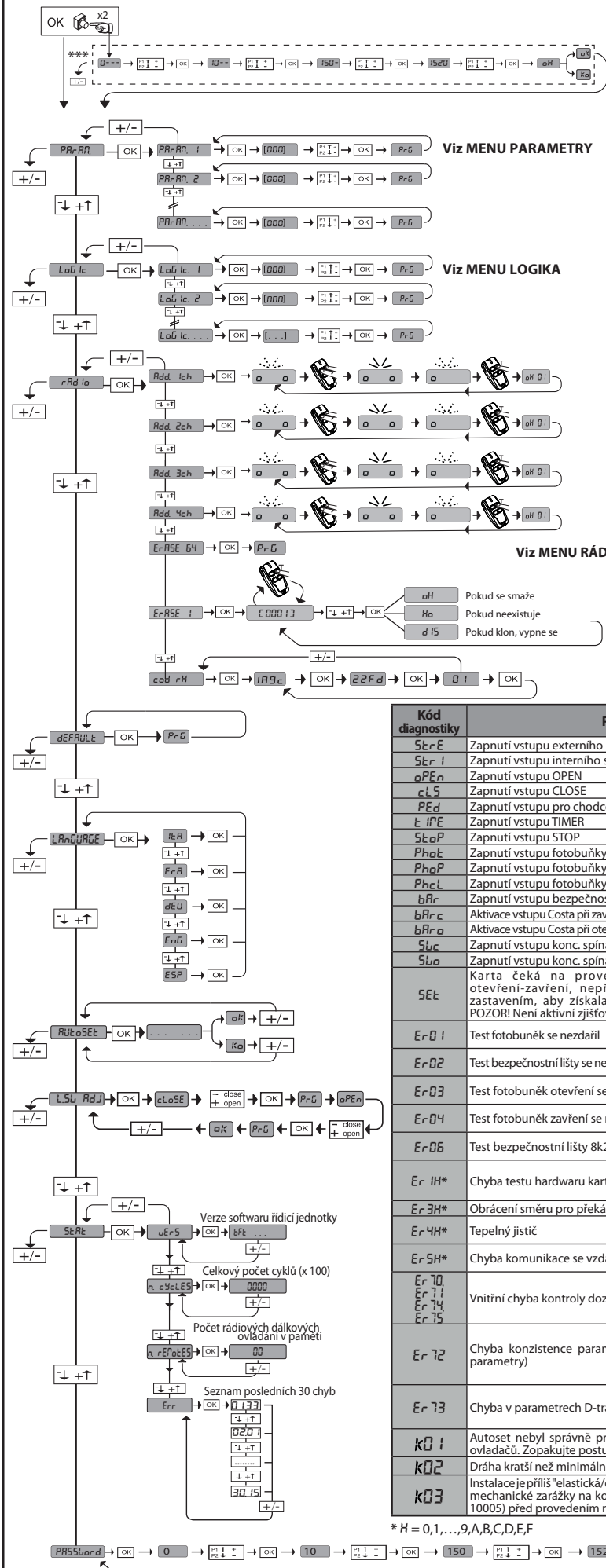
Požadavek s logikou úrovně ochrany nastavenou na 1, 2, 3, 4

LEGENDA



- + ↑ Listování nahoru
- ↓ Listování dolů
- OK ↵ Potvrdit / Zapnutí displeje
- ← Návrat k předchozímu menu

	<ul style="list-style-type: none"> Ovládání otevírání ≥ 2 s Ruční programování vysílače jako start
	<ul style="list-style-type: none"> Ovládání zavírání ≥ 2 s Ruční programování vysílače jako 2. rádiový kanál
	<ul style="list-style-type: none"> ≥ 5 s Smazání rádiového ovládání
	<ul style="list-style-type: none"> Vstup do menu ≥ 5 s menu autoseť



Kód diagnostiky	POPIS	POZNÁMKY
SrE	Zapnutí vstupu externího startu START E	
SrI	Zapnutí vstupu interního startu START I	
oPEn	Zapnutí vstupu OPEN	
cL5	Zapnutí vstupu CLOSE	
PEd	Zapnutí vstupu pro chodce PED	
t #E	Zapnutí vstupu TIMER	
SrOP	Zapnutí vstupu STOP	
Photo	Zapnutí vstupu fotočunky PHOT	
PhotoP	Zapnutí vstupu fotočunky při otvírání PHOT OP	
PhotoCL	Zapnutí vstupu fotočunky při zavírání PHOT CL	
bAr	Zapnutí vstupu bezpečnostní lišty BAR	
bArc	Aktivace vstupu Costa při zavírání BARC	
Baro	Aktivace vstupu Costa při otvírání BARO	
SLc	Zapnutí vstupu konc. spínače zavření u motoru SWC	
SLo	Zapnutí vstupu konc. spínače otevření u motoru SWO	
SEt	Karta čeká na provedení kompletního cyklu otevření-zavření, nepřerušeno meziperačním zastavením, aby získala moment nutný pro pohyb. POZOR! Není aktivní zjišťování překážky.	
Er01	Test fotobuněk se nezdařil	Zkontrolujte připojení fotobuněk a/nebo nastavení logiky
Er02	Test bezpečnostní lišty se nezdařil	Zkontrolujte připojení bezpečnostních lišt a/nebo nastavení logiky
Er03	Test fotobuněk otevření se nezdařil	zkontrolujte připojení fotobuněk a/nebo nastavení parametrů/logiky
Er04	Test fotobuněk zavření se nezdařil	zkontrolujte připojení fotobuněk a/nebo nastavení parametrů/logiky
Er06	Test bezpečnostní lišty 8k2 se nezdařil	Zkontrolujte připojení lišt a/nebo nastavení parametrů/logiky
Er1H*	Chyba testu hardwaru karty	- Zkontrolujte připojení k motoru - Problémy hardwaru na kartě (spojte se s technickým servisem)
Er3H*	Obrácení směru pro překážku - Ampérstop	Zkontrolujte případné překážky podél dráhy
Er4H*	Teplný jistič	Počkejte na ochlazení automatického systému
Er5H*	Chyba komunikace se vzdálenými zařízeními	Zkontrolujte spojení s příslušenstvím a/nebo rozšiřovacími kartami sériově připojenými
Er70, Er71, Er74, Er75	Vnitřní chyba kontroly dozoru systému.	Zkuste kartu vypnout a zase zapnout. Pokud problém i nadále přetrvává, kontaktujte technický servis.
Er72	Chyba konzistence parametrů řídicí jednotky (logika a parametry)	Stiskem OK se potvrzují příslušná nastavení. Karta bude i nadále pracovat se zjištěnými nastaveními. ⚠ Je nezbytné zkontrolovat nastavení karty (parametry a logika).
Er73	Chyba v parametrech D-track	Stiskem Ok karta obnoví činnost ae standardním D-track. ⚠ Je nezbytné provést Autoseť
k01	Autoseť nebyl správně proveden kvůli zásahu externích ovladačů. Zopakujte postup	
k02	Dráha kratší než minimální požadovaná dráha, asi 50 cm.	
k03	Instalace je příliš "elastická/dynamická". Zpevněte ji přidáním mechanické záručky na koncový doraz (kód sady I100025 10005) před provedením následujících autoseťů.	

* H = 0,1,...,9,A,B,C,D,E,F

TABELLA "A" - MENU PARAMETRI - (PR-RP)

Parametr	Min.	Max.	Default	Osobní	Definice	Popis
t c R	1	180	40		Čas pro automatické zavření [s]	Čas prodlevy před automatickým zavřením.
t L IGHt	30	300	90		Spínací čas diskretního osvětlení [s]	Spínací doba diskretního osvětlení na elektronické kartě
oUtPuL t IPE	1	240	10		Čas zapnutí časovaného výstupu [s]	Doba zapnutí výstupu časovaného rádiového kanálu v sekundách
oP.d ISt. SLoUd	7	99	7		Prostor pro zpomalení motoru/ů při otvírání [%]	Prostor pro zpomalení motoru/ů při otvírání, vyjádřený v procentech celkové dráhy. POZOR: Po změně parametru je zapotřebí kompletní cyklus bez přerušení. POZOR: V případě "SET" na displeji není aktivní zjišťování překážky.
cL.d ISt. SLoUd	7	99	7		Prostor pro zpomalení při zavírání [%]	Prostor pro zpomalení motoru/ů při zavírání, vyjádřený v procentech celkové dráhy. POZOR: Po změně parametru je zapotřebí kompletní cyklus bez přerušení. POZOR: V případě "SET" na displeji není aktivní zjišťování překážky.
PRr t IRL oPE n InU	1	99	20		Částečné otevření [%]	Prostor částečného otevření v procentech celkového otevření, po sepnutí ovládní pro chodce PED.
oPForcE	1	99	75		Síla křídel brány při otvírání [%]	Síla vyvíjená křídlem/křídly při otvírání. Představuje procento síly větší, než je síla uložená během autosetu (a následně aktualizovanou), před spuštěním poplachu pro překážku. Parametr se zadává automaticky z autosetu. POZOR: Má vliv přímo na sílu nárazu: zkontrolujte, zda se s nastavenou hodnotou dodržují platné bezpečnostní normy (*). Pokud je to nutné, nainstalujte bezpečnostní zařízení proti zmáčknutí (**).
cLSForcE	1	99	75		Síla křídel brány při zavírání [%]	Síla vyvíjená křídlem/křídly při zavírání. Představuje procento síly větší, než je síla uložená během autosetu (a následně aktualizovanou), před spuštěním poplachu pro překážku. Parametr se vkládá automaticky z autosetu. POZOR: Má vliv přímo na sílu nárazu: zkontrolujte, zda se s nastavenou hodnotou dodržují platné bezpečnostní normy (*). Pokud je to nutné, nainstalujte bezpečnostní zařízení proti zmáčknutí (**).
Aktivní pouze na FW ≥ 1.03						
Photo d IS. SP R c E	0	50	0		Prostor deaktivace fotobuněk při zavírání	Zakáže čtení vstupů nakonfigurovaných jako fotobuňka v blízkosti koncového spínače zavírání. 0= žádná deaktivace 50= maximální deaktivace
oP SPEED	25	99	99		Rychlost při otvírání [%]	Procentová hodnota maximální rychlosti, kterou lze dosáhnout motorem/motory při otvírání. POZOR: Po změně parametru je zapotřebí kompletní cyklus bez přerušení. POZOR: V případě "SET" na displeji není aktivní zjišťování překážky.
cL SPEED	25	99	45		Rychlost při zavírání [%]	Procentová hodnota maximální rychlosti, kterou lze dosáhnout motorem/motory při zavírání. POZOR: Po změně parametru je zapotřebí kompletní cyklus bez přerušení. POZOR: V případě "SET" na displeji není aktivní zjišťování překážky.
PR In t E - n R n c E	0	250	0		Programování prahového počtu cyklů pro údržbu [stovky]	Umožňuje nastavit počet cyklů, po kterém se signalizuje potřeba údržby na výstupu AUX, nakonfigurovaném jako Údržba nebo Majáček a Údržba

(*) V Evropské unii použijte EN12453 pro omezení síly, a EN12445 pro způsob měření.

(**) Sílu systému lze snížit použitím deformačních lišt.

TABULKA "B" - MENU LOGIKA - (LoU Ic)

Logika	Definice	Default	Zaškrtnout provedené	Možnosti
t c R	Čas automatického zavření	0	0 1	Logika není aktivní Zapne automatické zavírání
StEP-bY- StEP P o u E P n t	Krokový pohyb	0	0 1	Vstupy nakonfigurované jako Start E, Start I, Ped fungují s logikou 4 kroků. Vstupy nakonfigurované jako Start E, Start I, Ped fungují s logikou 3 kroků. Impuls během fáze zavírání, obrátí se směr pohybu.
Su P o u	Pohyb na konci pojezdové dráhy	0	0 1	Logika není aktivní Při zastavení na koncovém dorazu se aktivuje zpětný chod
PR E - R L R P	Návěst poplachu	0	0 1	Majáček se zapne současně s rozjezdem motoru/ů. Majáček se rozsvítí asi 3 sekundy před rozjezdem motoru/ů.
Aktivní pouze na FW ≥ 1.03				
hoLd-to-rUn	Přítomnost člověka		0	Impulsní činnost.
			1	Činnost při Přítomnosti člověka. Vstup 61 se nakonfiguruje jako OPEN UP. Vstup 62 se nakonfiguruje jako CLOSE UP. Cyklus pokračuje, dokud jsou stisknuta tlačítka OPEN UP a CLOSE UP. POZOR: bezpečnostní obvody nejsou aktivní.
			2	Činnost nouzového ovládní v přítomnosti člověka Obvykle impulsní činnost. Pokud karta 3x za sebou provede neúspěšný test bezpečnostních obvodů (fotobuňka nebo lišta, Er0x), zapne se aktivní činnost s Přítomným člověkem na dobu 1 minuty od uvolnění tlačítek OPEN UP - CLOSE UP. Vstup 61 se nakonfiguruje jako OPEN UP. Vstup 62 se nakonfiguruje jako CLOSE UP. POZOR: v případě nouzového ovládní s Přítomností člověka nejsou aktivní bezpečnostní obvody.
3	Provoz s obsluhou při zavírání. Vstup 61 je nakonfigurován jako OPEN UP. Vstup 62 je nakonfigurován jako CLOSE UP. Otvírání probíhá automaticky, zavírání pokračuje, dokud je příkazové tlačítko stisknuté (CLOSE). UPOZORNĚNÍ: bezpečnostní zařízení nejsou během otvírání aktivní.			

ČEŠTINA

Logika	Definice	Default	Zaškrtnout provedené	Možnosti
IbL oPEn	Blokuje impulsy při otvírání	0	0	Impuls vstupů konfigurovaných jako Start E, Start I, Ped mají vliv během otvírání.
			1	Impuls vstupů konfigurovaných jako Start E, Start I, Ped nemají vliv během otvírání.
SAFE 1	Konfigurace bezpečnostního vstupu SAFE 1. 72	6	0	Vstup konfigurovaný jako Phot, fotobuňka.
			1	Vstup konfigurovaný jako Phot test, fotobuňka s funkcí testu.
			2	Vstup konfigurovaný jako Phot op, fotobuňka aktivní pouze při otvírání.
			3	Vstup konfigurovaný jako Phot op test, fotobuňka s funkcí testu aktivní pouze při otvírání.
			4	Vstup konfigurovaný jako Phot cl, fotobuňka aktivní pouze při zavírání.
			5	Vstup konfigurovaný jako Phot cl test, fotobuňka s funkcí testu aktivní pouze při zavírání.
			6	Vstup konfigurovaný jako Bar, bezpečnostní lišta.
			7	Vstup konfigurovaný jako Bar, bezpečnostní lišta s funkcí testu.
			8	Vstup konfigurovaný jako Bar 8k2. (Není aktivní na SAFE 2)
			9	Vstup konfigurovaný jako Bar OP, bezpečnostní lišta s obrácením směru pohybu, aktivní pouze při otvírání. Při zavírání dojde k zastavení pohybu.
			10	Vstup konfigurovaný jako Bar OP TEST, bezpečnostní lišta s funkcí testu a obrácením směru pohybu, aktivní pouze při otvírání. Při zavírání dojde k zastavení pohybu.
			11	Vstup konfigurovaný jako Bar OP 8k2, bezpečnostní lišta s obrácením směru pohybu, aktivní pouze při otvírání. Při zavírání dojde k zastavení pohybu. (Není aktivní na SAFE 2)
			12	Vstup konfigurovaný jako Bar CL, bezpečnostní lišta s obrácením směru pohybu, aktivní pouze při zavírání. Při otvírání dojde k zastavení pohybu.
			13	Vstup konfigurovaný jako Bar CL TEST, bezpečnostní lišta s funkcí testu a obrácením směru pohybu, aktivní pouze při zavírání. Při otvírání dojde k zastavení pohybu.
			14	Vstup konfigurovaný jako Bar CL 8k2, bezpečnostní lišta s obrácením směru pohybu, aktivní pouze při zavírání. Při otvírání dojde k zastavení pohybu. (Není aktivní na SAFE 2)
			SAFE 2	Konfigurace bezpečnostního vstupu SAFE 2. 73
16	Vstup konfigurovaný jako STOP 8k2. (Není aktivní na SAFE 2)			
Ic 1	Konfigurace ovládacího vstupu IC 1. 61	0	0	Vstup konfigurovaný jako Start E.
			1	Vstup konfigurovaný jako Start I.
			2	Vstup konfigurovaný jako Open.
			3	Vstup konfigurovaný jako Close.
Ic 2	Konfigurace ovládacího vstupu IC 2. 62	4	4	Vstup konfigurovaný jako Ped.
			5	Vstup konfigurovaný jako Timer.
			6	Vstup konfigurovaný jako Timer Ped (chodec).
Ich	Konfigurace ovládacího 1. rádiového kanálu	0	0	Rádiové ovládací konfigurováno jako START E.
			1	Rádiové ovládací konfigurováno jako Start I.
			2	Rádiové ovládací konfigurováno jako Open.
2ch	Konfigurace ovládacího 2. rádiového kanálu	12	3	Rádiové ovládací konfigurováno jako Close.
			4	Rádiové ovládací konfigurováno jako Ped (chodec).
			5	Rádiové ovládací konfigurováno jako STOP.
3ch	Konfigurace ovládacího 3. rádiového kanálu	9	6	Nepoužívá
			7	Nepoužívá
			8	Nepoužívá
4ch	Konfigurace ovládacího 4. rádiového kanálu	4	9	Rádiové ovládací konfigurováno jako AUX3**
			10	Rádiové ovládací konfigurováno jako EXPO1**
			11	Rádiové ovládací konfigurováno jako EXPO2**
			12	Rádiový ovladač v konfiguraci DISKRÉTNÍHO OSVĚTLENÍ
RUH 3	Konfigurace pomocného výstupu AUX 3. 26-27	0	0	Výstup nakonfigurovaný jako monostabilní rádiový kanál.
			1	Výstup nakonfigurovaný jako SCA, kontrolka otevřené brány.
			2	Výstup nakonfigurovaný jako povel prodlevy osvětlení.
			3	Nepoužívá
			4	Nepoužívá
			5	Výstup je nakonfigurován jako alarm (Obr. T). V automatickém režimu se T4 uloženého vysílače stane aktivátorem/deaktivátorem alarmu.
			6	Nepoužívá
			7	Nepoužívá
			8	Nepoužívá
			9	Výstup nakonfigurován jako Údržba
			10	Nepoužívá
			11	Nepoužívá
			12	Nepoužívá
			13	Výstup nakonfigurovaný jako „Stav zavřených vrat“
			14	Výstup nakonfigurovaný jako bistabilní rádiový kanál
			15	Výstup nakonfigurovaný jako časovaný rádiový kanál
16	Výstup nakonfigurovaný jako „Stav otevřených vrat“			
F IHEd codE	Pevný kód	0	0	Přijímač je konfigurovaný pro činnost v režimu s plovoucím kódem. Nepřijímají se klony s pevným kódem.
			1	Přijímač je konfigurovaný pro činnost v režimu s pevným kódem. Přijímají se klony s pevným kódem.

ČEŠTINA

DB140890AA01_01

Logika	Definice	Default	Zaškrtnout provedené	Možnosti
Protect Ion Level	Nastavení úrovně zabezpečení	0	0	A - Pro vstup do programovacího menu se nevyžaduje heslo B - Zapne rádiové uložení rádiového dálkového ovladače do paměti. Tento režim se provádí v blízkosti ovládacího panelu a nevyžaduje přístup: - Stiskněte v pořadí skryté tlačítko a normální tlačítko (T1-T2-T3-T4) rádiového dálkového ovladače již uloženého do paměti standardním způsobem přes menu rádio. - Do 10 s stisknete skryté tlačítko a normální tlačítko (T1-T2-T3-T4) rádiového ovladače, který se má uložit do paměti. Přijímač vystoupí z režimu programování po 10 s, do této doby lze vložit další nová rádiová ovládání opakovaním předchozího bodu. C - Zapíná automatické bezdrátové vkládání klonů. Umožňuje klonům vytvořeným pomocí univerzálního programátoru a naprogramovaným Replay, aby se přidaly do paměti přijímače. D - Zapíná automatické bezdrátové vkládání replay. Umožňuje naprogramovaným Replay přidání do paměti přijímače. E - Je možné měnit parametry karty přes síť U-link
			1	A - Pro vstup do programovacího menu se vyžaduje heslo. Standardní heslo je 1234. Zůstávají nezměněny ve srovnání s činností 0 funkce B - C - D - E
			2	A - Pro vstup do programovacího menu se vyžaduje heslo. Standardní heslo je 1234. B - Vypne se rádiové uložení rádiových dálkových ovládaní do paměti. C - Vypne se automatické bezdrátové vkládání klonů. Zůstávají nezměněny ve srovnání s činností 0 funkce D - E
			3	A - Pro vstup do programovacího menu se vyžaduje heslo. Standardní heslo je 1234. B - Vypne se rádiové uložení rádiových dálkových ovládaní do paměti. D - Vypne se automatické bezdrátové vkládání Replay. Zůstávají nezměněny ve srovnání s činností 0 funkce C - E
			4	A - Pro vstup do programovacího menu se vyžaduje heslo. Standardní heslo je 1234. B - Vypne se rádiové uložení rádiových dálkových ovládaní do paměti. C - Vypne se automatické bezdrátové vkládání klonů. D - Vypne se automatické bezdrátové vkládání Replay. E - Vypne se možnost měnit parametry karty přes síť U-link Rádiová dálková ovládaní se ukládají do paměti pouze využitím příslušného menu Rádio. DULEŽITÉ UPOZORNĚNÍ: Tato vysoká úroveň zabezpečení zabráňuje přístupu jak nežádoucím klonům, tak případnému existujícímu rádiovému rušení.
SERIAL Mode	Sériový režim (Identifikuje, jak se konfiguruje karta v zapojení sítě BFT.)	0	0	SLAVE standardní: karta přijímá a sděluje povely/diagnostiku/atd.
			1	MASTER standardní: karta vysílá povely k aktivaci (START, OPEN, CLOSE, PED, STOP) do ostatních karet.
Address	Adresa	0	[___]	Identifikuje adresu karty od 0 do 119 v zapojení v místní síti BFT. (viz odstavec VOLITELNĚ MODULY U-LINK)
Operate Subst	Obrácení chodu v případě překážky při otvírání	0	0	Poté, co je při zavírání detekována překážka, pohyb se na 2 sekundy změní na zpětný. Poté, co je detekována překážka při otvírání, manévry se přeruší a automatické otvírání se zablokuje.
			1	Poté, co je při zavírání či otvírání detekována překážka, pohyb se na 2 sekundy změní na zpětný.
brts	BRTS	0	0	Standardní režim u sekčních vrat (všeobecné informace viz obr. 1 a 2)
			1	Režim u výklopných vrat montovaných s příslušenstvím BRTS (všeobecné informace viz obr. 3)
EHP 11	Konfigurace vstupu EXPI2 na rozšiřovací kartě vstupů/výstupů 1-2	2	0	Vstup konfigurovaný jako ovládání Start E.
			1	Vstup konfigurovaný jako ovládání Start I.
			2	Vstup konfigurovaný jako ovládání Open.
			3	Vstup konfigurovaný jako ovládání Close.
			4	Vstup konfigurovaný jako ovládání Ped.
			5	Vstup konfigurovaný jako ovládání Timer.
			6	Vstup konfigurovaný jako ovládání Timer pro chodce.
			7	Vstup konfigurovaný jako bezpečnostní Phot, fotobuňka.
			8	Vstup konfigurovaný jako bezpečnostní Phot op, fotobuňka aktivní pouze při otvírání.
			9	Vstup konfigurovaný jako bezpečnostní Phot cl, fotobuňka aktivní pouze při zavírání.
			10	Vstup konfigurovaný jako bezpečnostní Bar, bezpečnostní lišta.
			11	Vstup konfigurovaný jako bezpečnostní Bar OP, bezpečnostní lišta s obrácením směru pohybu, aktivní pouze při otvírání, při zavírání dojde k zastavení pohybu.
			12	Vstup konfigurovaný jako bezpečnostní Bar CL, bezpečnostní lišta s obrácením směru pohybu, aktivní pouze při zavírání, při otvírání dojde k zastavení pohybu.
			13	Vstup konfigurovaný jako bezpečnostní Phot test, fotobuňka s funkcí testu.
			14	Vstup konfigurovaný jako bezpečnostní Phot op test, fotobuňka s funkcí testu aktivní pouze při otvírání.
			15	Vstup konfigurovaný jako bezpečnostní Phot cl test, fotobuňka s funkcí testu aktivní pouze při zavírání.
			16	Vstup konfigurovaný jako bezpečnostní Bar, bezpečnostní lišta s funkcí testu.
			17	Vstup konfigurovaný jako bezpečnostní Bar OP test, bezpečnostní lišta s funkcí testu a obrácením směru pohybu, aktivní pouze při otvírání, při zavírání dojde k zastavení pohybu.
18	Vstup konfigurovaný jako bezpečnostní Bar CL test, bezpečnostní lišta s funkcí testu a obrácením směru pohybu, aktivní pouze při zavírání, při otvírání dojde k zastavení pohybu.			
EHP 12	Konfigurace vstupu EXPI2 na rozšiřovací kartě vstupů/výstupů 1-3	3	0	Vstup konfigurovaný jako ovládání Start E.
			1	Vstup konfigurovaný jako ovládání Start I.
			2	Vstup konfigurovaný jako ovládání Open.
			3	Vstup konfigurovaný jako ovládání Close.
			4	Vstup konfigurovaný jako ovládání Ped.
			5	Vstup konfigurovaný jako ovládání Timer.
6	Vstup konfigurovaný jako ovládání Timer pro chodce.			

ČEŠTINA

Logika	Definice	Default	Zaškrtnout provedené	Možnosti
EHP ₀₁	Konfigurace vstupu EXPI2 na rozšiřovací kartě vstupů/výstupů 4-5	13	0	Výstup nakonfigurovaný jako monostabilní rádiový kanál
			1	Výstup nakonfigurovaný jako SCA, kontrolka otevřené brány.
			2	Výstup nakonfigurovaný jako povel prodlevy osvětlení.
			3	Nepoužívá
			4	Nepoužívá
			5	Nepoužívá
			6	Nepoužívá
			7	Nepoužívá
EHP ₀₂	Konfigurace vstupu EXPI2 na rozšiřovací kartě vstupů/výstupů 6-7	16	8	Nepoužívá
			9	Výstup nakonfigurovaný jako Údržba.
			10	Nepoužívá
			11	Nepoužívá
			12	Nepoužívá
			13	Výstup nakonfigurovaný jako Stav brány
			14	Výstup nakonfigurovaný jako bistabilní rádiový kanál
			15	Výstup nakonfigurovaný jako časovaný rádiový kanál
			16	Výstup nakonfigurovaný jako „Stav otevřených vrat“

(**) Aktivní pouze v případě, že výstup je nakonfigurován jako monostabilní rádiový kanál, prodleva zhasnutí, osvětlení zóny, osvětlení schodů, bistabilní rádiový kanál nebo časovaný rádiový kanál

Konfigurace výstupů AUX
Logika Aux= 0 - Výstup MONOSTABILNÍHO RÁDIOVÉHO KANÁLU Kontakt zůstane sepnutý na 1 s při zapnutí rádiového kanálu.
Logika Aux= 1 - Výstup KONTROLKY OTEVŘENÝCH VRAT SCA. Kontakt zůstane sepnutý během otvírání a u otevřené brány, bliká během zavírání, rozepnutý u zavřené brány.
Logika Aux= 2 - Výstup ovládání PRODLEVY OSVĚTLENÍ. Kontakt zůstane sepnutý po 90 sekund od posledního cyklu.
Logika Aux= 3 - Neni K Dispozici
Logika Aux= 4 - Neni K Dispozici
Logika Aux= 5 - Výstup pro správu alarmů garáže (Obr. T)
Logika Aux= 6 - Neni K Dispozici
Logika Aux= 7 - Neni K Dispozici
Logika Aux= 8 - Neni K Dispozici
Logika Aux = 9 - Výstup MAJÁČEK. Při dosažení hodnoty nastavené v parametru Údržba zůstává kontakt sepnutý, aby se signalizovala potřeba údržby.
Logika Aux = 10 - Neni K Dispozici
Logika Aux = 11 - Neni K Dispozici
Logika Aux = 12 - Neni K Dispozici
Logika AUX= 13 - Výstup STAV BRÁNY. Kontakt zůstane sepnutý, když je brána zavřena
Logika AUX = 14 - Výstup BISTABILNÍHO RÁDIOVÉHO KANÁLU Kontakt mění stav (rozepnutý-sepnutý) při zapnutí rádiového kanálu.
Logika AUX = 15 - Výstup KANÁLU RÁDIA S REŽIMEM ČASOVÁNÍ. Pokud jsou vrata otevřena, kontakt zůstává sepnutý.
Logika AUX = 16 - Výstup „STAV OTEVŘENÝCH VRAT“. Pokud jsou vrata zavřena, kontakt zůstává sepnutý.
Konfigurace ovládacích vstupů
Logika IC= 0 - Vstup nakonfigurovaný jako Start E. Činnost podle logiky $5LEP-bY-5LEP \Gamma_{ouE} \Gamma_{ne}$. Externí start pro řízení semaforu.
Logika IC= 1 - Vstup nakonfigurovaný jako Start I. Činnost podle logiky $5LEP-bY-5LEP \Gamma_{ouE} \Gamma_{ne}$. Interní start pro řízení semaforu.
Logika IC= 2 - Vstup nakonfigurovaný jako Open. Povel provede otevření. Pokud vstup zůstane sepnutý, brána zůstane otevřená až do rozepnutí kontaktu. Při rozepnutém kontaktu automatický systém zavře po uběhnutí času TCA (automatické zavření), pokud je zapnutý.
Logika IC= 3 - Vstup nakonfigurovaný jako Close. Povel provede pohyb zavření.
Logika IC= 4 - Vstup nakonfigurovaný jako Ped. Povel provede otevření pro chodce, částečné. Činnost podle logiky $5LEP-bY-5LEP \Gamma_{ouE} \Gamma_{ne}$
Logika IC= 5 - Vstup nakonfigurovaný jako Timer. Činnost obdobná činností open, ale zavření je zaručeno i po výpadku proudu.
Logika IC= 6 - Vstup nakonfigurovaný jako Timer Ped. Povel provede otevření pro chodce, částečné. Dokud je vstup sepnutý, brána zůstane otevřená až do rozepnutí kontaktu. Pokud je vstup sepnutý a zapne se povel Start E, Start I nebo Open, provede se kompletní cyklus a pak se provede otevření pro chodce. Zavření je zaručeno i po výpadku proudu.
Konfigurace bezpečnostních vstupů
Logika SAFE= 0 - Vstup nakonfigurovaný jako Phot, fotobuňka bez funkce testu (*) Umožní připojení zařízení nevybavených přídatným kontaktem pro funkci testu. V případě zaclonění jsou fotobuňky aktivní jak při otvírání, tak při zavírání. Zaclonění fotobuňky při zavírání obrátí směr až po uvolnění fotobuňky. Pokud se nepoužívá, nechte zastrčenou klemu.
Logika SAFE= 1 - Vstup nakonfigurovaný jako Phot test, fotobuňka s funkcí testu. Zapne test fotobuněk na začátku cyklu. V případě zaclonění jsou fotobuňky aktivní jak při otvírání, tak při zavírání. Zaclonění fotobuňky při zavírání obrátí směr až po uvolnění fotobuňky.
Logika SAFE= 2 - Vstup nakonfigurovaný jako Phot op, fotobuňka aktivní pouze při otvírání bez funkce testu (*) Umožní připojení zařízení nevybavených přídatným kontaktem pro funkci testu. V případě zaclonění se vypne činnost fotobuňky při zavírání. Ve fázi otvírání blokuje motor po dobu zastínění fotobuňky. Pokud se nepoužívá, nechte zastrčenou klemu.
Logika SAFE= 3 - Vstup nakonfigurovaný jako Phot op test, fotobuňka s funkcí testu aktivní pouze při otvírání Zapne test fotobuněk na začátku cyklu. V případě zaclonění se vypne činnost fotobuňky při zavírání. Ve fázi otvírání blokuje motor po dobu zastínění fotobuňky.
Logika SAFE= 4 - Vstup nakonfigurovaný jako Phot cl, fotobuňka aktivní pouze při zavírání bez funkce testu (*) Umožní připojení zařízení nevybavených přídatným kontaktem pro funkci testu. V případě zaclonění se vypne činnost fotobuňky při otvírání. Ve fázi zavírání ihned otočí směr pohybu. Pokud se nepoužívá, nechte zastrčenou klemu.
Logika SAFE= 5 - Vstup nakonfigurovaný jako Phot cl test, fotobuňka s funkcí testu aktivní pouze při zavírání Zapne test fotobuněk na začátku cyklu. V případě zaclonění se vypne činnost fotobuňky při otvírání. Ve fázi zavírání ihned otočí směr pohybu.
Logika SAFE= 6 - Neni K Dispozici

ČEŠTINA

DB140890AA01_01


Logika SAFE= 7 - Vstup konfigurovaný jako Bar, bezpečnostní lišta s funkcí testu. Zapne test bezpečnostních listů na začátku cyklu. Povel obrátí směr pohybu na 2 sekundy.
Logika SAFE= 8 - Vstup konfigurovaný jako Bar 8k2. Vstup pro odporovou lištu 8K2. Povel obrátí směr pohybu na 2 sekundy.
Logika SAFE=9 Vstup konfigurovaný jako Bar op, bezpečnostní lišta s obrácením směru pohybu, aktivní pouze při otvírání; když se aktivuje během zavírání, způsobí zastavení automatického systému (STOP). Umožní připojení zařízení nevybavených přídatným kontaktem pro funkci testu. Zásah ve fázi otvírání obrátí směr pohybu na 2 sekundy, zásah ve fázi zavírání způsobí zastavení. Pokud se nepoužívá, nechte zastrčenou klemu.
Logika SAFE=10 Vstup konfigurovaný jako Bar op test, bezpečnostní lišta s funkcí testu a obrácením směru pohybu, aktivní pouze při otvírání; když se aktivuje během zavírání, způsobí zastavení automatického systému (STOP). Zapne test bezpečnostních listů na začátku cyklu. Zásah ve fázi otvírání obrátí směr pohybu na 2 sekundy, zásah ve fázi zavírání způsobí zastavení.
Logika SAFE=11 Vstup konfigurovaný jako Bar 8k2 op, lišta 8k2 s obrácením směru pohybu, aktivní pouze při otvírání; když se aktivuje během zavírání, způsobí zastavení automatického systému (STOP). Zásah ve fázi otvírání obrátí směr pohybu na 2 sekundy, zásah ve fázi zavírání způsobí zastavení.
Logika SAFE=12 Vstup konfigurovaný jako Bar cl, bezpečnostní lišta s obrácením směru pohybu, aktivní pouze při zavírání; když se aktivuje během otvírání, způsobí zastavení automatického systému (STOP). Umožní připojení zařízení nevybavených přídatným kontaktem pro funkci testu. Zásah ve fázi zavírání obrátí směr pohybu na 2 sekundy, zásah ve fázi otvírání způsobí zastavení. Pokud se nepoužívá, nechte zastrčenou klemu.
Logika SAFE=13 Vstup konfigurovaný jako Bar cl test, bezpečnostní lišta s funkcí testu a obrácením směru pohybu, aktivní pouze při zavírání; když se aktivuje během otvírání, způsobí zastavení automatického systému (STOP). Zapne test bezpečnostních listů na začátku cyklu. Zásah ve fázi zavírání obrátí směr pohybu na 2 sekundy, zásah ve fázi otvírání způsobí zastavení.
Logika SAFE=14 Vstup konfigurovaný jako Bar 8k2 cl, lišta 8k2 s obrácením směru pohybu, aktivní pouze při zavírání; když se aktivuje během otvírání, způsobí zastavení automatického systému (STOP). Zásah ve fázi zavírání obrátí směr pohybu na 2 sekundy, zásah ve fázi otvírání způsobí zastavení.
Logika SAFE= 15 - Není K Dispozici
Logika SAFE= 16 - Vstup konfigurovaný jako STOP 8k2. Příkaz přeruší manévr a blokuje automatizaci

(*) Pokud se instalují zařízení typu „D“ (jak jsou definována v EN 12453), připojená v režimu bez testu, předepište povinnou údržbu s intervalem alespoň jednou za půl roku.

Konfigurace ovládání rádiového kanálu	
Logika CH= 0 - Povel nakonfigurovaný jako Start E. Činnost podle logiky 5tEP-by-5tEP POUEPNE. Externí start pro řízení semaforu.	
Logika CH= 1 - Povel nakonfigurovaný jako Start I. Činnost podle logiky 5tEP-by-5tEP POUEPNE. Interní start pro řízení semaforu.	
Logika CH= 2 - Povel nakonfigurovaný jako Open. Povel provede otevření.	
Logika CH= 3 - Povel nakonfigurovaný jako Close. Povel provede pohyb zavření.	
Logika CH= 4 - Povel nakonfigurovaný jako Ped. Povel provede otevření pro chodce, částečné. Činnost podle logiky 5tEP-by-5tEP POUEPNE.	
Logika CH= 5 - Povel nakonfigurovaný jako STOP. Povel provede Stop	
Logika CH= 6 - Povel nakonfigurovaný jako AUX0. (**) Povel zapne výstup AUX0	
Logika CH= 7 - Povel nakonfigurovaný jako AUX1. (**) Povel zapne výstup AUX1	
Logika CH= 8 - Povel nakonfigurovaný jako AUX2. (**) Povel zapne výstup AUX 2	
Logika CH= 9 - Povel nakonfigurovaný jako AUX3. (**) Povel zapne výstup AUX3	
Logika CH= 10 - Povel nakonfigurovaný jako EXPO1. (**) Povel zapne výstup EXPO1	
Logika CH= 11 - Povel nakonfigurovaný jako EXPO2. (**) Povel zapne výstup EXPO2	
Logika CH= 12 - Výstup ovládání PRODLEVY OSVĚTLENÍ. Příkaz aktivuje světlo bistabilní logikou.	

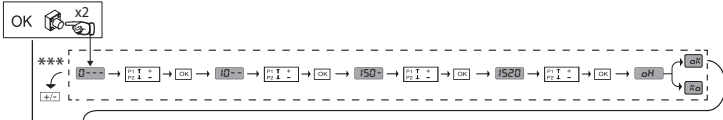
(**) Aktivní pouze v případě, že výstup je nakonfigurován jako monostabilní rádiový kanál, prodleva zhasnutí, osvětlení zóny, osvětlení schodů, bistabilní rádiový kanál nebo časovaný rádiový kanál

TABULKA "C" - MENU RÁDIO (r-Rd Ia)

Logic	Popis
Rdd 1ch	Přidat tlačítko 1ch spojí požadované tlačítko s ovládáním 1. rádiového kanálu.
Rdd 2ch	Přidat tlačítko 2ch spojí požadované tlačítko s ovládáním 2. rádiového kanálu.
Rdd 3ch	Přidat tlačítko 3ch spojí požadované tlačítko s ovládáním 3. rádiového kanálu.
Rdd 4ch	Přidat tlačítko 4ch spojí požadované tlačítko s ovládáním 4. rádiového kanálu.
ErRSE 64	Odstranit seznam  POZOR! Úplně odstraní z paměti přijímače všechna rádiová dálková ovládání uložená do paměti.
ErRSE 1	Odstraňte jeden dálkový ovladač Odstraní dálkový ovladač (je-li klon nebo replay, vypne se). Pro výběr mazaného dálkového ovladače zvolte jeho pozici nebo stiskněte tlačítko mazaného dálkového ovladače (zobrazí se pozice)
cod rH	Snímat kód přijímače Zobrazí kód přijímače, nutný pro klonování rádiových dálkových ovladačů.

MENÜLERE GİRİŞ Fig. 2

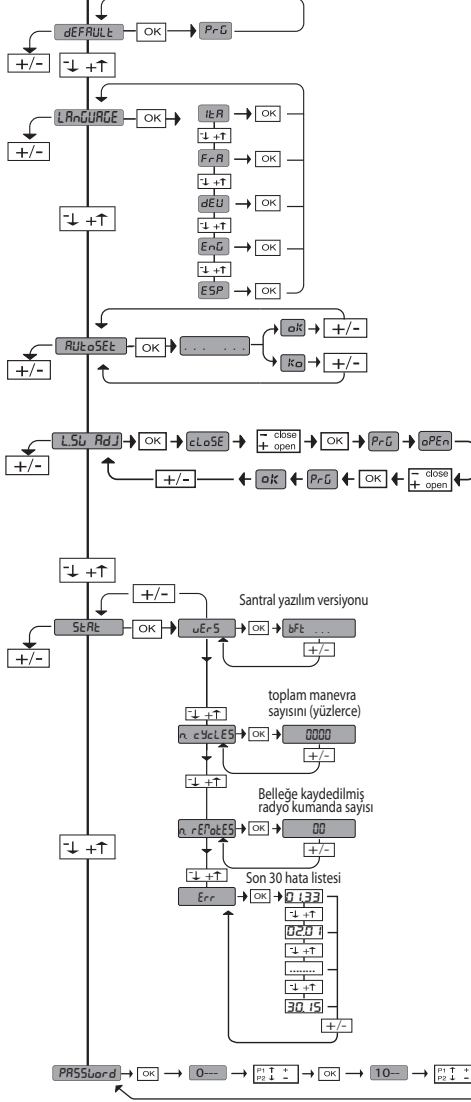
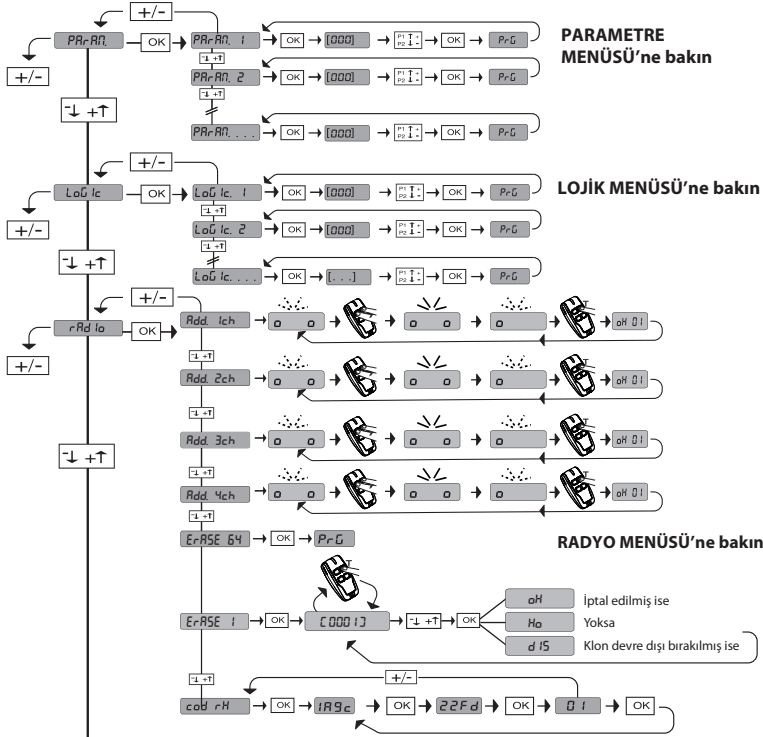
*** Şifre girilmesi.
1, 2, 3, 4 üzerinde ayarlanmış Koruma Seviyesi lojikli talep



Açıklamalar

- Yukarı kaydır
- Aşağı kaydır
- Onayla/ekrani çalıştırma
- Menü Çıkışı

	• Açma komutu • Vericiyi başlatmadaki gibi manuel programlama ≥ 2 saniye
	• Kapatma komutu • 2. radyo kanalı gibi vericiyi manuel programlama ≥ 2 saniye
	• Uzaktan kumandayla iptal ≥ 5 sec
	• Menü erişimi • Otomatik belirlemeli menü ≥ 5 saniye



Arıza arama kodu	TANIMLAMA	NOTLAR
St r E	START E dış start girişi etkinleştirilmesi	
St r I	START I iç start girişi etkinleştirilmesi	
oPE n	OPEN girişi etkinleştirilmesi	
cL S	CLOSE girişi etkinleştirilmesi	
PE d	PED yaya girişi etkinleştirilmesi	
t iPE	TIMER girişi etkinleştirilmesi	
St oP	STOP girişi etkinleştirilmesi	
Ph o t	PHOT fotosel girişi etkinleştirilmesi	
Ph o P	PHOT OP açılmada fotosel girişi etkinleştirilmesi	
Ph c L	PHOT CL kapanmada fotosel girişi etkinleştirilmesi	
bAr r	BAR güvenlik kenarı girişi etkinleştirilmesi	
bAr c	BARC kapanışında sahil giriş etkinleştirme	
bAr o	BARO açılışında sahil giriş etkinleştirme	
Su c	SWC motor kapanma limit sviçi girişi etkinleştirilmesi	
Su o	SWO motor açılma limit sviçi girişi etkinleştirilmesi	
SE t	Kart, hareket için gerekli torku elde etmek için ara stoplar ile kesilmeyen komple bir açılma-kapanma manevrası gerçekleştirilmeyi bekliyor. DİKKAT! Engel algılamaya etkin değil	
Er 01	Fotoseller testi başarısız	Fotosellerin bağlantısını ve/veya lojik ayarlarını kontrol edin
Er 02	Güvenlik kenarları testi başarısız	Güvenlik kenarlarının bağlantısını ve/veya lojik ayarlarını kontrol edin
Er 03	Açılma fotoselleri testi başarısız	Fotosellerin bağlantısını ve/veya parametre/lojik ayarını kontrol edin
Er 04	Kapanma fotoselleri testi başarısız	Fotosellerin bağlantısını ve/veya parametre/lojik ayarını kontrol edin
Er 06	8k2 güvenlik kenarları testi başarısız	Güvenlik kenarlarının bağlantısını ve/veya parametre/lojik ayarlarını kontrol edin
Er 1H*	Kart donanım test hatası	- Motora bağlantıları kontrol edin - Kartta donanım problemleri (teknik servise başvurun)
Er 3H*	Engel sebebi tersinme - Amperostop	Güzergah boyunca olası engelleri kontrol edin
Er 4H*	Termik	Otomasyonun soğumasını bekleyin
Er 5H*	Uzaktan kumandalı cihazlar ile iletişim hatası	Aksesuar cihazlar ve/veya seri olarak bağlanmış genişletme kartları ile bağlantıyı kontrol edin
Er 70, Er 71, Er 74, Er 75	Sistem süpervizyon kontrolü iç hatası.	Kartı kapatıp, yeniden açmayı deneyiniz. Problemin devam etmesi halinde teknik servise başvurun.
Er 72	Santral parametreleri tutarlılık hatası (Lojikli ve Parametreler)	Ok tuşuna basıldığında algılanan ayarlar onaylanır. Kart, algılanan ayarlar ile işlemeye devam edecektir. ⚠ Kart ayarlarının doğrulanması gerekiyor (Parametreler ve Lojikler).
Er 73	D-track parametrelerinde hata	Ok tuşuna basıldığında kart varsayılan D-track ile işlemeye geçecektir. ⚠ Bir autaset yapılması gerekiyor
k01	Otomatik belirleme harici komutların müdahalesi nedeniyle doğru bir şekilde yürütülemiyor. Prosedürü tekrarlar	
k02	Alt hareket mesafesinden, asgari hareket mesafesine istenen yaklaşık 50 cm.	
k03	Kurulum sonucu çok "elastik/dinamik". Başka bir otomatik giriş yapmadan önce, kapatma hareket mesafesi son anahtarına (kit kodu I100025 10005) mekanik bir duruş ekleyerek sıkıştırın.	

* H = 0, 1, ..., 9, A, B, C, D, E, F

TÜRKÇE

DS140890AA01_01

TABLO "A" - PARAMETRE MENÜSÜ - (PR-RF)

Parametre	Min.	Max.	Default	Kişisel	Tanım	Tarif
tcR	1	180	40		Otomatik kapanma süresi [sn]	Otomatik kapanma öncesi bekleme süresi.
tl igt	30	300	90		Gece lambası yanma zamanı [s]	Kart üzerinde gece lambası yanma süresi
outPut t iPE	1	240	10		Zaman ayarlı çıkış etkinleştirme süresi [s]	Saniye olarak zaman ayarlı radyo kanalı etkinleştirme süresi
oPd İst. SLoüD	7	99	7		Açılmada yavaşlama alanı [%]	Toplam strokun yüzde biriminde ifade edilmiş, motorun/motorların açılmada yavaşlama alanı. DİKKAT: Parametre değiştirildikten sonra, kesintisiz komple bir manevra yapılması gerekli olacaktır. DİKKAT: Ekran üzerinde "SET" bulunduğu anda, engel algılama etkin değildir.
cl.d İst. SLoüD	7	99	7		Kapanmada yavaşlama alanı [%]	Toplam strokun yüzde biriminde ifade edilmiş, motorun/motorların kapanmada yavaşlama alanı. DİKKAT: Parametre değiştirildikten sonra, kesintisiz komple bir manevra yapılması gerekli olacaktır. DİKKAT: Ekran üzerinde "SET" bulunduğu anda, engel algılama etkin değildir.
PRrt İRL oPEn İNG	1	99	20		Kısmi açılma[%]	PED yaya kumandasının etkinleştirilmesinden sonra toplam açılmaya göre yüzde olarak kısmi açılma alanı.
oPForcE	1	99	75		Açılmada kanadın/kanatların gücü [%]	Açılmada kanat/kanatlar tarafından uygulanan güç. Bir engel alarmı oluşturmadan önce, autoset esnasında belleğe kaydedilmiş (ve daha sonra güncellenmiş) olan haricinde çekilen güç yüzdesini temsil eder. Parametre, autoset tarafından otomatik olarak ayarlanır. DİKKAT: Darbe gücü üzerinde doğrudan etki gösterir: Ayarlanmış diğer değer ile yürürlükteki güvenlik kurallarına uyulduğunu kontrol edin (*). Gerekli olması halinde, ezilmeyi önleyici güvenlik cihazları kurun (**).
clSForcE	1	99	75		Kapanmada kanadın/kanatların gücü [%]	Kapanmada kanat/kanatlar tarafından uygulanan güç. Bir engel alarmı oluşturmadan önce, autoset esnasında belleğe kaydedilmiş (ve daha sonra güncellenmiş) olan haricinde çekilen güç yüzdesini temsil eder. Parametre, autoset tarafından otomatik olarak ayarlanır. DİKKAT: Darbe gücü üzerinde doğrudan etki gösterir: Ayarlanmış diğer değer ile yürürlükteki güvenlik kurallarına uyulduğunu kontrol edin (*). Gerekli olması halinde, ezilmeyi önleyici güvenlik cihazları kurun(**).
Sadece üzerinde etkin FW ≥ 1.03						
Photo.d İS. SPRcE	0	50	0		Alanı devre dışı bırakma fotoseller kapanıyor	Kapanma uç anahtarının yanında bulunan fotosel olaral konfigüre edilmiş girişlerin okumasını devre dışı bırak. 0= devre dışı bırakılmadı 50= maksimum devre dışı bırakma
oP SPEED	25	99	99		Açılmadaki hız [%]	Motor/motorlar tarafından açılmada ulaşılabilecek maksimum hızın yüzdesi. DİKKAT: Parametre değiştirildikten sonra, kesintisiz komple bir manevra yapılması gerekli olacaktır. DİKKAT: Ekran üzerinde "SET" bulunduğu anda, engel algılama etkin değildir.
cl SPEED	25	99	45		Kapanmadaki hız [%]	Motor/motorlar tarafından kapanmada ulaşılabilecek maksimum hızın yüzdesi. DİKKAT: Parametre değiştirildikten sonra, kesintisiz komple bir manevra yapılması gerekli olacaktır. DİKKAT: Ekran üzerinde "SET" bulunduğu anda, engel algılama etkin değildir.
PR İntE-nRncE	0	250	0		Bakım eşiği manevra sayısı programlama [yüzlük]	Varıldıktan sonra, Bakım veya Flaşör ve Bakım olarak konfigüre edilmiş AUX çıkışı üzerinde bakım yapılmasının gerekli olduğunun bildirildiği manevra sayısını düzenlemeyi sağlar

(*) Avrupa Birliği çerçevesinde güç limitleri için EN12453 standardını ve ölçü metodu için EN12445 standardını uygulayın.




(**) Çarpma kuvveti, şekil değiştirebilen kenarların kullanımı aracılığı ile azaltılabilir.

TABLO "B" - LOJİK MENÜSÜ - (Loü İc)

Lojik	Tanım	Default	Yapılmış ayarlamayı işaretleyin	Seçenekler
tcR	Otomatik Kapanma Süresi	0	0	Lojik etkin değil
			1	Otomatik kapanmayı etkinleştirir
StEP-by-StEP PouEPnE	Adım adım hareketi	0	0	Start E, Start I, Ped olarak konfigüre edilmiş girişler 4 adım lojigi ile işler.
			1	Start E, Start I, Ped olarak konfigüre edilmiş girişler 3 adım lojigi ile işler. Kapanma aşaması esnasındaki impals, hareketi ters çevirir.
Su Pou	Sınır anahtarı üzerinde hareket	0	0	Lojik aktif değil
			1	Sınır anahtarı üzerinde durduğunda hareketi tersine çevirmeyi etkinleştirir
PR-RLRrP	Ön alarm	0	0	Yanıp sönen ışık, motorun/motorların harekete geçmesi ile aynı anda yanar.
			1	Yanıp sönen ışık, motorun/motorların harekete geçmesinden yaklaşık 3 saniye önce yanar

Adım adım har.		
	3 ADIM	4 ADIM
KAPALI	AÇAR	AÇAR
KAPANMADA	AÇAR	STOP
AÇIK	KAPATIR	KAPATIR
AÇILMADA	STOP + TCA	STOP + TCA
STOP SONRASI	AÇAR	AÇAR

TÜRKÇE

Lojik	Tanım	Default	Yapılmış ayarlamayı işaretleyin	Seçenekler
Sadece üzerinde etkin FW ≥ 1.03				
hold-to-run	İnsan mevcut	0	0	İmpulsli işleme.
			1	İnsan Mevcut işleme. Giriş 61, OPEN UP olarak konfigüre edilir. Giriş 62, CLOSE UP olarak konfigüre edilir. OPEN UP veya CLOSE UP tuşları basılı tutuldukları sürece manevra devam eder.  DİKKAT: Güvenlik düzenleri etkin değil.
			2	Emergency İnsan Mevcut işleme. Normalde impulsli işleme. Kartın, güvenlik düzenlerinin (fotosel veya güvenlik kenarı, Er0x) testlerinde art arda 3 kez başarısız olması halinde, OPEN UP - CLOSE UP tuşları serbest bırakıldıktan sonra 1 dakika boyunca etkin konumda kalan İnsan Mevcut işleme etkinleştirilir. Giriş 61, OPEN UP olarak konfigüre edilir. Giriş 62, CLOSE UP olarak konfigüre edilir.  DİKKAT: Emergency İnsan Mevcut ile güvenlik düzenleri etkin konumda değildir.
			3	Kapanışta insanlı çalışma. Giriş 61 OPEN UP olarak yapılandırılır. Giriş 62 CLOSE UP olarak yapılandırılır. Açılma manevrası otomatik olarak gerçekleşir. Kapanış manevrası ise komut tuşuna (CLOSE) basılı tutulduğu sürece devam eder.  DİKKAT: açılma sırasında emniyetler devrede değildir.
IbL oPEn	Açılmada impulsleri bloke et	0	0	Start E, Start I, Ped olarak konfigüre edilmiş girişlerin impulsli, açılma esnasında etkiye sahiptir.
			1	Start E, Start I, Ped olarak konfigüre edilmiş girişlerin impulsli, açılma esnasında etkiye sahip değildir.
SAFE 1	SAFE 1 güvenlik girişinin konfigürasyonu. 72	6	0	Phot, fotosel olarak konfigüre edilmiş giriş.
			1	Phot test, test edilmiş fotosel olarak konfigüre edilmiş giriş.
			2	Phot op, sadece açılmada etkin fotosel olarak konfigüre edilmiş giriş.
			3	Phot op test, sadece açılmada etkin test edilmiş fotosel olarak konfigüre edilmiş giriş.
SAFE 2	SAFE 2 güvenlik girişinin konfigürasyonu. 73	4	4	Phot cl, sadece kapanmada etkin fotosel olarak konfigüre edilmiş giriş.
			5	Phot cl test, sadece kapanmada etkin test edilmiş fotosel olarak konfigüre edilmiş giriş.
			6	Bar, hassas güvenlik kenarı olarak konfigüre edilmiş giriş.
			7	Bar, test edilmiş hassas güvenlik kenarı olarak konfigüre edilmiş giriş.
			8	Bar 8k2 olarak konfigüre edilmiş giriş. (SAFE 2 üzerinde etkin değil)
			9	Bar OP olarak konfigüre edilmiş giriş, sadece açılmada etkin tersinme ile hassas güvenlik kenarı. Kapanmada hareketin durması sağlanır.
			10	Bar OP TEST olarak konfigüre edilmiş giriş, sadece açılmada etkin tersinme ile test edilmiş hassas güvenlik kenarı. Kapanmada hareketin durması sağlanır.
			11	Bar OP 8k2 olarak konfigüre edilmiş giriş, sadece açılmada etkin tersinme ile hassas güvenlik kenarı. Kapanmada hareketin durması sağlanır. (SAFE 2 üzerinde etkin değil)
			12	Bar CL olarak konfigüre edilmiş giriş, sadece kapanmada etkin tersinme ile hassas güvenlik kenarı. Açılmada hareketin durması sağlanır.
			13	Bar CL TEST olarak konfigüre edilmiş giriş, sadece kapanmada etkin tersinme ile test edilmiş hassas güvenlik kenarı. Açılmada hareketin durması sağlanır.
14	Bar CL 8k2 olarak konfigüre edilmiş giriş, sadece kapanmada etkin tersinme ile hassas güvenlik kenarı. Açılmada hareketin durması sağlanır. (SAFE 2 üzerinde etkin değil)			
15	Kullanılmamış			
16	STOP 8k2 olarak konfigüre edilmiş giriş. (SAFE 2 üzerinde etkin değil)			
Ic 1	IC 1 kumanda girişinin konfigürasyonu. 61	0	0	Start E olarak konfigüre edilmiş giriş.
			1	Start I olarak konfigüre edilmiş giriş.
			2	Open olarak konfigüre edilmiş giriş.
			3	Close olarak konfigüre edilmiş giriş.
Ic 2	IC 2 kumanda girişinin konfigürasyonu. 62	4	4	Ped olarak konfigüre edilmiş giriş.
			5	Timer olarak konfigüre edilmiş giriş.
			6	Timer Pedonale olarak konfigüre edilmiş giriş.
Ich	1. Radyo kanalı kumandasının konfigürasyonu	0	0	Start E olarak konfigüre edilmiş radyo kumandası.
			1	Start I olarak konfigüre edilmiş radyo kumandası.
			2	Open olarak konfigüre edilmiş radyo kumandası.
2ch	2. Radyo kanalı kumandasının konfigürasyonu	12	3	Close olarak konfigüre edilmiş radyo kumandası.
			4	Ped olarak konfigüre edilmiş radyo kumandası.
			5	STOP olarak konfigüre edilmiş radyo kumandası.
3ch	3. Radyo kanalı kumandasının konfigürasyonu	9	6	Kullanılmamış
			7	Kullanılmamış
			8	Kullanılmamış
4ch	4. Radyo kanalı kumandasının konfigürasyonu	4	9	AUX3** olarak konfigüre edilmiş radyo kumandası.
			10	EXPO1** olarak konfigüre edilmiş radyo kumandası.
			11	EXPO2** olarak konfigüre edilmiş radyo kumandası.
			12	GECE LAMBASI olarak yapılandırılan radyo komutu

TÜRKÇE

DS140890AA01_01

Lojik	Tanım	Default	Yapılmış ayarlamayı işaretleyin	Seçenekler
RUK 3	AUX 3 çıkışının konfigürasyonu. 26-27	0	0	Çıkış monostabil Radyo Kanalı olarak konfigüre edildi
			1	SCA, Bahçe Giriş Kapısı Açık İkaz Lambası olarak konfigüre edilmiş çıkış.
			2	Kapı Işığı kumandası olarak konfigüre edilmiş çıkış.
			3	Kullanılmamış
			4	Kullanılmamış
			5	Çıkış alarm olarak yapılandırıldı (Şek. T). Hafızaya alınan vericinin T4'ü otomatik olarak alarm etkinleştirici / devre dışı bırakıcı halini alır.
			6	Kullanılmamış
			7	Kullanılmamış
			8	Kullanılmamış
			9	Bakım olarak konfigüre edilmiş çıkış
			10	Kullanılmamış
			11	Kullanılmamış
			12	Kullanılmamış
			13	Kapı Durumu Kapalı olarak yapılandırılan çıkış
			14	Çıkış Bistabil Radyo Kanalı olarak konfigüre edildi
			15	Çıkış Zaman Ayarlı Radyo Kanalı olarak konfigüre edildi
16	Kapı Durumu Açık olarak yapılandırılan çıkış			
F IHed code	Sabit Kod	0	0	Alıcı, rolling-code (atlamalı) modunda işlemek için konfigüre edilmiştir. Sabit Kodlu Klonlar kabul edilmez.
			1	Alıcı, sabit kod modunda işlemek için konfigüre edilmiştir. Sabit Kodlu Klonlar kabul edilir.
Protect ion LEuEL	Koruma seviyesinin düzenlenmesi	0	0	A - Programlama menülerine erişmek için şifre talep edilmez B - Radyo kumandaların radyo yolu ile belleğe kaydedilmesini etkin kılar. Bu mod, kontrol paneli yakınında uygulanır ve giriş gerektirmez: - Radyo menüsü aracılığı ile standart modda önceden belleğe kaydedilmiş bir radyo kumandanın gizli tuşuna ve normal tuşuna (T1-T2-T3-T4) sırayla basın. - Belleğe kaydedilecek bir radyo kumandanın gizli tuşuna ve normal tuşuna (T1-T2-T3-T4) 10s içinde basın. Alıcı, 10s sonra programlama modundan çıkar, bu süre içinde bir önceki noktayı tekrarlayarak diğer yeni radyo kumandaları ilave etmek mümkündür. C - Klonların radyo yolu ile otomatik olarak devreye alınması etkin kılınır. Üniversal programlayıcı ile yaratılmış klonların ve programlanmış Replay'ların alıcının belleğine eklenmesini sağlar. D - Replay'ların radyo yolu ile otomatik olarak devreye alınması etkin kılınır. Programlanmış Replay'ların alıcının belleğine eklenmesini sağlar. E - U-link ağı yoluyla kart parametrelerinin tadil edilmesi mümkündür
			1	A - Programlama menülerine erişmek için şifre talep edilir. Varsayılan şifre 1234'tür. B - C - D - E fonksiyonları, 0 işlemesine göre değişikliğe uğramaz
			2	A - Programlama menülerine erişmek için şifre talep edilir. Varsayılan şifre 1234'tür. B - Radyo kumandaların radyo yolu ile belleğe kaydedilmesi devre dışı edilir. C - Klonların radyo yolu ile otomatik olarak devreye alınması devre dışı edilir. D - E fonksiyonları, 0 işlemesine göre değişikliğe uğramaz
			3	A - Programlama menülerine erişmek için şifre talep edilir. Varsayılan şifre 1234'tür. B - Radyo kumandaların radyo yolu ile belleğe kaydedilmesi devre dışı edilir. D - Replay'ların radyo yolu ile otomatik olarak devreye alınması devre dışı edilir. C - E fonksiyonları, 0 işlemesine göre değişikliğe uğramaz
			4	A - Programlama menülerine erişmek için şifre talep edilir. Varsayılan şifre 1234'tür. B - Radyo kumandaların radyo yolu ile belleğe kaydedilmesi devre dışı edilir. C - Klonların radyo yolu ile otomatik olarak devreye alınması devre dışı edilir. D - Replay'ların radyo yolu ile otomatik olarak devreye alınması devre dışı edilir. E - U-link ağı yoluyla kart parametrelerinin tadil edilmesi imkanı devre dışı edilir Radyo kumandalar, sadece özel Radyo menüsü kullanılarak belleğe kaydedilirler. ÖNEMLİ: İşbu yüksek güvenlik seviyesi, gerek istenmeyen klonlara gerekse muhtemelen mevcut radyo parazitlerine erişimi önler.
SERIAL CODE	Seri mod (Kartın, BFT ağı bağlantısında nasıl konfigüre edildiğini belirtir.)	0	0	Standart SLAVE: Kart, kumandaları/diyagnostiği/vb.'yi alır ve iletir.
			1	Standart MASTER: Kart, etkinleştirme komutlarını (START, OPEN, CLOSE, PED, STOP) diğer kartlara gönderir.
ADDRESS	Adres	0	[____]	Lokal BFT ağı bağlantısındaki kartın 0 ile 119 arası adresini belirtir. (U-LINK OPSİYONEL MODÜLLERİ paragrafına bakın)
InuoStAP	Açılışa engeli tersine çevirme	0	0	Kapatma sırasında, bir engel algılandığında, hareketi 2 san. boyunca tersine çevirir Açılma sırasında, bir engel algılandıktan sonra, hareketi keser ve otomasyonu engeller.
			1	Gerek kapatma gerekse açılma sırasında, bir engel algılandıktan sonra, hareketi 2 san. boyunca tersine çevirir
brts	BRTS	0	0	Kesitli kapılar ile standart işleyiş (Genel özellikler Ref. Şek. 1 ve 2)
			1	BRTS aksesuarı ile açılır kapanır kapılar monte edilmiş olarak işletiş (Genel özellikler Ref. Şek. 3)

TÜRKÇE

Lojik	Tanım	Default	Yapılmış ayarlamayı işaretleyin	Seçenekler
EHP11	1-2 sayılı giriş/ çıkış genişletme kartındaki EXPI1 girişinin konfigürasyonu	2	0	Start E kumandası olarak konfigüre edilmiş giriş.
			1	Start I kumandası olarak konfigüre edilmiş giriş.
			2	Open kumandası olarak konfigüre edilmiş giriş.
			3	Close kumandası olarak konfigüre edilmiş giriş.
			4	Ped kumandası olarak konfigüre edilmiş giriş.
			5	Timer kumandası olarak konfigüre edilmiş giriş.
			6	Timer Pedonale kumandası olarak konfigüre edilmiş giriş.
			7	Phot güvenliği olarak konfigüre edilmiş giriş, fotosel.
			8	Phot op güvenliği olarak konfigüre edilmiş giriş, fotosel sadece açılmada etkin .
			9	Phot cl güvenliği olarak konfigüre edilmiş giriş, fotosel sadece kapanmada etkin.
			10	Bar, güvenliği olarak konfigüre edilmiş giriş, hassas güvenlik kenarı.
			11	Bar OP güvenliği olarak konfigüre edilmiş giriş, sadece açılmada etkin tersinme ile hassas güvenlik kenarı, kapanmada hareketin durması sağlanır.
			12	Bar CL güvenliği olarak konfigüre edilmiş giriş, sadece kapanmada etkin tersinme ile hassas güvenlik kenarı, açılmada hareketin durması sağlanır.
			13	Phot test güvenliği olarak konfigüre edilmiş giriş, fotosel test edilmiş.
			14	Phot op test güvenliği olarak konfigüre edilmiş giriş, test edilmiş fotosel sadece açılmada etkin.
			15	Phot cl test güvenliği olarak konfigüre edilmiş giriş, test edilmiş fotosel sadece kapanmada etkin.
			16	Bar güvenliği olarak konfigüre edilmiş giriş, test edilmiş hassas güvenlik kenarı.
			17	Bar OP test güvenliği olarak konfigüre edilmiş giriş, sadece açılmada etkin tersinme ile test edilmiş hassas güvenlik kenarı, kapanmada hareketin durması sağlanır.
18	Bar CL test güvenliği olarak konfigüre edilmiş giriş, sadece kapanmada etkin tersinme ile test edilmiş hassas güvenlik kenarı, açılmada hareketin durması sağlanır.			
EHP12	1-3 sayılı giriş/ çıkış genişletme kartındaki EXPI2 girişinin konfigürasyonu	3	0	Start E kumandası olarak konfigüre edilmiş giriş.
			1	Start I kumandası olarak konfigüre edilmiş giriş.
			2	Open kumandası olarak konfigüre edilmiş giriş.
			3	Close kumandası olarak konfigüre edilmiş giriş.
			4	Ped kumandası olarak konfigüre edilmiş giriş.
			5	Timer kumandası olarak konfigüre edilmiş giriş.
6	Timer Pedonale kumandası olarak konfigüre edilmiş giriş.			
EHP01	4-5 sayılı giriş/ çıkış genişletme kartındaki EXPO2 çıkışının konfigürasyonu	13	0	Çıkış monostabil Radyo Kanalı olarak konfigüre edildi
			1	SCA, Bahçe Giriş Kapısı Açık İkaz Lambası olarak konfigüre edilmiş çıkış.
			2	Kapı Işığı kumandası olarak konfigüre edilmiş çıkış.
			3	Kullanılmamış
			4	Kullanılmamış
			5	Kullanılmamış
			6	Kullanılmamış
			7	Kullanılmamış
8	Kullanılmamış			
EHP02	6-7 sayılı giriş/ çıkış genişletme kartındaki EXPO2 çıkışının konfigürasyonu	16	9	Bakım olarak konfigüre edilmiş çıkış.
			10	Kullanılmamış
			11	Kullanılmamış
			12	Kullanılmamış
			13	Çıkış Kapı Durumu olarak konfigüre edildi
			14	Çıkış Bistabil Radyo Kanalı olarak konfigüre edildi
			15	Çıkış Zaman Ayarlı Radyo Kanalı olarak konfigüre edildi
			16	Kapı Durumu Açık olarak yapılandırılan çıkış

(**) Sadece çıkış Monostabil Radyo Kanalı, Kapı Işığı, Alan Işığı, Merdiven Işığı, Bistabil Radyo Kanalı veya Zaman Ayarlı Radyo Kanalı gibi konfigüre edilmiş ise etkinleştirir.

AUX çıkışlarının konfigürasyonu
Lojik Aux= 0 - MONOSTABİL RADYO KANALI çıkışı Kontak radyo kanalının etkinleştirilmesinde 1 saniye boyunca kapalı kalır.
Lojik Aux= 1 - SCA AÇIK GİRİŞ KAPISI İKAZ LAMBASI çıkışı. Kontak, açılma esnasında ve açık kanat ile kapalı, kapanma esnasında aralıklı, kapalı kanat ile açık kalır.
Lojik Aux= 2 - KAPI IŞIĞI kumanda çıkışı. Kontak, son manevradan sonra 90 saniye boyunca kapalı kalır.
Lojik Aux= 3 - Lojiji - Mevcut Değil
Lojik Aux= 4 - Lojiji - Mevcut Değil
Lojik Aux= 5 - Lojiji - Garaj alarm yönetimi çıkışı (Şek. T)
Lojik Aux= 6 - Lojiji - Mevcut Değil
Lojik Aux= 7 - Lojiji - Mevcut Değil
Lojik Aux= 8 - Lojiji - Mevcut Değil
Aux= 9 Lojiji - BAKIM çıkışı. Kontak, bakım talebini bildirmek için Bakım parametresinde düzenlenmiş değere ulaşılan kadar kapalı kalır.

TÜRKÇE

DB140890AA01_01

Aux= 10 Lojiği - FLAŞÖR VE BAKIM Çıkışı. Kontak, kanatların hareket ettirilmesi esnasında kapalı kalır. Bakım parametresinde düzenlenmiş değere ulaşılmaması halinde, manevra sonunda, kapalı kanat ile kontak, bakım talebini bildirmek için 10s boyunca 4 kez kapanır ve 5s boyunca açılır.
Aux= 10 Lojiği - Mevcut Değil
Aux= 11 Lojiği - Mevcut Değil
Aux= 12 Lojiği - Mevcut Değil
AUX= 13 Lojiği - KAPI DURUMU Çıkışı. Kontak, giriş kapısı kapalı olduğunda kapalı kalır.
AUX= 14 Lojiği - BİSTABİL RADYO KANALI Çıkışı. Kontak, radyo kanalının etkinleştirilmesinde durum (açık-kapalı) değiştirir.
AUX= 15 Lojiği - Çıkış ZAMANLANMIŞ RADYO KANALI. Kontak kapı açıldığında kapalı kalır.
AUX= 16 Lojiği - Çıkış KAPI AÇIK DURUMU. Kontak kapı açıldığında kapalı kalır.
Kumanda girişlerinin konfigürasyonu
Lojik IC= 0 - Start E olarak konfigüre edilmiş giriş. Lojik MOV uyarınca işleme. $5tEP-bY-5tEP \quad \Gamma_{\text{ouEP}}n\epsilon$. Trafik lambası işletmesi için dış start.
Lojik IC= 1 - Start I olarak konfigüre edilmiş giriş. Lojik MOV uyarınca işleme. $5tEP-bY-5tEP \quad \Gamma_{\text{ouEP}}n\epsilon$. Trafik lambası işletmesi için iç start.
Lojik IC= 2 - Open olarak konfigüre edilmiş giriş. Kumanda, bir açma gerçekleştirir. Girişin kapalı kalması halinde kanatlar, kontak açılmasına kadar açık kalırlar. Kontak açıkken otomasyon, tca süresi (etkin ise) sonrasında kapatır.
Lojik IC= 3 - Close olarak konfigüre edilmiş giriş. Kumanda, bir kapatma gerçekleştirir.
Lojik IC= 4 - Ped olarak konfigüre edilmiş giriş. Kumanda, kısmi bir yaya girişi açma gerçekleştirir. Lojik MOV uyarınca işleme. $5tEP-bY-5tEP \quad \Gamma_{\text{ouEP}}n\epsilon$
Lojik IC= 5 - Timer olarak konfigüre edilmiş giriş. Open'a benzer işleme, fakat kapanma, şebekeden besleme kesilmesi sonrasında da garanti edilir.
Lojik IC= 6 - Timer Ped olarak konfigüre edilmiş giriş. Kumanda, kısmi bir yaya girişi açma gerçekleştirir. Girişin kapalı kalması halinde kanat, kontak açılmasına kadar açık kalır. Girişin kapalı kalması ve Start E, Start I veya Open kumandalarından birinin etkinleştirilmesi halinde, komple bir manevra gerçekleştirilir ve sonra yaya girişi açma yeniden düzenlenir. Kapanma, şebekeden besleme kesilmesi sonrasında da garanti edilir.
Güvenlik girişlerinin konfigürasyonu
Lojik SAFE= 0 - Phot, fotosel olarak konfigüre edilmiş giriş test edilmemiş (*). Ek test kontak ile donatılmamış olan cihazların bağlantısını sağlar. Kararma halinde, fotoseller gerek açmada gerekse kapanmada etkindirler. Kapanma esnasında fotoselin kararması, sadece fotoselin serbest kalmasından sonra hareketi ters çevirir. Kullanılmadığında jumper'i takılı bırakın.
Lojik SAFE= 1 - Phot test, test edilmiş fotosel olarak konfigüre edilmiş giriş. Manevra başlangıcında fotosellerin testini etkinleştirir. Kararma halinde, fotoseller gerek açmada gerekse kapanmada etkindirler. Kapanma esnasında fotoselin kararması, sadece fotoselin serbest kalmasından sonra hareketi ters çevirir.
Lojik SAFE= 2 - Phot op, sadece açmada etkin fotosel olarak konfigüre edilmiş giriş test edilmemiş (*) Ek test kontak ile donatılmamış olan cihazların bağlantısını sağlar. Kararma halinde, kapanmadaki fotoselin işlemesi devre dışı bırakılır. Açılma aşamasında, fotoselin kararması süresi boyunca hareketi bloke eder. Kullanılmadığında jumper'i takılı bırakın.
Lojik SAFE= 3 - Phot op test, sadece açmada etkin test edilmiş fotosel olarak konfigüre edilmiş giriş Manevra başlangıcında fotosellerin testini etkinleştirir. Kararma halinde, kapanmadaki fotoselin işlemesi devre dışı bırakılır. Açılma aşamasında, fotoselin kararması süresi boyunca hareketi bloke eder.
Lojik SAFE= 4 - Phot cl, sadece kapanmada etkin fotosel olarak konfigüre edilmiş giriş test edilmemiş (*) Ek test kontak ile donatılmamış olan cihazların bağlantısını sağlar. Kararma halinde, açmadaki fotoselin işlemesi devre dışı bırakılır. Kapanma aşamasında derhal ters çevirir. Kullanılmadığında jumper'i takılı bırakın.
Lojik SAFE= 5 - Phot cl test, sadece kapanmada etkin test edilmiş fotosel olarak konfigüre edilmiş giriş Manevra başlangıcında fotosellerin testini etkinleştirir. Kararma halinde, açmadaki fotoselin işlemesi devre dışı bırakılır. Kapanma aşamasında derhal ters çevirir.
Lojik SAFE= 6 - Lojiği - Mevcut Değil
Lojik SAFE= 7 - Bar, test edilmiş hassas güvenlik kenarı olarak konfigüre edilmiş giriş Manevra başlangıcında hassas güvenlik kenarlarının testini etkinleştirir. Kumanda, hareketi 2 saniye boyunca ters çevirir.
Lojik SAFE= 8 - Bar 8k2 olarak konfigüre edilmiş giriş. 8K2 rezistif kenar için giriş. Kumanda, hareketi 2 saniye boyunca ters çevirir.
Lojik SAFE=9 Bar op olarak konfigüre edilmiş giriş, sadece açmada etkin tersinme ile hassas güvenlik kenarı, kapanma sırasında etkin kılınır ise, otomasyonun durdurulmasını (STOP) gerçekleştirir. Ek test kontak ile donatılmamış olan cihazların bağlantısını sağlar. Açılma aşamasında yapılan müdahale 2 saniye boyunca hareketin tersinmesine neden olur, kapanma aşamasında müdahale durmaya neden olur. Kullanılmadığında jumper'i takılı bırakın.
Lojik SAFE=10 Bar op test olarak konfigüre edilmiş giriş, sadece açmada etkin tersinme ile test edilmiş hassas güvenlik kenarı, kapanma sırasında etkin kılınır ise, otomasyonun durdurulmasını (STOP) gerçekleştirir. Manevra başlangıcında hassas güvenlik kenarlarının testini etkinleştirir. Açılma aşamasında yapılan müdahale 2 saniye boyunca hareketin tersinmesine neden olur, kapanma aşamasında müdahale durmaya neden olur.
Lojik SAFE=11 Bar 8k2 op olarak konfigüre edilmiş giriş, sadece açmada etkin tersinme ile güvenlik kenarı 8k2 , kapanma sırasında etkin kılınır ise, otomasyonun durdurulmasını (STOP) gerçekleştirir. Açılma aşamasında yapılan müdahale 2 saniye boyunca hareketin tersinmesine neden olur, kapanma aşamasında müdahale durmaya neden olur.
Lojik SAFE=12 Bar cl olarak konfigüre edilmiş giriş, sadece kapanmada etkin tersinme ile hassas güvenlik kenarı, açılma sırasında etkin kılınır ise, otomasyonun durdurulmasını (STOP) gerçekleştirir. Ek test kontak ile donatılmamış olan cihazların bağlantısını sağlar. Kapanma aşamasında yapılan müdahale 2 saniye boyunca hareketin tersinmesine neden olur, açılma aşamasında müdahale durmaya neden olur. Kullanılmadığında jumper'i takılı bırakın
Lojik SAFE=13 Bar cl test olarak konfigüre edilmiş giriş, sadece kapanmada etkin tersinme ile test edilmiş hassas güvenlik kenarı, açılma sırasında etkin kılınır ise, otomasyonun durdurulmasını (STOP) gerçekleştirir. Manevra başlangıcında hassas güvenlik kenarlarının testini etkinleştirir. Kapanma aşamasında yapılan müdahale 2 saniye boyunca hareketin tersinmesine neden olur, açılma aşamasında müdahale durmaya neden olur.
Lojik SAFE=14 Bar 8k2 cl olarak konfigüre edilmiş giriş, sadece kapanmada etkin tersinme ile güvenlik kenarı 8k2 , açılma sırasında etkin kılınır ise, otomasyonun durdurulmasını (STOP) gerçekleştirir. Kapanma aşamasında yapılan müdahale 2 saniye boyunca hareketin tersinmesine neden olur, açılma aşamasında müdahale durmaya neden olur.
Lojik SAFE=15 -Lojiği - Mevcut Değil
Lojik SAFE=16 -STOP 8k2 cl olarak konfigüre edilmiş giriş. Komut manevrayı durdurur ve otomasyonu önler

(*) Doğrulanmamış yöntemde bağlanmış, (EN12453 Standardı tarafından belirlenmiş olduğu gibi) "D" tipi sistemlerin kurulması halinde, en az altı ayda bir sıklık ile zorunlu bir bakım yapılmasını şart koşunuz.

Radyo kanalı kumandalarının konfigürasyonu
Lojik CH= 0 - Start E olarak konfigüre edilmiş kumanda. Lojik MOV uyarınca işleme. $5tEP-bY-5tEP \quad \Gamma_{\text{ouEP}}n\epsilon$. Trafik lambası işletmesi için dış start.
Lojik CH= 1 - Start I olarak konfigüre edilmiş kumanda.. Lojik MOV uyarınca işleme. $5tEP-bY-5tEP \quad \Gamma_{\text{ouEP}}n\epsilon$. Trafik lambası işletmesi için iç start.
Lojik CH= 2 - Open olarak konfigüre edilmiş kumanda.. Kumanda, bir açma gerçekleştirir.
Lojik CH= 3 - Close olarak konfigüre edilmiş kumanda.. Kumanda, bir kapatma gerçekleştirir.
Lojik CH= 4 - Ped olarak konfigüre edilmiş kumanda. Kumanda, kısmi bir yaya girişi açma gerçekleştirir. Lojik MOV uyarınca işleme. $5tEP-bY-5tEP \quad \Gamma_{\text{ouEP}}n\epsilon$
Lojik CH= 5 - STOP olarak konfigüre edilmiş kumanda.. Komut bir Stop gerçekleştirir
Lojik CH= 6 - AUX0 olarak konfigüre edilmiş kumanda.. (**) Kumanda AUX0 çıkışını etkinleştirir.
Lojik CH= 7 - AUX1 olarak konfigüre edilmiş kumanda.. (**) Kumanda AUX1 çıkışını etkinleştirir.
Lojik CH= 8 - AUX2 olarak konfigüre edilmiş kumanda.. (**) Kumanda AUX2 çıkışını etkinleştirir.

TÜRKÇE

Lojik CH= 9- AUX3 olarak konfigüre edilmiş kumanda.. (**)
Kumanda AUX3 çıkışını etkinleştirir.


Lojik CH= 10- EXPO1 olarak konfigüre edilmiş kumanda.. (**)
Kumanda EXPO1 çıkışını etkinleştirir.

Lojik CH= 11- EXPO2 olarak konfigüre edilmiş kumanda.. (**)
Kumanda EXPO2 çıkışını etkinleştirir.

Lojik CH= 12- KAPI IŞIĞI olarak konfigüre edilmiş kumanda
Komut, ışığı iki kat mantıkla harekete geçirir

(**) Sadece çıkış Monostabil Radyo Kanalı, Kapı Işığı, Alan Işığı, Merdiven Işığı, Bistabil Radyo Kanalı veya Zaman Ayarlı Radyo Kanalı gibi konfigüre edilmiş ise etkinleştirir.

TABLO "C" - RADYO MENÜSÜ (rRd id)

Lojik	Tanım
Rdd 1ch	1ch tuşu ekle Arzu edilen tuşu, 1. radyo kanalı kumandasına eşleştirir.
Rdd 2ch	2ch tuşu ekle Arzu edilen tuşu, 2. radyo kanalı kumandasına eşleştirir.
Rdd 3ch	3ch tuşu ekle Arzu edilen tuşu, 3. radyo kanalı kumandasına eşleştirir.
Rdd 4ch	4ch tuşu ekle Arzu edilen tuşu, 4. radyo kanalı kumandasına eşleştirir.
ErRSE 1	Tek radyo kumandayı sil Bir radyo kumanda kaldır (klon veya replay devre dışı bırakılırsa). Silinecek radyo kumandayı seçmek için pozisyonu yazınız veya silinecek radyo kumanda tuşuna basınız (pozisyon gösterilecektir).
ErRSE 64	Listeyi Sil  DİKKAT! Bütün kaydedilmiş radyo kumandaları, alıcının hafızasından tamamen siler.
cod rH	Alıcı kodu okuma Radyo kumandaların klonlanması için gerekli alıcı kodunu görüntüler.

DADOS TÉCNICOS

DADOS ELÉTRICOS	
Alimentação	220-230V 50/60Hz
Potência máx. absorvida pela rede	BOTTICELLI SMART BT A 850: 200W BOTTICELLI SMART BT A 1250: 250W
Fusíveis	veja a Fig. L-S
Alimentação dos acessórios	24V~ (180mA max) 24Vsafe (180mA max)
Conexão intermitente	24V~ max 25W
Luz de cortesia	Lâmpada de led de cortesia mod. BFT24V \equiv 2W
Temperatura de funcionamento	-20°C / +60°C

DADOS MECÂNICOS		
Força de tração e impulso	BOTTICELLI SMART BT A 850: 850N	
	BOTTICELLI SMART BT A 1250: 1250N	
Folha máx.	BOTTICELLI SMART BT A 850 : 13m ²	
	BOTTICELLI SMART BT A 250 : 16m ²	
Curso útil	TRILHO L.=2900 Percurso útil:=2300 mm	
	TRILHO L.=3500 Percurso útil:=2900 mm	
Velocidade máxima	BOTTICELLI SMART BT A 850	TRILHO com correia= 240 mm/s
	BOTTICELLI SMART BT A 1250	TRILHO com corrente= 210 mm/s
	BOTTICELLI SMART BT A 1250	TRILHO com corrente= 190 mm/s
Manobras em 24 horas	BOTTICELLI SMART BT A 850: 50	
	BOTTICELLI SMART BT A 1250: 100	
Manobras em 1 hora @ MAX+50°C	10	
Instalação típica seccional a 20 °C	BOTTICELLI SMART BT A 850: mq 6,7	100 manobras consecutivas
	BOTTICELLI SMART BT A 1250: mq 15,7	50 manobras consecutivas
Reação ao choque	Limitador de torque integrado no quadro de comandos	
Fim de curso	Eletrónico com ENCODER	
Lubrificação	Graxa permanente	
Grau de proteção	IP20	
Peso do cabeçote do motor	5 kg	
Ruídos	<70 dB(A)	
Dimensões	Consulte a fig. B	

DADOS DO RECEPTOR INCORPORADO	
Receptor de rádio Rolling-Code incorporado	Frequência 433,92 MHz
Codificação	Algoritmo Rolling-Code ((ER-Ready))
Nº de combinações	4 bilhões
Nº máx de comando de rádio memorizáveis	63

INSTALAÇÃO COM ATUADOR Fig.A

Prepare a chegada das conexões dos acessórios, dos dispositivos de segurança e do comando no grupo do motor, mantendo nitidamente separadas as conexões de tensão de rede das conexões de baixíssima tensão de segurança (24 V). Faça a conexão conforme indicado no esquema elétrico. Os cabos de conexão acessórios devem ser protegidos por uma canaleta.

Verificações preliminares:

- Verifique o balanceamento da porta.
- Verifique o deslizamento da porta por todo o curso.
- Se a porta não for uma instalação nova, verifique o estado de desgaste de todos os componentes.
- Conserte ou substitua as partes com defeito ou desgastadas.
- A confiabilidade e a segurança da automação é diretamente influenciada pelo estado da estrutura da porta.
- Antes de instalar o motor, remova eventuais cabos ou correntes desnecessários e desabilite qualquer aparelho não necessário.

ΤΕΧΝΙΚΑ ΣΤΟΙΧΕΙΑ

ΗΛΕΚΤΡΙΚΑ ΣΤΟΙΧΕΙΑ	
Τροφοδοσία	220-230V 50/60Hz
Μέγ. απορροφούμενη ισχύς από το δίκτυο	BOTTICELLI SMART BT A 850: 200W BOTTICELLI SMART BT A 1250: 250W
Ασφάλειες	βλ. Εικ. L-S
Τροφοδοσία αξεσουάρ	24V~ (180mA max) 24Vsafe (180mA max)
Σύνδεση φάρου	24V~ max 25W
Πλαφονιέρα	Λαμπτήρας led πλαφονιέρας μοντ. BFT 24V \equiv 2W
Θερμοκρασία λειτουργίας	-20 °C / +60 °C

ΜΗΧΑΝΙΚΑ ΣΤΟΙΧΕΙΑ		
Ισχύς έλξης και ώθησης	BOTTICELLI SMART BT A 850: 850N	
	BOTTICELLI SMART BT A 1250: 1250N	
μεγ. φυλλο.	BOTTICELLI SMART BT A 850 : 13m ²	
	BOTTICELLI SMART BT A 250 : 16m ²	
Ωφέλιμη διαδρομή	ΓΡΑΜΜΗ Μήκ.=2900 ωφέλιμη διαδρομή=2300 mm	
	ΓΡΑΜΜΗ Μήκ.=3500 ωφέλιμη διαδρομή=2900 mm	
Μέγιστη ταχύτητα	BOTTICELLI SMART BT A 850	ΓΡΑΜΜΗ με ιμάντα= 240 mm/s
	BOTTICELLI SMART BT A 1250	ΓΡΑΜΜΗ με αλυσίδα= 210 mm/s
	BOTTICELLI SMART BT A 1250	ΓΡΑΜΜΗ με αλυσίδα= 190 mm/s
Ελιγμοί σε 24 ώρες	BOTTICELLI SMART BT A 850: 50	
	BOTTICELLI SMART BT A 1250: 100	
Ελιγμοί σε 1 ώρα @ MAX+50°C	10	
Τυπική τμηματική εγκατάσταση σε 20 °C	BOTTICELLI SMART BT A 850: mq 6,7	100 διαδοχικοί ελιγμοί
	BOTTICELLI SMART BT A 1250: mq 15,7	50 διαδοχικοί ελιγμοί
Αντίδραση στην πρόσκρουση	Περιοριστής ροπής ενσωματωμένος στον πίνακα ελέγχου	
Τέλος διαδρομής	Ηλεκτρονικό με ENCODER	
Λίπανση	Μόνιμο γράσο	
Βαθμός προστασίας	IP20	
Βάρος κεφαλής κινητήρα	5 kg	
Θόρυβος	<70dB(A)	
Διαστάσεις	βλ. εικ. B	

ΣΤΟΙΧΕΙΑ ΕΝΣΩΜΑΤΩΜΕΝΟΥ ΠΟΜΠΟΥ	
Ραδιοφωνικός δέκτης κυλιόμενου κωδικού ενσωματωμένος	Συχνότητα 433.92 MHz
Κωδικοποίηση	Αλγόριθμος κυλιόμενου κωδικού ((ER-Ready))
Αρ. συνδυασμών	4 δισεκατομμύρια
Μέγ. αρ. ραδιοφωνικών δεκτών που μπορούν να αποθηκευτούν	63

ΕΓΚΑΤΑΣΤΑΣΗ ΕΝΕΡΓΟΠΟΙΗΤΗ Εικ.Α

Προετοιμάστε τη σύνδεση των εξαρτημάτων, των συσκευών ασφαλείας και των συσκευών ελέγχου στη μονάδα κινητήρα, διατηρώντας τις συνδέσεις τάσης δικτύου σαφώς διαχωρισμένες από τις συνδέσεις ασφαλείας χαμηλής τάσης (24V). Συνεχίστε με τη σύνδεσή τους όπως υποδεικνύεται στο διάγραμμα συνδεομολογίας. Τα καλώδια σύνδεσης των αξεσουάρ πρέπει να προστατεύονται από ένα κανάλι.

Προκαταρκτικοί έλεγχοι:

- Ελέγξτε την ισορροπία της πόρτας.
- Ελέγξτε την ολίσθηση της πόρτας για ολοκλήρωση την διαδρομή.
- Αν η πόρτα δεν είναι νέας εγκατάστασης, ελέγξτε την κατάσταση φθοράς όλων των εξαρτημάτων.
- Τοποθετήστε ή αντικαταστήστε τα ελαττωματικά ή φθαρμένα μέρη.
- Η αξιοπιστία και η ασφάλεια του αυτοματισμού επηρεάζονται άμεσα από την κατάσταση της δομής της πόρτας.
- Πριν εγκαταστήσετε τον κινητήρα, αφαιρέστε τυχόν περιττά σχοινιά ή αλυσίδες και απενεργοποιήστε τυχόν μη απαραίτητο εξοπλισμό.

DANE TECHNICZNE

DANE ELEKTRYCZNE	
Zasilanie	220-230V 50/60Hz
Maksymalny pobór mocy	BOTTICELLI SMART BT A 850: 200W BOTTICELLI SMART BT A 1250: 250W
Bezpieczniki	zobacz Rys. L-5
Zasilanie akcesoriów	24V~ (180 mA maks.) 24Vsafe (180 mA maks)
Połączenie lampy migającej	24V~ maks. 25W
Światło grzeźnościowe	Żarówka ledowa do światła grzeźnościowego mod. BFT 24V \equiv 2W
Temperatura działania	-20°C / +60°C

DANE MECHANICZNE	
Siła ciągnąca i pchająca	BOTTICELLI SMART BT A 850: 850N BOTTICELLI SMART BT A 1250: 1250N
vantail maxi	BOTTICELLI SMART BT A 850 : 13m ² BOTTICELLI SMART BT A 250 : 16m ²
Skok użyteczny	SZYNA L.=2900 skok użyteczny=2300 mm SZYNA L.=3500 skok użyteczny=2900 mm
Prędkość maksymalna	BOTTICELLI SMART BT A 850 SZYNA pasowa = 240 mm/s SZYNA łańcuchowa = 210 mm/s
	BOTTICELLI SMART BT A 1250 SZYNA łańcuchowa = 190 mm/s
Liczba cykli na dobę 24 godziny	BOTTICELLI SMART BT A 850: 50 BOTTICELLI SMART BT A 1250: 100
LICZBA CYKLI NA DOBĘ W CIĄGU 1 GODZIN@ MAX+50°C	10
Typowa instalacja sekcyjna w temp. 20°C	BOTTICELLI SMART BT A 850: mq 6,7 100 manewrów z rzędu
	BOTTICELLI SMART BT A 1250: mq 15,7 50 manewrów z rzędu
Wykrywanie przeszkód	Ogranicznik momentu wbudowany w tablicę sterowania
Wyłącznik krańcowy	Elektroniczny z ENCODEREM
Smarowanie	Smarowanie ciągłe
Stopień ochrony	IP20
Masa głowicy	5 kg
Głośność	<70 dB(A)
Wymiary	zobacz Rys. B

DANE WBUDOWANEGO ODBIORNIKA	
Wbudowany odbiornik radiowy Rolling-Code	Częstotliwość 433.92 MHz
Kodowanie	Algorytm Rolling-Code ((CR-Ready))
Liczba kombinacji	4 miliardy
Maks. liczba pilotów możliwych do zapamiętania	63

MONTAŻ SIŁOWNIKA Rys.A

Przygotować miejsce do podłączenia akcesoriów, urządzeń zabezpieczających oraz sterowania zespołem silnika, utrzymując wyraźnie oddzielone połączenia do napięcia sieciowego od połączeń bezpieczeństwa niskiego napięcia (24 V). Wykonać połączenia zgodnie ze schematem elektrycznym. Kable połączeniowe akcesoriów powinny być zabezpieczone korytkiem.

Kontrole wstępne:

- Skontrolować wyważenie bramy.
- Skontrolować ruch bramy na całej długości.
- Jeśli brama nie jest nowa, skontrolować stan wszystkich elementów.
- Naprawić lub wymienić uszkodzone lub zużyte części.
- Niezawodność i bezpieczeństwo automatyki zależy bezpośrednio od stanu konstrukcji bramy.
- Przed montażem silnika, usunąć ewentualne zbędne liny bądź łańcuchy i wyłączyć wszystkie niepotrzebne urządzenia.

ТЕХНИЧЕСКИЕ ХАРАКТЕРИСТИКИ

ЭЛЕКТРИЧЕСКИЕ ХАРАКТЕРИСТИКИ	
Питание	220-230V 50/60Hz
Макс. потребляемая мощность	BOTTICELLI SMART BT A 850: 200W BOTTICELLI SMART BT A 1250: 250W
Предохранители	см. рис. L-5
Питание вспомогательного оборудования	24 В ~ (макс.180mA) 24 В устройства безопасности (макс.180mA)
Подключение сигнальной лампы	24 В ~ макс. 25 Вт
Подсветка	Лампа светодиодной подсветки BFT 24V \equiv 2W
Рабочая температура	-20°C / +60°C

МЕХАНИЧЕСКИЕ ХАРАКТЕРИСТИКИ	
Тяговое и толчковое усилие	BOTTICELLI SMART BT A 850: 850N BOTTICELLI SMART BT A 1250: 1250N
створка, макс.	BOTTICELLI SMART BT A 850 : 13m ² BOTTICELLI SMART BT A 250 : 16m ²
Рабочий ход	ДЛ. РЕЛЬСА = 2900 полезный ход = 2300 мм
	ДЛ. РЕЛЬСА = 3500 полезный ход = 2900 мм
Максимальная скорость	BOTTICELLI SMART BT A 850 Рельс с ременным приводом=240мм/сек Рельс с цепным приводом=210мм/сек
	BOTTICELLI SMART BT A 1250 Рельс с цепным приводом=190мм/сек
Перемещений в 24 часа	BOTTICELLI SMART BT A 850: 50
	BOTTICELLI SMART BT A 1250: 100
Перемещений в 1 часа@ MAX+50°C	10
Типовая установка секционных ворот при 20°C	BOTTICELLI SMART BT A 850: mq 6,7 100 последовательных маневров
	BOTTICELLI SMART BT A 1250: mq 15,7 50 последовательных маневров
Реакция на столкновение	Встроенный ограничитель крутящего момента на пульте управления
Концевой выключатель	Электронный, срабатывающий по сигналу кодового датчика
Смазка	Пластичная смазкаостоянная
Класс защиты	IP20
Вес привода	5 кг
Уровень звукового давления	<70дБ(A)
Габариты	См. рис. В

ХАРАКТЕРИСТИКИ ВСТРОЕННОГО ПРИЕМНИКА	
Встроенный универсальный радиоприемник	Частота 433,92 МГц
Код	Универсальный алгоритм ((CR-Ready))
Количество комбинаций	4 миллиарда
Макс. количество пультов, занесенных в память	63

УСТАНОВКА ИСПОЛНИТЕЛЬНОГО МЕХАНИЗМА (рис. А)

Подготовьте подключение аксессуаров, предохранительных устройств и устройств управления к двигателю, разделяя кабели питания от сети и низковольтные контрольные кабели (24 В). Выполните электрические соединения, как показано на электросхеме. Кабели подключения вспомогательных устройств должны прокладываться в лотке.

Предварительный контроль:

- Проверить балансировку дверей.
- Проверить движение двери по всему ходу.
- Если дверь - новая, проверить все компоненты на износ.
- Отремонтировать или заменить дефектные или изношенные компоненты
- Надежность и безопасность автоматики напрямую зависят от состоянии конструкции ворот.
- До установки привода подтяните провисающие тросы или цепь и отключите неиспользуемое оборудование.

TECHNICKÉ ÚDAJE

DATOS ELÉCTRICOS	
Napájení	220-230V 50/60Hz
Max. výkon absorbovaný sítí	BOTTICELLI SMART BT A 850: 200W BOTTICELLI SMART BT A 1250: 250W
Pojistky	viz Obr. L-5
Napájení příslušenství	24V~ (180mA max) 24Vsafe (180mA max)
Blikající připojení	24V~ max 25W
Svitilna	Žárovka led svítilny mod. BFT 24 V \equiv 2W
Provozní teplota	-20°C / +60°C

MECHANICKÉ ÚDAJE	
Síla tahu a tlaku	BOTTICELLI SMART BT A 850: 850N BOTTICELLI SMART BT A 1250: 1250N
Max. křídlo vrat	BOTTICELLI SMART BT A 850 : 13m ² BOTTICELLI SMART BT A 250 : 16m ²
Užitečný zdvih	KOLEJNICEŠ. = 2900 užitečná dráha = 2300 mm KOLEJNICEŠ. = 3500 užitečná dráha = 2900 mm
Maximální rychlost	BOTTICELLI SMART BT A 850 KOLEJNICEšřemenem = 240 mm/seg. KOLEJNICEšřemenem = 210 mm/seg. BOTTICELLI SMART BT A 1250 KOLEJNICEšřemenem = 190 mm/seg.
Manévry v rámci 24 hodin	BOTTICELLI SMART BT A 850: 50 BOTTICELLI SMART BT A 1250: 100
Manévry v rámci 1 hodin @ MAX+50°C	10
Typická sekční instalace při 20 °C	BOTTICELLI SMART BT A 850: mq 6,7 100 po sobě jdoucí manévry BOTTICELLI SMART BT A 1250: mq 15,7 50 po sobě jdoucí manévry
Nárazová reakce	Omezovač točivého momentu integrovaného na ovládacím panelu
Koncový doraz	Elektronický s KODÉREM
Mazání	Stálé mazivo
Stupeň ochrany	IP20
Hmotnost hlavy motoru	5 kg
Hlučnost	<70dB(A)
Rozměry	Viz obr.B

ÚDAJE ZABUDOVANÉHO PŘIJÍMAČE	
Zabudovaný rádiový přijímač Rolling-Code	Frekvence 433.92 MHz
Kódování	Algoritmus Rolling-Code ((€R-Ready))
Počet kombinací	4 miliard
Max. počet rádiových ovladačů, které lze uložit	63

INSTALACE AKČNÍHO ČLENU Obr.A

Připravte připojení příslušenství, bezpečnostních zařízení a ovládacích zařízení k motoru a udržujte připojení napájecího napětí zřetelně oddělené od velmi nízkého bezpečnostního napětí (24 V). Připojte je podle pokynů uvedených v elektrickém schématu.

Připojovací kabely příslušenství musí být chráněny kanálkem.

Předběžné kontroly:

- Zkontrolujte vyrovnaní dveří.
- Zkontrolujte posuv dveří po celé své dráze.
- Pokud nejsou dveře nové, zkontrolujte stav opotřebovaných součástí.
- Opravte nebo vyměňte vadné nebo opotřebované součásti.
- Spolehlivost a bezpečnost automatizace je přímo ovlivněna stavem konstrukce dveří.
- Před instalací motoru odstraňte zbytečnou lanu nebo řetězy a deaktivujte veškerá nepotřebná zařízení.

TEKNİK VERİLER

ELEKTRISCHE GEGEVENS	
Besleme	220-230V 50/60Hz
Ağ tarafından emilen maksimum akım	BOTTICELLI SMART BT A 850: 200W BOTTICELLI SMART BT A 1250: 250W
Sigortalar	Şekil. L-5'ye bakın
Besleme aksesuarları	24V~ (180mA maks) 24Vsafe (180mA maks)
Flaş bağlantıları	24V~ maks 25W
Dahili ışık	Lamba ve dahili led model BFT 24V \equiv 2W
Çalışma sıcaklığı	-20°C / +60°C

MEKANİK VERİLER		
Traksiyon ve dönüş gücü	BOTTICELLI SMART BT A 850: 850N BOTTICELLI SMART BT A 1250: 1250N	
maksimum kanat	BOTTICELLI SMART BT A 850 : 13m ² BOTTICELLI SMART BT A 250 : 16m ²	
Gerekli hareket mesafesi	RAY U.=2900 gerekli hareket mesafesi=2300 mm RAY U.=3500 gerekli hareket mesafesi=2900 mm	
Maksimum güç	BOTTICELLI SMART BT A 850	Kayıslı RAY= 240 mm/s Zincirli RAY= 210 mm/s
	BOTTICELLI SMART BT A 1250	Zincirli RAY= 190 mm/s
24 saatteki manevra	BOTTICELLI SMART BT A 850: 50 BOTTICELLI SMART BT A 1250: 100	
1 saatteki manevra @ MAX+50°C	10	
20 °C'de bölümsel tipik kurulum	BOTTICELLI SMART BT A 850: mq 6,7	100 ardışık manevra
	BOTTICELLI SMART BT A 1250: mq 15,7	50 ardışık manevra
Darbe reaksiyonu	Kontrol paneline entegre tork sınırlayıcısı	
Hareket mesafesi sonu	ENKODER elektroniği	
Yağlama	Kalıcı gres	
Koruma seviyesi	IP20	
Test motoru ağırlığı	5 kilogram	
Gürültü	<70dB(A)	
Boyutlar	Şekil B'ye bakın	

BÜTÜNLEŞİK ALICI VERİLERİ	
Bütünleşik Rolling-Code radyo alıcısı	Frekans 433.92 MHz
Kodlama	Rolling-Code algoritması ((€R-Ready))
N° kombinasyonu	4 milyar
Kumanda maksimum hafıza N°	63

AKTÜATÖR KURULUMU Şekil A

Aksesuarların, güvenlik cihazlarının ve kontrol cihazlarının motor ünitesine bağlanmasını sağlayın, ana voltaj bağlantılarını güvenlik ekstra düşük gerilim bağlantılarından (24V) açıkça ayırın. Bağlantıları, bağlantı şemasında belirtildiği şekilde yapın.

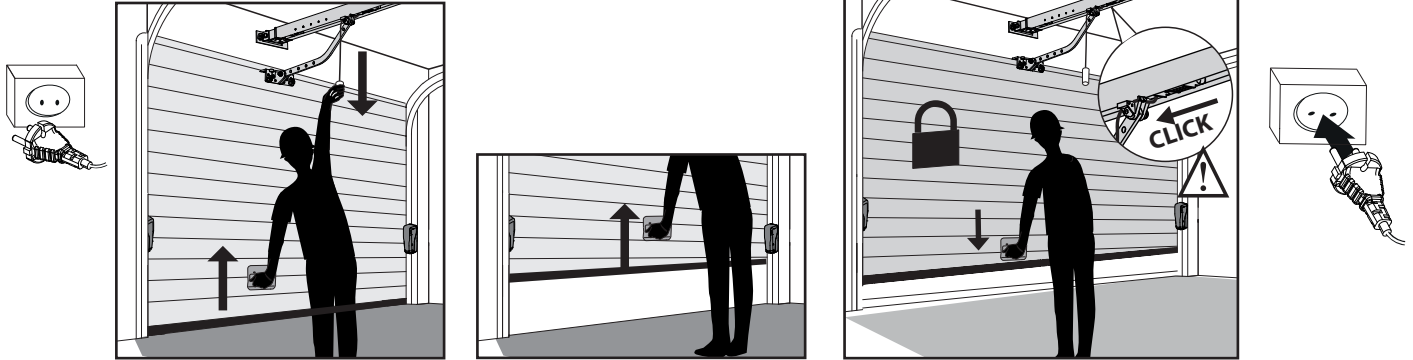
Aksesuar bağlantı kabloları bir kanal tarafından korunmalıdır.

Ön kontroller:

- Kapının dengesini kontrol edin.
- Tüm hareket mesafesi boyunca kapının sürgüsünü kontrol edin.
- Kapı yeni takılmamışsa tüm bileşenlerin aşınma durumunu kontrol edin.
- Arızalı veya aşınmış parçaları yerlerine takın veya yenileriyle değiştirin.
- Otomasyonun güvenilirliği ve emniyeti, kapı yapısının durumundan doğrudan etkilenir.
- Motoru monte etmeden önce gereksiz halatları veya zincirleri çıkarın ve gereksiz ekipmanı devre dışı bırakın.

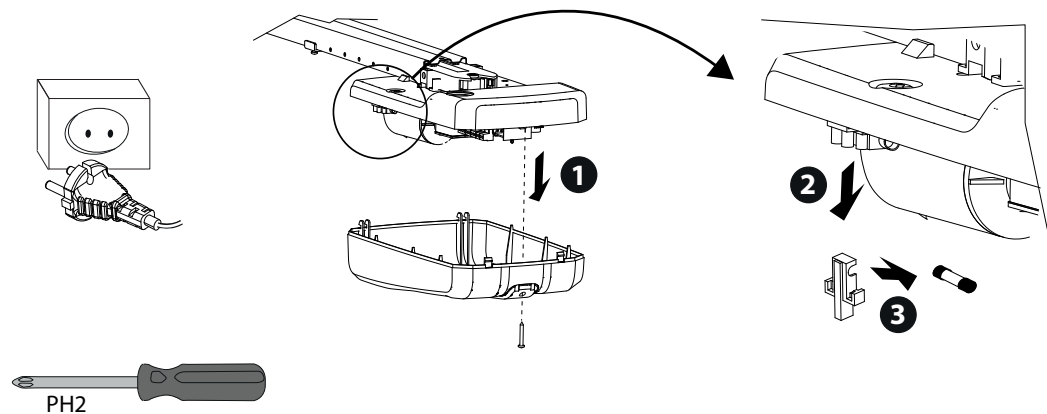
R

**MANUALE D'USO: MANOVRA MANUALE - USER'S MANUAL: MANUAL OPERATION
 MANUEL D'UTILISATION: MANŒUVRE MANUELLE - BEDIENUNGSANLEITUNG: MANUELLES MANÖVER
 MANUAL DE USO: ACCIONAMIENTO MANUAL
 GEBRUIKSHANDLEIDING: MANUEEL MANOEUVRE**



S

**SOSTITUZIONE FUSIBILE - REMPLACEMENT D'UN FUSIBLE - REMPLACEMENT D'UN FUSIBLE
 AUSTAUSCH DER SICHERUNG - SUSTITUCION DEL FUSIBLE-VERVANGING ZEKERING**



T

ACCESSORI - ACCESSORIES - ACCESSOIRES - ZUBEHÖR - ACCESORIOS - ACCESSOIRES

SM1

Sblocco esterno da applicare alla cremonese esistente della porta basculante.

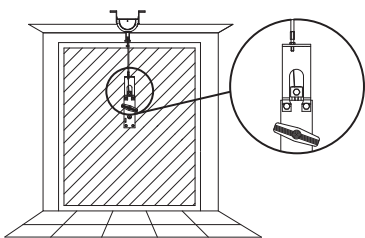
External release device to be applied to the cremone bolt already fitted to the overhead door.

Déblocage extérieur à monter sur la crémonne existante de la porte de garage.

Externe Entriegelung, die am Baskülever-schluß des Garagentores anzubringen ist.

Dispositivo de desbloqueo exterior: aplicar a la falleba de la puerta basculante.

Externe deblokkering aan te brengen op de bestaande krukspanjolet van de klapdeur.



SET/S

Sblocco esterno a maniglia rientrante per porte sezionali max. 50mm.

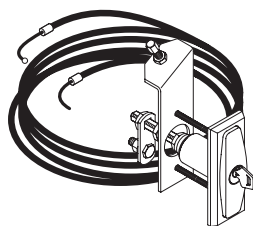
External release device with retracting handle for sectional doors measuring max 50mm.

Déblocage extérieur à poignée escamotable pour portes multi-lames maxi 50mm.

Externe Entriegelung mit versenktem Griff für Sektionaltore max. 50mm.

Dispositivo de desbloqueo exterior con manilla retráctil, para puertas seccionales de 50mm máx.

Externe deblokkering met ingetrokken handvat voor sectiedeuren max.50mm.



ST

Sblocco automatico catenacci per porte basculanti a molle. Applicato al braccetto di comando, sgancia automaticamente i catenacci laterali della porta.

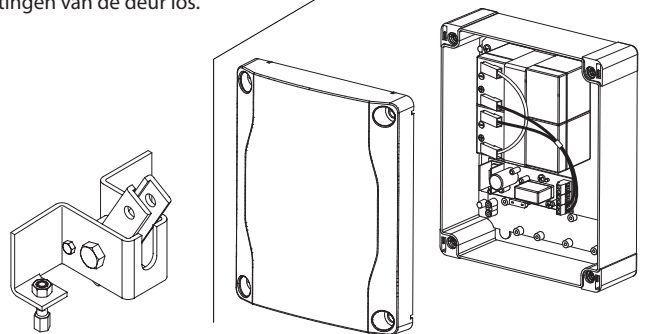
Automatic bolt release device for spring-operated overhead doors. Fitted to the control arm, it automatically releases the side door bolts.

Déblocage automatique verrous pour portes de garage à ressorts. Appliqué au bras de commande, il décroche automatiquement les verrous latéraux de la porte.

Automatische Entriegelung für Federgaragentore. Am Antriebsarm gelegen entsperrt sie automatisch die Seitenriegel der Tür.

Dispositivo de desbloqueo automático de los cerrojos para puertas basculantes de muelles. Aplicado al brazo de mando, desengancha automáticamente los cerrojos laterales de la puerta.

Automatische deblokkering deurkettingen voor klapdeuren met veer. Aangebracht op de bedieningsarm, haakt automatisch de laterale deurkettingen van de deur los.



BT BAT

BFT Spa www.bft-automation.com

Via Lago di Vico, 44 **ITALY**
36015 Schio (VI)
T +39 0445 69 65 11
F +39 0445 69 65 22



SPAIN www.bftautomatismos.com

BFT GROUP ITALIBERICA DE AUTOMATISMOS S.L.
08401 Granollers - (Barcelona)

FRANCE www.bft-france.com

AUTOMATISMES BFT FRANCE
69800 Saint Priest

GERMANY www.bft-torantriebe.de

BFT TORANTRIEBSSYSTEME GmbH
90522 Oberasbach

BENELUX www.bftbenelux.be

BFT BENELUX SA
1400 Nivelles

UNITED KINGDOM www.bft.co.uk

BFT Automation UK Limited
Unit C2-C3, The Embankment Business Park, Vale Road, Heaton Mersey, Stockport, SK4 3GL

BFT Automation (South) Limited
Enterprise House, Murdock Road, Dorcan, Swindon, SN3 5HY

PORTUGAL www.bftportugal.com

BFT SA - COMERCIO DE AUTOMATISMOS E MATERIAL DE SEGURANCIA
3026-901 Coimbra

POLAND www.bft.pl

BFT POLSKA SP.ZO.O.
Marecka 49, 05-220 Zielonka

IRELAND www.bftautomation.ie

BFT AUTOMATION LTD
Unit D3, City Link Business Park, Old Naas Road, Dublin 12

CROATIA www.bft.hr

BFT ADRIA D.O.O.
51218 Drazice (Rijeka)

CZECH REPUBLIC www.bft.it

BFT CZ S.R.O.
Praha

TURKEY www.bftotomasyon.com.tr

BFT OTOMATIK KAPI SISTEMELERI SANAY VE
Istanbul

RUSSIA www.bft.ru

BFT RUSSIA
111020 Moscow

AUSTRALIA www.bftaustralia.com.au

BFT AUTOMATION AUSTRALIA PTY LTD
Wetherill Park (Sydney)

U.S.A. www.bft-usa.com

BFT USA
Boca Raton

CHINA www.bft-china.cn

BFT CHINA
Shanghai 200072

UAE www.bftme.ae

BFT Middle East FZCO
Dubai