



CE

319U75

БЛОК УПРАВЛЕНИЯ ЭЛЕКТРОПРИВОДАМИ 230 В



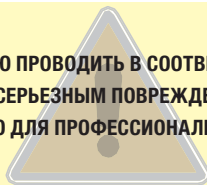
инструкция по монтажу

**ZM3E - ZM3EC**



Русский

**RU**



МОНТАЖ, НАСТРОЙКУ И ЭКСПЛУАТАЦИЮ ПРОВОДИТЬ В СООТВЕТСТВИИ С НАСТОЯЩЕЙ ИНСТРУКЦИЕЙ.

**ВНИМАНИЕ: НЕПРАВИЛЬНАЯ УСТАНОВКА МОЖЕТ ПРИВЕСТИ К СЕРЬЕЗНЫМ ПОВРЕЖДЕНИЯМ, СТРОГО СЛЕДУЙТЕ ПРИВЕДЕННЫМ НИЖЕ УКАЗАНИЯМ. НАСТОЯЩАЯ ИНСТРУКЦИЯ ПРЕДНАЗНАЧЕНА ИСКЛЮЧИТЕЛЬНО ДЛЯ ПРОФЕССИОНАЛЬНЫХ МОНТАЖНИКОВ И КВАЛИФИЦИРОВАННОГО ПЕРСОНАЛА.**

## 1. Условные обозначения



Этот символ обозначает раздел, требующий особого внимания.



Этот символ обозначает раздел, связанный с вопросами безопасности.



Этот символ обозначает раздел, предназначенный для ознакомления конечного пользователя.

## 2. Назначение и ограничения по применению

### 2.1 Назначение

Блок управления ZM3E был разработан для управления приводами распашных ворот ATI, AXO, FAST, FERNI, FROG, KRONO.

Блок управления ZM3EC предназначен для управления приводами промышленных ворот CBX - F4000. Он оснащен блокировкой и кнопками.



Запрещается использовать устройство не по назначению и устанавливать его методами, отличными от описанных в настоящей инструкции.

### 3.0 Ограничения по применению

Следите за тем, чтобы расстояния и диаметры электрических кабелей соответствовали значениям, указанным в таблице «Тип и сечение кабелей».

Максимально допустимая суммарная мощность электроприводов не должна превышать 750 Вт.

## 3. Нормы и стандарты

Came Cancelli Automatici применяет комплексную систему управления качеством, сертифицированную согласно ISO 9001:2000, и систему контроля охраны окружающей среды, сертифицированную согласно ISO 14001. Все производственные подразделения Came расположены на территории Италии.

Изделие соответствует требованиям следующих стандартов: смотрите декларацию о соответствии.

## 4. Описание

Изделие разработано и произведено фирмой CAME Cancelli Automatici S.p.A. в соответствии с действующими нормами безопасности.

Электропитание блока управления осуществляется напряжением ~230 В, частотой 50/60 Гц.

Устройства управления, безопасности и прочие аксессуары питаются напряжением 24 В. Внимание! Суммарная мощность аксессуаров не должна превышать 35 Вт.

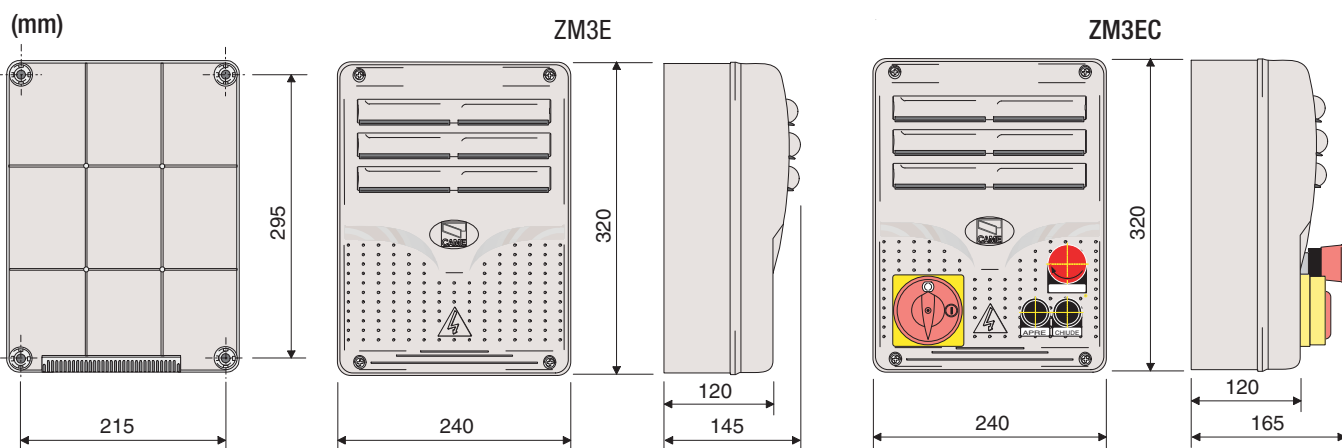
Все подключения защищены быстрыми плавкими предохранителями (см. таблицу).

Установка режимов работы и функций, закрепленных за контактными входами и выходами, регулировка времени и управление пользователями осуществляются посредством дисплея, управляемого программным обеспечением.

ТЕХНИЧЕСКИЕ ХАРАКТЕРИСТИКИ	
Напряжение питания	~230 В, 50/60 Гц
Макс. допустимая мощность	750 Вт
Потребление в режиме ожидания	85 мА
Макс. мощность аксессуаров 24 В	35 Вт
Класс изоляции контуров	II
Материал корпуса	ABS-пластик
Класс защиты корпуса	IP54
Диапазон рабочих температур	-20 / +55°C

ТАБЛИЦА ПРЕДОХРАНИТЕЛЕЙ	
Защищаемая цепь	Номинальный ток
Электрозамок	3,15 А
Входной	5 А
Аксессуары 24 В	1,6 А
Устройства управления (блок)	630 мА

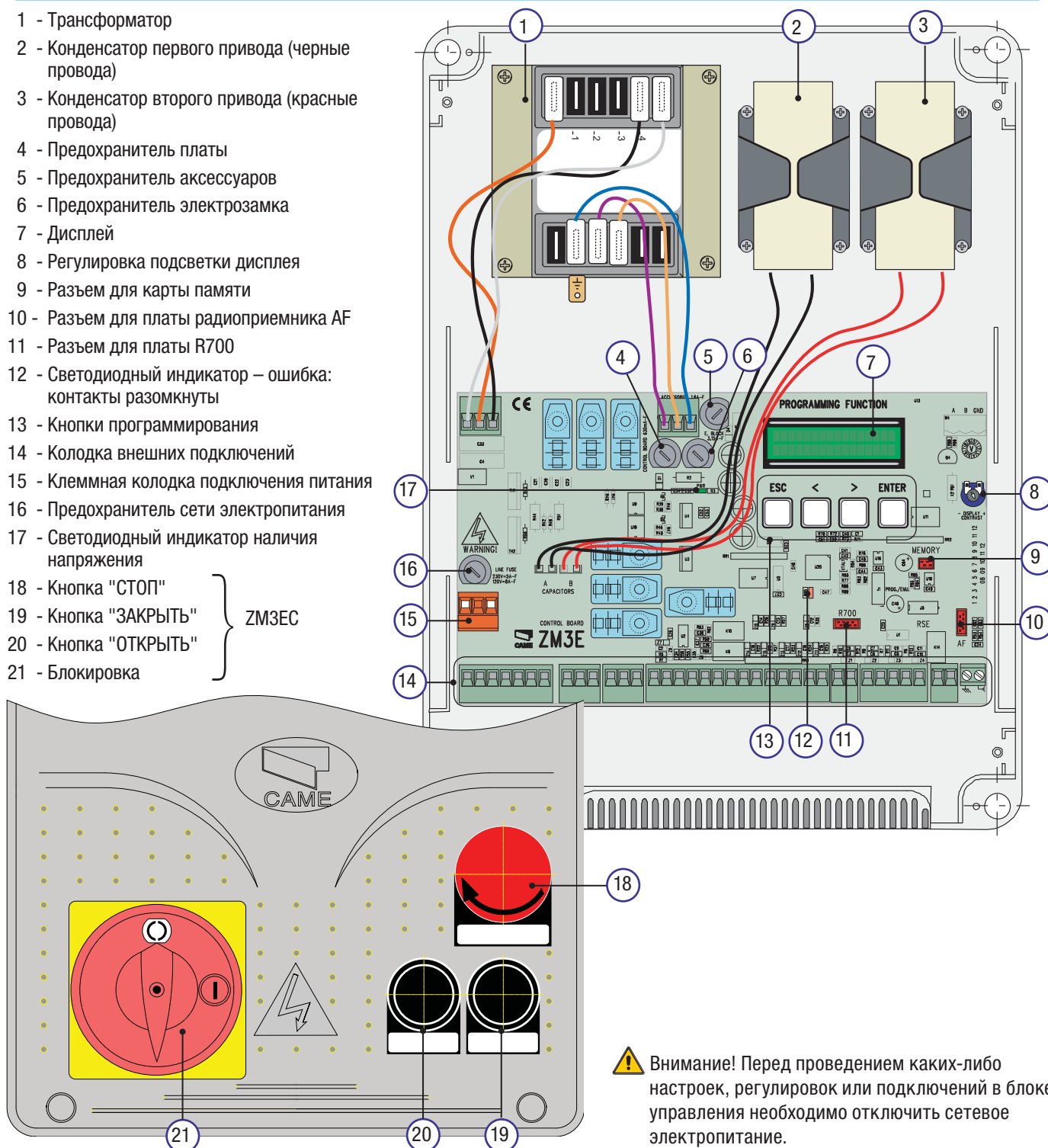
## 4.1 Установочные и габаритные размеры



## 4.2 Основные компоненты

- 1 - Трансформатор
- 2 - Конденсатор первого привода (черные провода)
- 3 - Конденсатор второго привода (красные провода)
- 4 - Предохранитель платы
- 5 - Предохранитель аксессуаров
- 6 - Предохранитель электрозамка
- 7 - Дисплей
- 8 - Регулировка подсветки дисплея
- 9 - Разъем для карты памяти
- 10 - Разъем для платы радиоприемника AF
- 11 - Разъем для платы R700
- 12 - Светодиодный индикатор – ошибка: контакты разомкнуты
- 13 - Кнопки программирования
- 14 - Колодка внешних подключений
- 15 - Клеммная колодка подключения питания
- 16 - Предохранитель сети электропитания
- 17 - Светодиодный индикатор наличия напряжения
- 18 - Кнопка "СТОП"
- 19 - Кнопка "ЗАКРЫТЬ"
- 20 - Кнопка "ОТКРЫТЬ"
- 21 - Блокировка

ZM3EC




**⚠️ Внимание!** Перед проведением каких-либо настроек, регулировок или подключений в блоке управления необходимо отключить сетевое электропитание.

## 5. Монтаж

**⚠** Монтаж должен производиться квалифицированным персоналом в полном соответствии с требованиями действующих норм безопасности.

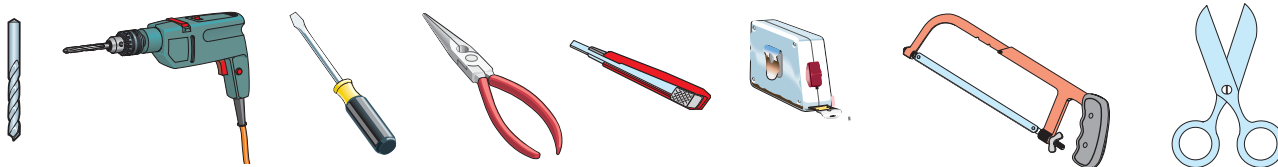
### 5.1 Предварительные проверки

**⚠** Перед тем как приступить к монтажным работам, выполните следующее:

- Убедитесь в том, что блок управления будет установлен в месте, защищенном от внешних воздействий, и закреплен на твердой и ровной поверхности. Проверьте также, чтобы были подготовлены подходящие крепежные элементы.
- Убедитесь в том, что питание блока управления осуществляется от отдельной линии с соответствующим автоматическим выключателем, при этом расстояние между контактами должно быть не менее 3 мм.
-  Убедитесь в том, что между соединениями и другими токопроводящими частями предусмотрена дополнительная изоляция.
- Подготовьте каналы для проводки кабеля, гарантирующие надежную защиту от механических повреждений.

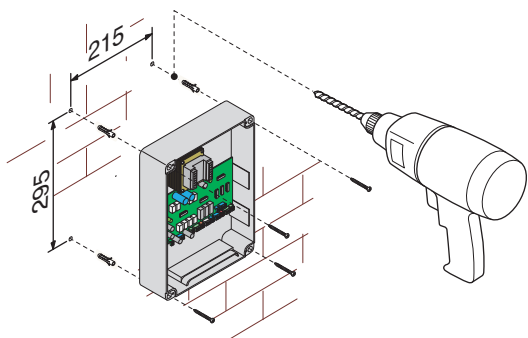
### 5.2 Инструменты и материалы

Перед началом монтажных работ следует убедиться в наличии всех необходимых инструментов и материалов, которые позволят произвести установку оборудования в полном соответствии с действующими нормами безопасности. На рисунке представлен минимальный набор инструментов, необходимых для проведения монтажных работ.



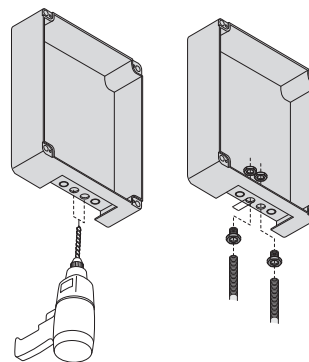
### 5.3 Габаритные и установочные размеры корпуса

1) Установите основание корпуса в защищенном месте. Для крепления рекомендуются саморезы с полукруглой головкой под крестовую насадку максимальным диаметром 6 мм.

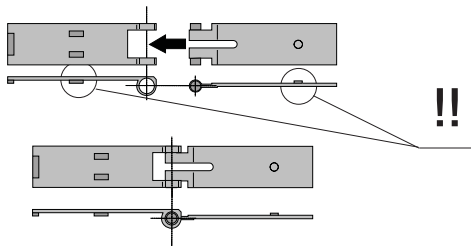


2) Рассверлите отверстия для гермовводов. Установите гермовводы с гофрированным шлангом для электрических кабелей.

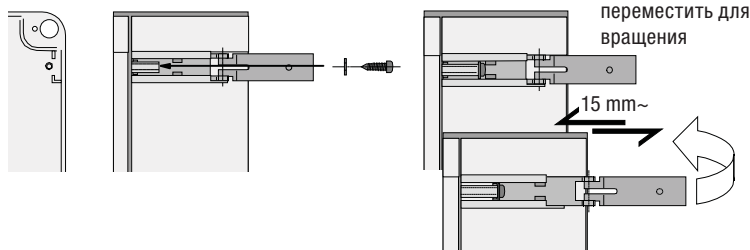
Важное примечание: диаметр отверстий — 20 мм.



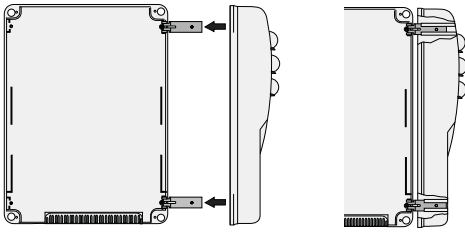
3) Соберите петли дверцы корпуса.



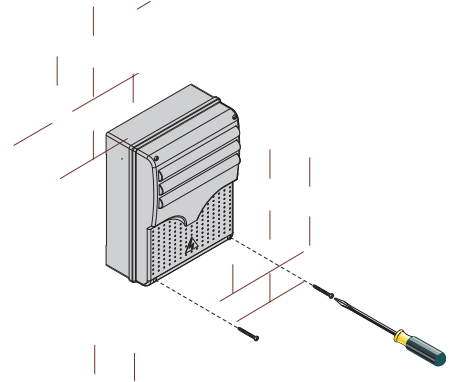
4) Вставьте петли в пазы корпуса (справа или слева по выбору) и закрепите их с помощью прилагаемых саморезов и шайб.



5) Установите дверцу корпуса на петли. Закройте ее и зафиксируйте прилагаемыми саморезами.



6) После выполнения всех необходимых подключений и регулировок закрепите крышку с помощью имеющихся саморезов.



## 6. Электрические подключения

### 6.1 Тип и сечение кабелей

Подключения	Тип кабеля	Длина кабеля 1 < 10 м	Длина кабеля 10 < 20 м	Длина кабеля 20 < 30 м
Питание блока управления	FROR CEI 20-22 CEI EN 50267-2-1	3G x 1,5 мм <sup>2</sup>	3G x 1,5 мм <sup>2</sup>	3G x 2,5 мм <sup>2</sup>
Электропитание мотора		3G x 1,5 мм <sup>2</sup>	3G x 1,5 мм <sup>2</sup>	3G x 2,5 мм <sup>2</sup>
Сигнальная лампа		2 x 1,5 мм <sup>2</sup>	2 x 1,5 мм <sup>2</sup>	2 x 1,5 мм <sup>2</sup>
Фотоэлементы (передатчики)		2 x 0,5 мм <sup>2</sup>	2 x 0,5 мм <sup>2</sup>	2 x 0,5 мм <sup>2</sup>
Фотоэлементы (приемники)		4 x 0,5 мм <sup>2</sup>	4 x 0,5 мм <sup>2</sup>	4 x 0,5 мм <sup>2</sup>
Электропитание аксессуаров		2 x 0,5 мм <sup>2</sup>	2 x 0,5 мм <sup>2</sup>	2 x 1 мм <sup>2</sup>
Устройства управления и безопасности		2 x 0,5 мм <sup>2</sup>	2 x 0,5 мм <sup>2</sup>	2 x 0,5 мм <sup>2</sup>
Подключение энкодера	ВИТОЙ КАБЕЛЬ	макс. 30 м		
Антенный кабель	RG58	макс. 10 м		

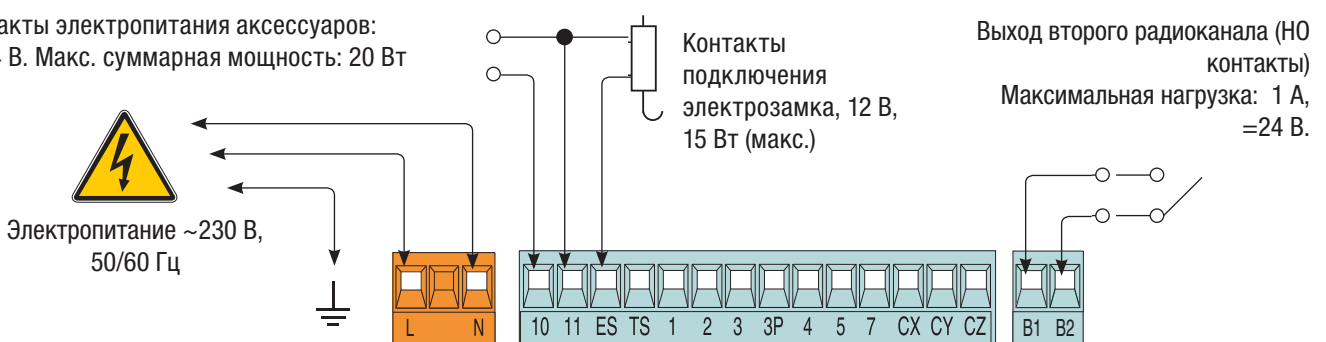
Важное примечание: если длина кабеля отличается от приведенной в таблице, то необходимо определить его надлежащее сечение исходя из фактической потребляемой мощности устройства в соответствии с указаниями стандарта CEI EN 60204-1.

Для последовательных подключений, предусматривающих большую нагрузку на тот же участок цепи, значения в таблице должны быть пересмотрены с учетом реальных показателей потребления и фактических расстояний. При подключении устройств, не рассматриваемых в данной инструкции, следует руководствоваться технической документацией соответствующего изделия.

### 6.2 Электрические подключения

#### Электропитание аксессуаров

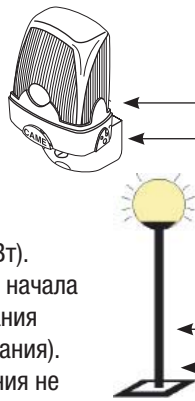
Контакты электропитания аксессуаров:  
- ~24 В. Макс. суммарная мощность: 20 Вт



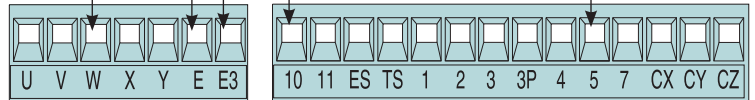
## Устройства сигнализации

Сигнальная лампа (Макс. нагрузка контакта: ~230 В, 25 Вт) Сигнальная лампа мигает во время открывания или закрывания ворот.

Лампа цикла (Макс. нагрузка: 230 В, 60 Вт). Лампа освещает зону проезда с момента начала открывания ворот до их полного закрывания (включая время автоматического закрывания). Если функция автоматического закрывания не выбрана, лампа остается включенной только на время движения ворот или в течение 5 минут, если она используется в качестве лампы дополнительного освещения.



Лампа-индикатор "Ворота открыты" (Макс. нагрузка: 24 В, макс. 3 Вт). Лампа указывает на открытое положение ворот. Выключается, когда ворота закрываются.

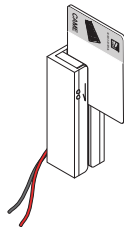
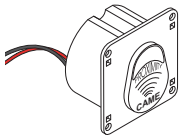


## Устройства управления

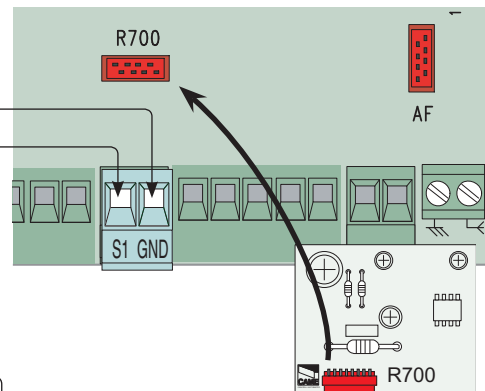
LT001 – Считыватель магнитных карт

Важное примечание: для подключения считывателя TSP00 или LT001 вставьте плату R700.

TSP00 - Проксимити-считыватель

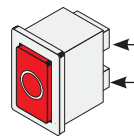


Черный  
Красный



Кнопка "Стоп" (**НЗ контакты**) - Кнопка остановки движения ворот, исключающая цикл автоматического закрывания; для возобновления движения необходимо нажать на соответствующую кнопку управления или брелока-передатчика.

Важное примечание: если кнопка не используется, отключите функцию "Total Stop" в меню "ФУНКЦИИ".



Ключ-выключатель и/или кнопка открывания (**НО контакты**) - Команда открыть ворота.



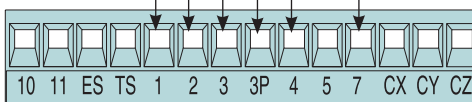
Ключ-выключатель и/или кнопка частичного открывания (**НО контакты**) - Створка открывается, пропуская пешехода.



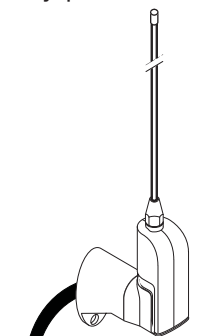
Ключ-выключатель и/или кнопка закрывания (**НО контакты**) - Команда закрыть ворота.



Ключ-выключатель и/или кнопка пошагового управления (**НО контакты**) - Команды открыть и закрыть ворота. При нажатии кнопки или повороте ключа-выключателя ворота меняют направление движения или останавливаются, в зависимости от установок контактов 2-7 в меню "ФУНКЦИИ".



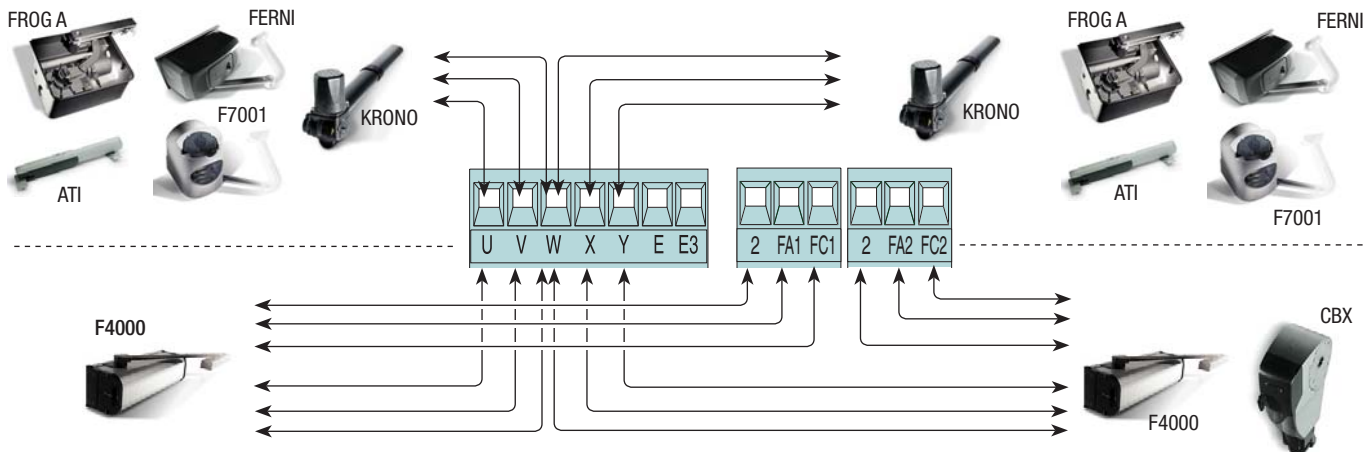
Антенна с кабелем RG58 для дистанционного управления.



## Привод, концевые выключатели

M1 - Привод ~230 В с задержкой при открывании

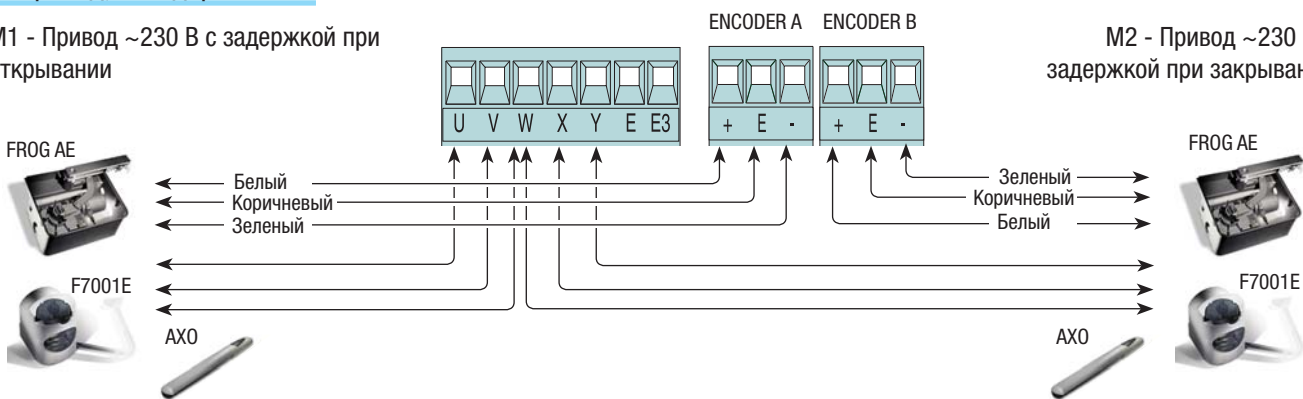
M2 - Привод ~230 В с задержкой при закрывании



## Привод, энкодер

M1 - Привод ~230 В с задержкой при открывании

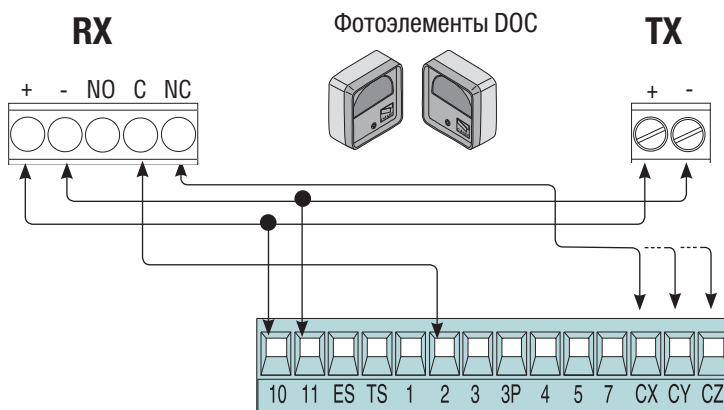
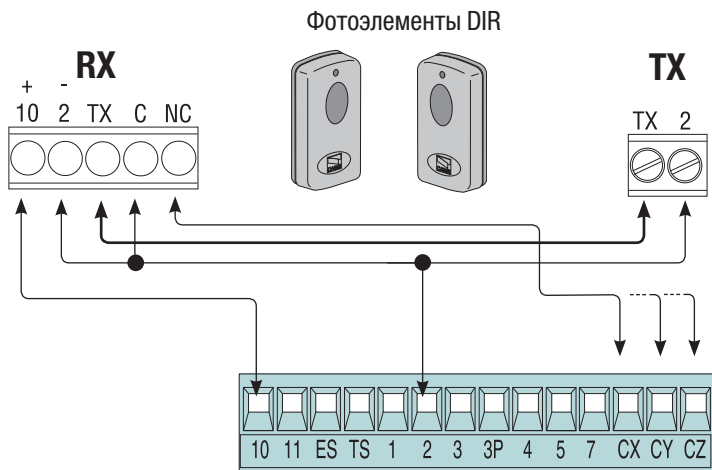
M2 - Привод ~230 В с задержкой при закрывании



## Устройства безопасности

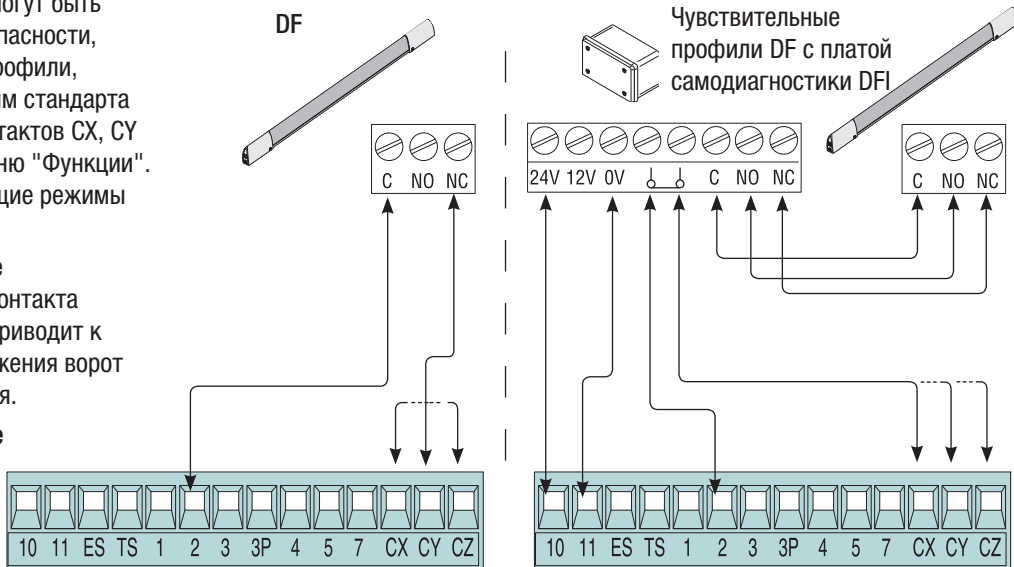
Выберите конфигурацию контакта **CX**, **CY** или **CZ** (НЗ), к которому могут быть подключены устройства безопасности, например, **фотоэлементы**, соответствующие требованиям стандарта EN 12978. Режим работы контактов CX, CY или CZ устанавливается в меню "ФУНКЦИИ". Могут быть выбраны следующие режимы работы:

- **C1 «Открытие в режиме закрывания».** Если контакт размыкается во время закрывания ворот, то они меняют направление движения вплоть до полного открывания.
- **C2 «Закрывание в режиме открывания».** Если контакт размыкается во время открывания ворот, то они меняют направление движения вплоть до полного закрывания.
- **C3 «Частичный стоп».** Остановка ворот и начало отсчета времени автоматического закрывания (если эта функция была выбрана).
- **C4 «Остановка перед препятствием».** Ворота останавливаются при обнаружении препятствия и возобновляют движение после его исчезновения или устранения.
- **Отключен**, если контакт не используется.



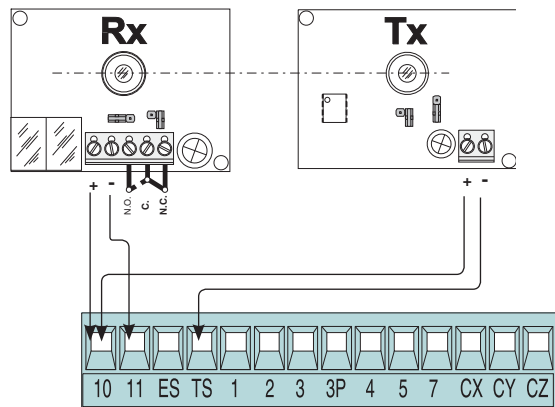
Выберите конфигурацию контакта **CX**, **CY** или **CZ** (НЗ), к которому могут быть подключены устройства безопасности, например, чувствительные профили, соответствующие требованиям стандарта EN 12978. Режим работы контактов **CX**, **CY** или **CZ** устанавливается в меню "Функции". Могут быть выбраны следующие режимы работы::

- **C7 «Открытие в режиме закрывания».** Размыкание контакта во время закрывания ворот приводит к изменению направления движения ворот вплоть до полного открывания.
- **C8 «Закрывание в режиме открывания».** Размыкание контакта во время открывания ворот приводит к изменению направления движения вплоть до полного закрывания.
- **Отключен**, если контакт не используется.

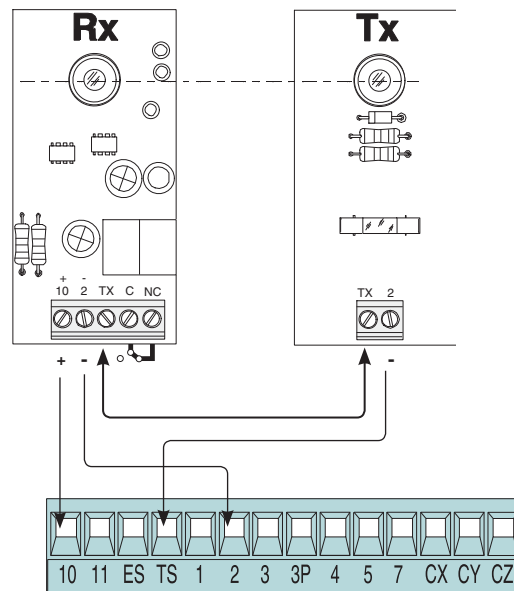


### 6.3 Электрические подключения фотоэлементов с функцией тестирования

(DOC)



(DIR)



Каждый раз при подаче команды на открывание или закрывание блок управления проверяет работоспособность устройств безопасности (фотоэлементов). При обнаружении неисправности на плате начинает мигать светодиодный индикатор. Все команды, отдаваемые с помощью брелоков-передатчиков или кнопок управления, блокируются.

**Электрические подключения для тестирования фотоэлементов:**

- передатчик и приемник должны быть подключены так, как показано на рисунке;
- в меню "ФУНКЦИИ" выберите "Safety tests" и соответствующий контакт среди **CX**, **CY** или **CZ** для запуска теста.



## 7. Программирование

### 7.1 Описание команд дисплея

Кнопки: ESC, <, >, ENTER

Символы <.....> на дисплее отмечают - текущий выбранный пункт меню.

Кнопка "ВЫХОД" (ESC) служит для:  
- выхода из меню;  
- отмены внесенных изменений.

Кнопка "ВВОД" (ENTER) служит для:  
- входа в меню;  
- подтверждения и сохранения значения выбранного параметра.

Кнопки < > служат для:  
- навигации;  
- увеличения или уменьшения значения выбранного параметра.

### 7.2 Навигационное меню

**ENTER**  
Чтобы войти в меню, нажмите клавишу "ВВОД" (ENTER) и удерживайте ее не менее 1 секунды.

**< >**  
Используйте клавиши со стрелками для перемещения с одной строки меню на другую...  
...затем нажмите клавишу "ВВОД" (ENTER).

**ENTER**

**< >**  
Те же клавиши используются для перехода в подменю...  
...затем нажмите клавишу "ВВОД" (ENTER).

**ENTER**

**< >**  
Стрелки < > могут быть использованы для установки значения функции "TIME".  
Нажимайте клавишу > для увеличения или < для уменьшения значения...

**ENTER**  
... сохраните введенное значение, нажав клавишу "ВВОД"...

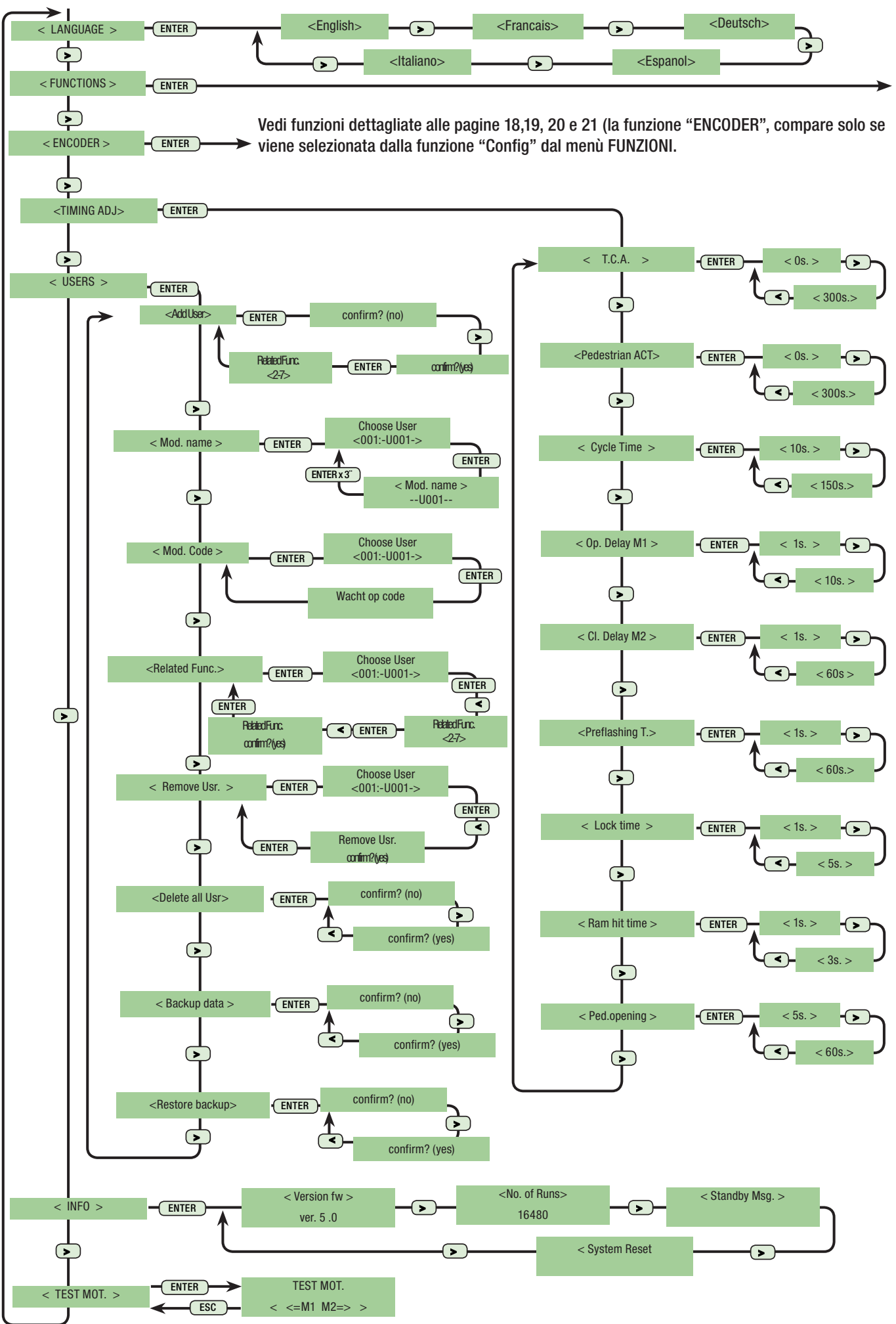
**ENTER**  
...чтобы выйти из меню, подождите 30 секунд или удерживайте клавишу "ВЫХОД" (ESC) до тех пор, пока не появится исходное изображение.

**ESC**

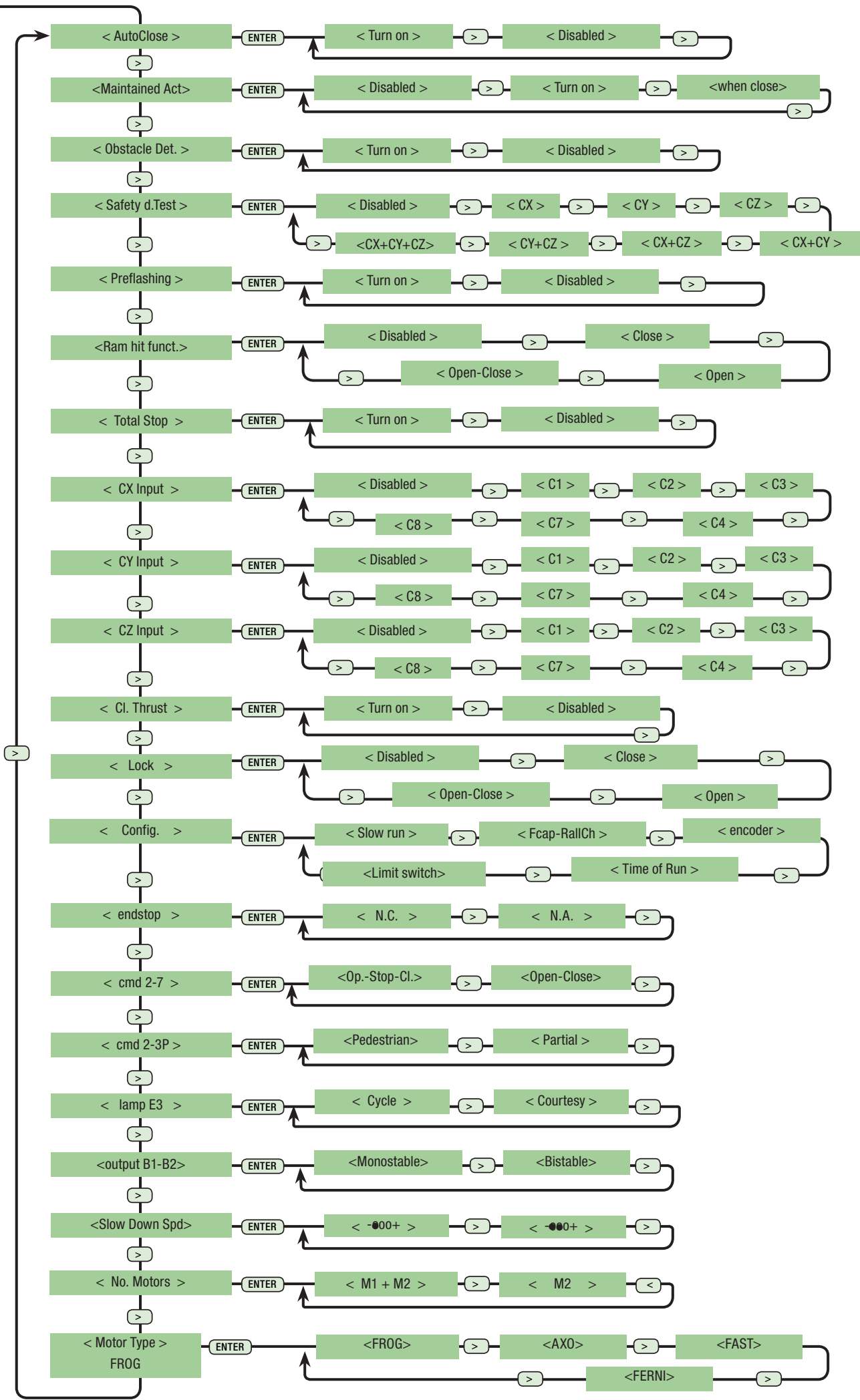


Важное примечание: когда меню активно, управление автоматикой невозможно.

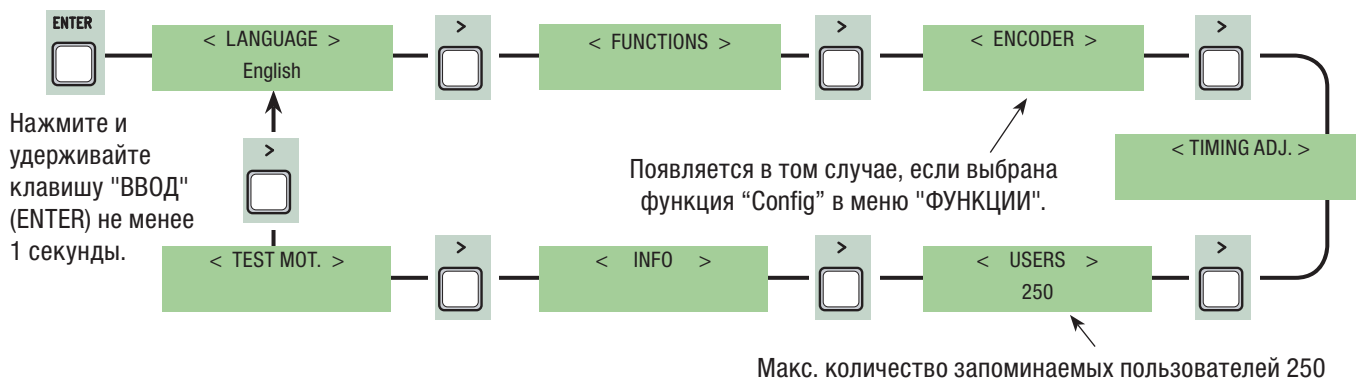
### 7.3 Структура меню



Vedi funzioni dettagliate alle pagine 18,19, 20 e 21 (la funzione "ENCODER", compare solo se viene selezionata dalla funzione "Config" dal menù FUNZIONI).

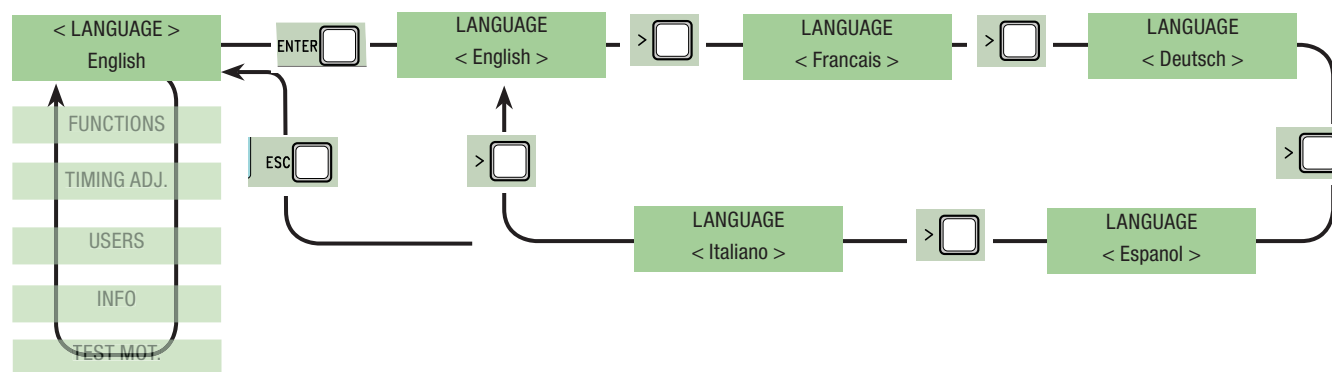


## 7.4 Главное меню



## 7.5 Меню "Язык" ("Language")

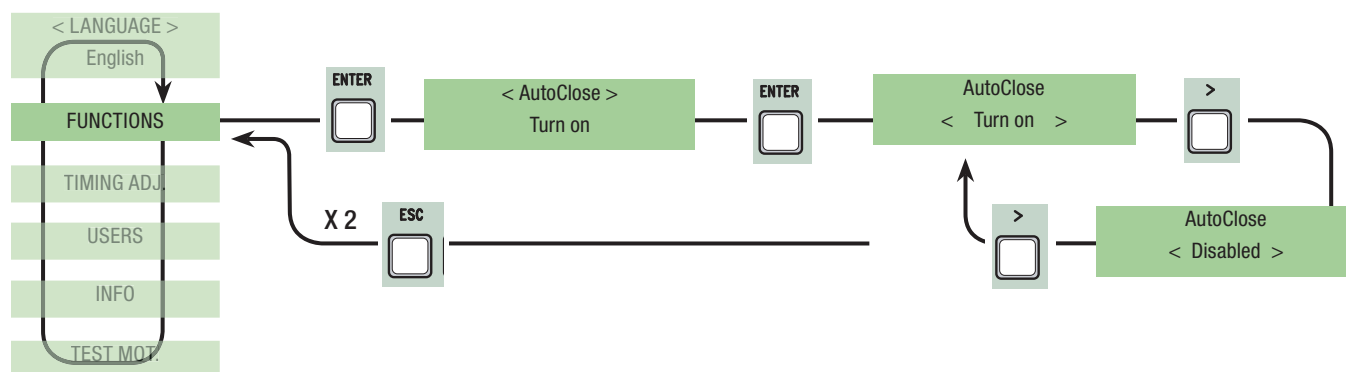
**Выбор языка:** необходимо выбрать язык из списка доступных.



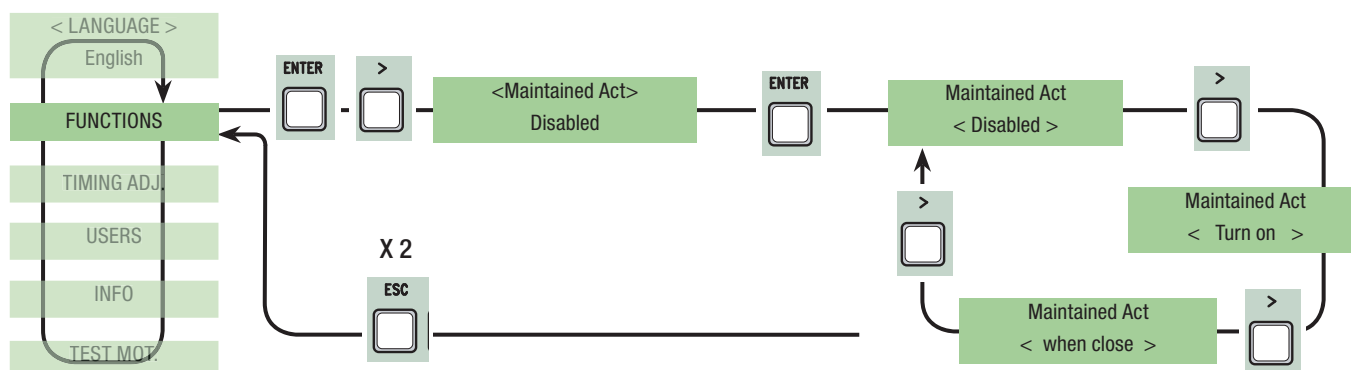
## 7.6 Меню "Функции" ("Functions")

**Automatic closing (AutoClose):** активирование или отключение функции автоматического закрытия.

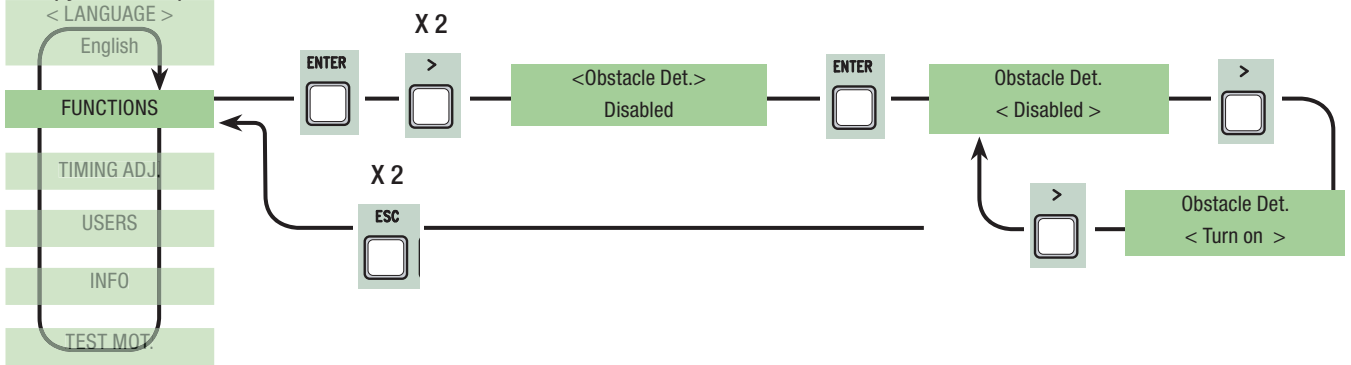
Таймер автоматического закрытия включается, когда ворота полностью открыты. Время автоматического закрытия регулируется и зависит от срабатывания устройств безопасности. Таймер отключается после команды "Стоп" или при отключении электропитания.



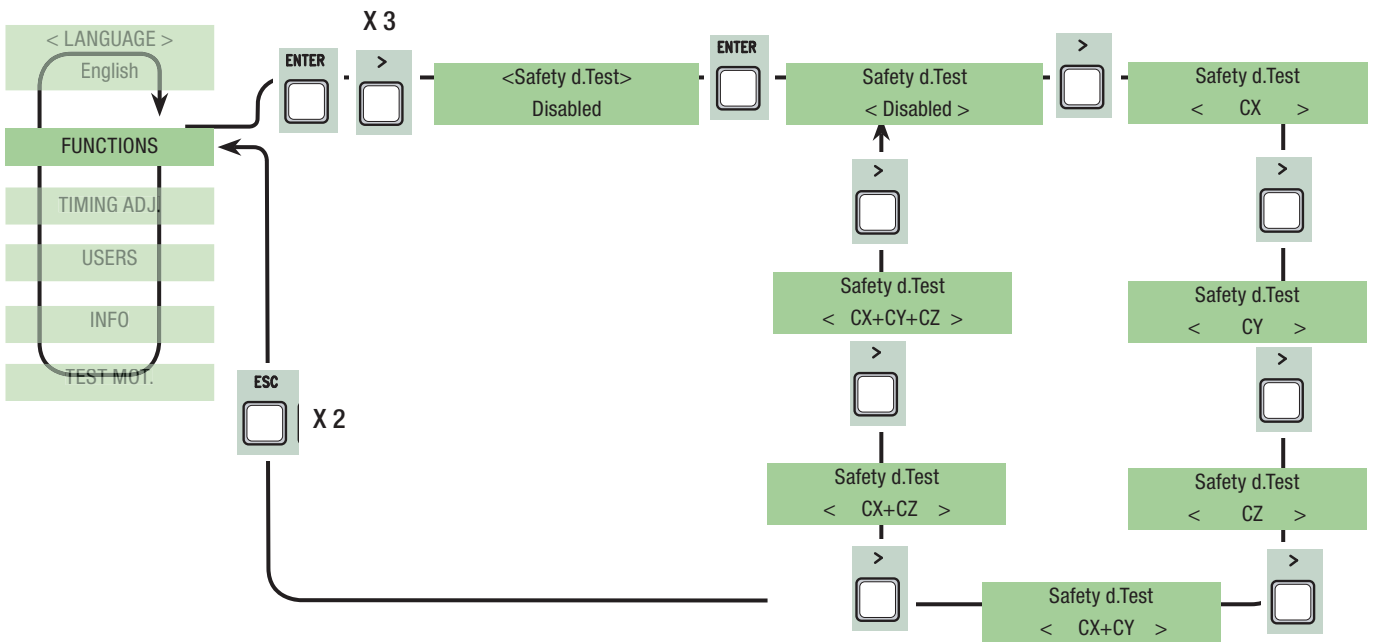
**Maintained action (функция "Присутствие оператора"):** ворота двигаются только при нажатой и удерживаемой кнопке управления (2-3 "ОТКРЫТЬ", 2-4 "ЗАКРЫТЬ" или, если выбрана функция "On closing", 2-4 "ТОЛЬКО ЗАКРЫТЬ") (исключает функцию брелока-передатчика с платой AF).



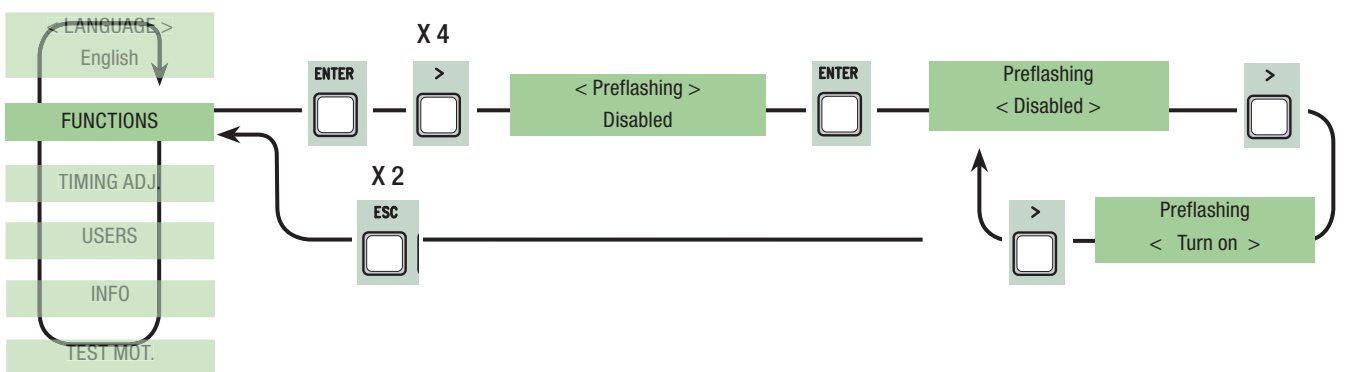
**Obstacle detected:** обнаружение препятствий при остановленном приводе (ворота закрыты, открыты или остановлены командой "СТОП"). Этот режим препятствует движению ворот в том случае, если устройства безопасности (например, фотоэлементы) обнаруживают препятствие.



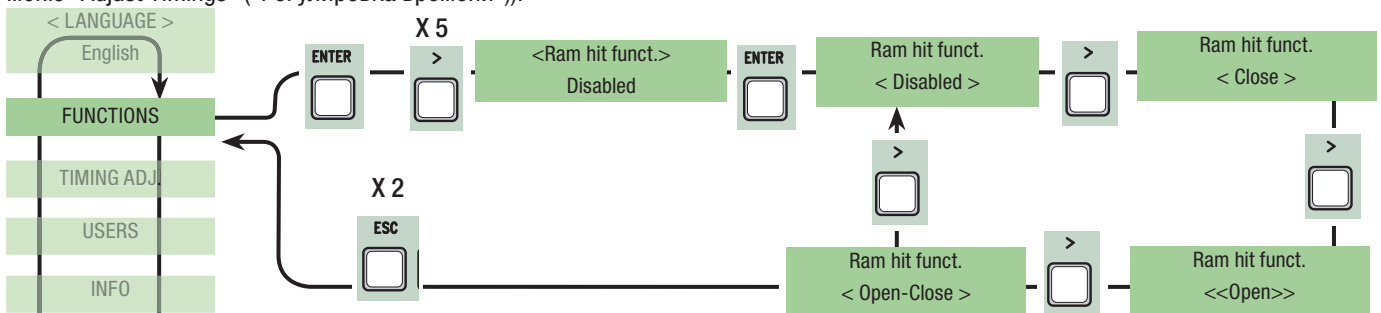
**Safety test:** блок управления производит проверку всех систем безопасности (фотоэлементов) после каждой команды открыть или закрыть ворота.



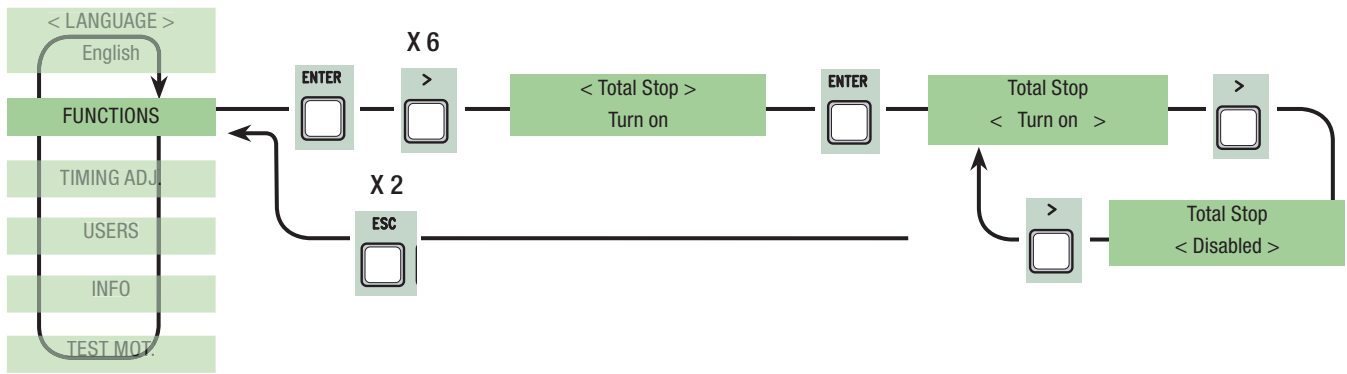
**Pre-flashing (предварительное включение сигнальной лампы):** предварительное включение лампы. После команды открывания или закрывания сигнальная лампа, подключенная к контактам W-E, начинает мигать до начала движения ворот (чтобы отрегулировать время мигания, смотрите "Pre-flashing timing" в меню "Adjust Timings").



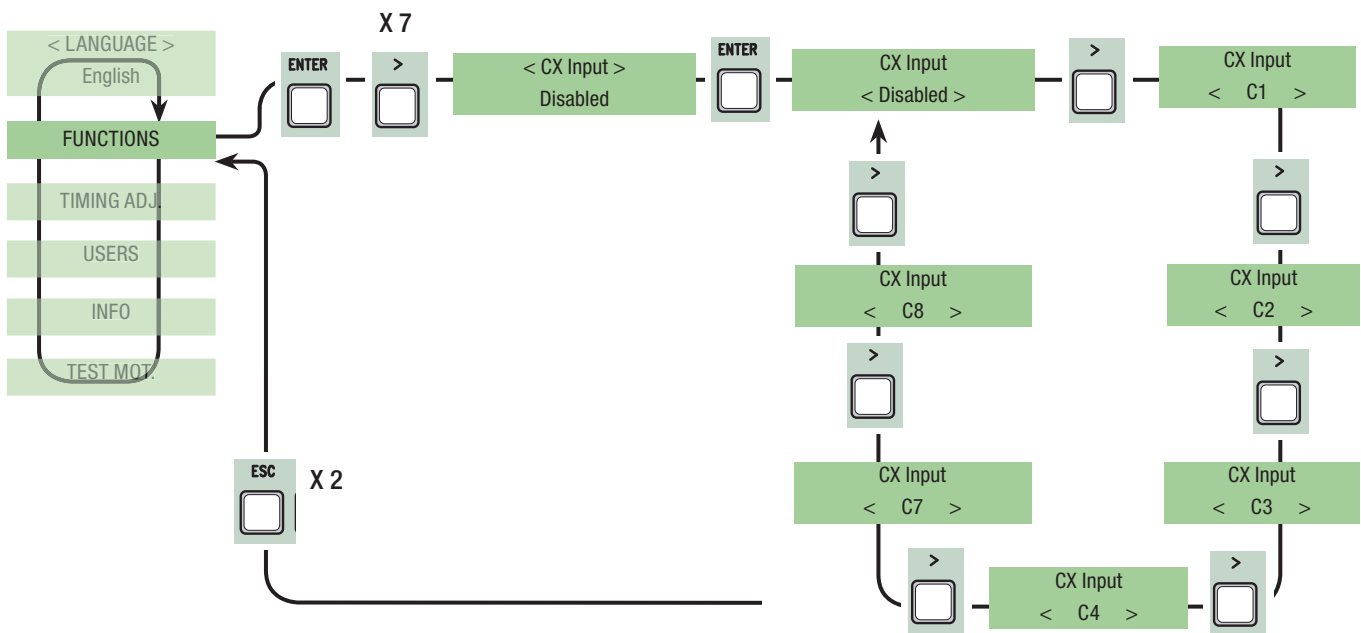
**Ram hit (функция "Молоток"):** прежде чем выполнить команду "Открыть", ворота давят на механический упор в течение нескольких секунд, помогая тем самым открыть электрозамок (время устанавливается с помощью настройки "Ram timing" в меню "Adjust Timings" ("Регулировка времени")).



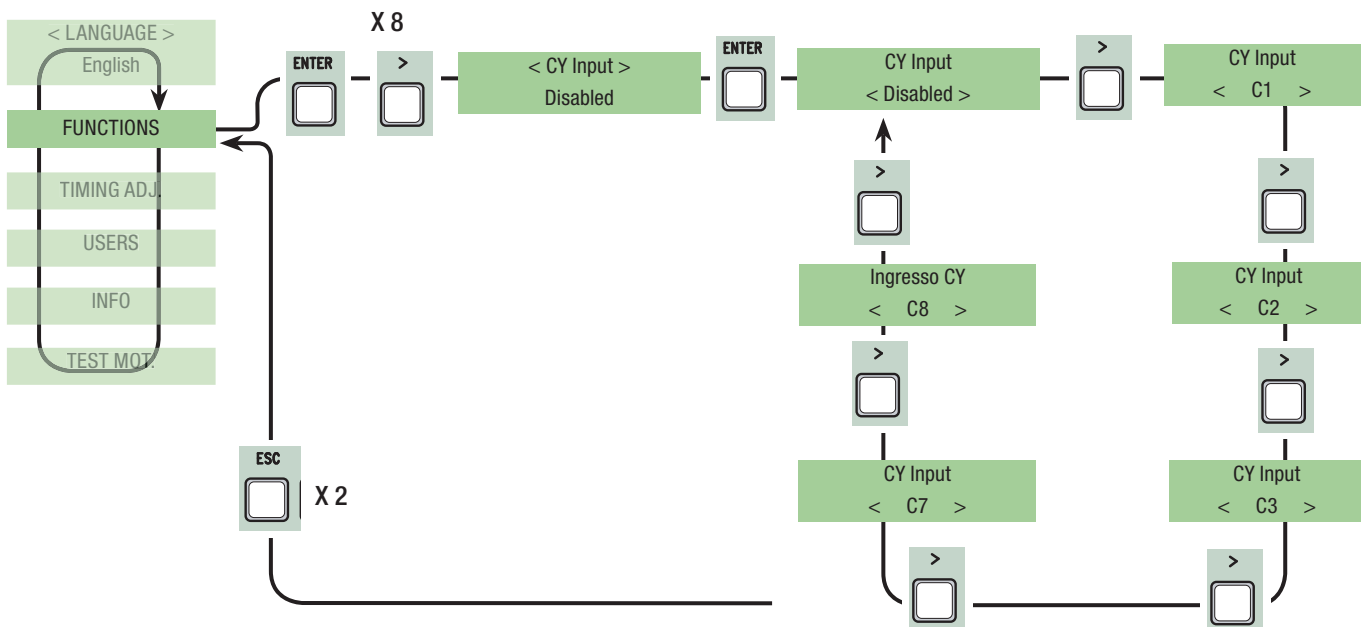
**Total stop ("Cron"):** данная функция позволяет остановить ворота с последующим исключением цикла автоматического закрывания. Для возобновления движения ворот необходимо подать команду с помощью брелока-передатчика или кнопки управления. Команда подается устройством безопасности, подключенным к контактам [1-2]. Если контакты не используются, установите "Disabled" ("Отключено").



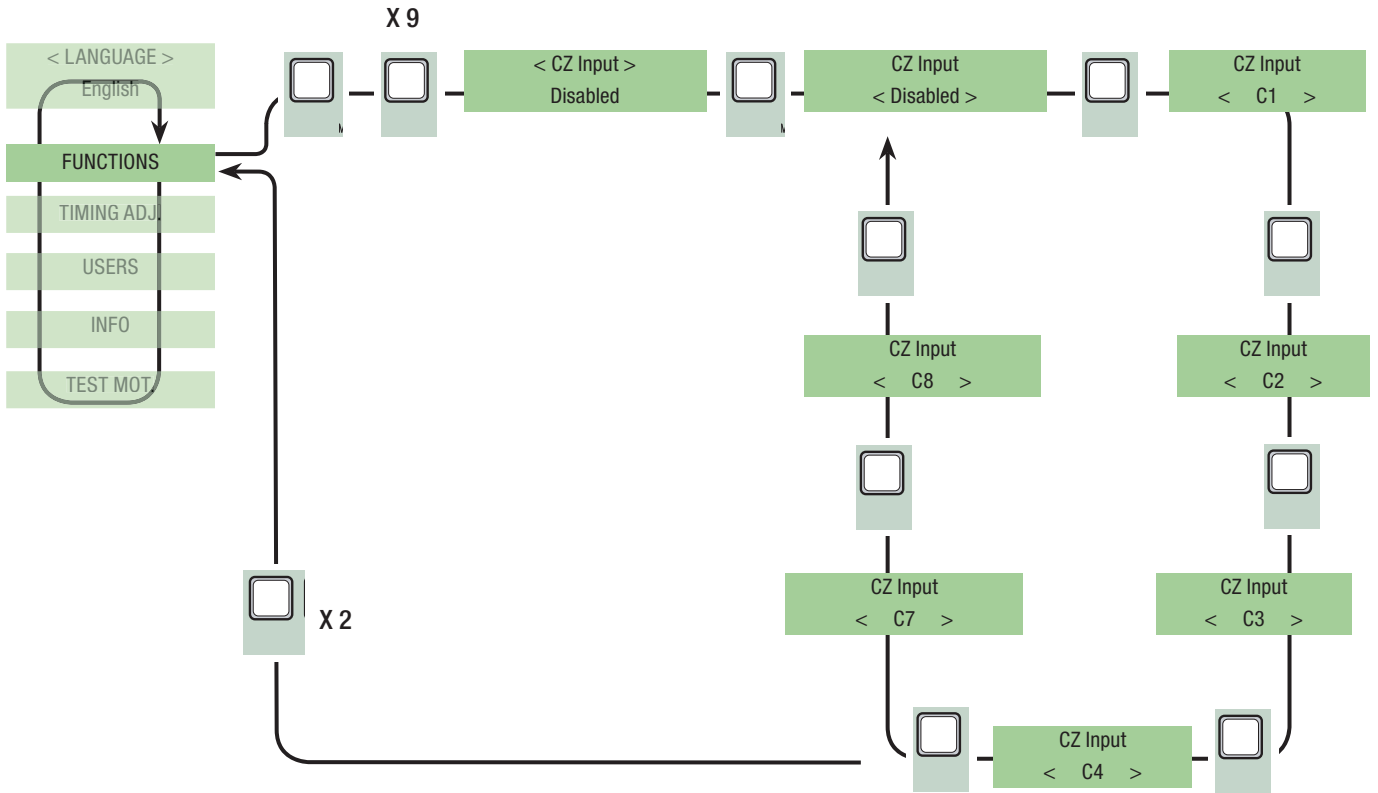
**CX Input** (выбор режима работы контакта CX (H3)): C1 (открытие в режиме закрывания), C2 (закрывание в режиме открывания), C3 (частичный стоп), C4 (обнаружение препятствия), C7 (открытие в режиме закрывания, для чувствительных профилей), C8 (закрывание в режиме открывания, для чувствительных профилей). См. устройства безопасности в разделе «Электрические подключения».



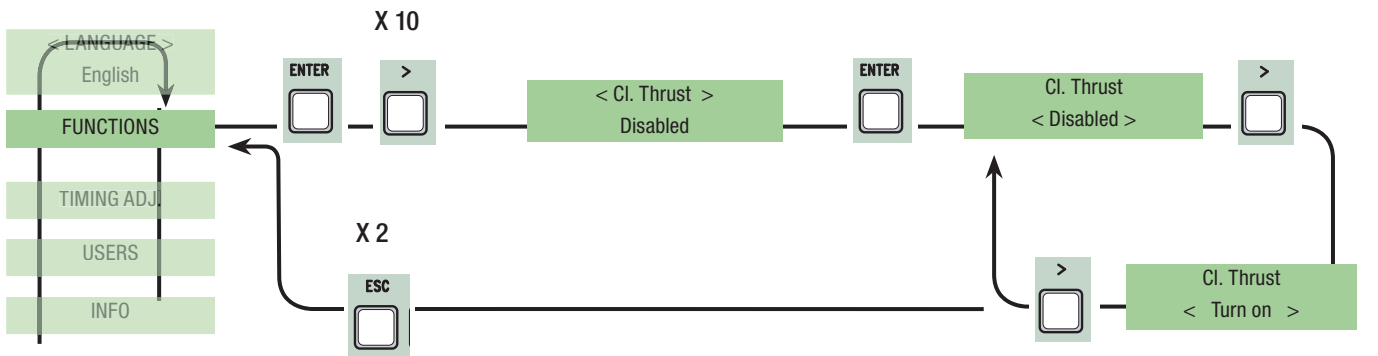
**CY Input** (выбор режима работы контакта CY (H3)): C1 (открытие в режиме закрывания), C2 (закрывание в режиме открывания), C3 (частичный стоп), C4 (обнаружение препятствия), C7 (открытие в режиме закрывания, для чувствительных профилей), C8 (закрывание в режиме открывания, для чувствительных профилей). См. устройства безопасности в разделе «Электрические подключения».



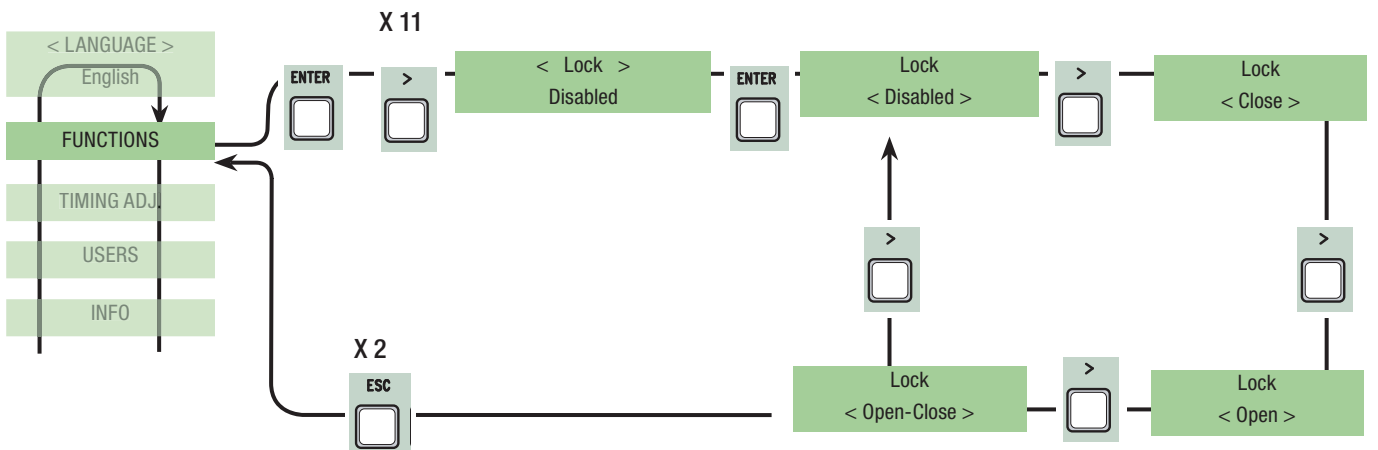
**CZ Input** (выбор режима работы контакта CZ (H3)): C1 (открытие в режиме закрывания), C2 (закрывание в режиме открывания), C3 (частичный стоп), C4 (обнаружение препятствия), C7 (открывание в режиме закрывания, для чувствительных профилей), C8 (закрывание в режиме открывания, для чувствительных профилей). См. устройства безопасности в разделе «Электрические подключения».



**Closing thrust ("cl. thrust", дожим при закрывании):** в конечной точке закрывания ворот приводы выполняют дожим створок в течение нескольких секунд.

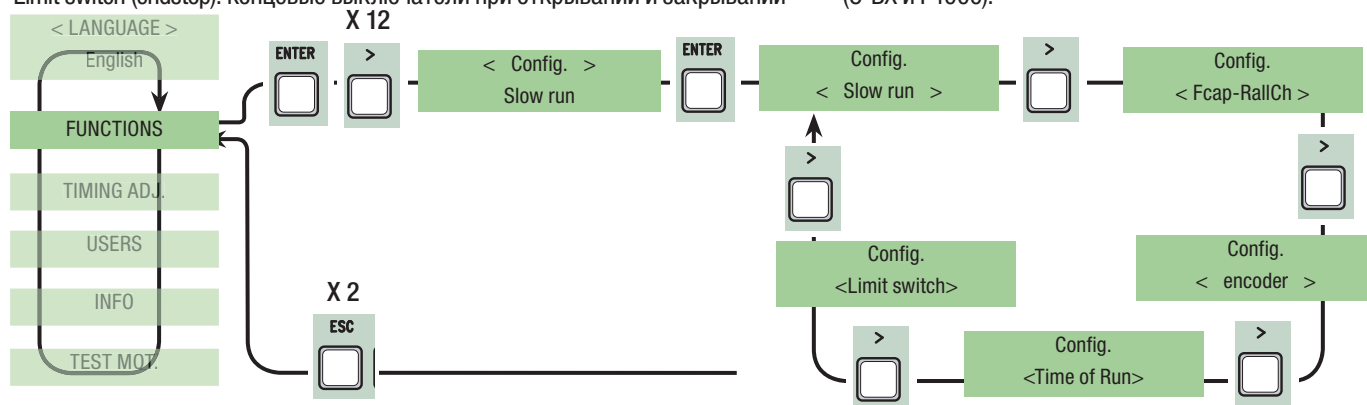


**Lock:** электрозамок для блокировки створок.



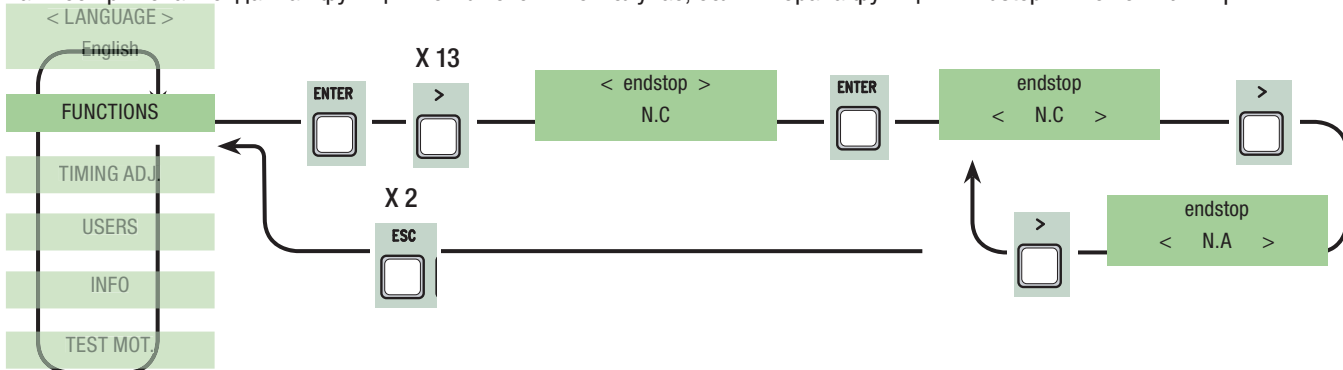
**Deceleration configuration (Config. Slow Run):** (конфигурация замедления при открывании и закрывании):

- slow run: функция замедления при открывании и закрывании;
- Fcap-RallCh.: остановка по концевому выключателю при открывании и замедление с остановкой по упору при закрывании;
- encoder: управление замедлением, обнаружением препятствий и чувствительностью тормозной системы (FROG-AE, AXO, F7001E);
- Time of run: установка концевых выключателей по времени (функция по умолчанию) (FROG-A, FERNI 230 B, ATI 230 B, FAST 230 B и KRONO);
- Limit switch (endstop): концевые выключатели при открывании и закрывании (C-BX и F4000).

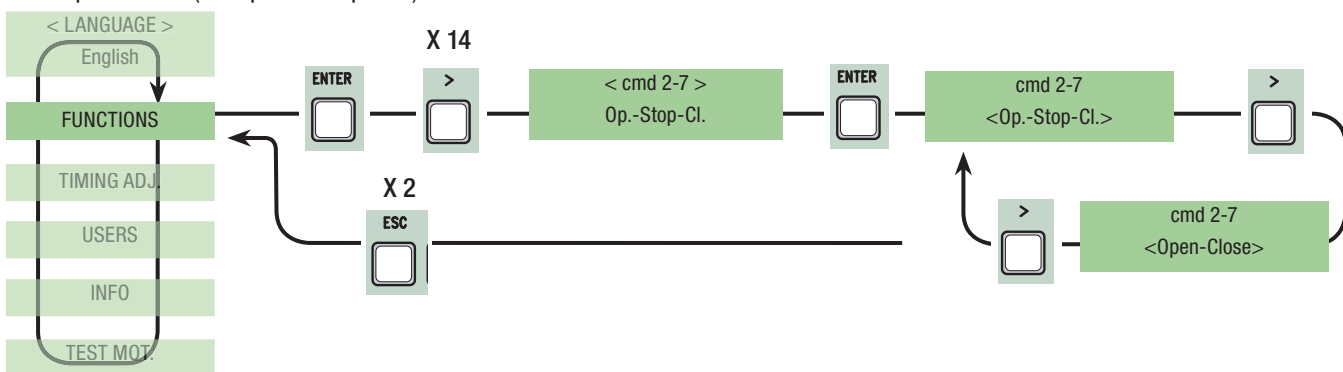


**Endstop (концевые выключатели):** установите контакты концевых выключателей как нормально-открытые или нормально-закрытые.

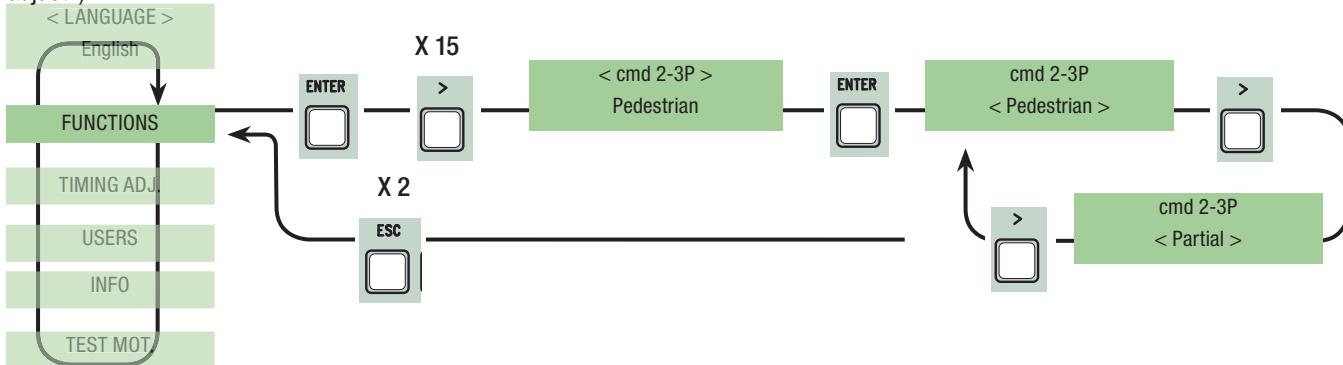
Важное примечание: данная функция появляется в том случае, если выбрана функция "Endstop" в меню "ФУНКЦИИ".



**Command 2-7 (функция контактов 2-7):** выбор режима работы контакта 2-7 между "Op.-Stop-CI." ("Открыть-Стоп-Закреть") или "Open-Close" ("Открыть-Закреть").



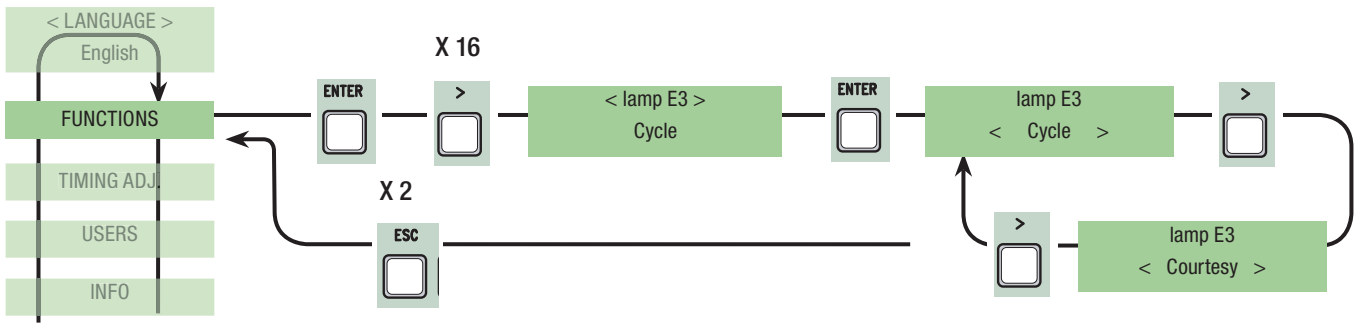
**Command 2-3P (функция контактов 2-3P):** функция калитки (вторая створка открывается полностью) или частичного открывания (вторая створка открывается частично, время открывания регулируется в меню "Partial opening", меню "Timing adjust").



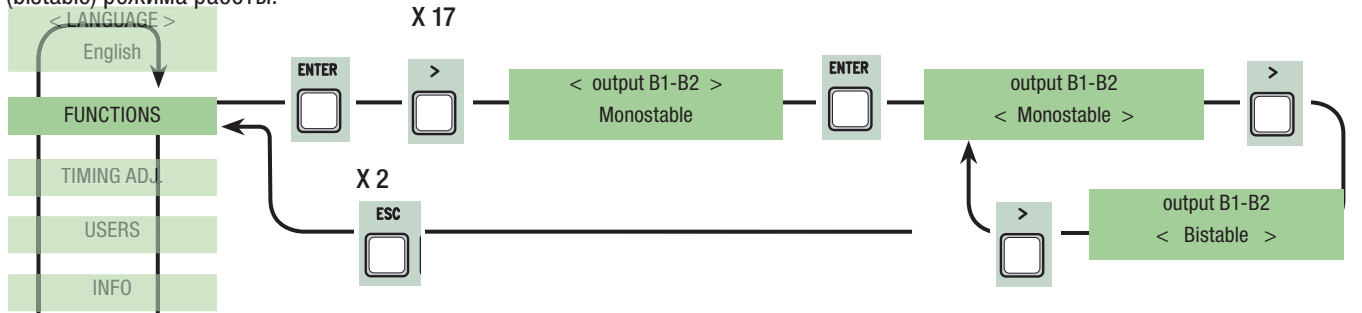


### E3 Lamp (настройка лампы, подключенной к E-E3):

- cycle (лампа цикла): лампа для наружной установки, предназначенная для улучшения освещения в зоне проезда, горит с момента начала открывания ворот до их полного закрывания (включая время автоматического закрывания). Если функция автоматического закрывания не установлена, лампа горит только во время движения ворот.
- courtesy: лампа для наружной установки, предназначенная для улучшения освещения в зоне проезда. Лампа продолжает гореть в течение 5 минут.

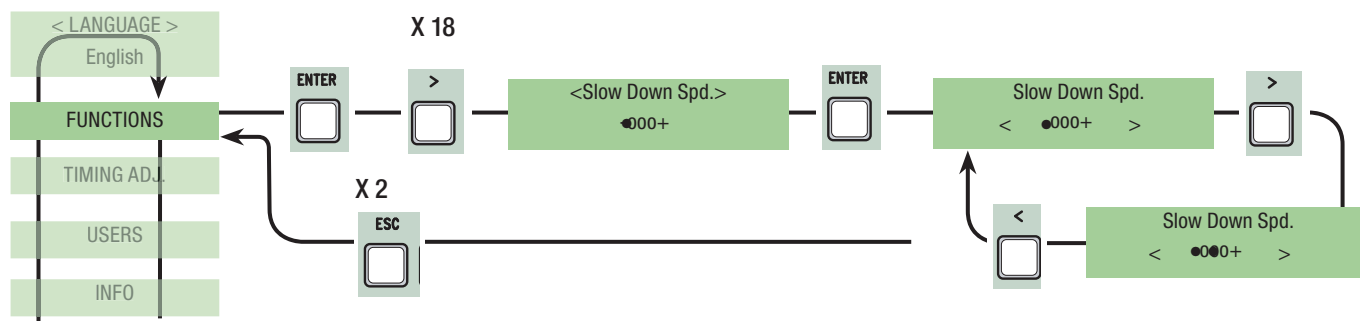


### Output B1-B2: контактный выход B1-B2 второго радиоканала, установка моностабильного (monostable) или бистабильного (bistable) режима работы.

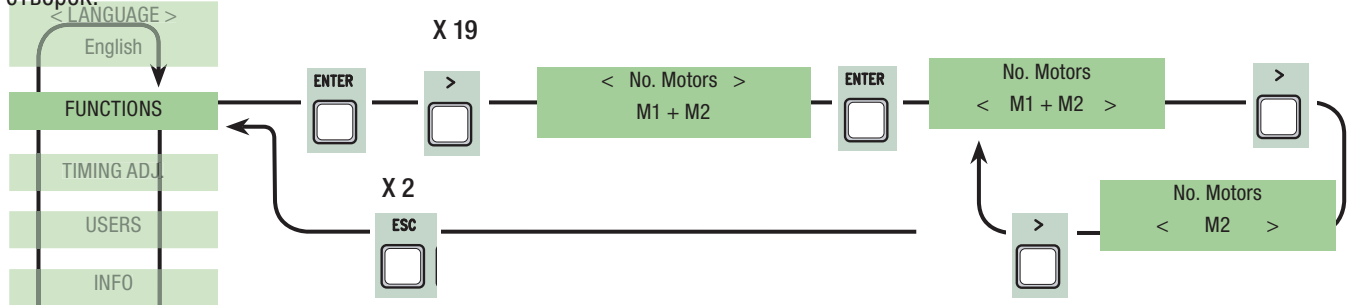


### Slow Down Speed: установка скорости замедления при открывании и закрывании или только закрывании, если замедление конфигурировано как (Fcar-RallCh.).

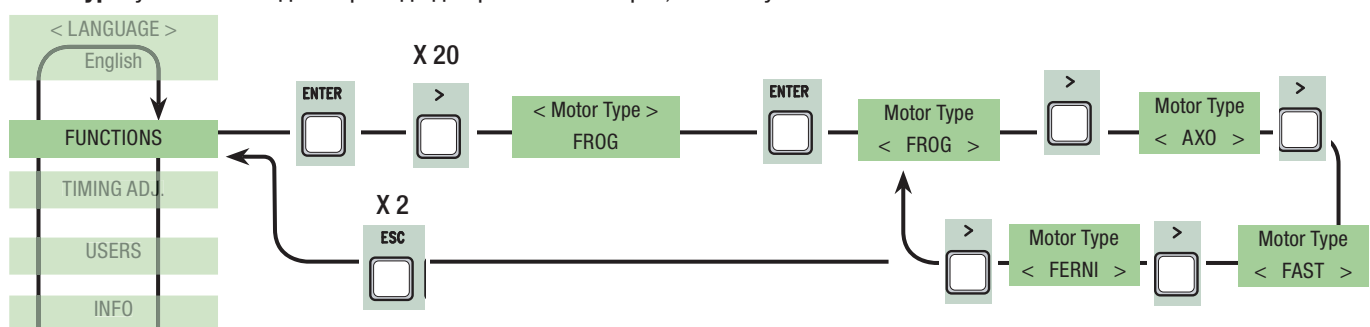
Важное примечание: данная функция доступна, если установлен тип привода с замедлением.



### Number of motors: установите количество приводов в системе (1 или 2) в зависимости от числа автоматизированных створок.

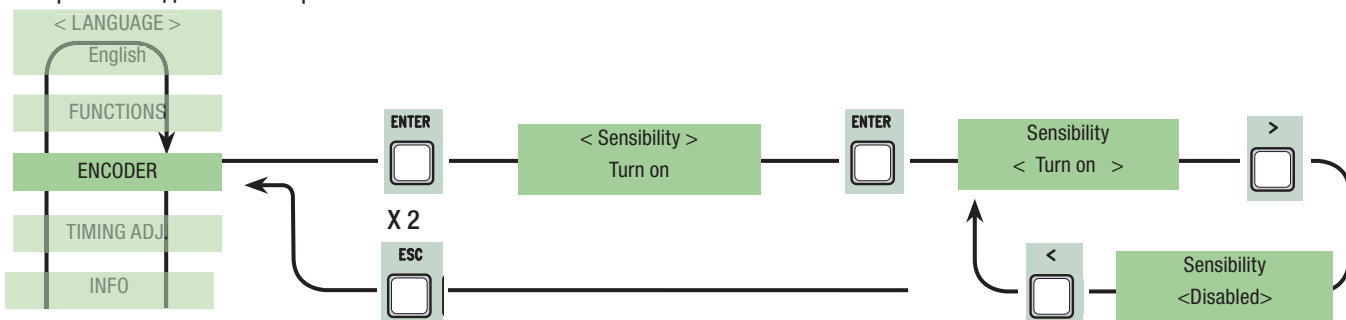


### Motor type: установка модели привода для распашных ворот, используемого системой.

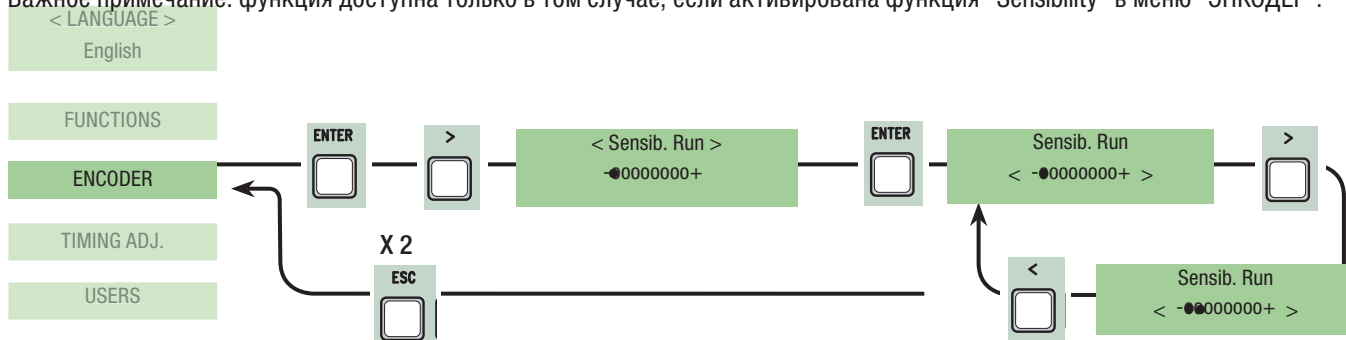


## 7.7 Меню "Энкодер" ("Encoder", меню доступно, если выбрана функция "Config" в меню "ФУНКЦИИ")

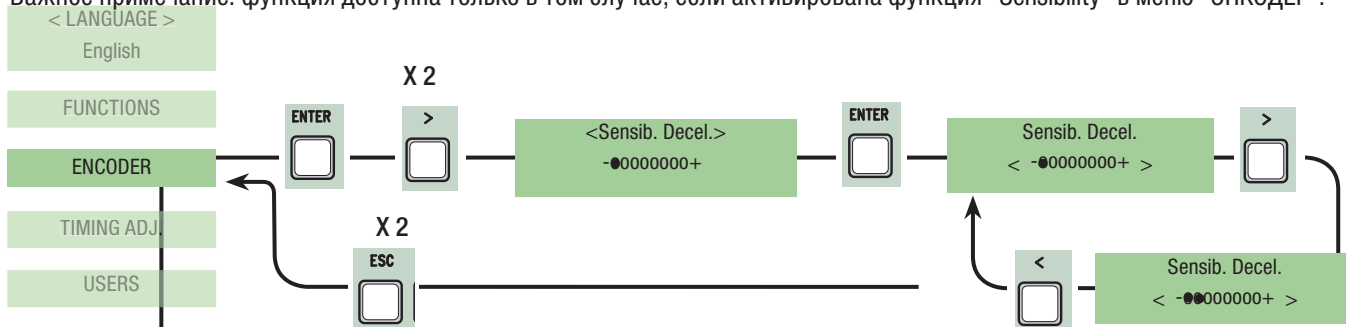
**Sensibility:** активация системы обнаружения препятствий с помощью энкодера во время движения и замедления.  
 Важное примечание: перед настройкой токовой системы убедитесь в правильности подключения привода, проверив направление движения ворот.



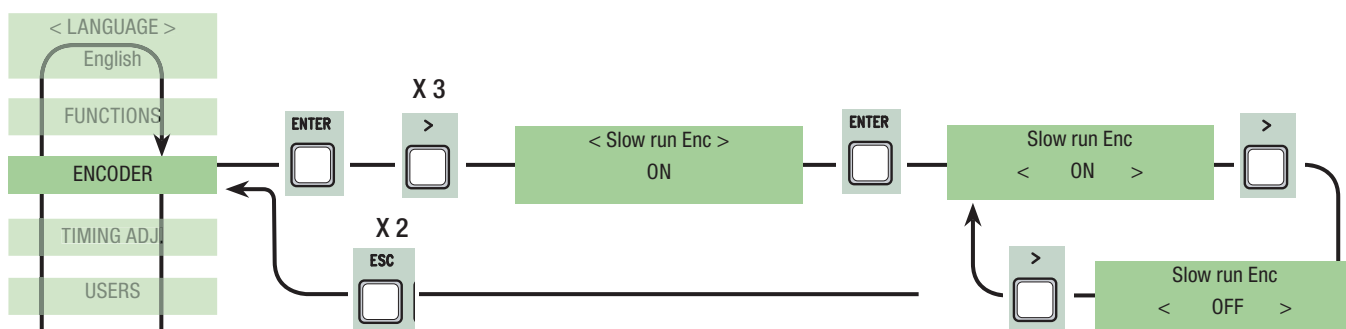
**Run sensibility:** регулирует чувствительность токовой системы обнаружения препятствий во время движения как при открывании, так и при закрывании ворот.  
 Важное примечание: функция доступна только в том случае, если активирована функция "Sensibility" в меню "ЭНКОДЕР".



**Deceleration sensibility:** регулирует чувствительность токовой системы обнаружения препятствий во время замедления как при открывании, так и при закрывании ворот.  
 Важное примечание: функция доступна только в том случае, если активирована функция "Sensibility" в меню "ЭНКОДЕР".

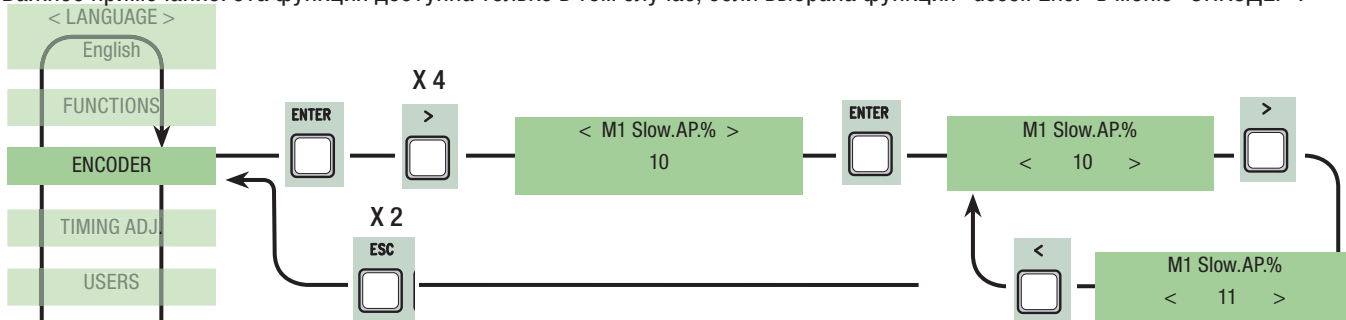


**Slow run Enc (Encoder Deceleration):** установка режима замедления при подходе к конечным положениям.

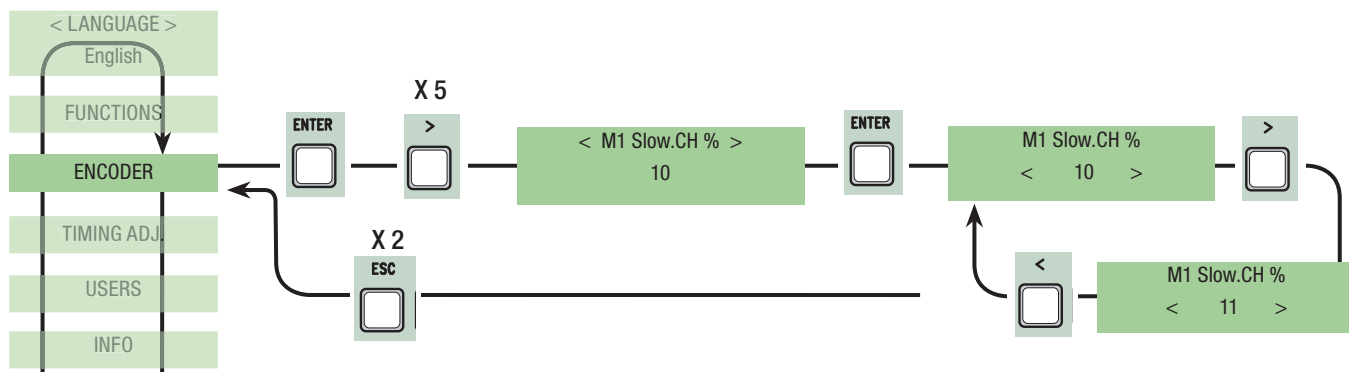


**M1 rallentamento apertura in %:** регулирует начальную точку замедления первого привода (M1) перед механическим упором открывания.

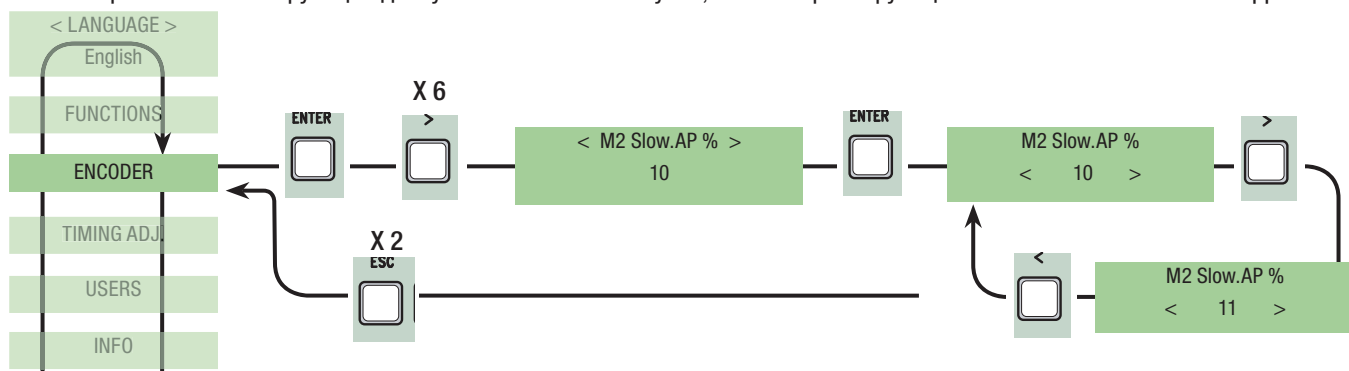
Начальная точка замедления определяется как процент (от 1 до 40 % от полного хода ворот). См. рис. на стр. 28.  
 Важное примечание: эта функция доступна только в том случае, если выбрана функция "decel. Enc." в меню "ЭНКОДЕР".



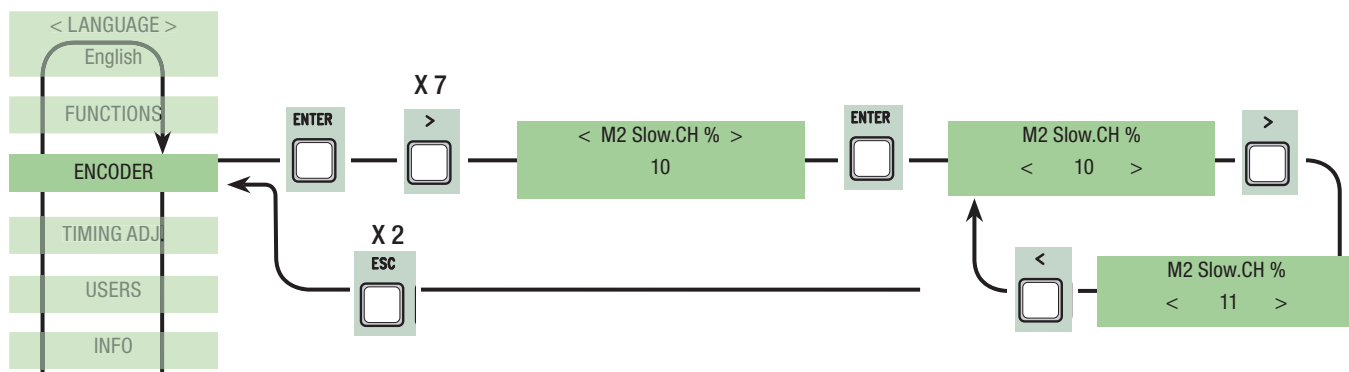
**M1 closing deceleration % \*(M1 Slow CH %):** регулировка начала замедления первого привода (M1) при подходе к упору закрывания. Начальная точка замедления определяется как процент (от 1 до 40 % от полного хода ворот). См. рис. на стр. 28. Важное примечание: эта функция доступна только в том случае, если выбрана функция "decel. Enc." в меню "ЭНКОДЕР".



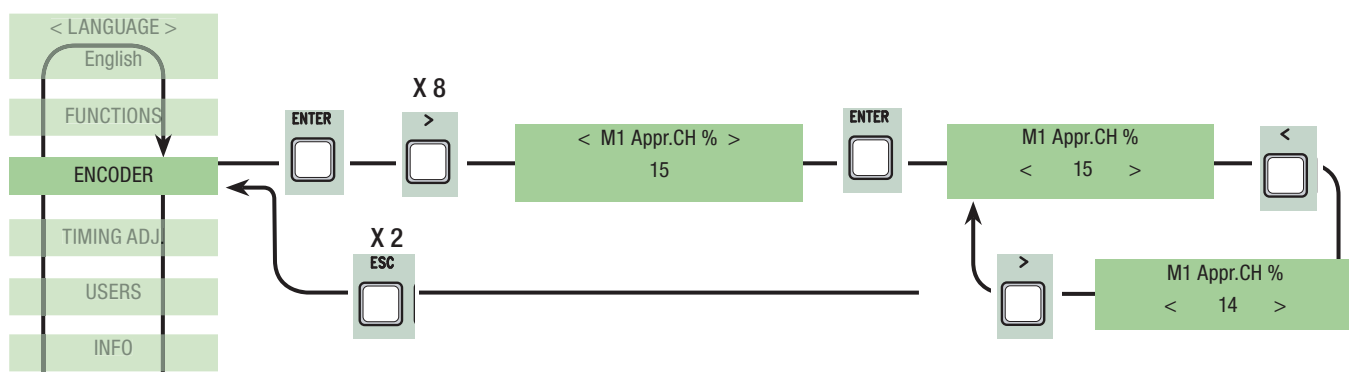
**M2 opening deceleration % (M2 Slow AP %):** регулирует начальную точку замедления второго привода (M2) перед механическим упором открывания. Начальная точка замедления определяется как процент (от 1 до 40 % от полного хода ворот). См. рис. на стр. 28. Важное примечание: эта функция доступна только в том случае, если выбрана функция "decel. Enc." в меню "ЭНКОДЕР".



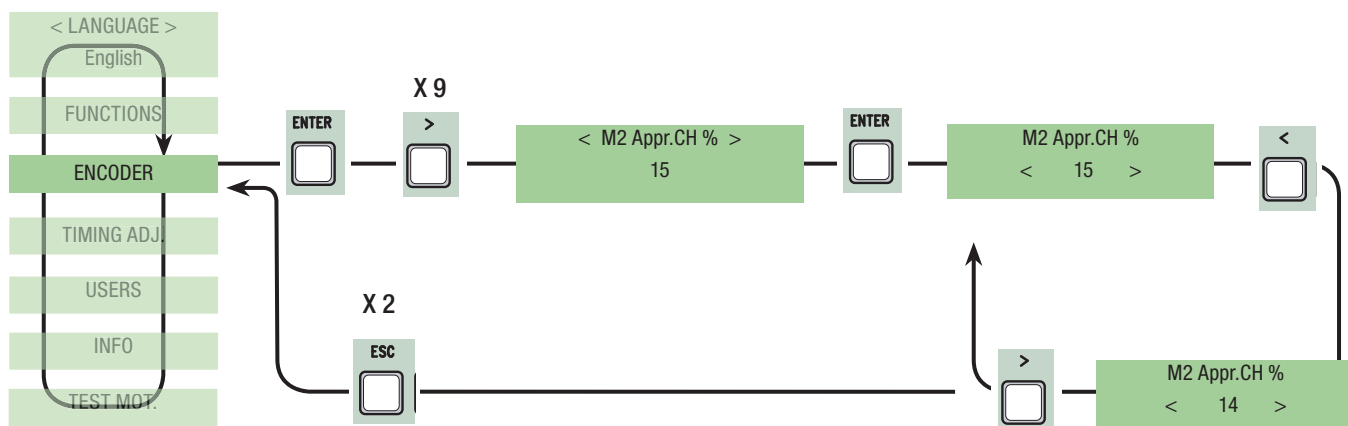
**M2 closing deceleration % (M2 Slow CH %):** регулирует начальную точку замедления второго привода (M2) перед механическим упором закрывания. Начальная точка замедления определяется как процент (от 1 до 40 % от полного хода ворот). См. рис. на стр. 28. Важное примечание: эта функция доступна только в том случае, если выбрана функция "decel. Enc." в меню "ЭНКОДЕР".



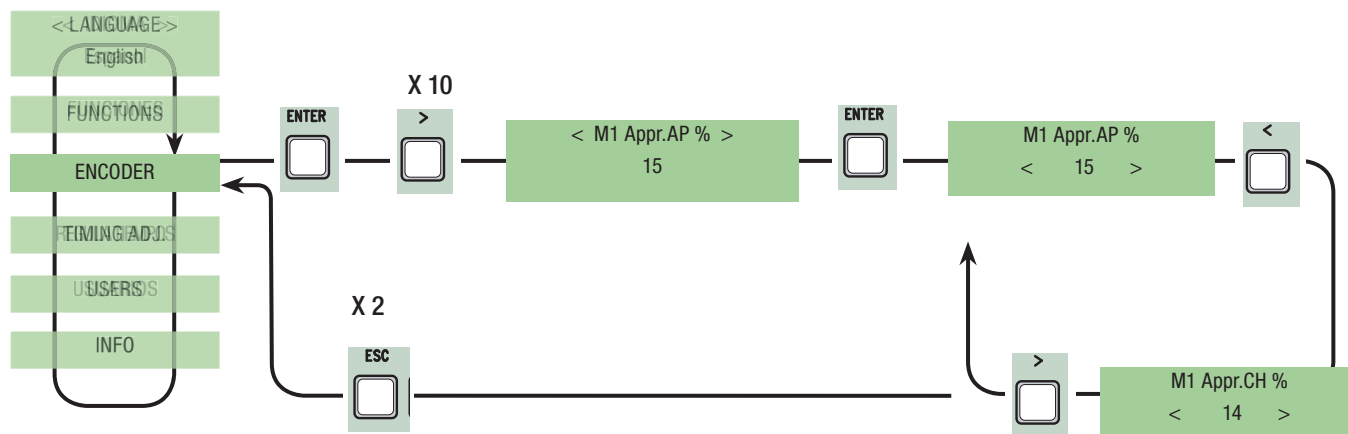
**M1 closing approach % (M1 Appr. CH):** регулирует величину конечной фазы замедления первого привода (M1) при подходе к крайнему положению закрывания. Начальная точка конечной фазы замедления определяется как процент (от 1 до 15 % от полного хода ворот). См. рис. на стр. 30.



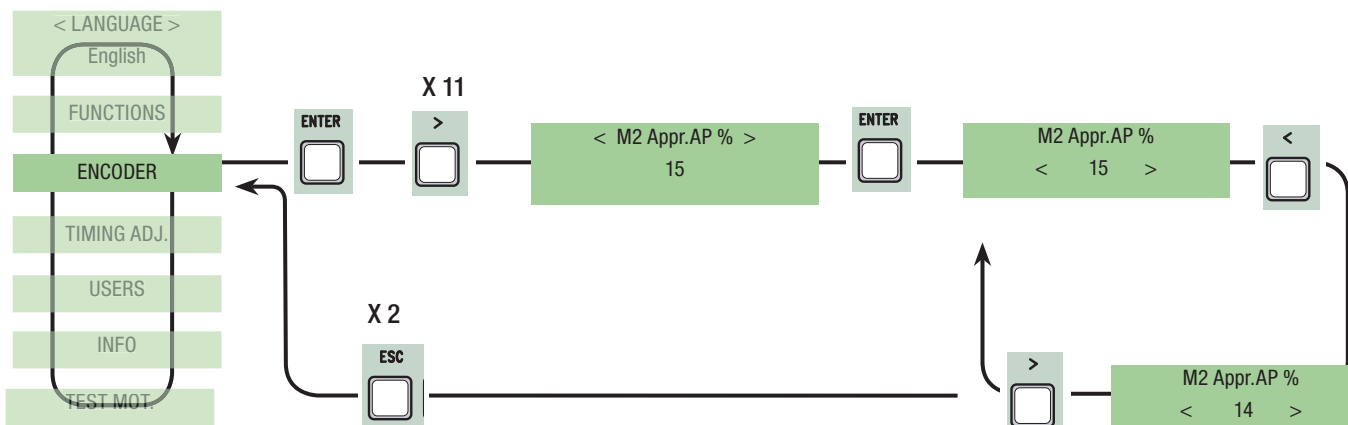
**M2 closing approach % (M2 Appr. CH %):** регулирует величину конечной фазы замедления второго привода (M2) при подходе к крайнему положению закрывания. Начальная точка конечной фазы замедления определяется как процент (от 1 до 15 % от полного хода ворот). См. рис. на стр. 30.



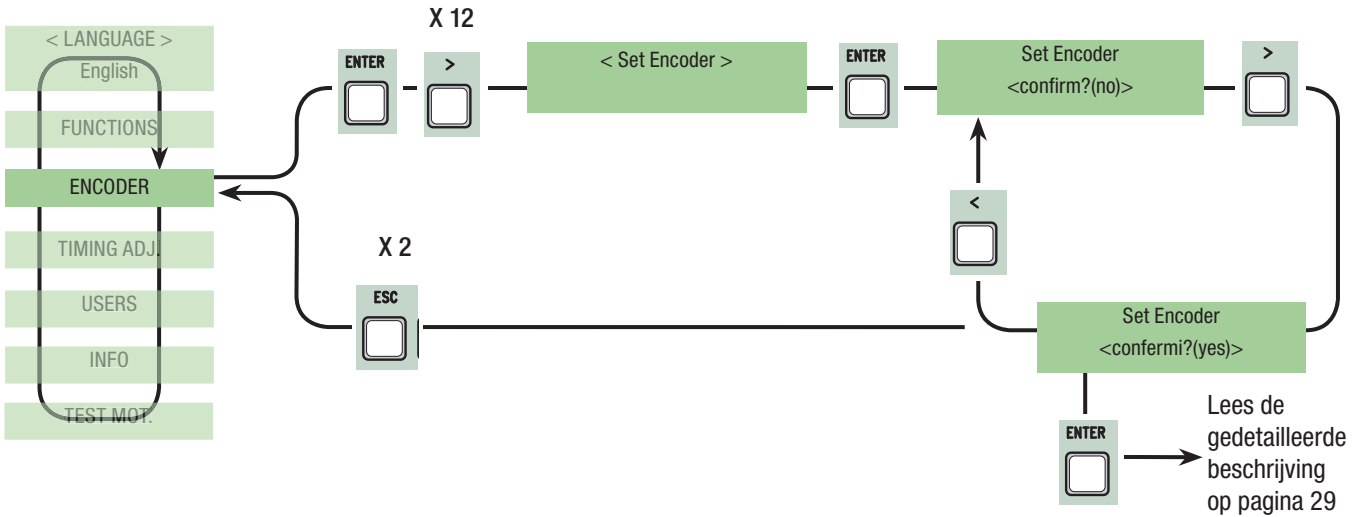
**M1 opening approach % (M1 Appr. AP %):** регулирует величину конечной фазы замедления первого привода (M1) при подходе к крайнему положению открывания. Начальная точка конечной фазы замедления определяется как процент (от 1 до 15 % от полного хода ворот). См. рис. на стр. 30.



**M2 opening approach % (M2 Appr. AP %):** регулирует величину конечной фазы замедления второго привода (M2) при подходе к крайнему положению открывания. Начальная точка конечной фазы замедления определяется как процент (от 1 до 15 % от полного хода ворот). См. рис. на стр. 30.

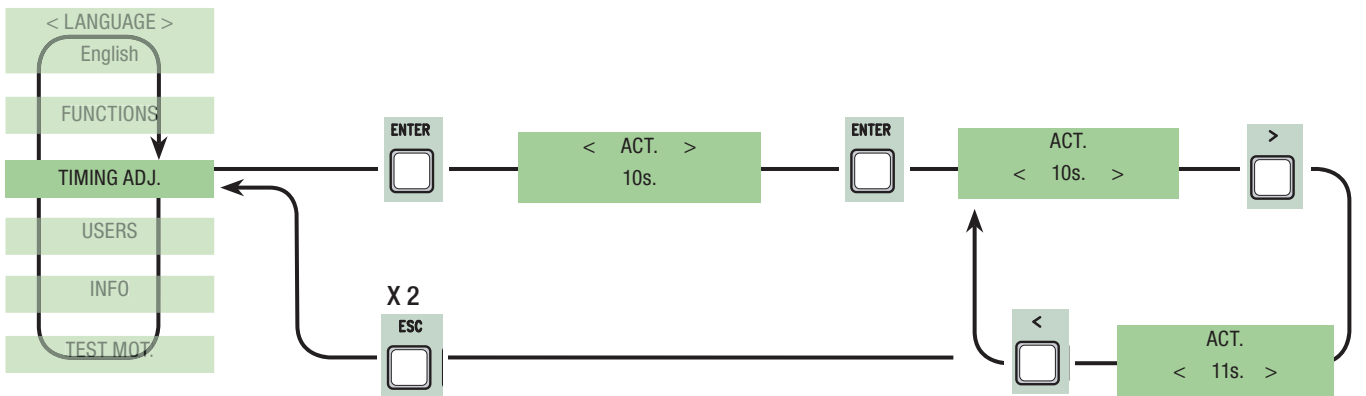


**Set Encoder:** регулирует движение и замедление ворот в режиме открывания и закрывания.

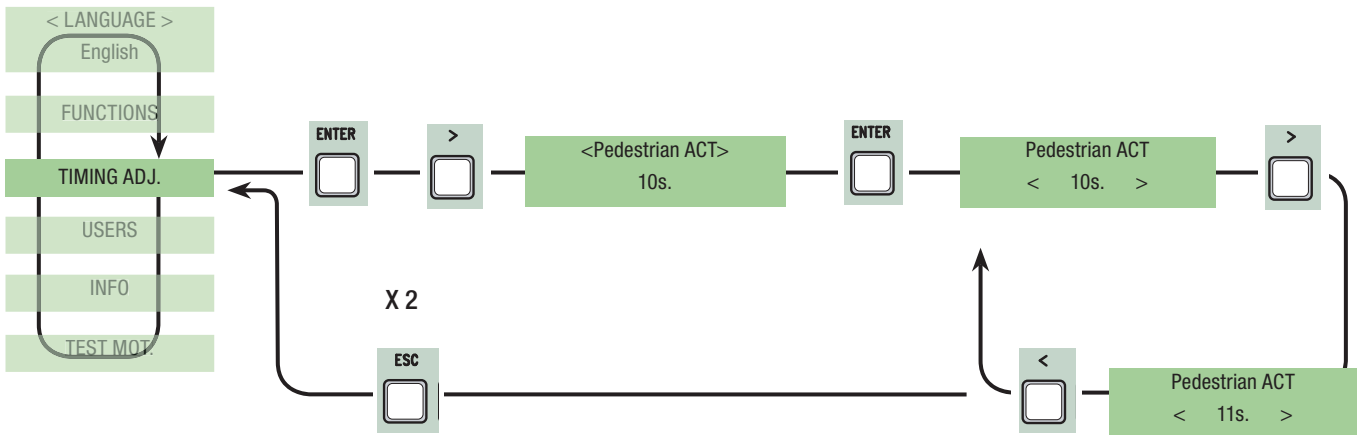


## 7.8 Меню "Регулировка времени" ("TIMING ADJ.")

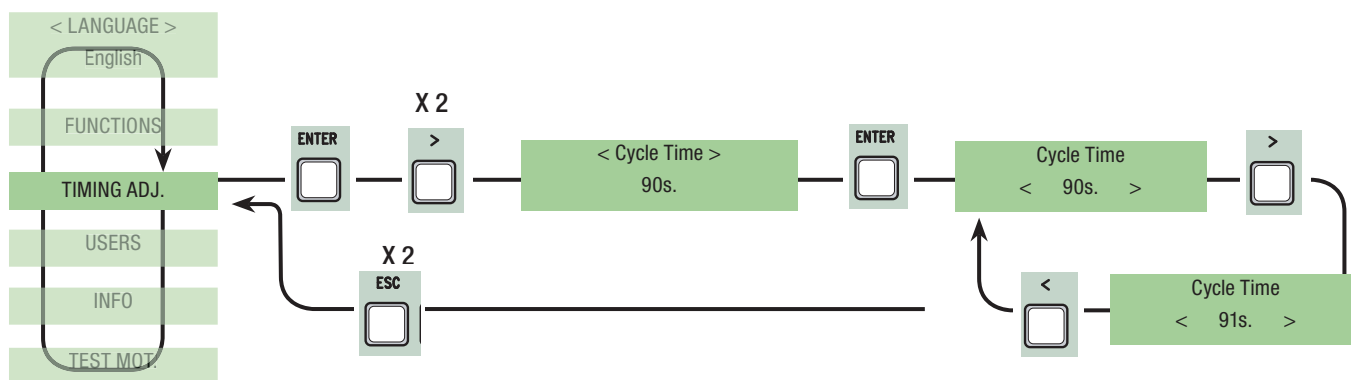
**ACT (время срабатывания функции "Автоматическое закрывание"):** регулирует время, через которое срабатывает функция автоматического закрывания. По истечении заданного времени ворота автоматически закрываются. Время ожидания может составлять от 0 до 300 секунд.



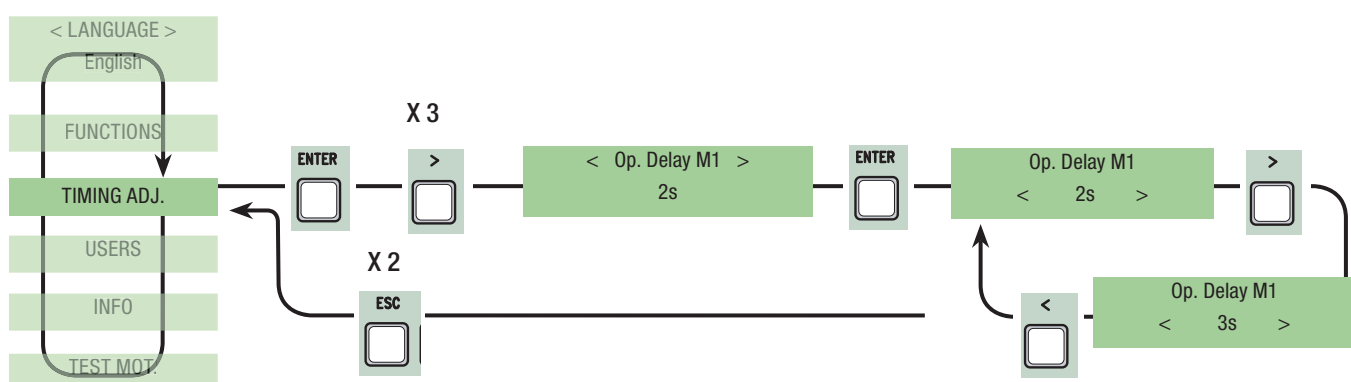
**Automatic Pedestrian Closing (время автоматического закрывания прохода для пешехода):** установка интервала времени, в течение которого створка (M2) остается в открытом положении. По истечении заданного времени ворота автоматически закрываются. Время ожидания может составлять от 0 до 300 секунд.



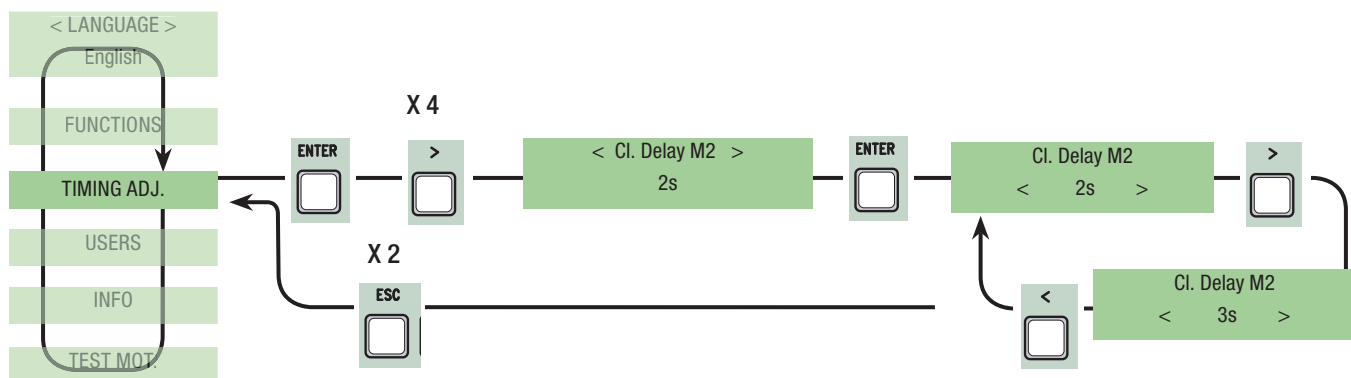
**Cycle time (время работы привода):** время работы привода в режиме открывания или закрывания может составлять от 10 до 150 секунд.



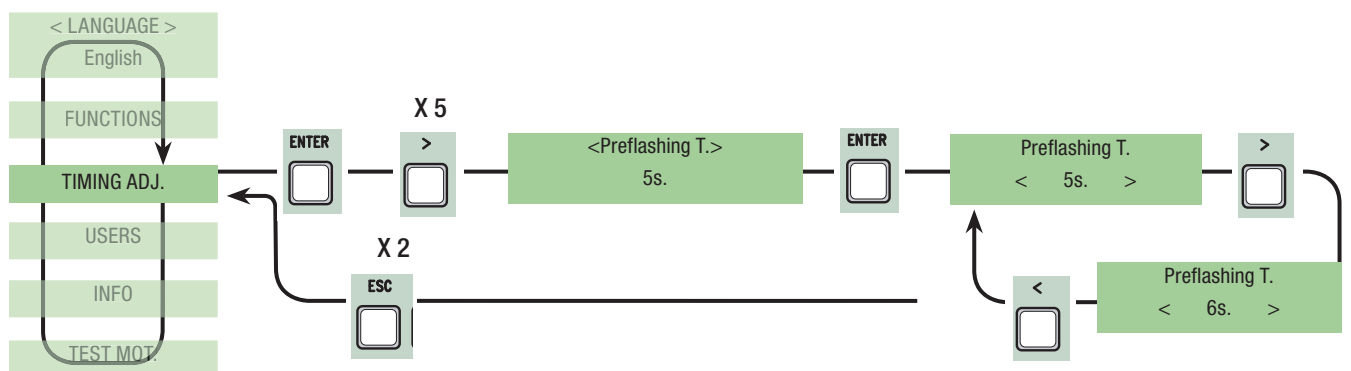
**M1 delayed opening:** время задержки первого (M1) привода от второго (M2) при открывании. Время ожидания может составлять от 0 до 10 секунд.



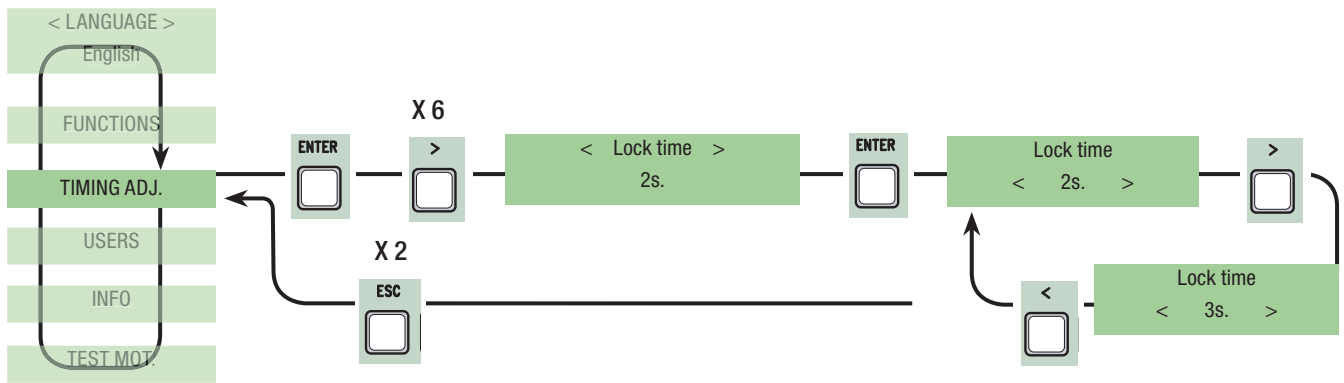
**M2 delayed closing:** время задержки второго (M2) привода от первого (M1) при закрывании. Время ожидания может составлять от 0 до 60 секунд.



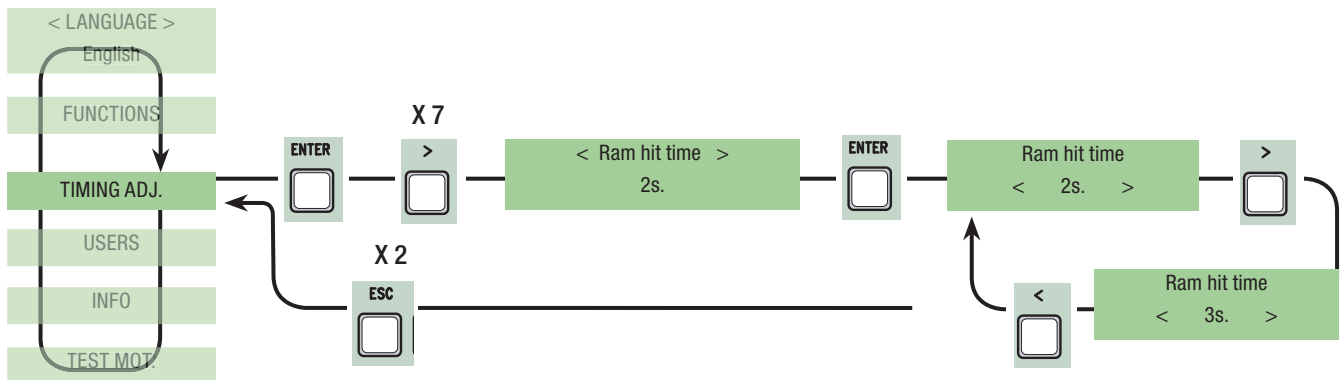
**Pre-flashing time (время предварительного включения сигнальной лампы):** после команды открывания или закрывания сигнальная лампа, подключенная к (W-E), мигает от 1 до 60 сек. перед началом движения ворот.



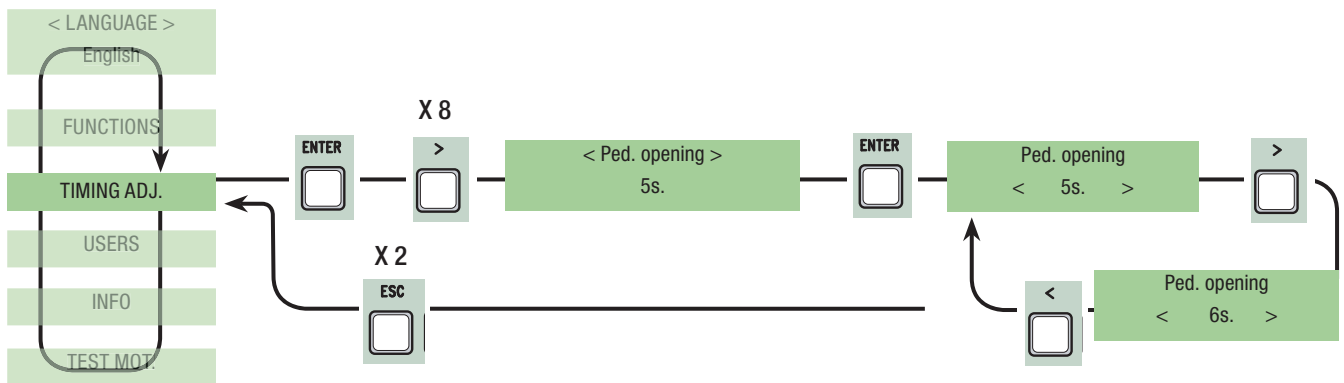
**Lock time:** время, необходимое для срабатывания электрозамка после подачи команды открыть. Время задержки может составлять от 1 до 5 сек.



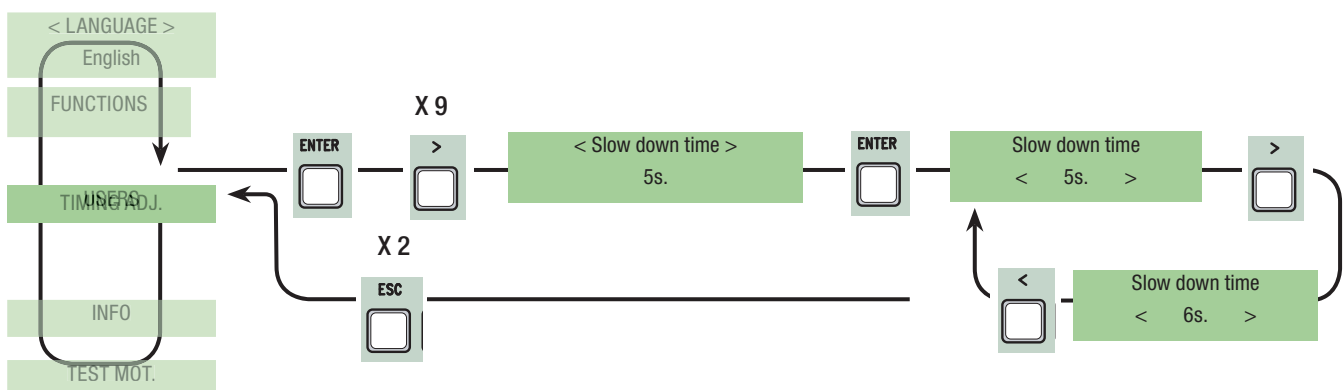
**Ram hit time:** время действия функции "Молоток" в конечных положениях створки. Время регулируется от 1 до 10 с.



**Partial opening:** время открывания второй створки (M2). Время регулируется от 5 до 60 с.

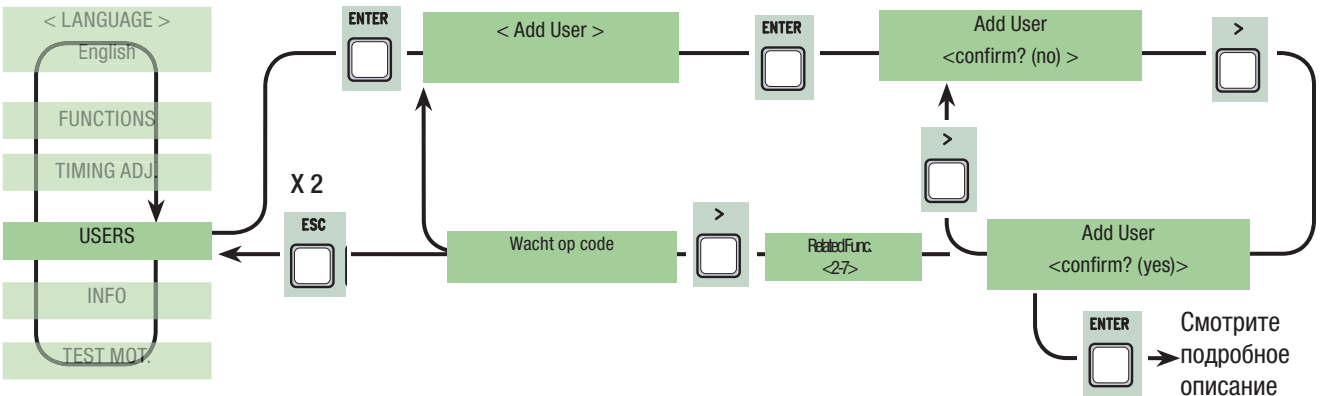


**Slow down time:** определение периода фазы замедления. Время регулируется от 0 до 30 с.  
 Важное примечание: данная функция доступна, если установлен тип привода с замедлением.

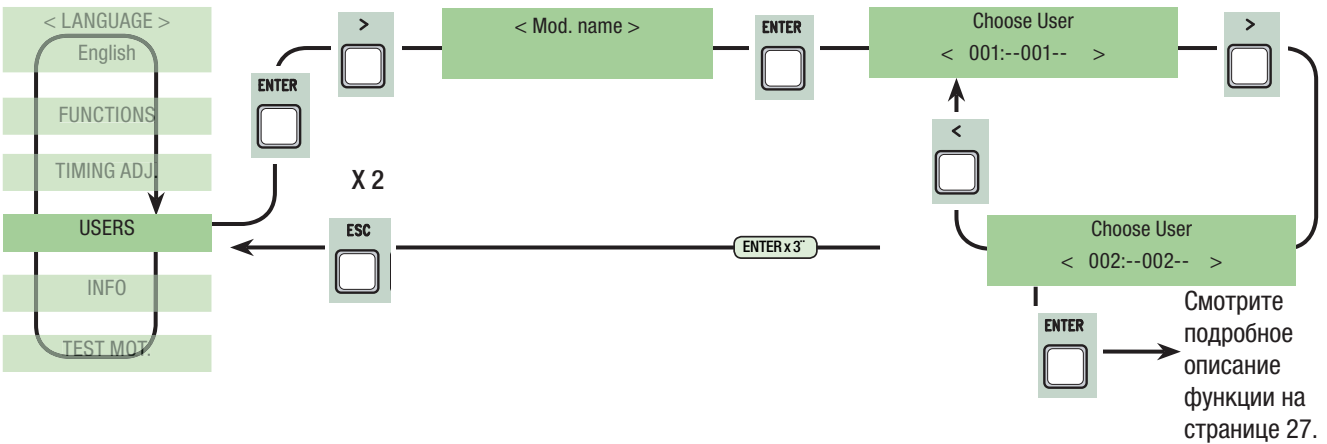


## 7.9 Меню "Пользователи" ("Users")

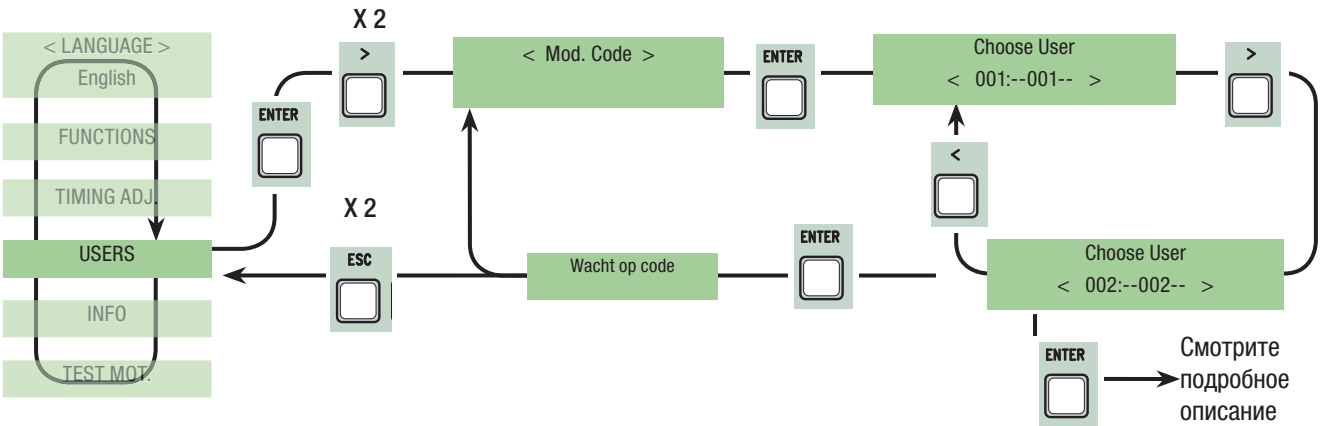
**Add User:** добавление нового пользователя и программирование функций (до 250 пользователей).



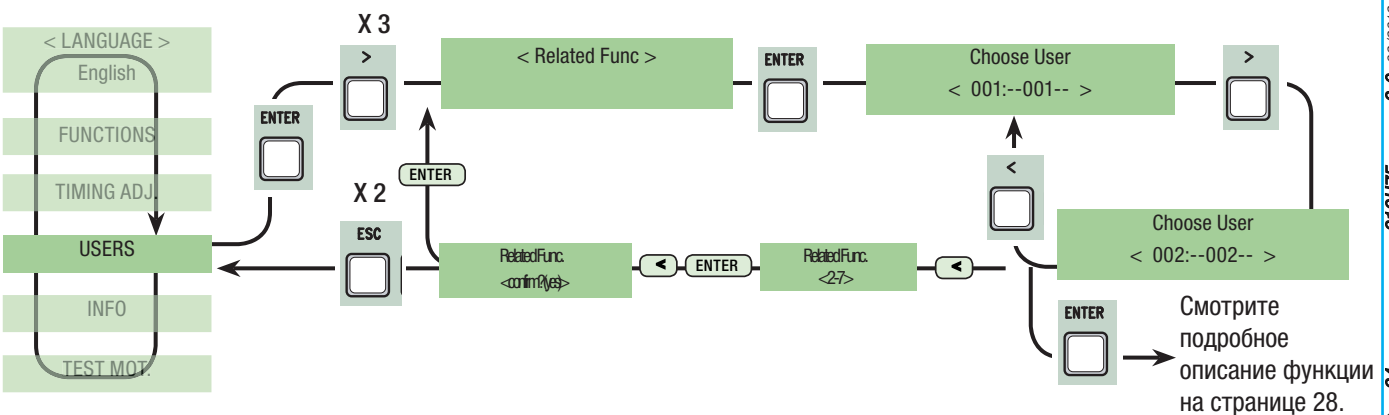
**Mod. Name:** изменение номера или имени пользователя.



**Mod. Code:** изменение существующего кода брелока-передатчика пользователя.

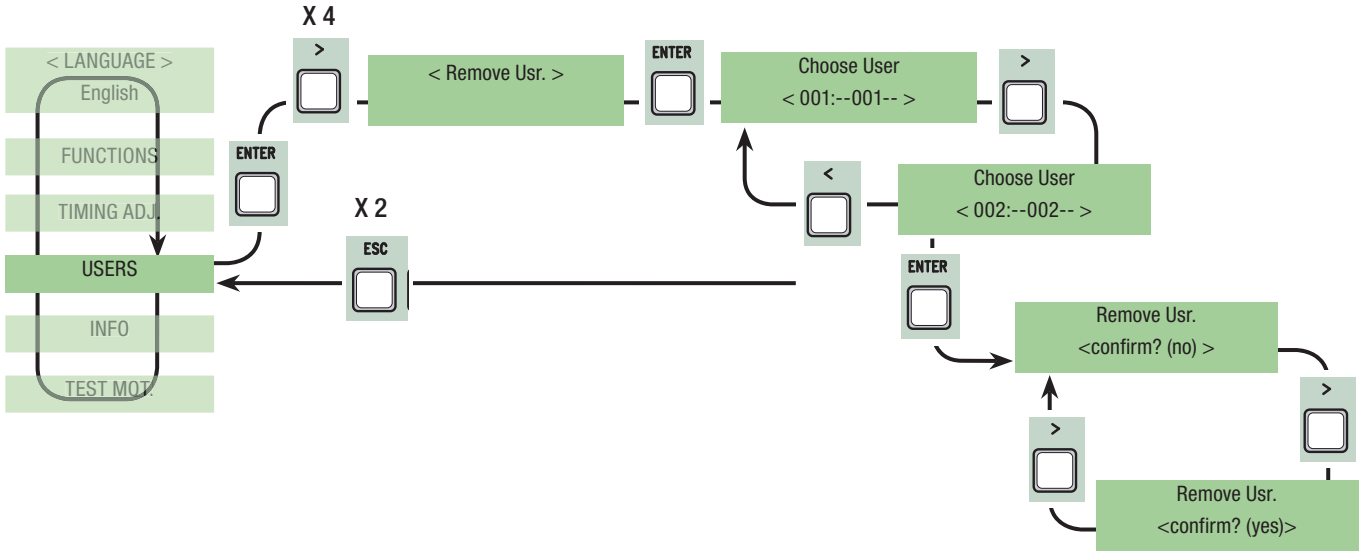


**Related function:** изменение функции, присвоенной пользователю.

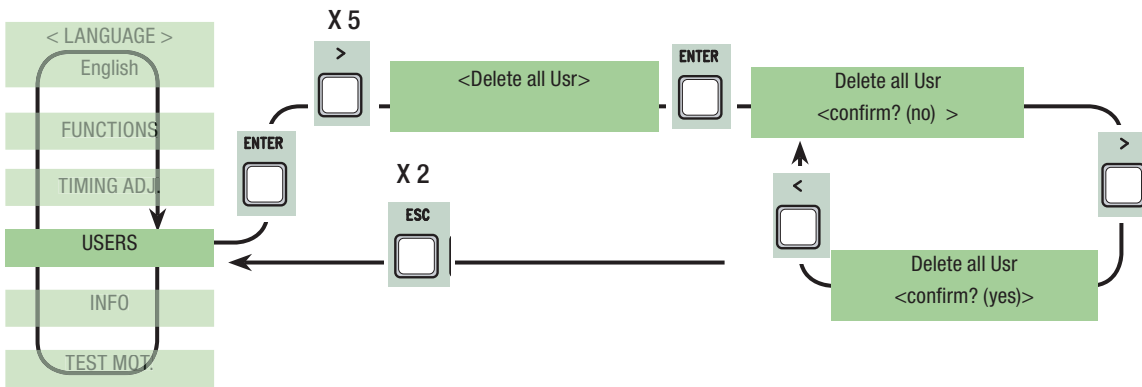




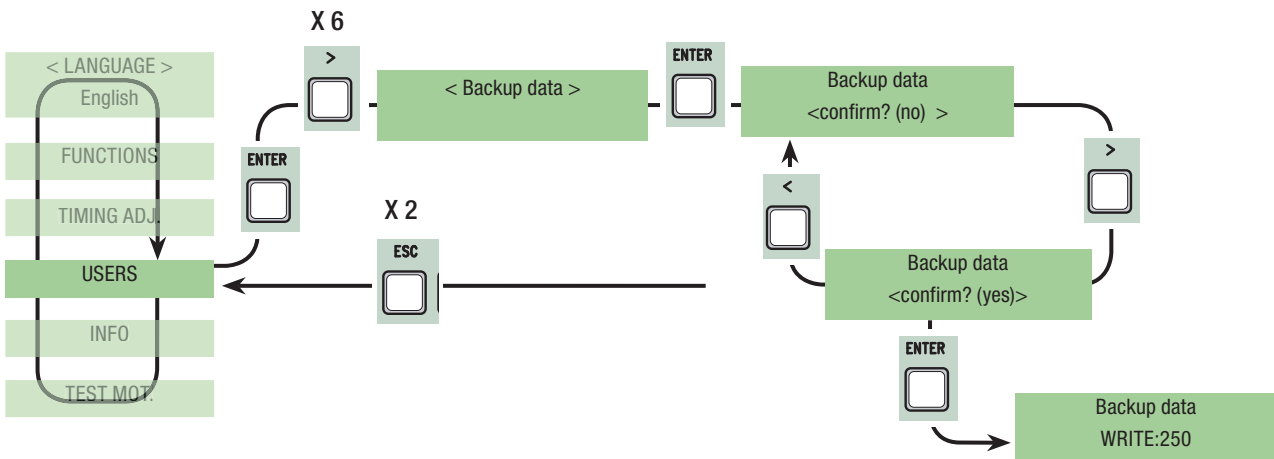
**Remove user:** удаление существующего пользователя. Для подтверждения нажмите клавишу "ВВОД" (ENTER).



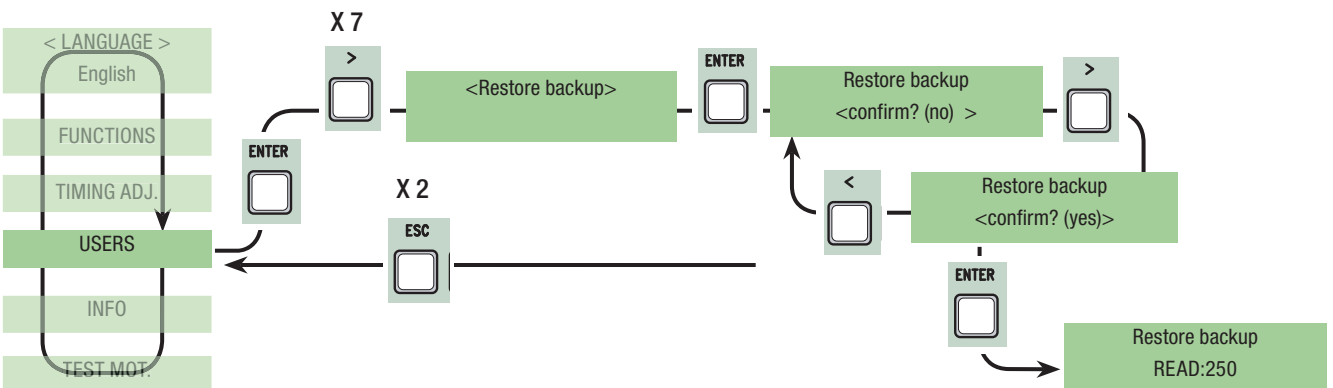
**Delete all users:** удаление из памяти всех пользователей. Для подтверждения нажмите клавишу "ВВОД" (ENTER).



**Backup data:** запись данных о пользователях на карту памяти. Для подтверждения нажмите клавишу "ВВОД" (ENTER).



**Restore backup:** загрузить сохраненные на карте памяти данные (если карта той же версии, загрузите как данные о пользователях, так и настройки; если версия отличается, только сведения о пользователях).



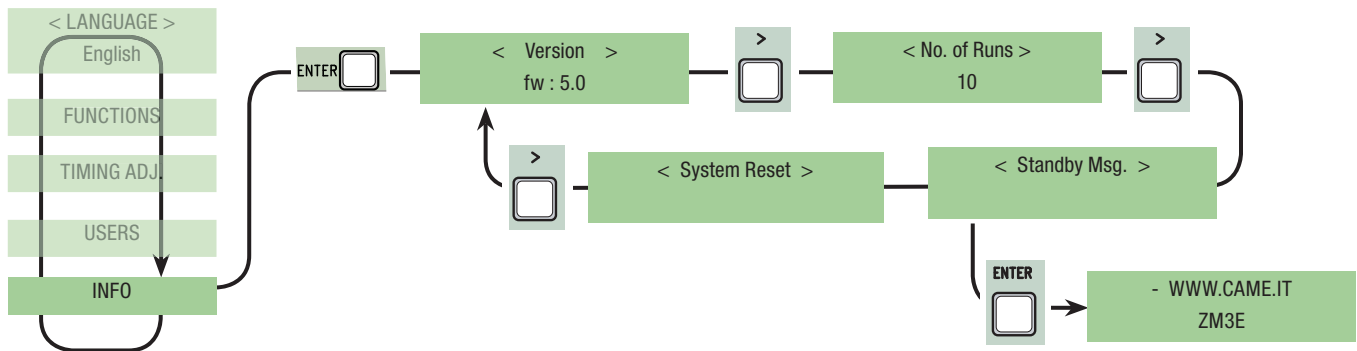
## 7.10 Меню "Информация" ("Info")

**Version:** версия программного обеспечения.

**Number of gate runs:** число циклов приводов.

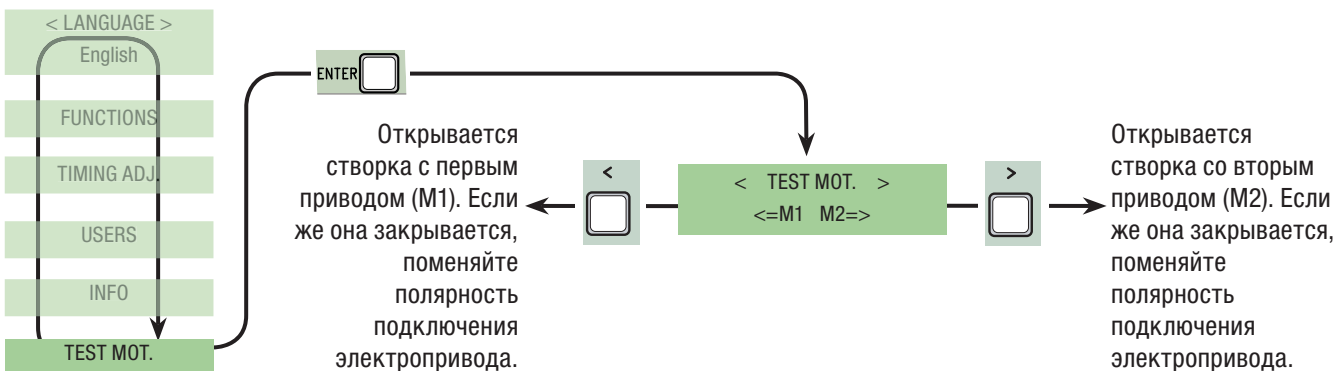
**Starting message (Standby Msg):** для просмотра и редактирования приветственной надписи нажмите "ВВОД" (ENTER). Используйте клавишу "ВВОД" (ENTER) для перемещения курсора вперед, "ВЫХОД" (ESC) для перемещения курсора назад и < > для выбора цифр или букв. Для подтверждения удерживайте "ВВОД" (ENTER) в течение нескольких секунд.

**System reset:** восстановление настроек по умолчанию. Нажмите "ВВОД" (ENTER) для подтверждения.

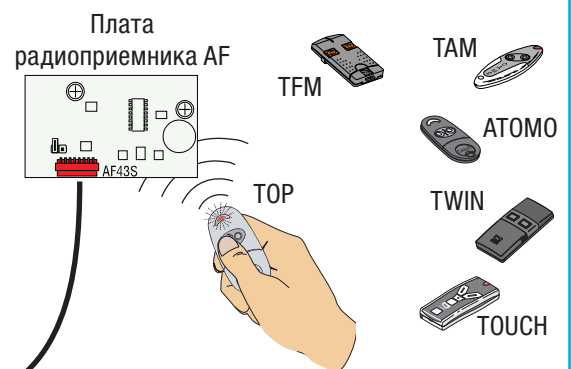
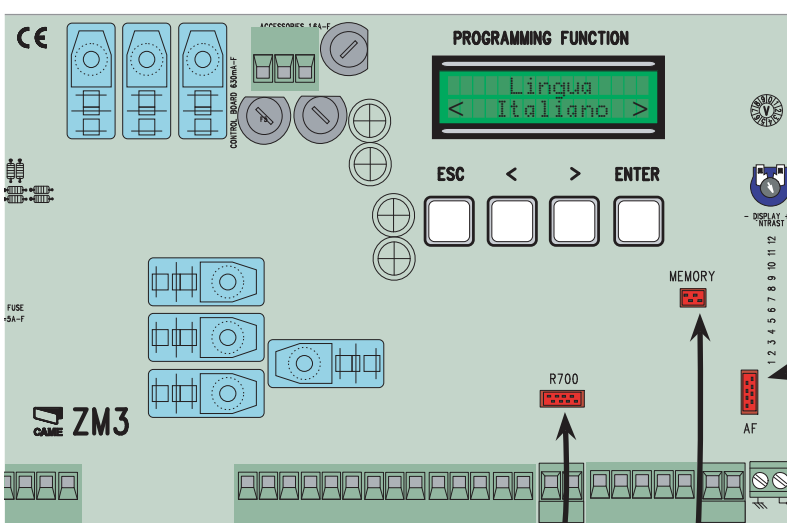


## 7.11 Меню "Тест приводов" ("TEST MOT.")

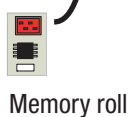
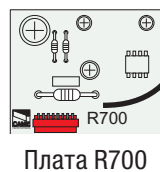
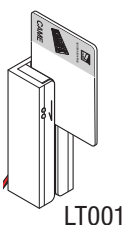
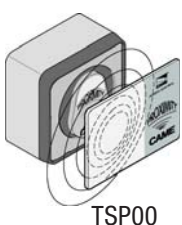
**TEST MOT.:** проверка правильного направления вращения приводов.



Установите необходимые платы (R700, AF43S) для управления автоматикой с помощью соответствующих устройств (брелока-передатчика, магнитной или проксимити-карты) Установите карту памяти для сохранения или загрузки зарегистрированных пользователей и их настроек.

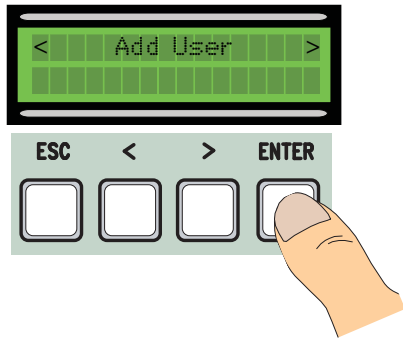


Частота / МГц	Плата	Брелок-передатчик
FM 26 995	AF130	TFM
FM 30 900	AF150	TFM
AM 26 995	AF26	TOP
AM 30 900	AF30	TOP
AM 433,92	AF43S	TAM / TOP ATOMO / TWIN
AM 433,92	AF43TW	TWIN
AM 40 685	AF40	TOUCH
AM 868,35	AF868	TOP

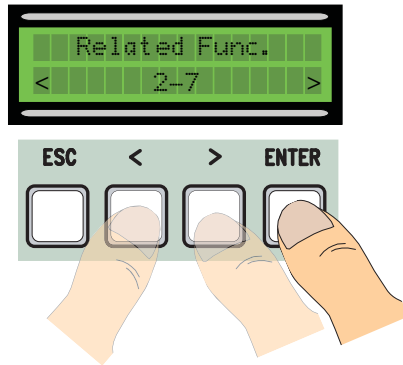


## 7.13 Добавление пользователей

1) В меню "Пользователи" выберите "Add User".  
Подтвердите, нажав "ВВОД" (ENTER).



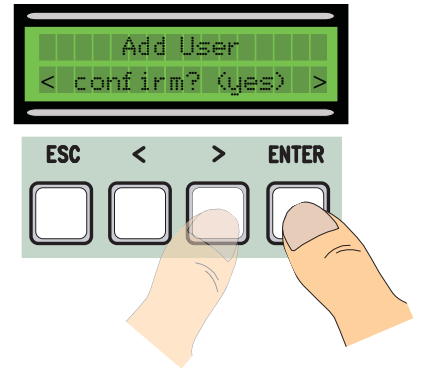
3) Выберите присваиваемую пользователю функцию.  
Подтвердите, нажав "ВВОД" (ENTER).



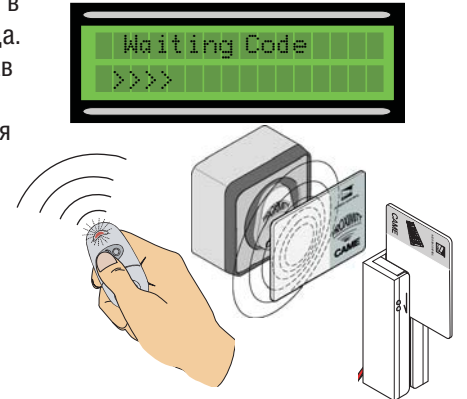
5) ... Если код был передан правильно, на дисплее появится присвоенное имя пользователя с типом управления...



2) Выберите "confirm (yes)" и нажмите "ВВОД" (ENTER) для подтверждения.



4) ... Система войдет в режим ожидания кода. Передайте код, нажав кнопку брелока-передатчика, поднеся карту к считывателю или другим предусмотренным способом.

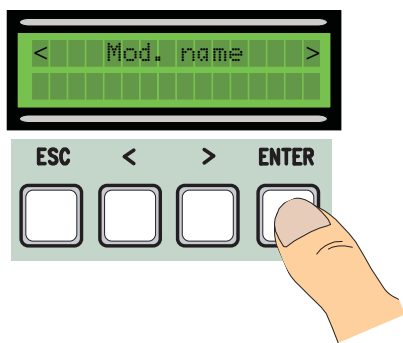


... или, если такой пользователь уже существует, на дисплее появится надпись "Code exist".

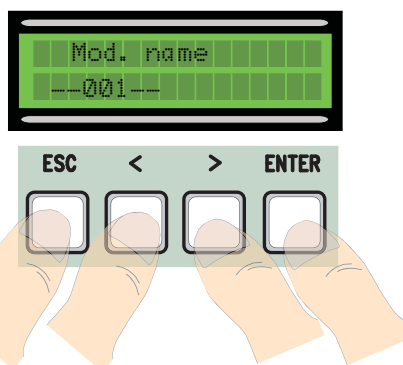


## 7.14 Изменение номера или имени пользователя

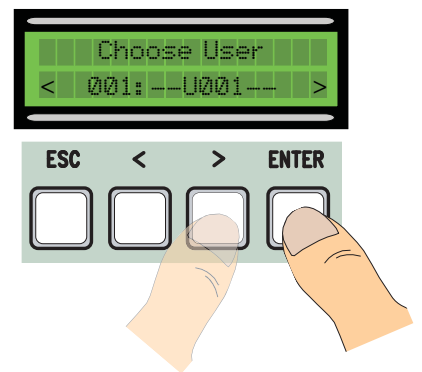
1) В меню "Пользователи" выберите "Mod. name".  
Подтвердите, нажав "ВВОД" (ENTER).



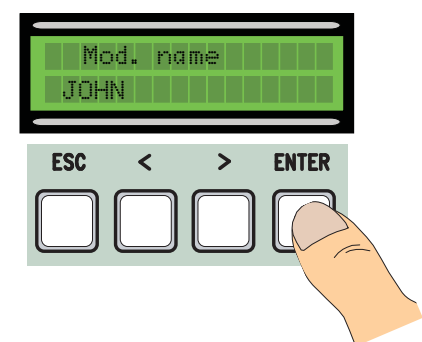
3) Используйте клавишу "ВВОД" (ENTER) для перемещения курсора вперед, "ВЫХОД" (ESC) для перемещения курсора назад и < > для выбора цифр или букв.



2) Выберите номер или имя пользователя, данные которого вы хотите изменить, и нажмите "ВВОД" (ENTER) для подтверждения.

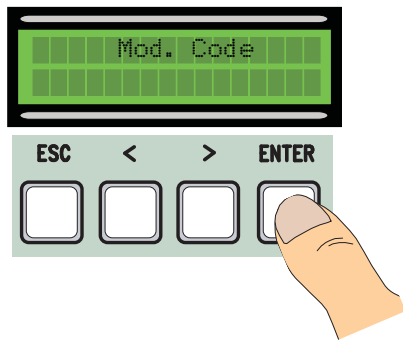


4) Для подтверждения удерживайте "ВВОД" (ENTER) в течение нескольких секунд.

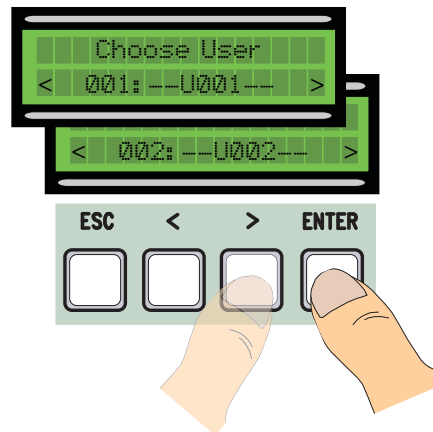


## 7.15 Изменение кода

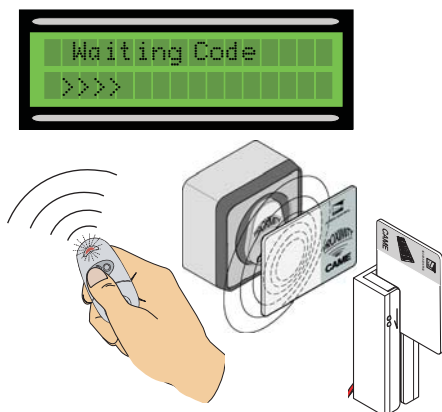
1) В меню "Пользователи" выберите "Mod. code".  
Подтвердите, нажав "ВВОД" (ENTER).



2) Выберите имя пользователя, код которого вы хотите изменить, и нажмите "ВВОД" (ENTER) для подтверждения.



3) ... Система войдет в режим ожидания кода. Передайте код, нажав кнопку брелока-передатчика, поднеся карту к считывателю или другим предусмотренным способом.



4) .. Если код был передан правильно, на дисплее появится присвоенное имя пользователя с типом управления...

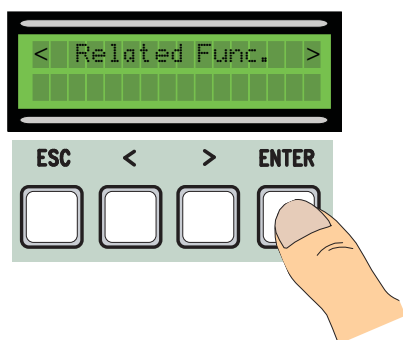


5) Выберите "confirm (yes)" и нажмите "ВВОД" (ENTER) для подтверждения.

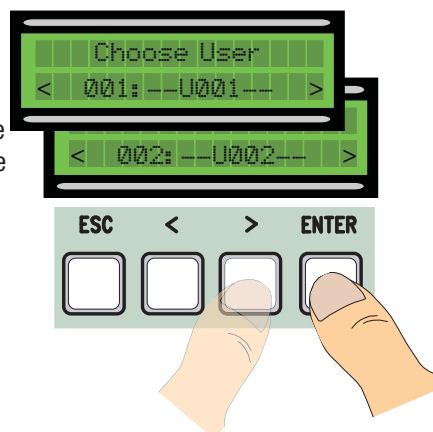


## 7.16 Изменение функций пользователя

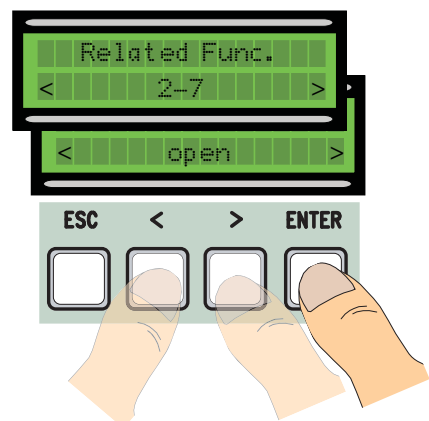
1) В меню "Пользователи" выберите "Related func.". Подтвердите, нажав "ВВОД" (ENTER).



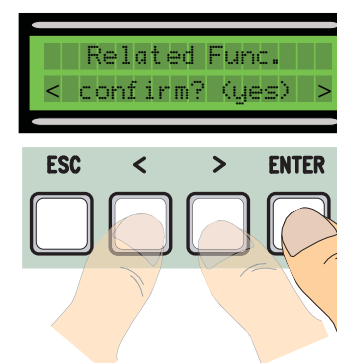
2) Выберите имя пользователя, для которого вы хотите изменить доступные команды, и нажмите "ВВОД" (ENTER) для подтверждения.



3) Выберите ту функцию, которую вы хотите присвоить пользователю. Подтвердите, нажав "ВВОД" (ENTER).



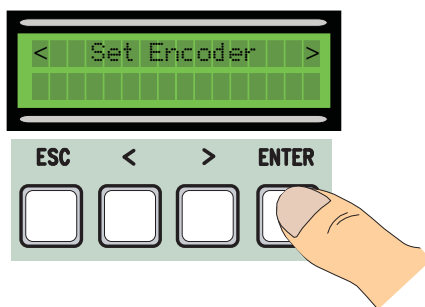
4) Выберите "confirm (yes)" и нажмите "ВВОД" (ENTER) для подтверждения.



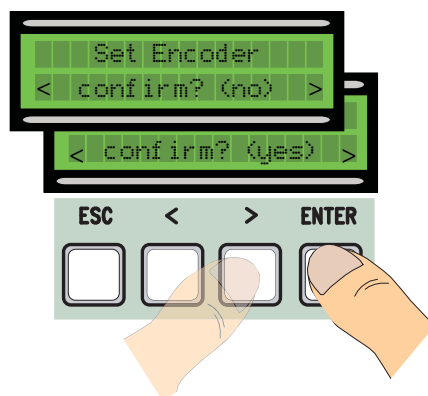
## 7.17 Калибровка движения

Важное примечание: перед калибровкой убедитесь в том, что зона движения ворот свободна от препятствий и направление движения створок ворот правильное (см. п. 7.11).

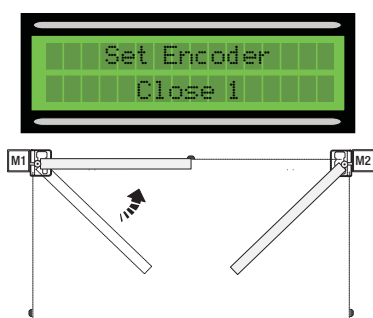
1) В меню "Энкодер" выберите "Set Encoder".  
Подтвердите, нажав "ВВОД" (ENTER).



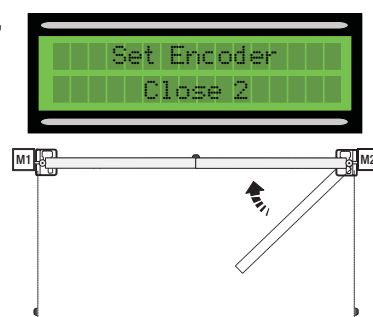
2) Выберите "confirm (yes)" и нажмите "ВВОД" (ENTER) для подтверждения.



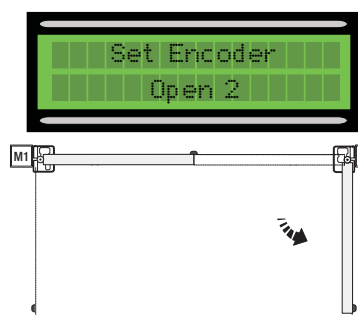
3) Створка, управляемая первым приводом, полностью закрывается...



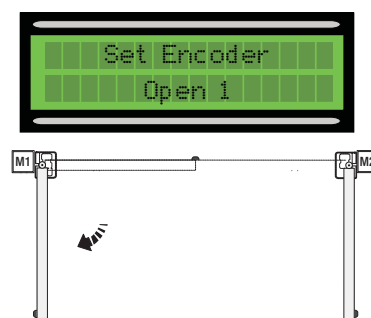
4) ...затем створка, управляемая вторым приводом, выполнит то же действие...



5) ... затем створка, управляемая вторым приводом, откроется до механического упора открывания...



6) ...после чего створка, управляемая первым приводом, выполнит то же действие...



7) После завершения процедуры на дисплее высветится на несколько секунд сообщение "Set Encoder OK".

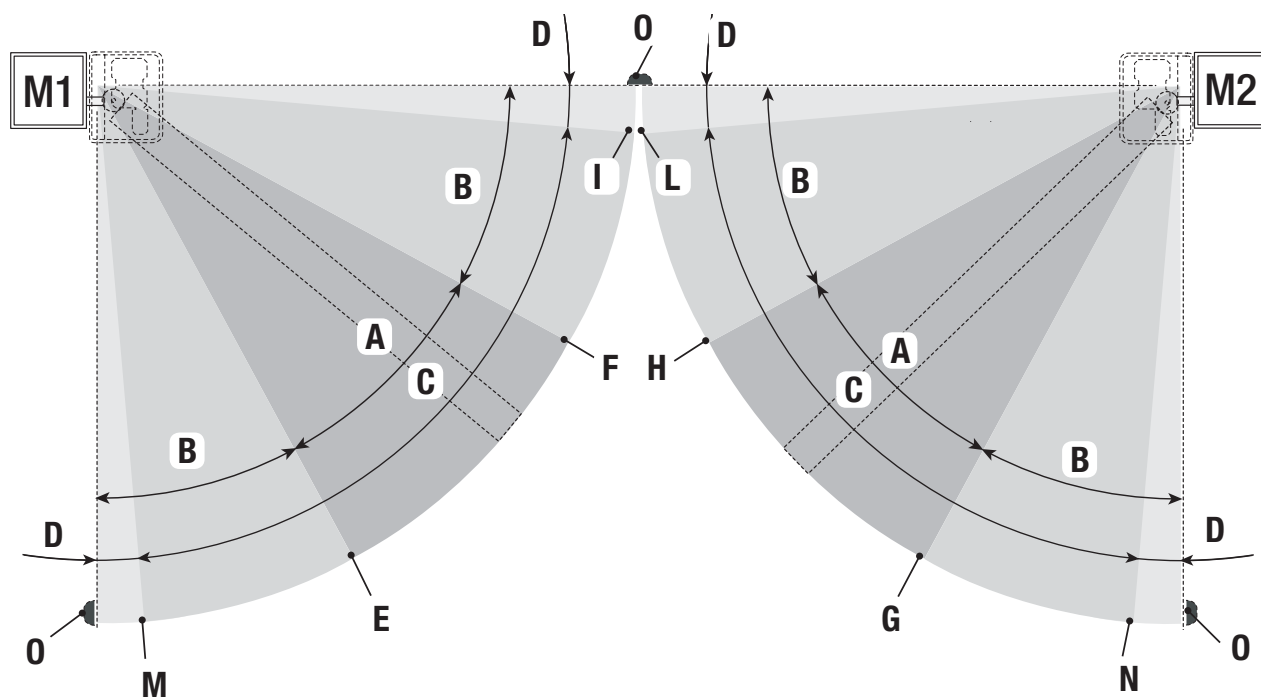


## 7.18 Сообщения об ошибках

- **"encoder ERROR"**: проверьте правильность подключения и исправность энкодера, а также крутящий момент привода;
- **"Error!1"** или **"Error!2"** во время калибровки: проверьте правильность подключения и исправность энкодера, а также крутящий момент привода;
- **"safety d. test ERROR"**: обнаружена неисправность устройств безопасности, проверьте правильность подключения и исправность устройств безопасности;
- **"end stop ERROR"**: проверьте правильность подключения и исправность работы концевых выключателей;
- **"cycle time ERROR"**: проверьте установку времени работы привода; возможно, приводу не хватает времени для завершения цикла.
- **"Safety STOP, C1, C3, C4"**: проверьте правильность подключения и работоспособность соответствующих устройств.

## 7.19 Схематическое изображение участков и мест замедления и сближения створок

Примечание: во всех зонах движения и замедления усилие привода соответствует требованиям стандартов EN12445 и EN12453.



A – Зона движения ворот с номинальной скоростью

B\* – Зона замедленного движения

C – Зона действия энкодера с изменением направления движения ворот

D – Зона действия энкодера с остановкой движения ворот

E – Начальная точка замедления при открывании первого привода (M1 Slow AP %)

F – Начальная точка замедления при закрывании первого привода (M1 Slow CH %)

G – Начальная точка замедления при открывании второго привода (M2 Slow AP %)

H – Начальная точка замедления при закрывании второго привода (M2 Slow CH%)

I\*\* – Точка конечной фазы замедления первого привода при закрывании (M1 Appr. CH %)

L\*\* – Точка конечной фазы замедления второго привода при закрывании (M2 Appr. CH %)

M\*\* – Точка конечной фазы замедления первого привода при открывании (M1 Appr. AP %)

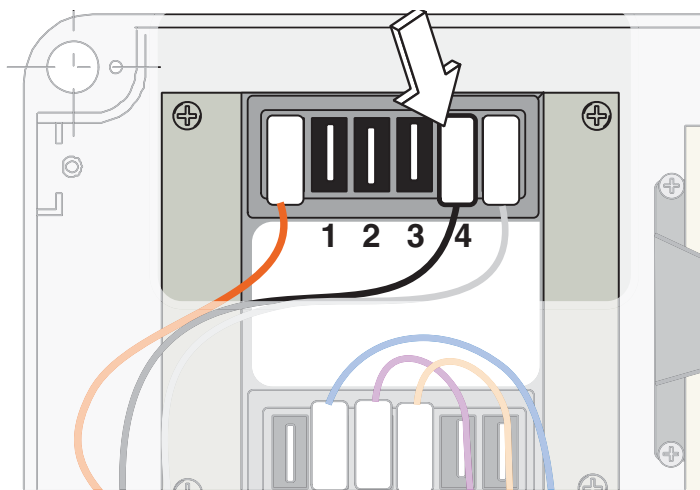
N\*\* – Точка конечной фазы замедления второго привода при открывании (M2 Appr. AP %)

O – Конечные положения створок

\* Минимум 600 мм от конечного положения.


\*\* Положение точки конечной фазы замедления при закрывании определяется в % функциями “M1 appr. CH” для первого привода и “M2 appr. CH” для второго в меню “ЭНКОДЕР” и может располагаться на расстоянии от 1 до 50 мм от конечных положений.

## 8 Ограничитель вращающего момента



Чтобы изменить вращающий момент, установите фастон с черным проводом в одно из 4 положений: мин. 1 ÷ макс. 4

## 9. Утилизация

 В качестве гарантии защиты и охраны окружающей среды компания CAME CANCELLI AUTOMATICI S.p.A. внедряет на территории своих учреждений систему управления окружающей средой, сертифицированную и полностью соответствующую международному стандарту UNI EN ISO 14001.

Мы просим, чтобы вы продолжали защищать окружающую среду. CAME считает одним из фундаментальных пунктов стратегии рыночных отношений выполнение этих кратких руководящих принципов:

### УТИЛИЗАЦИЯ УПАКОВКИ

Упаковочные компоненты (картон, пластмасса и т.д.) — твердые отходы, утилизируемые без каких-либо специфических трудностей. Необходимо просто разделить их так, чтобы они могли быть переработаны.

Утилизацию необходимо проводить в соответствии с действующим законодательством местности, в которой производилась эксплуатация изделия.

**НЕ ЗАГРЯЗНЯЙТЕ ОКРУЖАЮЩУЮ СРЕДУ!**

### УТИЛИЗАЦИЯ ИЗДЕЛИЯ

Наши продукты изготовлены с использованием различных материалов. Большинство из них (алюминий, пластмасса, железо, электрические кабели) можно считать твердым отходом. Они могут быть переработаны специализированными компаниями.

Другие компоненты (электрические монтажные платы, элементы питания дистанционного управления и т.д.) могут содержать опасные отходы.

Они должны передаваться компаниям, имеющим лицензию на их переработку в соответствии с действующим законодательством местности.

**НЕ ЗАГРЯЗНЯЙТЕ ОКРУЖАЮЩУЮ СРЕДУ!**

## 10. Декларация

CE

### ДЕКЛАРАЦИЯ О СООТВЕТСТВИИ

Согласно Директиве по низковольтному электрооборудованию 2006/95/CE

CAME Cancelli Automatici S.p.A.

via Martiri della Libertà, 15

31030 Dosson di Casier - Treviso - ITALY (ИТАЛИЯ)

Тел.: (+39) 0422 4940 – Факс: (+39) 0422 4941

Веб-сайт: www.came.it - Адрес электронной почты: info@came.it

#### ВАЖНОЕ ПРЕДУПРЕЖДЕНИЕ!

Запрещается запуск изделия(ий), упомянутого в настоящей декларации, до его монтажа и/или установки в полном соответствии с положениями Директивы по низковольтному электрооборудованию 2006/95/CE.

заявляет под собственную ответственность о том, что перечисленные ниже изделия, предназначенные для автоматизации ворот:

**ZM3E - ZM3EC**

удовлетворяют основным требованиям и положениям, установленным перечисленными ниже Директивами, а также разделам соответствующих нормативов, в частности:

2006/95/CE  
2004/108/CE

Директива по низковольтному электрооборудованию  
Директива по электромагнитной совместимости

ДИРЕКТОР-РАСПОРЯДИТЕЛЬ  
Джанини Микелан



**Русский** - од руководства: **3191U75** версия **3.0** 09/2012 © SAME cancelli automatici s.p.a. - Компания SAME cancelli automatici s.p.a. - сохраняет за собой право на изменение содержащейся в этой инструкции информации в любое время и без предварительного уведомления.

- IT** • Per ogni ulteriore informazione su azienda, prodotti e assistenza nella vostra lingua:
- EN** • For any further information on company, products and assistance in your language:
- FR** • Pour toute autre information sur la société, les produits et l'assistance dans votre langue :
  - DE** • Weitere Infos über Unternehmen, Produkte und Kundendienst bei:
- ES** • Por cualquier información sobre la empresa, los productos y asistencia en su idioma:
  - NL** • Voor meer informatie over het bedrijf, de producten en hulp in uw eigen taal:
- PT** • Para toda e qualquer informação acerca da empresa, de produtos e assistência técnica, em sua língua:
- PL** • Wszystkie inne informacje dotyczące firmy, produktów oraz usług i pomocy technicznej w Waszym języku znajdują się na stronie:
- RU** • Для получения дополнительной информации о компании, продукции и сервисной поддержке на вашем языке:
- HU** • A vállalatra, termékeire és a műszaki szervizre vonatkozó minden további információért az Ön nyelvén:
  - HR** • Za sve dodatne informacije o poduzeću, proizvodima i tehničkoj podršci:
- UK** • Для отримання будь-якої іншої інформації про компанію, продукцію та технічну підтримку:



[www.came.com](http://www.came.com)



CAMEGROUP

**CAME Cancelli Automatici S.p.a.**

Via Martiri Della Libertà, 15

31030 **Dosson Di Casier** (TV)

☎ (+39) 0422 4940

☎ (+39) 0422 4941

**Assistenza Tecnica/Numero Verde 800 295830**