



ООО «ВОЗРОЖДЕНИЕ»

ОКПД2 26.30.50.110

ТУ 26.30.50-007-33120038-2017

УТВЕРЖДЕН

ВЗР.155000.000 ЛУ

ТУРНИКЕТ МОДЕЛЬ ПРАКТИКА Т-01

ПРАКТИКА Т-01-R

ПРАКТИКА Т-01 АКВА

ВЗР.155000.000 РЭ РУКОВОДСТВО ПО ЭКСПЛУАТАЦИИ

Листов 52

2018

СОДЕРЖАНИЕ

1	Описание и работа	4
1.1	Описание и работа изделия.....	4
1.2	Описание и работа пульта управления Oxgard Praktika.....	9
2	Использование по назначению	10
2.1	Эксплуатационные ограничения.....	10
2.2	Подготовка изделия к использованию.....	11
2.3	Эксплуатация изделия	15
2.4	Действия в экстремальных условиях	17
2.5	Калибровка изделия.....	18
3	Техническое обслуживание	20
3.1	Общие указания.....	20
3.2	Меры безопасности	21
3.3	Порядок проведения технического обслуживания изделия.....	22
3.4	Внешний осмотр изделия.....	22
3.5	Частичная разборка изделия	23
3.6	Проверка узлов изделия	33
3.7	Смазка подвижных частей механизма изделия.....	34
3.8	Сборка и проверка работоспособности изделия	39
4	Текущий ремонт	40
4.1	Текущий ремонт изделия	40
4.2	Текущий ремонт составных частей изделия	41
4.3	Неисправности в течение гарантийного срока.....	41
5	Хранение	42
6	Транспортирование	43
7	Утилизация	44
	ПРИЛОЖЕНИЕ А — Дистрибьюторы и сервисные центры	45
	Перечень принятых сокращений	48

Настоящее руководство по эксплуатации (РЭ) распространяется на Турникет Oxgard Praktika T-01 и его модификаций (далее по тексту – изделие). Версия прошивки изделия:

FW v1.76 TP

Предприятие – изготовитель оставляет за собой право без дополнительных уведомлений менять комплектацию, технические характеристики и внешний вид изделия

Перед эксплуатацией изделия следует дополнительно ознакомиться с Формуляром ВЗР.155000.000 ФО.

Настоящее РЭ, является документом, удостоверяющим гарантированные изготовителем основные параметры и характеристики изделия.

РЭ предназначено для изучения принципа работы, устройства и конструкции изделия с целью правильной эксплуатации, обеспечения полного использования технических возможностей и поддержания в постоянной готовности к работе.

1 ОПИСАНИЕ И РАБОТА

1.1 Описание и работа изделия

1.1.1 Турникет Oxgard Praktika T-01 предназначен для контроля доступа и управления потоками людей, обеспечивая разделение их потока «по одному».

Изделие может использоваться на проходных предприятий, организаций и банков, в учебных заведениях, спортивно-развлекательных объектах, магазинах, вокзалах и в других учреждениях.

Для обеспечения удобного и быстрого прохода людей рекомендуется устанавливать по одному изделию на каждые 500 человек, работающих в одну смену.

1.1.2 Состав изделия приведен в таблице 1.

Таблица 1 – Состав изделия

Обозначение изделия	Наименование изделия	Количество	Примечание
Турникет	Praktika T-01	1	
Пульт ПУ	Универсальный пульт управления Praktika	1	
Источник питания*	БП-5А	1	
Комплект секции ограждения*	Ограждение Praktika	1	
Считыватель для ПК	U-Prox	2	для Praktika T-01-R



Примечание — Составные части изделия, отмеченные (*), поставляется опционально. Рекомендуемый блок питания: ТелеИнформСвязь БП-5А.

Индивидуальные особенности модификаций изделия:

- 1) Praktika T-01-R — имеет в составе интегрированные считыватели;
- 2) Praktika T-01 Аква — предназначен для использования во влажных помещениях.

1.1.3 Технические характеристики изделия приведены в таблице 2

Таблица 2 – Технические характеристики

Наименование параметра	Значение
Габаритные размеры (ВхШхД), мм: - в рабочем состоянии - со сложенными планками	1200x790x860 1200x200x345
Вес, кг	44,0
Диапазон температур, °С: - эксплуатация - транспортировка и хранение	+1...+40 +1...+40
Относительная влажность воздуха, %, не более	80
Ширина формируемого прохода, мм	535-565
Пропускная способность, чел/мин	30
Макс. кол-во подключаемых пультов, шт.	2
Срок службы, лет	8
Напряжение питания (постоянный ток), В: -номинальное -рабочее	12,0 10,8...13,2
Средний ток в режиме ожидания*, А	0,3
Средний ток в режиме прохода*, А	1,5
Максимальный ток потребления*, А	5,0



Примечание — * токовые значения указаны при номинальном напряжении питания

1.1.4 Устройство изделия.

Корпус турникета и преграждающие планки выполнены из шлифованной нержавеющей стали.

Рисунок 1 – в средней части корпуса имеется съемная дверца с замком для быстрого доступа к кросс-плате при подключении кабелей БП, ПУ и СКУД.

Рисунок 1 – в нижней части корпуса расположены отверстия для ввода кабелей и крышка основания, скрывающая крепление турникета к полу.

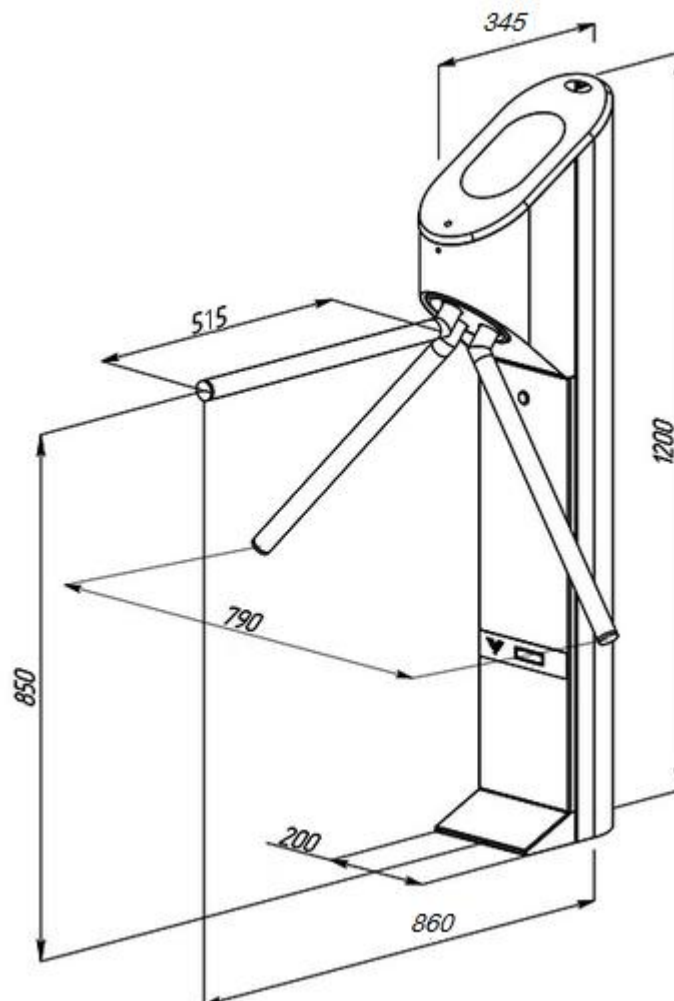


Рисунок 1 – Общий вид турникета

1.1.5 Система индикации.

Панель индикации выполнена из искусственного камня со вставками из акрилового стекла. Рисунок 2 – режимы работы турникета отображаются на панелях в виде мнемонических знаков разрешения и запрещения прохода.

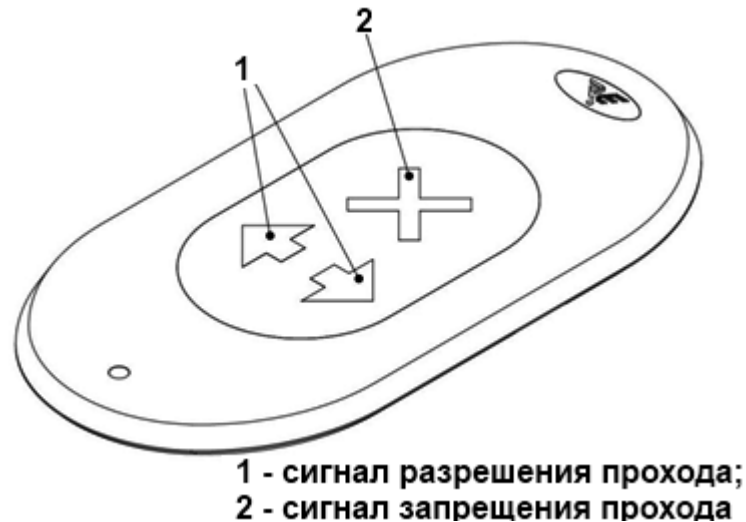


Рисунок 2 – Внешний вид панели индикации

1.1.6 Маркировка содержит товарный знак предприятия–изготовителя, обозначение, заводской номер.

1.1.7 Габариты упаковочной тары составляют:

- 1) Высота 460 мм;
- 2) Ширина 300 мм;
- 3) Длина 1250 мм.

1.2 Описание и работа пульта управления Oxgard Praktika

Универсальный пульт Oxgard Praktika предназначен для управления турникетами Oxgard.

1.2.1 Корпус выполнен из нержавеющей стали, на лицевой стороне расположены кнопки управления и светодиодные индикаторы режимов работы. Технические характеристики приведены в таблице 3.

Таблица 3 – Технические характеристики

Наименование параметра	Значение
Габаритные размеры (ВхШхД), мм	25x107x107
Вес, кг	0,5
Диапазон температур, °С: - эксплуатация - транспортировка и хранение	+1...+40 +1...+40
Относительная влажность воздуха, %, не более	80
Срок службы, лет	8
Напряжение питания (постоянный ток), В: -номинальное -рабочее	12,0 7,5...15,0

1.2.2 Конструктивные особенности:

- 1) Возможность подключения двух пультов к одному турникету;
- 2) Высокая помехоустойчивость;
- 3) Длина провода от пульта к турникету может составлять до нескольких километров без потери в скорости передачи команд;
- 4) Стандартная длина кабеля, поставляемого в комплекте, составляет 5 метров.

2 ИСПОЛЬЗОВАНИЕ ПО НАЗНАЧЕНИЮ

2.1 Эксплуатационные ограничения



ВНИМАНИЕ: НЕСОБЛЮДЕНИЕ ТРЕБОВАНИЙ БЕЗОПАСНОСТИ, УКАЗАННЫХ В ДАННОМ РАЗДЕЛЕ, МОЖЕТ ПОВЛЕЧЬ ЗА СОБОЙ НАНЕСЕНИЕ УЩЕРБА ЖИЗНИ И ЗДОРОВЬЮ ЛЮДЕЙ, ПОЛНОЙ ИЛИ ЧАСТИЧНОЙ ПОТЕРЕ РАБОТОСПОСОБНОСТИ ИЗДЕЛИЯ И (ИЛИ) ВСПОМОГАТЕЛЬНОГО ОБОРУДОВАНИЯ.



ВНИМАНИЕ: УСТАНОВКА ТУРНИКЕТА ДОЛЖНА ПРОИЗВОДИТЬСЯ КВАЛИФИЦИРОВАННЫМИ СПЕЦИАЛИСТАМИ СОГЛАСНО ИНСТРУКЦИИ ПО МОНТАЖУ.



ВНИМАНИЕ: ПРЕДПРИЯТИЕ-ИЗГОТОВИТЕЛЬ СНИМАЕТ С СЕБЯ ОТВЕТСТВЕННОСТЬ ЗА НАНЕСЕНИЕ УЩЕРБА ЖИЗНИ И ЗДОРОВЬЮ ЛЮДЕЙ, ПОЛНОЙ ИЛИ ЧАСТИЧНОЙ ПОТЕРЕ РАБОТОСПОСОБНОСТИ ИЗДЕЛИЯ И (ИЛИ) ВСПОМОГАТЕЛЬНОГО ОБОРУДОВАНИЯ ПРИ НЕСОБЛЮДЕНИИ ТРЕБОВАНИЙ БЕЗОПАСНОСТИ, УКАЗАННЫХ В ДАННОМ РАЗДЕЛЕ, А ТАКЖЕ ПРЕКРАЩАЕТ ДЕЙСТВИЕ ГАРАНТИИ НА ИЗДЕЛИЕ.



ЗАПРЕЩАЕТСЯ:

УСТАНАВЛИВАТЬ БЛОК ПИТАНИЯ ВНУТРИ КОРПУСА ТУРНИКЕТА, Т.К. ЭТО МОЖЕТ ПРИВЕСТИ К ПОРАЖЕНИЮ ЛЮДЕЙ ЭЛЕКТРИЧЕСКИМ ТОКОМ.

УСТАНАВЛИВАТЬ ТУРНИКЕТ ВНЕ СУХИХ И ОТАПЛИВАЕМЫХ ПОМЕЩЕНИЙ.

ПРЕПЯТСТВОВАТЬ ИЛИ УСКОРЯТЬ ДВИЖЕНИЕ ПЛАНОВ ТУРНИКЕТА ВО ВРЕМЯ ВКЛЮЧЕНИЯ (ОТКЛЮЧЕНИЯ) РЕЖИМА «АНТИПАНИКА».

ПРИМЕНЯТЬ ДЛЯ ЧИСТКИ ИЗДЕЛИЯ ХИМИЧЕСКИ АГРЕССИВНЫЕ К МАТЕРИАЛАМ КОРПУСА ПАСТЫ И ЖИДКОСТИ.

2.2 Подготовка изделия к использованию

2.2.1 Меры безопасности при подготовке изделия



ВНИМАНИЕ: ПЕРЕД ПОДКЛЮЧЕНИЕМ ТУРНИКЕТА, ОСВОБОДИТЕ ЗОНУ ВРАЩЕНИЯ ПЛАНОВ ОТ ЛЮДЕЙ И ПОСТОРОННИХ ПРЕДМЕТОВ, ВО ИЗБЕЖАНИЕ ТРАВМ И БЛОКИРОВКИ ТУРНИКЕТА.

2.2.2 Правила и порядок осмотра изделия

Внешний осмотр изделия перед включением его в сеть электропитания должен проводиться в обязательном порядке и включает в себя:

- 1) проверку отсутствия механических повреждений корпуса изделия: трещины, сквозные отверстия от выпавшего крепежа;
- 2) тщательный осмотр всех соединений изделия.

2.2.3 Включение изделия.

Подключить БП к сети ~220 вольт и затем включить. Планки развернутся, турникет совершит один полный оборот планок. Одна планка встанет в исходное положение, на панелях индикации турникета (1Рисунок 2 –2) загорится красный крест, запрещающий проход, на ПУ светодиодный индикатор кнопки (Рисунок 5 – 2) загорится красным. Турникет готов к работе.

2.2.4 Осмотр и проверка готовности изделия к использованию:

Рисунок 3 – возможный свободный ход планки, в режиме STOP составляет по 9,5 градуса в каждую сторону.

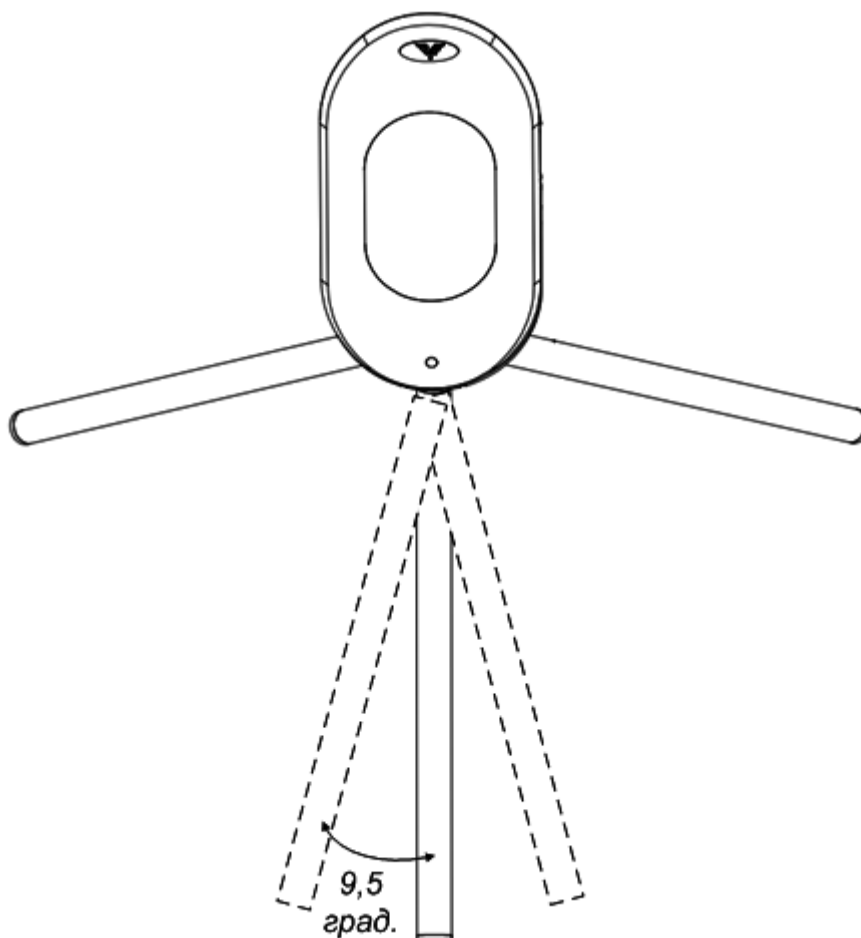
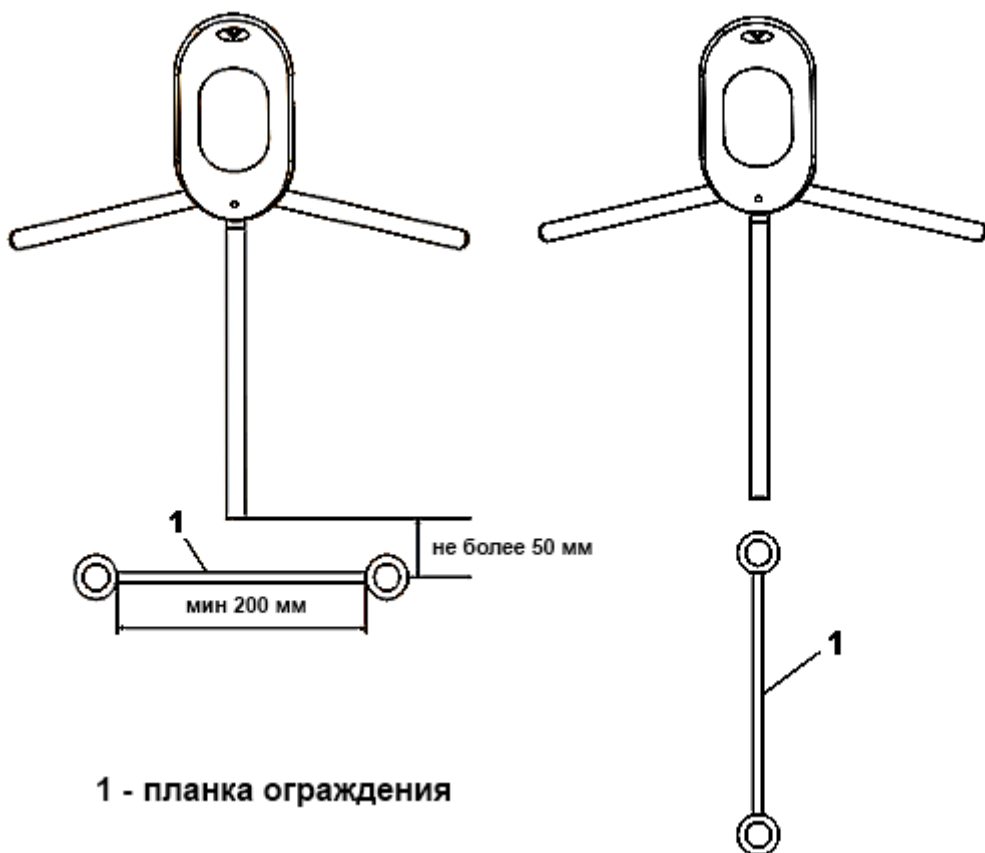


Рисунок 3 – Возможный свободный ход планки в режиме «STOP»

2.2.5 Указания об ориентировании изделия.



ВНИМАНИЕ: ДЛЯ РЕГИСТРАЦИИ ПРОХОДОВ ПРИ РАБОТЕ ТУРНИКЕТА ПОД УПРАВЛЕНИЕМ СКУД И ИСКЛЮЧЕНИЯ НЕСАНКЦИОНИРОВАННЫХ ПРОХОДОВ, НЕОБХОДИМО ОРГАНИЗОВЫВАТЬ ЗОНЫ ПРОХОДА.



Рекомендованная схема

Не рекомендованная схема

Рисунок 4 – Организация зоны прохода турникета.

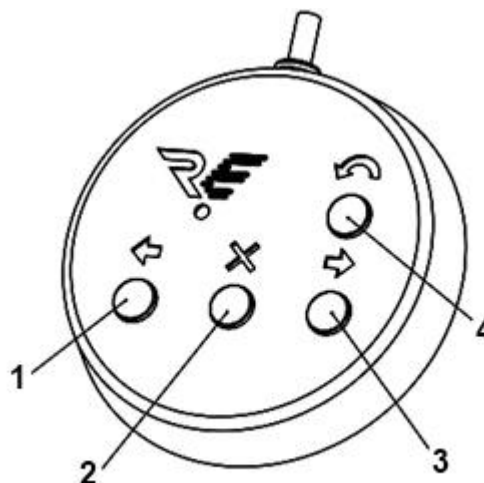
2.2.6 Настройки пульта управления

Рисунок 5 – внешний вид ПУ. Изделие относительно пользователя может быть установлено различными способами. В некоторых случаях требуется поменять местами кнопки прохода влево/вправо. Это можно сделать с помощью следующих операций:

- 1) Выключить питание изделия;
- 2) Нажать и удерживать кнопки **влево** (1) и **вправо** (3);
- 3) Включить питание изделия;
- 4) Удерживая кнопки 1 и 3, нажать кнопку **стоп** (2);
- 5) Отпустить кнопки 1 и 3;
- 6) Отпустить кнопку 2.

Теперь при нажатии кнопки влево будет разрешён проход вправо и наоборот. Текущее назначение кнопок запоминается и не сбрасывается при выключении питания. Для возврата к первоначальному варианту необходимо повторно проделать вышеуказанную последовательность действий.

Рисунок 5 – кнопки управления 1 (влево), 2 (стоп), 3 (вправо), 4 (антипаника) и светодиодные индикаторы режимов работы изделия.



1 - влево; 2 - стоп; 3- вправо; 4 - антипаника

Рисунок 5 – Внешний вид пульта управления

2.3 Эксплуатация изделия

2.3.1 Режимы работы изделия

Изделие имеет несколько режимов работы. Включение нужного режима осуществлять с помощью ПУ или СКУД. Индикация режимов работы отображается на панели в виде мнемонических знаков разрешения и запрещения прохода. Работа изделия со СКУД рассмотрена в ИМ.

2.3.2 Управление изделием с помощью пульта управления

Рисунок 5 – над каждой кнопкой ПУ находится светодиодный индикатор отображающий режим работы турникета.

Режим «Стоп»

Режим «Стоп» устанавливается при включении изделия. Переход из другого режима в режим «Стоп» осуществлять с помощью кнопки 2, при этом над кнопкой 2 светодиодный индикатор загорается красным. В этом режиме запрещен проход в обе стороны.

Средняя планка может быть отклонена от исходного положения на небольшой угол. При отклонении планки автоматически включится стопор, который не даст повернуть планку для совершения прохода, после чего изделие вернёт планку в исходное состояние.

Режим однократного прохода

Кнопка 1(3) включает режим однократного прохода влево (вправо). При включении этого режима будет разрешен один проход влево (вправо) с последующим переходом в режим «Стоп». На панели индикации горит стрелка, показывающая свободный проход влево (вправо).

На ПУ светодиодный индикатор горит зеленым над кнопкой, в сторону которой разрешён проход, и красным над кнопкой 2. Если проход не совершен в течение 5 секунд, изделие автоматически переходит в режим «Стоп».

Режим многократного прохода в одну сторону

Для перехода в этот режим нажать и удерживать кнопку 2, после чего нажать кнопку 1(3). После этого обе кнопки можно отпустить.

Многократный проход отображается на ПУ зелёной индикацией над кнопкой 1(3), красный светодиодный индикатор над кнопкой 2 не горит. На панели индикации отображается стрелка в направлении разрешенного прохода.

В этом режиме проход в разрешённую сторону можно совершать неограниченное количество раз.

Также есть возможность разрешить однократный проход в запрещенную сторону нажатием кнопки 1(3). После совершения этого прохода или по истечении 5 секунд изделие вернётся в исходный режим.

Режим свободного прохода

Для перехода в этот режим нажать и удерживать кнопку 1, после чего нажать кнопку 3 и отпустить обе кнопки. В этом режиме разрешены проходы в обе стороны неограниченное количество раз.

На панели индикации горят стрелки в обе стороны. На ПУ светодиодные индикаторы над кнопками 1 и 3 горят зеленым цветом.

Режим «Антипаника»

Переход в этот режим осуществлять из любого режима нажатием кнопки 4. На панели индикации несколько раз моргнёт красный крест, после чего изделие начнет вращать и складывать планки, при этом на панели индикации будут мигать стрелки в обе стороны.

На ПУ светодиодный индикатор над кнопкой 4 загорится желтым цветом.

2.4 Действия в экстремальных условиях

Для экстренного открытия прохода использовать режим «Антипаника»: в этом режиме на изделии все планки будут сложены, а проход будет свободен.



ВНИМАНИЕ: ПРИ ЭКСПЛУАТАЦИИ ИЗДЕЛИЯ ОБРАТИТЬ ВНИМАНИЕ, ЧТО ИСТОЧНИКОМ ПОЖАРНОЙ ОПАСНОСТИ МОГУТ БЫТЬ ЭЛЕКТРИЧЕСКИЕ ЦЕПИ В СЛУЧАЕ ИХ КОРОТКОГО ЗАМЫКАНИЯ, ПРОБОЯ ИЗОЛЯЦИИ И ИСКРЕНИЯ.

При возникновении пожара необходимо отключить внешнюю подачу электроэнергии. Производить гашение пожара, возникшего в изделии, электропроводке и кабелях при помощи порошковых огнетушителей.

2.5 Калибровка изделия

Калибровку производить в случае не штатной работы турникета. Турникет можно откалибровать двумя методами.

2.5.1 Калибровка с помощью пульта управления:

- 1) снять питание с турникета с помощью выключателя на блоке питания;
- 2) включить питание, светодиоды на ПУ сначала все загорятся и погаснут кроме кнопки (2);
- 3) кратковременно нажмите кнопку (2), загорится кнопка (4), кратковременно нажмите и отпустите кнопку (4);
- 4) планки турникета сделают 9 движений, прямого и обратного направлений, с включением стопора. Планки будут поворачиваться приблизительно на 45 градусов, потом двигаться в обратном направлении;
- 5) затем планки сделают полный оборот и остановятся в преграждающем состоянии.

Турникет откалиброван. После калибровки включить турникет в систему и проверить работу.



ЗАПРЕЩАЕТСЯ: СНИМАТЬ ПИТАНИЕ РАЗЪЕМОМ НА КРОСС-ПЛАТЕ ИЛИ СНЯТИЕМ ПРЕДОХРАНИТЕЛЯ.

2.5.2 Калибровка с помощью кнопки BUT1, расположенной на кросс-плате.



ВНИМАНИЕ: КАЛИБРОВКА С КНОПКИ BUT1 ВОЗМОЖНА ТОЛЬКО В ВЕРСИЯХ ПРОШИВКИ КРОСС-ПЛАТЫ: 1.74, 1.75, 1,76, 1.76 ТР.



ВНИМАНИЕ: ПРИ ЗАПУСКЕ ЭТОЙ ПРОЦЕДУРЫ ТРЕБУЕТСЯ ОТКЛЮЧИТЬ ИЛИ ОБЕСТОЧИТЬ СКУД!!!

Процедура запуска калибровки непосредственно с кросс-платы:

- 1) выключить БП;
- 2) нажать единственную кнопку на кросс плате (BUT1);
- 3) включить БП, удерживая кнопку (BUT1);
- 4) дождаться мигания индикации турникета и отпустить кнопку BUT1;
- 5) пока мигает индикация однократно нажать кнопку (BUT1). После чего запуститься процедура автоматической настройки, даже если был не подключен ПУ.

3 ТЕХНИЧЕСКОЕ ОБСЛУЖИВАНИЕ

3.1 Общие указания

Техническое обслуживание (далее по тексту ТО) изделия проводить в соответствии с настоящим Руководством по эксплуатации.

3.1.1 В процессе эксплуатации с целью поддержания работоспособности и обеспечения расчётного срока службы изделия необходимо периодически, в том числе в гарантийный период, проводить ТО изделия.

3.1.2 Проводить плановое ТО 1 раз в 6 месяцев. В случае возникновения неисправностей, ТО следует проводить сразу после устранения неисправностей.

3.1.3 При проведении ТО рекомендуется выполнять работы силами двух человек, имеющих квалификацию механика и электромеханика (или электрика) не ниже 3 разряда, изучивших данное Руководство по эксплуатации.

3.2 Меры безопасности

При проведении ТО соблюдать меры безопасности. ТО осуществляется техническим персоналом, прошедшим специальную подготовку.



ЗАПРЕЩАЕТСЯ:

ПРОВОДИТЬ РАБОТЫ С ВКЛЮЧЕННЫМ ПИТАНИЕМ ТУРНИКЕТА. НЕСОБЛЮДЕНИЕ ДАННЫХ ТРЕБОВАНИЙ БЕЗОПАСНОСТИ МОЖЕТ ПОВЛЕЧЬ ЗА СОБОЙ НАНЕСЕНИЕ УЩЕРБА ЖИЗНИ И ЗДОРОВЬЮ ЛЮДЕЙ, ПОЛНОЙ ИЛИ ЧАСТИЧНОЙ ПОТЕРЕ РАБОТОСПОСОБНОСТИ ИЗДЕЛИЯ И (ИЛИ) ВСПОМОГАТЕЛЬНОГО ОБОРУДОВАНИЯ.

СНИМАТЬ С КРЕПЛЕНИЙ МАТЕРИНСКУЮ ПЛАТУ, РАСПОЛОЖЕННУЮ ПОД КРЫШКОЙ С ЗАМКАМИ. В ПРОТИВНОМ СЛУЧАЕ ЗАВОД-ИЗГОТОВИТЕЛЬ ПРЕКРАЩАЕТ ДЕЙСТВИЕ ГАРАНТИИ НА ИЗДЕЛИЕ.



ВНИМАНИЕ: НЕ РЕКОМЕНДУЕТСЯ РЕГУЛИРОВАТЬ УЗЛЫ ОГРАНИЧЕНИЯ ХОДА СОЛЕНОИДОВ, КРОНШТЕЙН ДАТЧИКА ХОЛЛА, А ТАКЖЕ РЕГУЛИРОВАТЬ НАТЯЖЕНИЕ ПРУЖИН. ЭТИ УЗЛЫ ОТРЕГУЛИРОВАНЫ НА ЗАВОДЕ-ИЗГОТОВИТЕЛЕ. НАРУШЕНИЕ ЭТИХ РЕГУЛИРОВОК МОЖЕТ ПРИВЕСТИ К СБОЯМ ВСЕЙ ЭЛЕКТРОМЕХАНИЧЕСКОЙ СИСТЕМЫ.

3.3 Порядок проведения технического обслуживания изделия

ТО включает в себя следующий объем работ:

- 1) проведение визуального осмотра состояния изделия;
- 2) частичная разборка турникета, чистка несущего каркаса;
- 3) проверка крепления деталей и узлов турникета;
- 4) смазка подверженных износу деталей исполнительного механизма и механизмов блокировки;
- 5) установка демонтированных деталей на место;
- 6) проведение общей проверки работы турникета.

3.4 Внешний осмотр изделия

3.4.1 Произвести внешний осмотр изделия. Изделие не должно иметь видимых повреждений.

3.5 Частичная разборка изделия

Для получения доступа ко всем необходимым узлам турникета нужно выполнить его частичную разборку.

В данный объем работ входит демонтаж панели индикации, нижней панели и дверцы с замком (Рисунок 6 – 1, 2, 3).

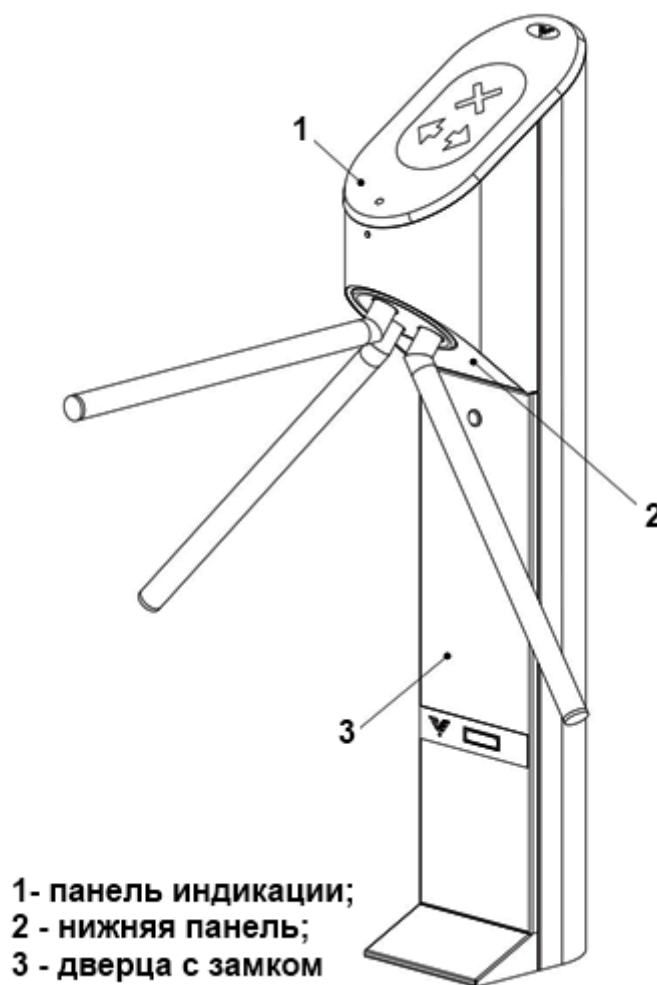


Рисунок 6 – Основные панели изделия

3.5.1 Выключить источник питания турникета и отсоединить его от сети.

3.5.2 Демонтаж панели индикации:

- Рисунок 7 – извлечь пластиковую декоративную заглушку из отверстия;

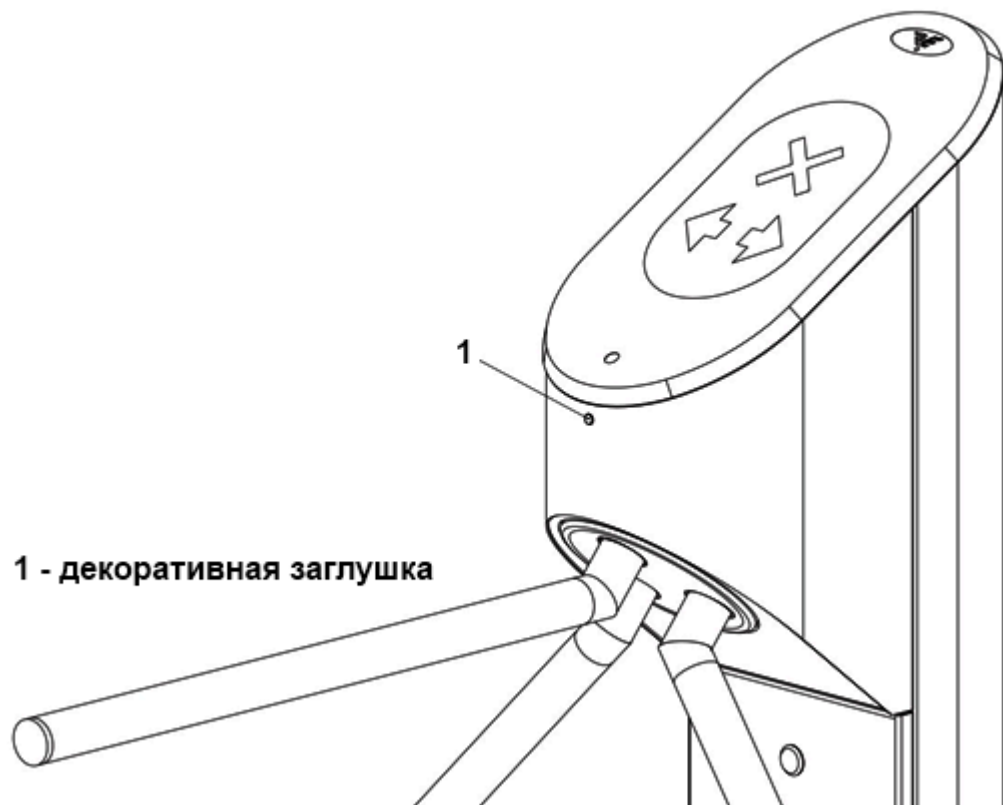
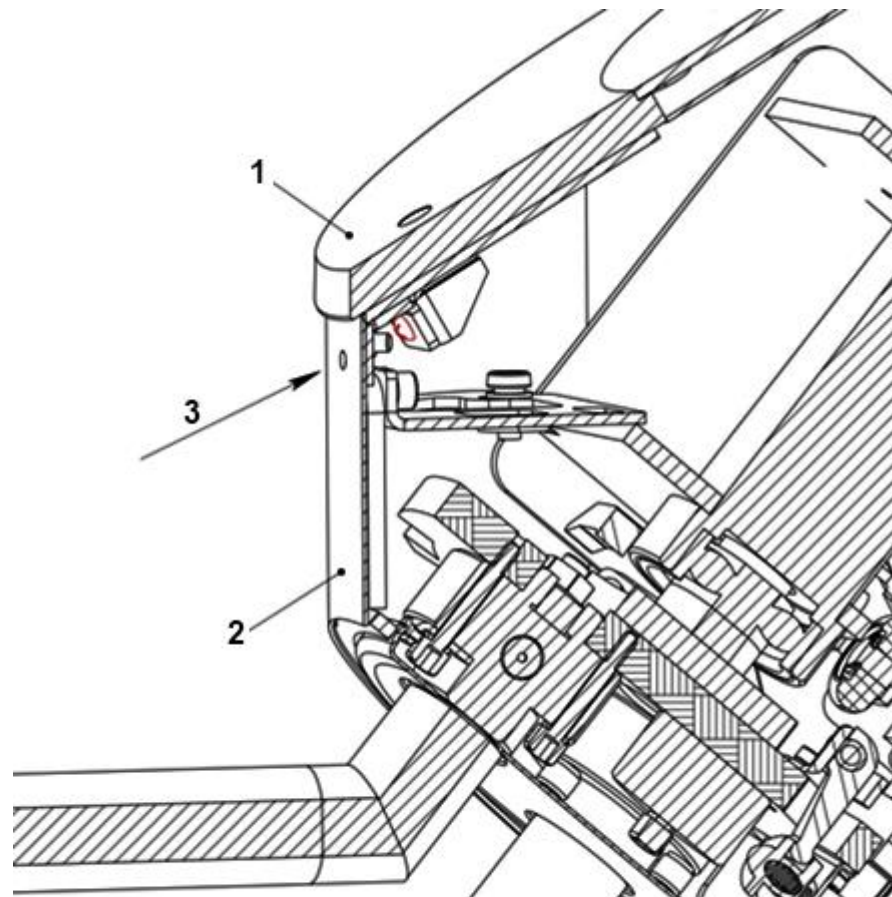


Рисунок 7 – Декоративная заглушка панели индикации

- Рисунок 8 – вывернуть винт фиксации панели индикации с помощью крестовой отвертки в указанном направлении;



- 1 - панель индикации;
- 2 - передняя панель;
- 3 - направление отвертки

Рисунок 8 – Винт фиксации панели индикации

- Рисунок 9 – сдвинуть панель индикации в указанном направлении и поднять ее вверх;

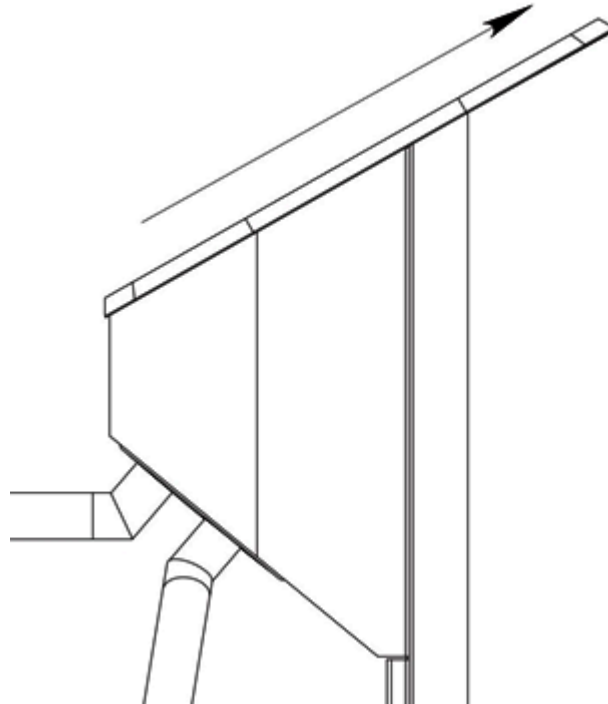


Рисунок 9 – Демонтаж панели индикации

- отсоединить кабель от платы панели индикации.

3.5.3 Рисунок 10 – открыть замок и снять дверцу стойки.

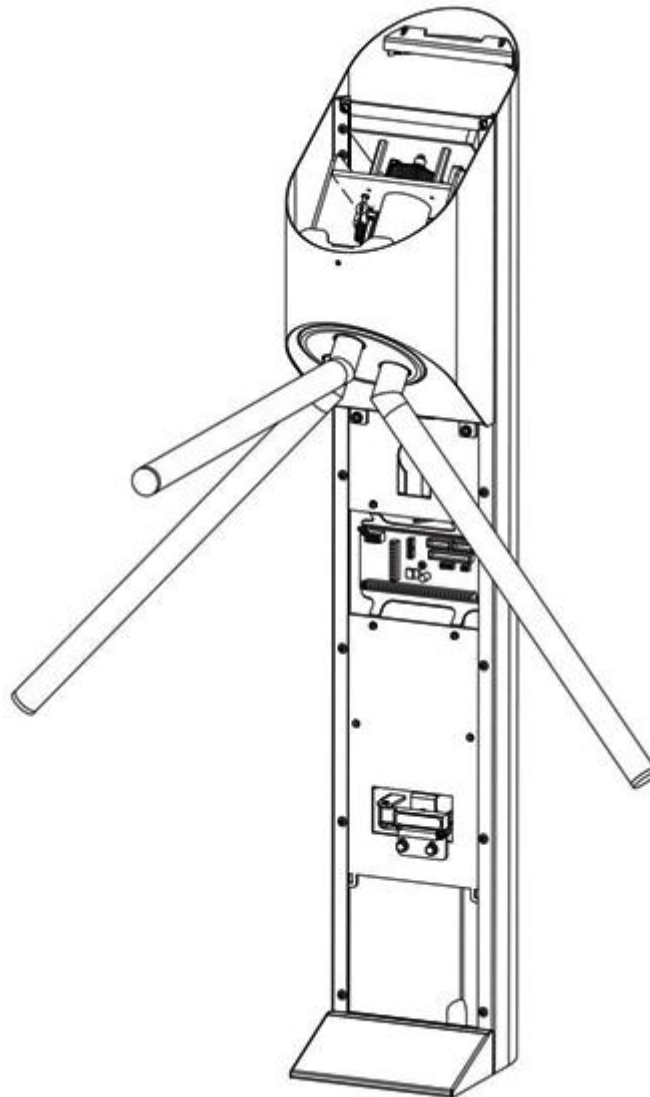


Рисунок 10 – Демонтаж дверцы стойки

3.5.4 Сложить планки изделия.

Рисунок 11 – плавно нажать на кулачок фиксации планок в указанном направлении. Планка должна свободно вращаться вокруг короткой оси. Аналогичным образом сложить вторую планку, провернув диск.

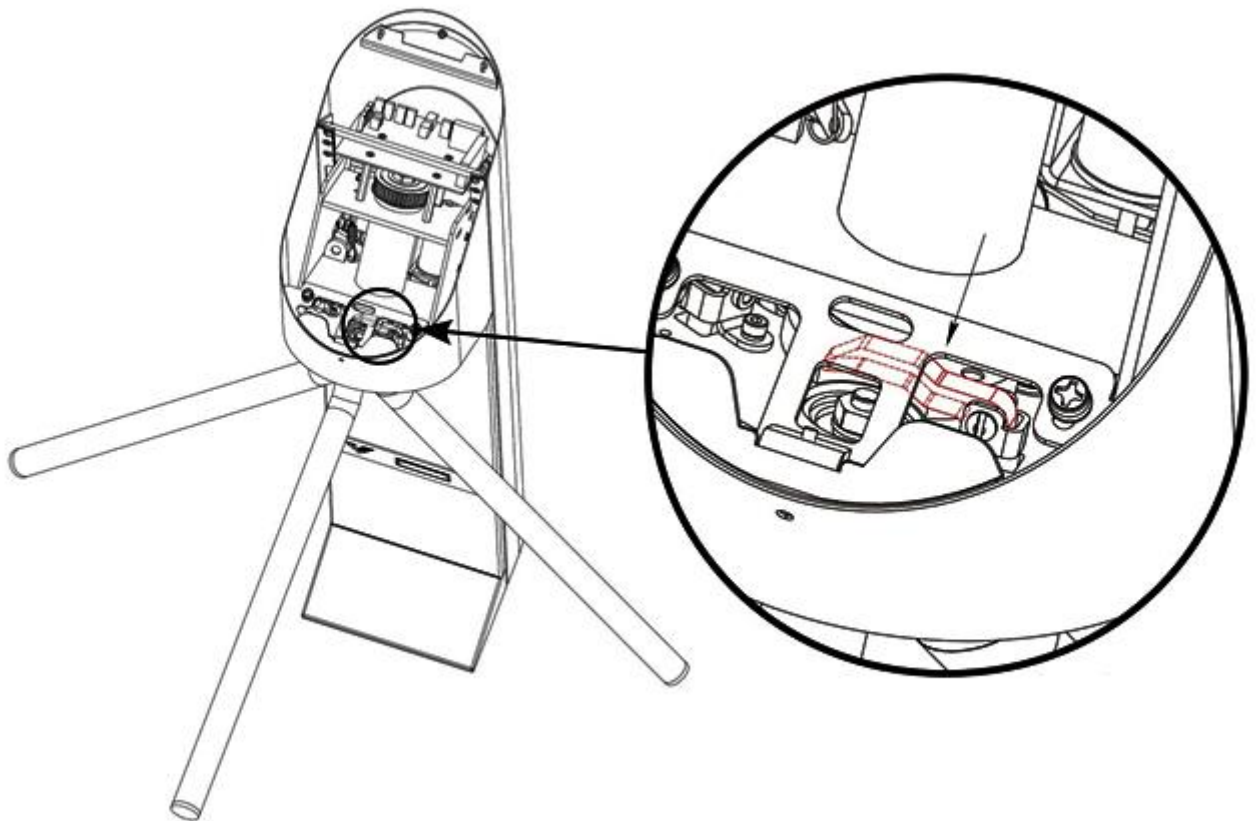


Рисунок 11 – Сложение планок турникета

Рисунок 12 – турникет со сложенными планками.



Рисунок 12 – Турникет со сложенными планками

3.5.5 Демонтаж нижней панели изделия:

Рисунок 13 – отвернуть 2 винта M6 DIN7985.

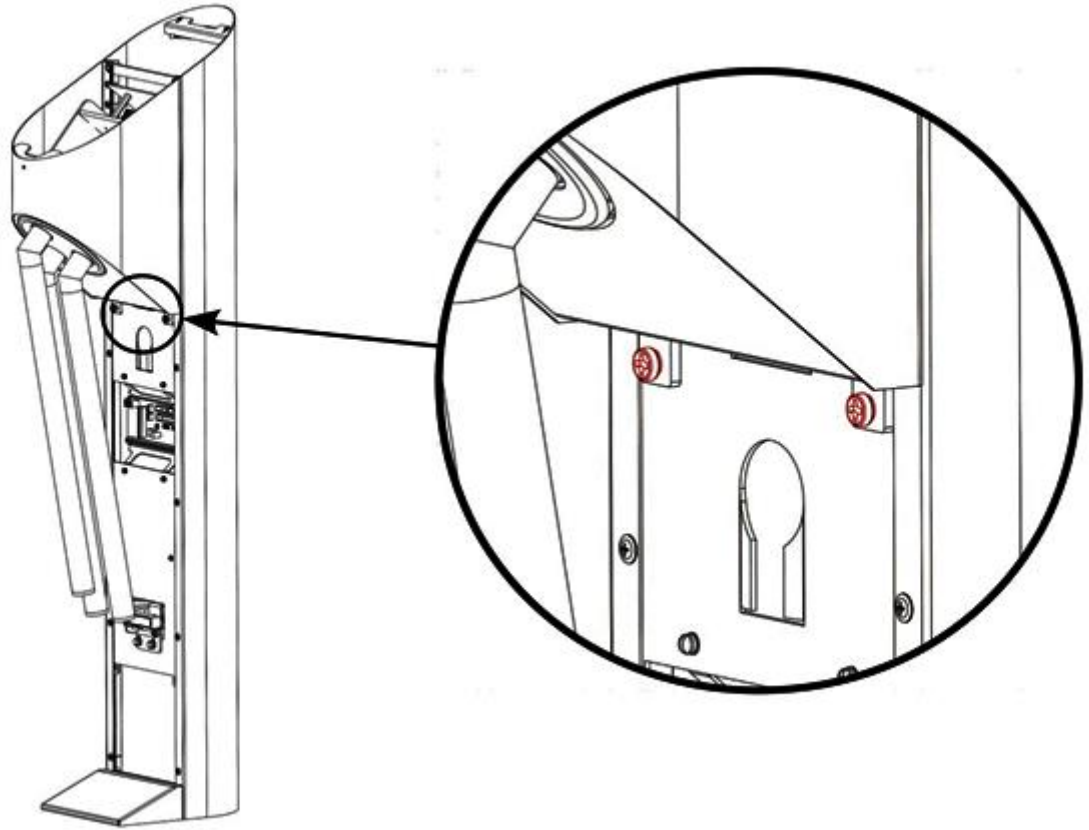


Рисунок 13 – Винты M6 DIN7985 нижней панели турникета

Рисунок 14 – отвернуть винт М6 ГОСТ11738-84.

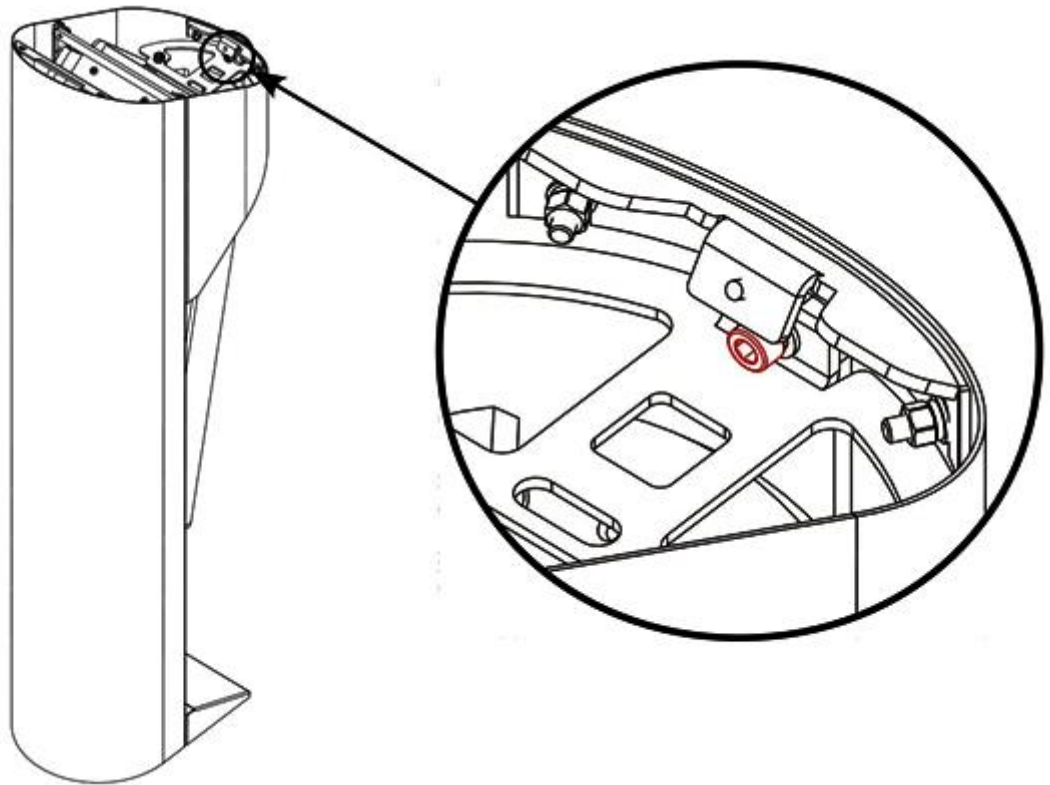


Рисунок 14 – Винт М6 нижней панели турникета

Рисунок 15 – снять нижнюю панель движением вертикально вниз.

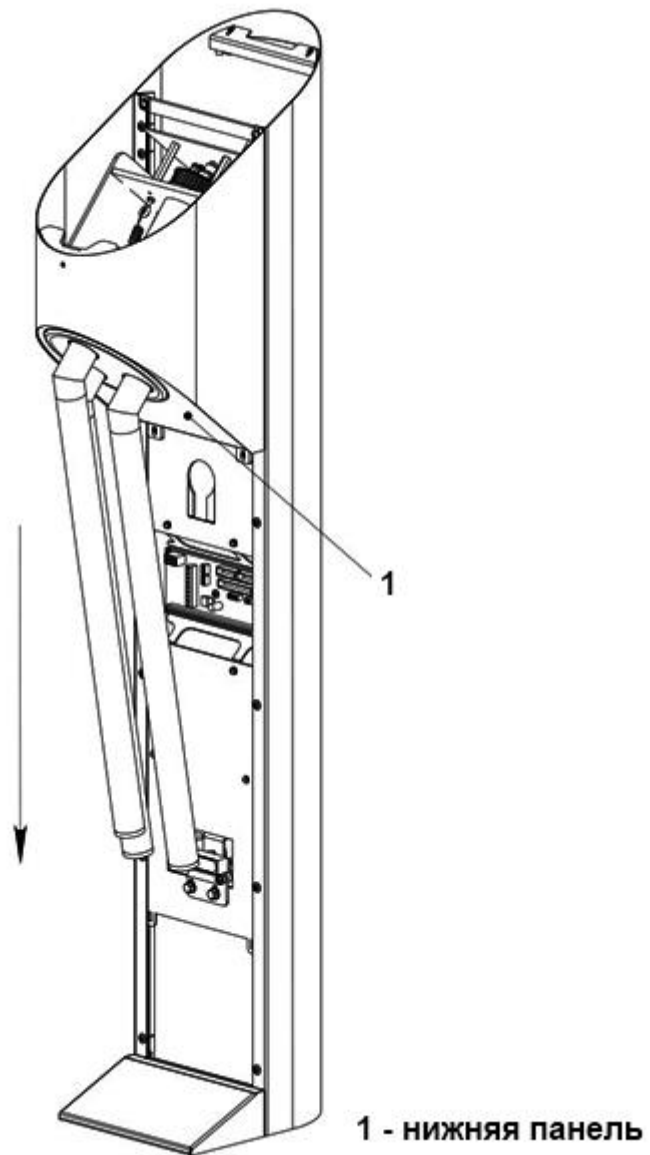


Рисунок 15 – Направление демонтажа нижней панели турникета

3.6 Проверка узлов изделия

3.6.1 Очистить несущий каркас от загрязнений.

3.6.2 Проверить надежность крепления всех кабелей.

3.6.3 Проверить и, при необходимости, подтянуть резьбовые соединения креплений узлов турникета.

3.6.4 Проверить состояние зубчатого ремня и его натяжение (Рисунок 16 – 1).

3.6.5 Проверить общее состояние резиновой пластины блока тормоза (Рисунок 16 – 2).

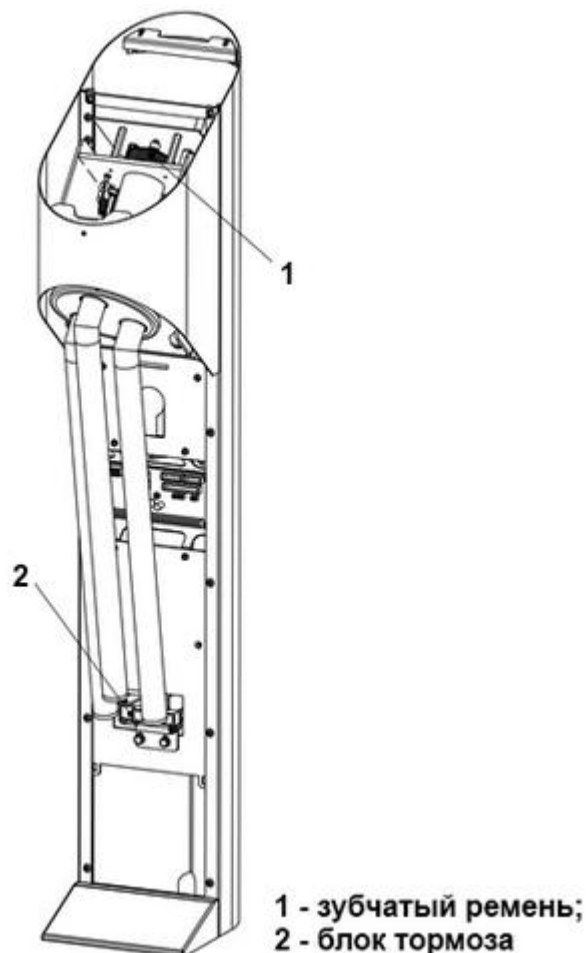


Рисунок 16 – Зубчатый ремень турникета

3.7 Смазка подвижных частей механизма изделия



Смазку производить машинным маслом класса вязкости 5W-20 по 2-3 капли в каждый подвижный узел.

3.7.1 Рисунок 17 – смазать ось вращения блока стопора.

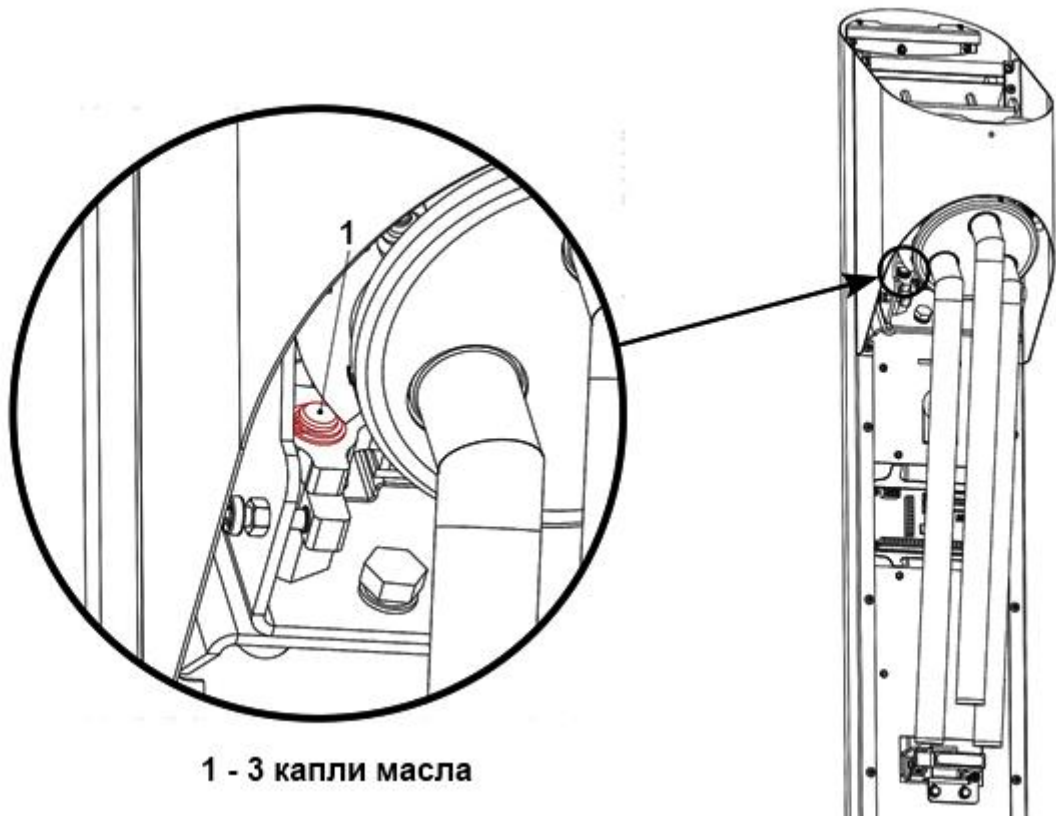


Рисунок 17 – Ось вращения стопора

3.7.2 Рисунок 18 – смазать ось вращения рычага ролика.

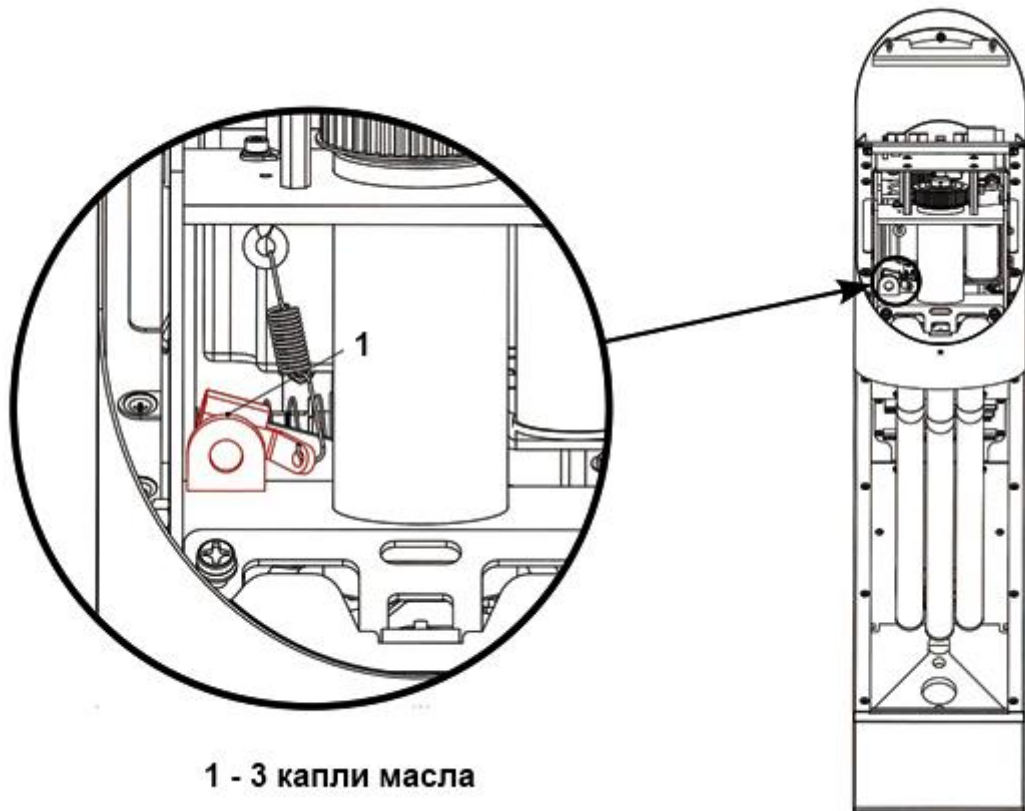


Рисунок 18 – Ось вращения рычага ролика

3.7.3 Рисунок 19 – смазать серьгу между блоком стопора и соленоидом.

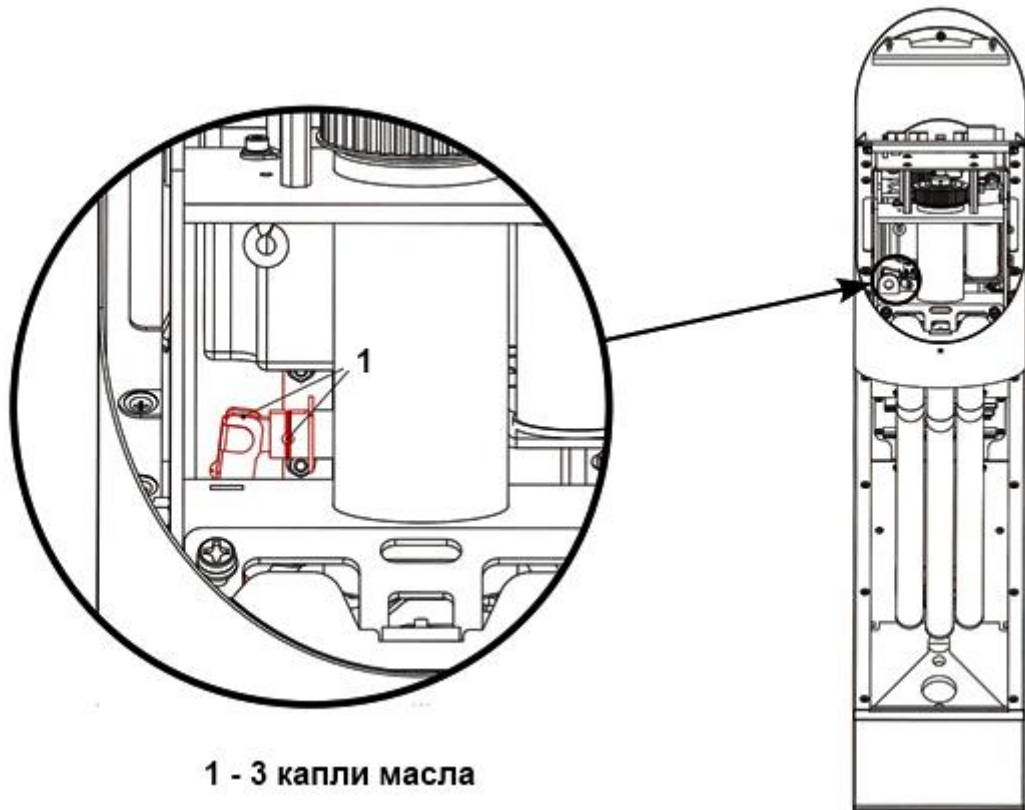


Рисунок 19 – Серьга между блоком стопора и соленоидом

Элементы этого узла расположены за рычагом ролика (Рисунок 18 – рычаг ролика).

3.7.4 Рисунок 20 – смазать ось вращения кулачка разблокировки планок.

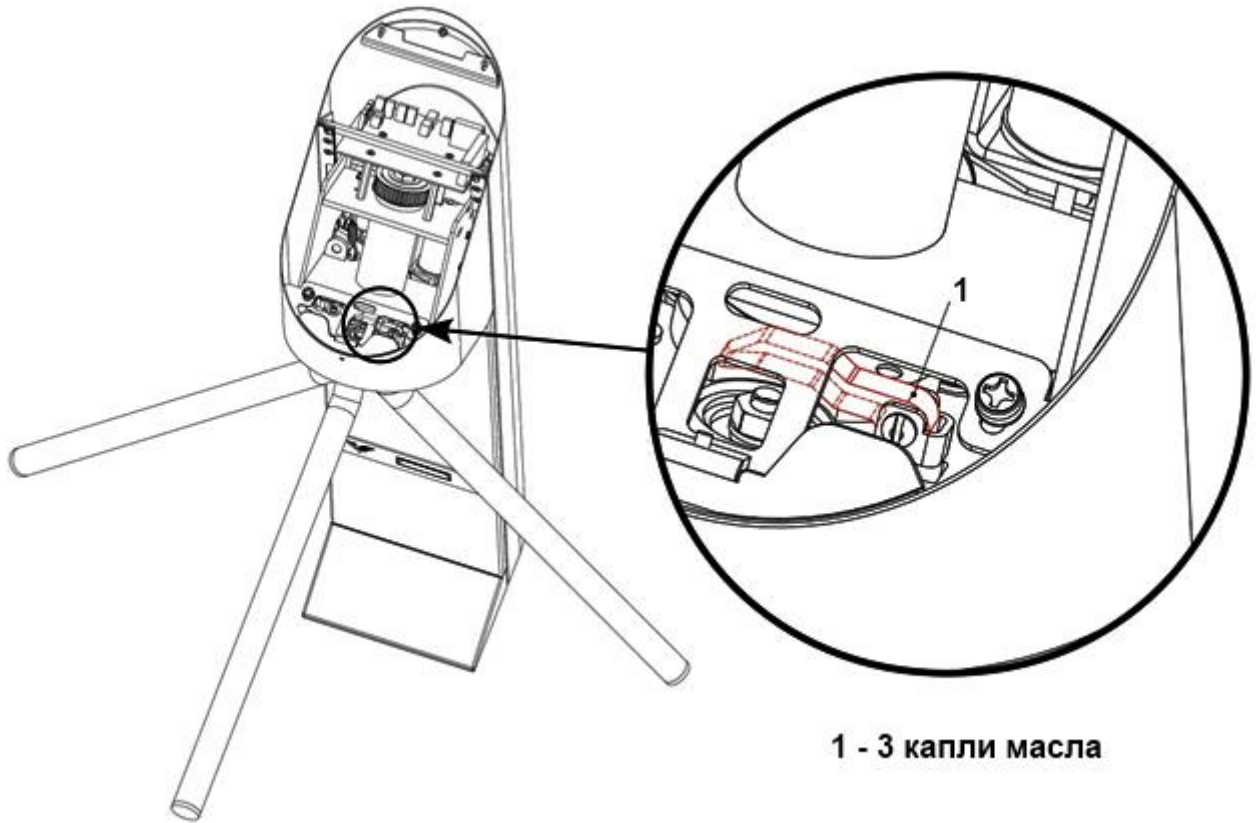


Рисунок 20 – Ось вращения кулачка разблокировки планок

3.7.5 Рисунок 21 – смазать места соединения фиксатора и кулачка разблокировки планок.

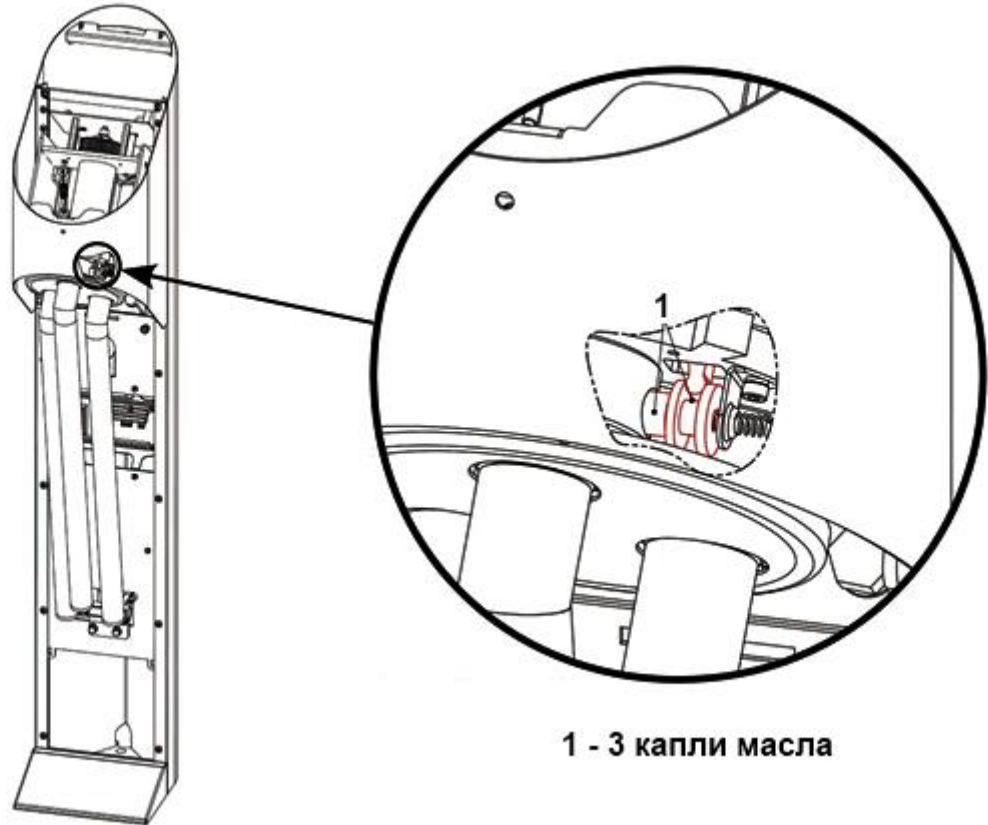


Рисунок 21 – Места соединения фиксатора и кулачка разблокировки планок

Операцию необходимо проделать для всех планок, проворачивая диск. Рисунок 21 – отверстие показано условно.

3.8 Сборка и проверка работоспособности изделия

Выполнить сборку изделия в обратном порядке:

- 1) установить нижнюю панель;
- 2) установить дверцу стойки;
- 3) установить панель индикации;
- 4) установить пластиковую декоративную заглушку;
- 5) включить питание турникета;
- 6) провести проверку работоспособности, совершив несколько тестовых проходов и переходов в режим «Антипаника».

При отсутствии постороннего шума и каких-либо нарушений режимов работы турникет готов к эксплуатации.

В случае обнаружения во время ТО изделия каких-либо дефектов его узлов рекомендуется обратиться в сервисные службы за консультацией.

Список адресов официальных дистрибьюторов и сервисных центров приведен в Приложении А и доступен на сайте: www.oxgard.ru



При необходимости ремонта поврежденных окрашенных поверхностей следует пользоваться порошковой краской, идентичной поврежденной (RAL9005), руководствуясь инструкцией по ее применению.

4 ТЕКУЩИЙ РЕМОНТ

4.1 Текущий ремонт изделия

Текущий ремонт изделия не производится. При возникновении неисправностей, перечисленных в таблице 4, предпринять указанные действия.

Таблица 4 – Типовые неисправности изделия

Неисправность	Действие
БП подключен, но турникет не работает	Проверьте правильность подключения кабелей; Проверьте предохранитель на кросс плате.
Не работает ПУ	Проверьте правильность подключения ПУ; Если +12 и GND подключены правильно, попробуйте поменять местами CL и CH.
Турникет работает нормально, но в режиме «Антипаника» не возвращаются планки	Проверьте напряжение питания на клеммах кросс-платы турникета. Если при включённом режиме «Антипаника» напряжение питания ниже 10В, то двигатель работать не будет.
ПУ отображает состояние работы турникета, но турникет не реагирует на кнопки	Проверить джампер J2 на кросс-плате (джампер должен быть снят, см. п.5.4 Инструкции по монтажу).

При возникновении прочих неисправностей обратиться в сервисные службы.

4.2 Текущий ремонт составных частей изделия

Текущий ремонт составных частей изделия проводить путем замены неисправных частей на заведомо исправные.

При невозможности замены или отсутствии заведомо исправных составных частей изделия должен применяться фирменный метод ремонта.

4.3 Неисправности в течение гарантийного срока

Если неисправность произошла в течение гарантийного срока (Формуляр ВЗР.155000.000 ФО), то необходимо направить рекламацию в адрес предприятия-изготовителя.

Для этого необходимо:

- 1) составить технически обоснованный Акт рекламации;
- 2) сделать выписки из раздела ФО - «Ремонт»;
- 3) сделать выписки из раздела ФО - «Консервация».

5 ХРАНЕНИЕ

Хранить изделие допускается в сухих (без конденсации влаги) отапливаемых помещениях при температуре от +1 до +40°C. В помещении для хранения не должно быть паров кислот, щелочей, а также газов, вызывающих коррозию.

Допускается кратковременное, не более 3-х суток, хранение изделия в заводской упаковке в сухих неотапливаемых помещениях, закрытых кузовах транспорта.

После хранения в неотапливаемых помещениях, перед вводом в эксплуатацию, изделие выдержать в помещении с нормальными климатическими условиями в течение 12 часов.

6 ТРАНСПОРТИРОВАНИЕ

Изделие в заводской упаковке можно перевозить воздушным, крытым автомобильным и железнодорожным транспортом с защитой от прямого воздействия атмосферных осадков и пыли без ограничения дальности.

При транспортировке и хранении изделий на евро-поддонах допускается штабелировать коробки в 2 ряда.

Погрузочные и разгрузочные работы должны осуществляться с соблюдением техники безопасности.

7 УТИЛИЗАЦИЯ

Изделие утилизировать по окончании срока службы совместно с составными частями.

Примерами утилизации могут служить разборка (демонтаж) изделия и сепарация его компонентов по однородным группам, перевод его в учебное пособие, использование не по прямому назначению.

ПРИЛОЖЕНИЕ А — ДИСТРИБЬЮТОРЫ И СЕРВИСНЫЕ ЦЕНТРЫ

Списки официальных дистрибьюторов и сервисных центров указаны в таблицах 5 – 6 и постоянно обновляются. Наиболее актуальную информацию Вы можете получить на сайте www.oxgard.ru.

Таблица 5 – Сервисные центры

Эликс Официальный дистрибьютор и сервис-центр	107023, Москва, ул. Малая Семеновская, д.3 телефон: +7(495) 725-6680 sec_market@elics.ru, www.elics.ru
Луис+ Официальный дистрибьютор и сервис-центр	125040, Москва, 1-ая ул. Ямского Поля, д.28 телефон: +7(495) 637-6316, 280-7750 luis@luis.ru, www.luis.ru
Гарант Официальный дистрибьютор и сервис-центр	197022, Санкт-Петербург, пр. Медиков, д.3, лит А, пом.4Н телефон: +7(812) 448-1616, 600-2060 mail@garantgroup.com, www.garantgroup.com
Равелин Лтд Официальный дистрибьютор и сервисный центр	197022, Санкт-Петербург, ул. Профессора Попова, д.4 телефон: +7(812) 327-5032 ravelin@ravelinspb.ru, www.ravelinspb.ru
Скайрос Официальный дистрибьютор и сервис-центр	197110, Санкт-Петербург, ул. Ремесленная, д.17 телефон: +7(812) 448-1000 sales@skyros.ru, www.skyros.ru
Интант Официальный дистрибьютор и сервис-центр	050026, Казахстан, г. Алматы, ул. Муратбаева, д.61 телефон: +7(727) 316-4900, 234-1712 intant@intant.net, www.intant.kz
ПрофЭлектроника Официальный дистрибьютор и сервис-центр	220104, Минск, ул. Петра Глебки, д.11, к.Г2, пом.17 телефон: +375(17) 390-6666 info@sob.by, www.sob.by

Таблица 6 – Официальные дистрибьюторы

Луис+ Официальный дистрибьютор и сервис-центр	125040, Москва, 1-ая ул. Ямского Поля, д.28 телефон: +7(495) 637-6316, 280-7750 luis@luis.ru, www.luis.ru
Эликс Официальный дистрибьютор и сервис-центр	107023, Москва, ул. Малая Семеновская, д.3 телефон: +7(495) 725-6680 sec_market@elics.ru, www.elics.ru
Сатро-Паладин Официальный дистрибьютор	129515, Москва, ул. Кондратюка, д.9, стр.1 телефон: +7(495) 739-2283 market@satro.ru, www.satro.ru
ВИДЕОГЛАЗ Официальный дистрибьютор	105187, Москва, ул. Вольная, д.35, стр.19 телефон: +7(495) 280-7170 info@videoglaz.ru, www.videoglaz.ru
Элиском-СБ Официальный дистрибьютор	107553, Москва, ул. Большая Черкизовская, д.24А, стр.1 телефон: +7(495) 280-7117 sales@eliscom.ru, www.eliscom.ru
Глобал АйДи Официальный дистрибьютор	129343, Москва, пр. Серебрякова, д.14, стр.15 телефон: +7(495) 772-22-42 info@global-id.ru, www.global-id.ru
Равелин Лтд Официальный дистрибьютор и сервисный центр	197022, Санкт-Петербург, ул. Профессора Попова, д.4 телефон +7(812) 327-5032 ravelin@ravelinspb.ru, www.ravelinspb.ru
Скайрос Официальный дистрибьютор	197110, Санкт-Петербург, ул. Ремесленная, д.17 телефон +7(812) 448-1000 sales@skyros.ru, www.skyros.ru
Гарант Официальный дистрибьютор и сервис-центр	197022, Санкт-Петербург, пр.Медиков, д.3, лит А, пом.4Н телефон: +7(812) 448-1616, 600-2060 mail@garantgroup.com, www.garantgroup.com
Сайлекс Официальный дистрибьютор	192289, Санкт-Петербург, ул. Софийская, д.66, лит А телефон: +7(812) 309-3003 info@cilex.ru, www.cilex.ru

Трион Официальный дистрибьютор	620049, Екатеринбург, ул. Первомайская, д.107, оф.105 телефон: +7(343)-278-7150, 278-7153 trion96@mail.ru, www.oootrion.ru
Комплексные системы безопасности Официальный дистрибьютор	362043, Владикавказ, ул.Весенняя, д.1а телефон: +7(8672) 40-3594 csb2010@mail.ru, www.ksb-rso.ru
Интант Официальный дистрибьютор и сервис-центр	050026, Казахстан, г. Алматы ул.Муратбаева, д.61 телефон: +7(727) 316-4900, 234-1712 intant@intant.net, www.intant.kz
ПрофЭлектроника Официальный дистрибьютор и сервис-центр	220104, Минск, ул. Петра Глебки, д.11, к.Г2, пом.17 телефон: +375(17) 390-6666 info@sob.by, www.sob.by
Алпро Официальный дистрибьютор	194100, Санкт-Петербург, Большой Сампсониевский пр., д.70, лит.«В», пом.3Н телефон: +7(812) 702-1755 alpro@alpro.ru, www.alpro.ru

ПЕРЕЧЕНЬ ПРИНЯТЫХ СОКРАЩЕНИЙ

В настоящем документе приняты следующие сокращения:

ФО — формуляр;

РЭ — руководство по эксплуатации;

ИМ — инструкция по монтажу;

БП — блок питания;

ПУ — пульт управления;

СКУД — система контроля и управления доступом;

ТО — техническое обслуживание.

ООО «Возрождение»
192289 Санкт-Петербург
ул. Софийская, д. 66
телефон/факс +7 (812) 366 15 94
www.oxgard.com
info@oxgard.com

