



МАРТ

E-MART
ВАШ ПОСТАВЩИК
HIWATCH

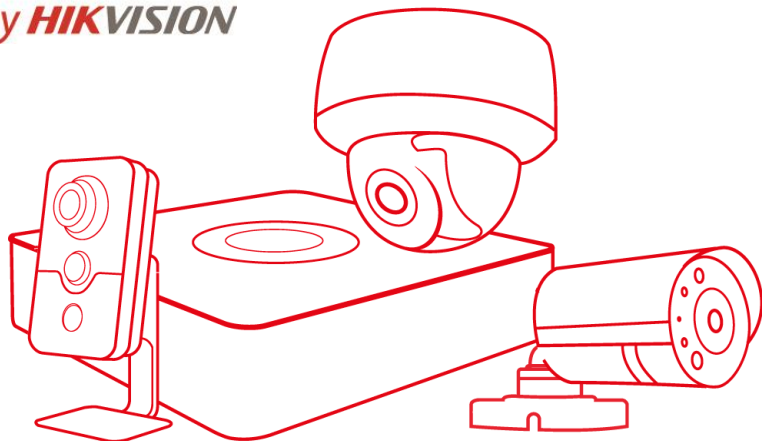
<https://emart.su/brands/hiwatch/>

| | |
|-----------------|-----------------|
| Федеральный | 8 800 511-77-41 |
| Санкт-петербург | 8 812 426-99-66 |
| Москва | 8 495 137-99-67 |
| Краснодар | 8 861 205-62-66 |

www.emart.su

mail@emart.su

HiWatch
by **HIKVISION**



Паспорт изделия

DS-I214(B)

Компактная IP-видеокамера
с ИК-подсветкой до 10 м

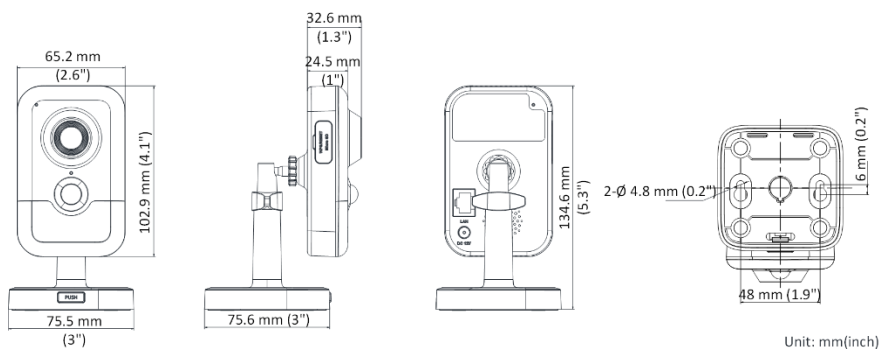
DS-I214(B)



Ключевые особенности:

- Разрешение 2 Мп
- ИК-подсветка до 10 м
- Встроенные микрофон и динамик
- Слот для карты памяти до 128 Гб
- Н.265, Н.265+, Н.264, Н.264+

Размеры



*Изображения и спецификации могут быть изменены без дополнительного уведомления.

*За подробной информацией обращайтесь к вашему персональному менеджеру

Спецификации

| DS-I214(B) | |
|-------------------------------|---|
| Камера | |
| Матрица | 1/2.7" Progressive scan CMOS |
| Чувствительность | 0,028 лк @ (F2.0, AGC вкл.), 0 лк с вкл. ИК |
| Скорость электронного затвора | 1/3 с ~ 1/100 000 с |
| Поддержка медленного затвора | Есть |
| Режим «День/ночь» | Механический ИК-фильтр с автопереключением |
| WDR | Цифровой WDR |
| Регулировка угла установки | Поворот: 0° — 360°, наклон: 0° — 90°, вращение: 0° — 360° |
| Объектив | |
| Тип объектива | Фиксированный, F2.0 |
| Фокусное расстояние | 2 мм, 2,8 мм, 4 мм |
| Крепление объектива | M12 |
| Угол обзора объектива | 2 мм: горизонтальный — 132°, вертикальный — 77°, диагональный — 153° 2,8 мм: горизонтальный — 107°, вертикальный — 57°, диагональный — 126° 4 мм: горизонтальный — 85°, вертикальный — 45°, диагональный — 101° |
| ИК-подсветка | |
| Расстояние подсветки | До 10 м |
| Длина волны | 850 нм |
| PIR-датчик | |
| Угол | Горизонтальный: 90°, вертикальный: 80° |
| Радиус | 10 м |
| Изображение | |
| Максимальное разрешение | 1920 × 1080 |
| Основной поток | 50 Гц: 25 к/с (1920 × 1080, 1280 × 720) 60 Гц: 30 к/с (1920 × 1080, 1280 × 720) |
| Дополнительный поток | 50 Гц: 25 к/с (640 × 360) 60 Гц: 30 к/с (640 × 360) |
| Сжатие видео | Основной поток: H.265+/H.264+/H.265/H.264 Дополнительный поток: H.265/H.264/MJPEG |
| Профиль H.264 | Baseline Profile/Main Profile |
| Профиль H.264 | Main Profile |
| Битрейт видео | 32 Кбит/с — 8 Мбит/с |
| Аудио | |

| | |
|---|--|
| Сжатие аудио | G.711/G.722.1/G.726/MP2L2/PCM |
| Битрейт аудио | 64 Кбит/с (G.711) / 16 Кбит/с (G.722.1) / 16 Кбит/с (G.726) / 32–160 Кбит/с (MP2L2) |
| Фильтр внешних шумов | Есть |
| Частота дискретизации аудио | 8 кГц /16 кГц |
| Smart-видеоаналитика | |
| События | Обнаружение движения, саботажа, исключений (разрыв сети, конфликт IP-адресов, несанкционированный доступ, заполнение или ошибка HDD) |
| Метод коммуникации | Загрузка на FTP / NAS / карту памяти, уведомление центра безопасности, включение записи, включение фотофиксации, звуковое предупреждение |
| Изображение | |
| Улучшение изображения | BLC, HLC, 3D DNR |
| Настройки изображения | Насыщенность, резкость, контраст, яркость, усиление и баланс белого настраивается через клиентское ПО или веб-браузер |
| Переключение режима «День / ночь» | День, ночь, по расписанию |
| Соотношение «Сигнал / шум» | > 50 дБ |
| Сеть | |
| Сетевое хранение | Карты microSD/SDHC/SDXC до 256 Гб, ANR, NAS (NFS, SMB / CIFS) |
| Протоколы | TCP/IP, ICMP, DHCP, DNS, DDNS, RTP, RTSP, NTP, UPnP, SMTP, IGMP, IPv6, UDP, QoS, Bonjour |
| API | ONVIF(PROFILE S,PROFILE G), ISAPI, SDK |
| Безопасность | Защита паролем, сложный пароль, фильтр IP-адресов, водяные знаки, шифрование HTTPS, базовая и дайджест-аутентификация HTTP / HTTPS, WSSE, дайджест-аутентификация для ONVIF, аутентификация 802.1X (EAP-MD5) |
| Одновременный просмотр в реальном времени | До 6 каналов |
| Пользователь / хост | До 32 пользователей, 3 уровня: администратор, оператор, пользователь |
| Клиент | iVMS-4200, Hik-Connect, iVMS-4500, iVMS-5200 |
| Веб-браузер | IE8+, Chrome 31.0-44, Firefox30.0-51, Safari8.0+ |
| Интерфейсы | |
| Сетевой интерфейс | 1 RJ45 10 / 100 Мбит/с адаптивный Ethernet |
| Аудио | 1 вход (встроенный микрофон), 1 выход (встроенный динамик) |
| Локальное хранилище | Слот для microSD/SDHC/SDXC до 128 Гб |
| Основное | |
| Общие функции | Антимерцание, пульсация, зеркалирование, защита паролем, маска конфиденциальности, флеш-лог |
| Сброс | Кнопка на корпусе, веб-браузер, клиентское ПО |
| Питание | DC 12 В ± 25 % / PoE (802.3af) |

| | |
|-----------------------|--|
| Потребляемая мощность | DC 12 В: 5 Вт макс. PoE: 6 Вт макс. |
| Рабочие условия | -10°C — 40°C, влажность 95% или меньше (без конденсата) |
| Материал корпуса | Пластик |
| Габариты | Камера: 102,9 x 65,2 x 32,6 мм Коробка: 150 x 125 x 99 мм |
| Масса | Нетто: приблизительно 120 г Брутто: приблизительно 380 г |
| Сертификация | |
| EMC | FCC (47 CFR Part 15, Subpart B); CE-EMC (EN 55032: 2015, EN 61000-3-2: 2014, EN 61000-3-3: 2013, EN 50130-4: 2011 +A1: 2014); RCM (AS/NZS CISPR 32: 2015); IC (ICES-003: Issue 6, 2016); KC (KN 32: 2015, KN 35: 2015) |
| Безопасность | UL (UL 60950-1); CB (IEC 60950-1:2005 + Am 1:2009 + Am 2:2013); CE-LVD (EN 60950-1:2005 + Am 1:2009 + Am 2:2013); BIS (IS 13252(Part 1):2010+A1:2013+A2:2015); LOA (IEC/EN 60950-1) |
| Химия | CE-RoHS (2011/65/EU); WEEE (2012/19/EU); Reach (Regulation (EC) No 1907/2006) |

Правила эксплуатации

1. Устройство должно эксплуатироваться в условиях, обеспечивающих возможность работы системы охлаждения. Во избежание перегрева и выхода прибора из строя не допускается размещение рядом с источниками теплового излучения, использование в замкнутых пространствах (ящик, глухой шкаф и т.п.). Рабочий диапазон температур от -10 до +40 (°C)
2. Все подключения должны осуществляться при отключенном электропитании.
3. Запрещена подача на входы устройства сигналов, не предусмотренных назначением этих входов – это может привести к выходу устройства из строя.
4. Не допускается воздействие на устройство температуры свыше +45(°C), источников электромагнитных излучений, активных химических соединений, электрического тока, а также дыма, пара и других факторов, способствующих порче устройства. Не допускается воздействие прямых солнечных лучей непосредственно на матрицу видеокамеры.
5. Конфигурирование устройства лицом, не имеющим соответствующей компетенции, может привести к некорректной работе, сбоям в работе, а также к выходу устройства из строя.
6. Не допускаются падения и сильная тряска устройства.
7. Рекомендуется использование источника бесперебойного питания, во избежание воздействия скачков напряжения или нештатного отключения устройства.

Для получения информации об установке и включении устройства, пожалуйста, обратитесь к Краткому руководству пользователя этого устройства.