

## 10. ТЕХНИЧЕСКИЕ ХАРАКТЕРИСТИКИ

Параметры	Характеристики
Тип дисплея	TFT LCD
Размер дисплея	10"
Разрешение	1024*600
Поддерживаемые стандарты	4 в 1 (720P/1080P)
SD-карта	Да (до 128 Гб(класс 10))
Количество подключаемых панелей	2
Количество подключаемых камер	2
Количество подключаемых мониторов	6
Запись фото/видео	Да
Управление	Сенсорный дисплей
Интерком	Да
Режим "не беспокоить"	Да
Количество мелодий звонка	10
Автоответчик	Да (с SD картой)
Функция фоторамки	Да (с SD картой)
Wi-Fi	Да
Поддержка мобильного приложения	Тuya Smart
Напряжение питания	АС 100-240В (встроенный БП 12V1A)
Способ монтажа	Накладной (монтажная пластина)
Рабочая температура	.-10°С...+60°С
Мах. коммутируемые ток и напряжение для замка (ворота)	30V/1A
Материал	Пластик
Размеры	249x181,5x23мм

\*Функция переадресации работает только с моделями серии 200(например ST-M203/7 и т.д.)

\* Иллюстрации в паспорте носят ознакомительный характер и могут отличаться от реальных устройств.

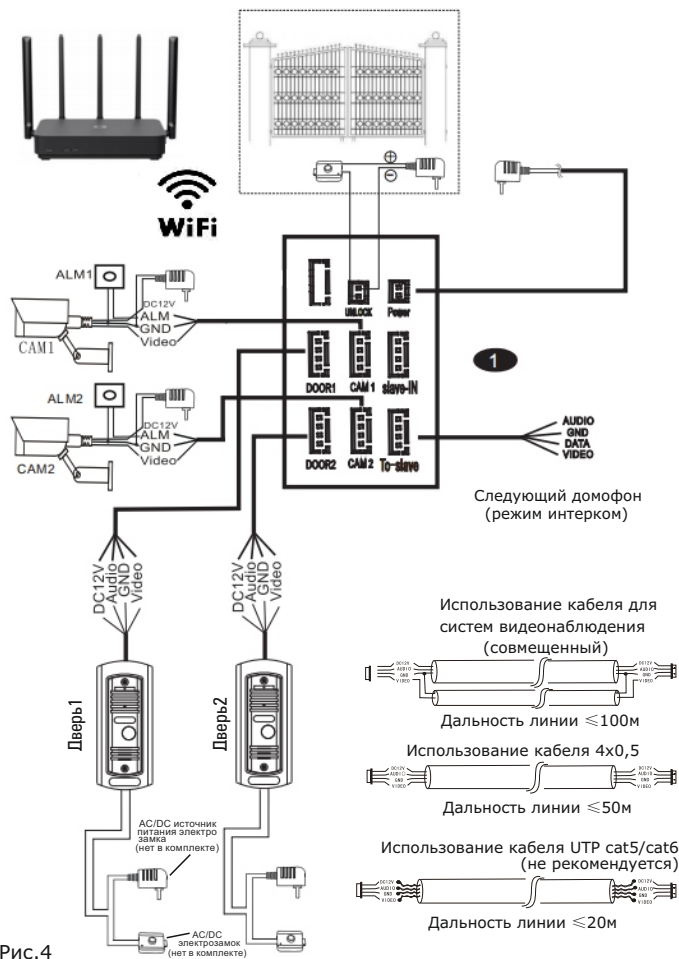
\*Технические характеристики изделия несут сугубо информативный характер и могут быть изменены для улучшения потребительских свойств без дополнительного уведомления.

\* Производитель гарантирует надежную и стабильную работу устройства только с совместимыми устройствами бренда ST.

\* Подробное описание можно найти на сайте [www.st-tm.ru](http://www.st-tm.ru)

EAC

## 11. СХЕМЫ МОНТАЖНЫЕ

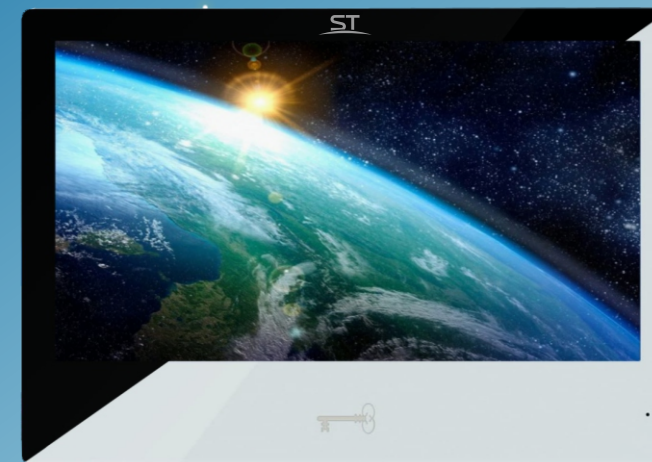


# ПАСПОРТ

(на одну единицу продукции)

МОНИТОР  
ВИДЕОДОМОФОНА

ST SPACE  
TECHNOLOGY



МОДЕЛЬ:

ST-M203/10

[www.st-tm.ru](http://www.st-tm.ru)

## 1. НАЗНАЧЕНИЕ

Монитор видеодомофона, модель ST-M203/10 предназначен для организации домофонной аудио и видео системы по 4х проводной линии. Устанавливается совместно с вызывной панелью и позволяет осуществлять голосовую и видеосвязь. Модель оснащена сенсорным дисплеем и встроенным Wi-Fi модулем для удаленного доступа и переадресации вызовов на смартфоны.

## 2. УСТРОЙСТВО И ПРИНЦИП РАБОТЫ

Монитор видеодомофона позволяет общаться с визуализацией посетителя на экране монитора, с последующей возможностью дистанционного открытия двери.

## 3. УСТАНОВКА

1. Перед установкой, пожалуйста, закрепите кронштейн для установки на стене или столе.
2. Обеспечьте необходимую вентиляцию для безопасной работы.
3. Обеспечьте расположение монитора вдали от нагревательных приборов и систем отопления.

Установка монитора.

1. Закрепите кронштейн на стене 4 винтами, и затем повесьте на него монитор.

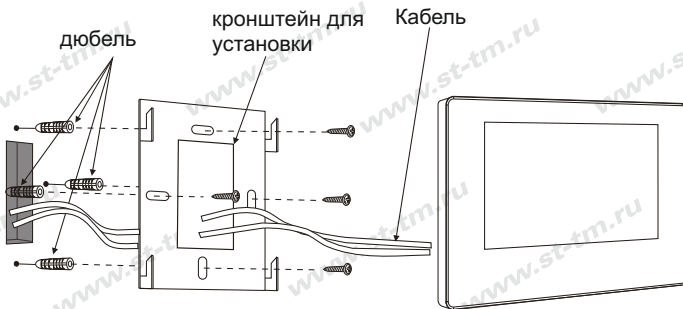


Рис.1

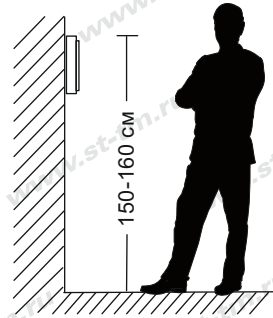


Рис.2

## 4. КОМПЛЕКТ ПОСТАВКИ

- Монитор видеодомофона с кабелем питания 220В.....	- 1 шт.
- Крепежный комплект .....	- 1 шт.
- Кронштейн для установки .....	- 1 шт.
- Соединительный кабель (4 контакта) .....	- 5 шт.
- Соединительный кабель (2 контакта).....	- 2 шт.
- Паспорт .....	- 1 шт.
- Тарная упаковка .....	- 1 шт.

## 5. ПРАВИЛА ХРАНЕНИЯ И ТРАНСПОРТИРОВКИ

Монитор видеодомофона следует хранить в вентилируемом помещении при температуре от -50°C до +50°C и относительной влажности воздуха до 95%. Условия транспортировки и хранения в транспортной таре на складах изготовителя и потребителя должно соответствовать ГОСТ 15150-69.

## 6. МЕРЫ БЕЗОПАСНОСТИ

Монитор видеодомофона должен эксплуатироваться в соответствии с требованиями действующих правил эксплуатации электроустановок, находящихся под напряжением до 1000 Вольт.

Монтаж должен осуществляться квалифицированным специалистом, прошедшим специальную подготовку.

## 7. ПРАВИЛА УТИЛИЗАЦИИ

Оборудование не представляет опасность для жизни, здоровья людей и окружающей среды. После окончания срока службы его утилизация производится без принятия специальных мер защиты окружающей среды.

## 8. ГАРАНТИИ ИЗГОТОВИТЕЛЯ

Предприятие-изготовитель гарантирует работоспособность изделия в течение 12 месяцев с даты продажи, но не более 24 месяцев даты изготовления. В случае отсутствия документов о продаже, гарантия действует в течение 24 месяцев с даты изготовления.

Гарантийные обязательства становятся недействительными, если причиной выхода из строя явились:

- механические, термические, химические повреждения корпуса и других элементов изделия;
- электрический пробой входных и выходных каскадов;
- авария в сети питания.

Гарантия не распространяется на изделие с нарушенной гарантийной пломбой.

В случае, если Ваше изделие марки «СТ» будет нуждаться в гарантийном и послегарантийном обслуживании, просим обращаться к региональному дилеру/продавцу, у которого Вы приобрели это изделие или в территориальный авторизованный сервисный центр, адрес которого можно найти на сайте [www.st-tm.ru](http://www.st-tm.ru)

Срок службы изделия 24 месяца с даты изготовления.

## 9. СВИДЕТЕЛЬСТВО О ПРИЕМКЕ

Монитор видеодомофона модель ST-M203/10, сер.№\_\_\_\_\_ изготавливается в соответствии с директивами 2014/30/EU об электромагнитной совместимости, 2014/35/EU о низковольтном оборудовании, 2011/65/EU об ограничении использования определенных опасных веществ в электрическом и электронном оборудовании и признан годным к эксплуатации.

Сделано в Китае.

Изготовитель: Манжоули Смарт Технолоджи Продактс Ко.,Лтд.

Адрес: Китай, 021400, г. Маньчжурия КНР, ул. СиньХуа торговый дом, подъезд 3, офис 3-5 [www.intellectchina.cn](http://www.intellectchina.cn)

Импортер: юридическое лицо, уполномоченное принимать претензии и производить гарантийный ремонт и замену товара на территории РФ: ООО «Ист Трейд»

Адрес: 664 009, г. Иркутск, ул. Култукская, д. 13, оф. 219. Тел. 8 (800) 775-20-90

Дата изготовления: \_\_\_\_\_

Продавец (наименование и адрес): \_\_\_\_\_

М.П.

Дата продажи: \_\_\_\_\_ / \_\_\_\_\_ / \_\_\_\_\_ / Подпись продавца