



МАРТ

E-MART  
ВАШ ПОСТАВЩИК  
LTV

<https://emart.su/brands/ltv>

Федеральный	8 800 511-77-41
Санкт-петербург	8 812 426-99-66
Москва	8 495 137-99-67
Краснодар	8 861 205-62-66

[www.emart.su](http://www.emart.su)

[mail@emart.su](mailto:mail@emart.su)

# LTV CNE-826 41(42)

купольная IP-видеокамера



**Инструкция по быстрому запуску**  
Версия 1.0



[www.ltv-cctv.ru](http://www.ltv-cctv.ru)

Благодарим за приобретение нашего продукта. В случае возникновения каких-либо вопросов, связывайтесь с продавцом оборудования.

Данная инструкция подходит для IP-видеокамер LTV CNE-826 41, LTV CNE-826 42.

Сведения, представленные в данном руководстве, верны на момент опубликования. Производитель оставляет за собой право в одностороннем порядке без уведомления потребителя вносить изменения в изделия для улучшения их технологических и эксплуатационных параметров. Вид изделий может незначительно отличаться от представленного на фотографиях. Обновления будут включены в новую версию данной инструкции. Мы своевременно вносим изменения.

# СОДЕРЖАНИЕ

1. ВВЕДЕНИЕ.....	5
2. КОМПЛЕКТ ПОСТАВКИ .....	6
3. ОПИСАНИЕ .....	7
4. ПОДКЛЮЧЕНИЕ КАБЕЛЯ ETHERNET .....	8
5. МОНТАЖ.....	9
6. СЕТЕВОЕ ПОДКЛЮЧЕНИЕ .....	11
6.1. Доступ через IP-Tool .....	11
6.2. Доступ через Internet Explorer .....	12
7. ГАРАНТИЯ И ОГРАНИЧЕНИЯ .....	14
8. СПЕЦИФИКАЦИЯ .....	15

## Техника безопасности

- В случае неправильной работы продукта свяжитесь с продавцом или ближайшим сервисным центром. Не пытайтесь самостоятельно разбирать устройство. Мы не несем никакой ответственности за проблемы, возникшие в результате ремонта или обслуживания неуполномоченными на то лицами.
- Избегайте попадания жидкости внутрь видеокамеры во время работы.
- Эксплуатация оборудования должна осуществляться в строгом соответствии с правилами электробезопасности, пожарной безопасности и прочими нормативными требованиями, действующими в вашем регионе. При установке на потолке или на стене видеокамера должна быть жестко закреплена.
- Не используйте видеокамеру с источником питания, напряжение которого отличается от указанного в спецификации.
- Не бросайте видеокамеру и не подвергайте ее ударам.
- Старайтесь не касаться объектива видеокамеры.
- При необходимости протирайте только сухой мягкой тканью.
- При длительном хранении видеокамеры закрывайте объектив защитной крышкой.
- Не направляйте видеокамеру на солнце и очень яркие источники освещения.
- Не используйте видеокамеру в очень жарких или холодных условиях, влажных, пыльных местах и не подвергайте воздействию сильного электромагнитного излучения.
- Во избежание перегрева обеспечьте видеокамере вентиляцию.
- Некоторые комплектующие устройства подлежат регулярной замене в соответствии с установленным для них сроком эксплуатации. Устройство подлежит регулярному профилактическому обслуживанию.

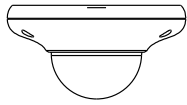
# 1. Введение

Данная инструкция по быстрому запуску поможет вам быстро подключить IP-видеокамеры LTV CNE-826 41 и LTV CNE-826 42 к сети. За более подробной информацией о продукте обратитесь к инструкции по эксплуатации.

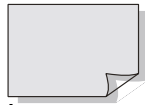
1. Проверьте содержимое упаковки в соответствии с приведенным ниже списком;
2. Установите и подключите видеокамеру;
3. Задайте требуемый IP-адрес.

**ВНИМАНИЕ:** Данное устройство должно быть установлено в соответствии с местными законами и правилами.

## 2. Комплект поставки



IP-видеокамера



Инструкция  
по быстрому  
запуску



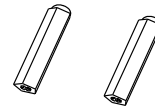
2 шурупа-самореза PA4x25



CD-диск



Шестигранный  
ключ



2 пластмассовых дюбеля



Монтажный  
шаблон

### 3. Описание

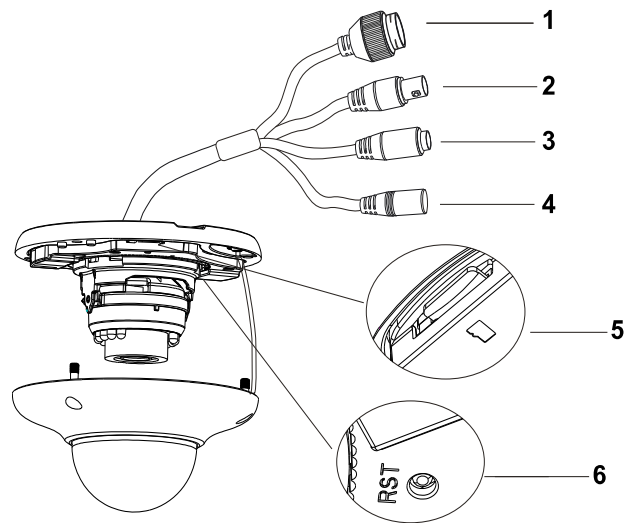


Рис. 3.1. Внешний вид

Пункт	Описание
1	Кабель Ethernet
2	Кабель аналогового видеовыхода
3	Кабель аудиовхода
4	Кабель электропитания
5	Разъем карты памяти
6	Кнопка сброса настроек

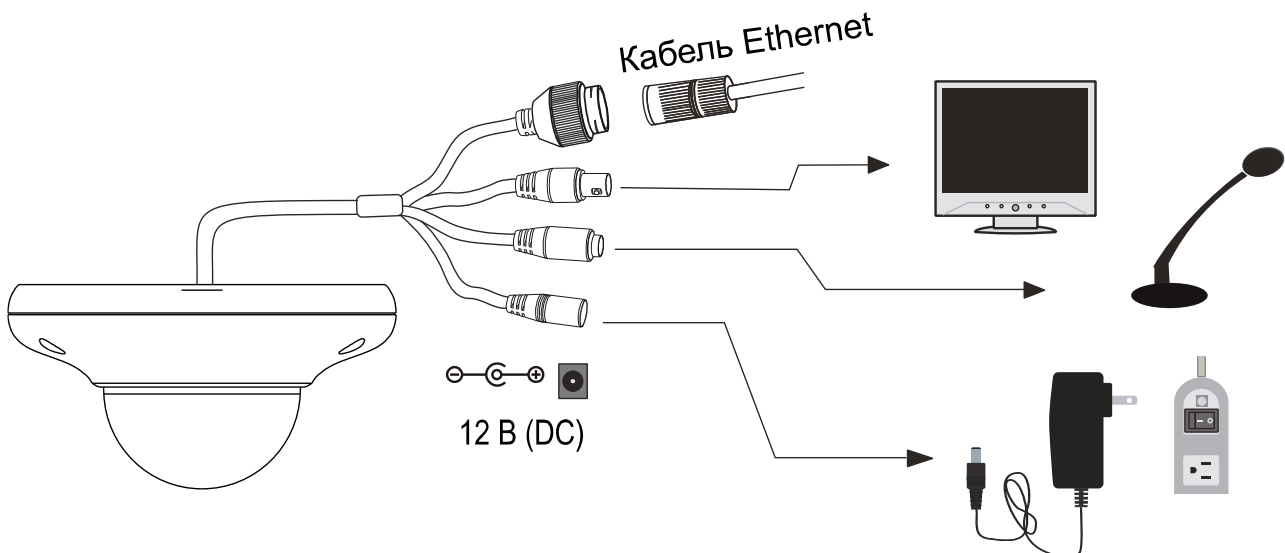


Рис. 3.2. Подключение кабелей

**ВНИМАНИЕ:** Рекомендуется устанавливать водонепроницаемую заглушку при подключении к IP-видеокамере кабеля Ethernet.

**ВНИМАНИЕ:** При использовании коммутатора с питанием PoE источник питания 12 В (DC) не требуется.



## 4. Подключение кабеля Ethernet

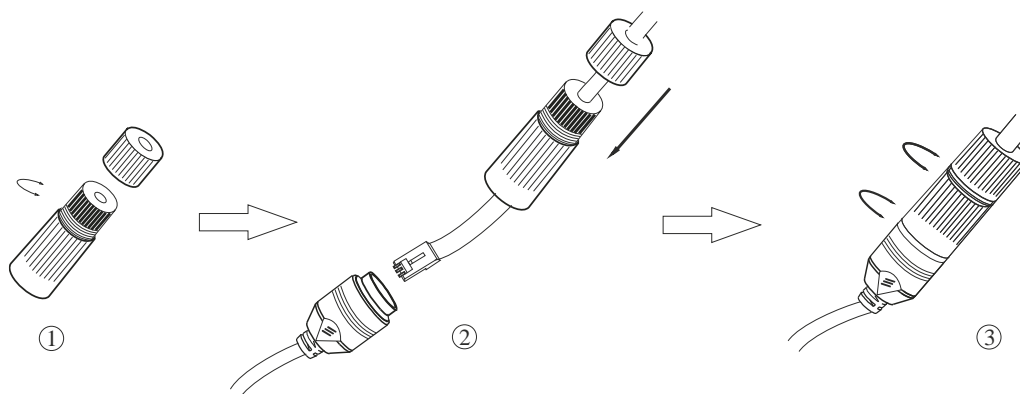


Рис. 4.1. Подключение кабеля Ethernet

1. Открутите гайку водонепроницаемой заглушки.
2. Протяните кабель Ethernet (без вилки RJ-45) через гайку и водонепроницаемую заглушку, затем обожмите кабель вилкой RJ-45.
3. Подключите кабель Ethernet вилкой RJ-45 к герметичной розетке RJ-45 на кабеле IP-видеокамеры и плотно закрутите водонепроницаемую заглушку и ее гайку.

## 5. Монтаж

Перед установкой убедитесь, что стена или потолок достаточно прочны, чтобы выдержать тройной вес видеокамеры. Не снимайте купол больше чем на 4 часа.

1. Просверлите отверстия под шурупы и отверстие под кабели, используя для разметки монтажный шаблон.

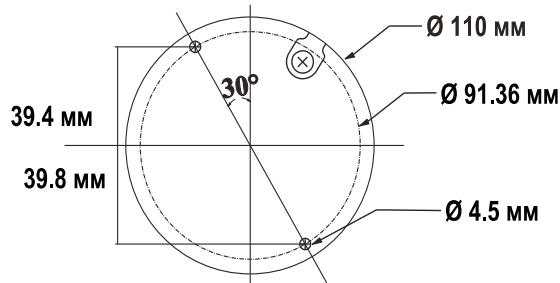


Рис. 5.1. Размеры монтажного шаблона

2. Отверните винты, чтобы снять купол.

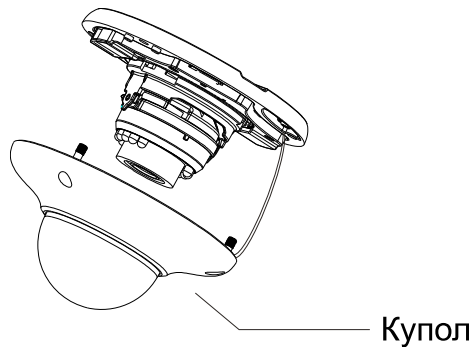


Рис. 5.2. Открытие купола

3. Протяните кабели через отверстия и подключите их к видеокамере. Прикрепите монтажное основание к потолку или стене шурупами (Рис. 5.3).

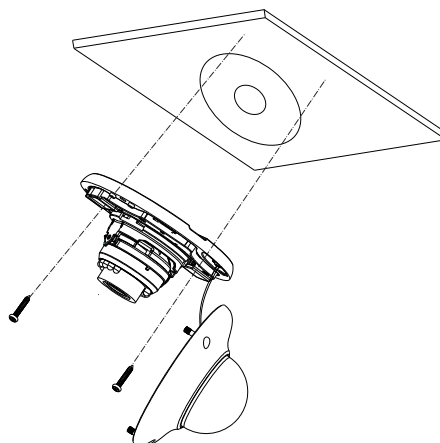


Рис. 5.3. Крепление к поверхности

4. Отрегулируйте направление обзора. Прежде чем приступить к регулировке, выведите изображение от видеокамеры на монитор. После этого оптимальным образом подстройте направление обзора видеокамеры, как показано на Рис. 5.4.

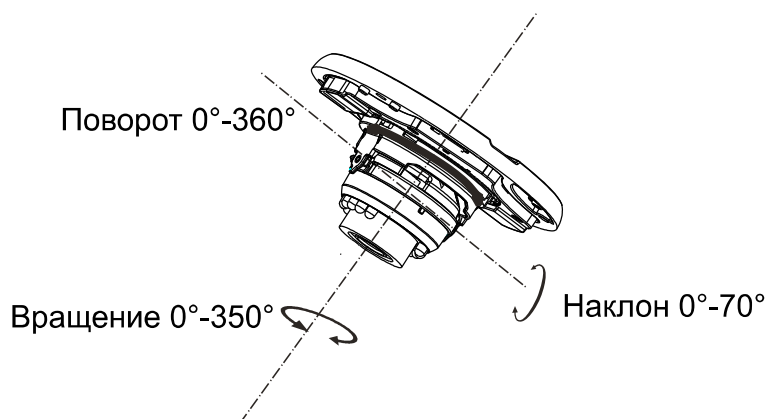


Рис. 5.4. Регулировка направления обзора

5. Установите купол обратно на видеокамеру и зафиксируйте его винтами, чтобы завершить монтаж (Рис. 5.5).

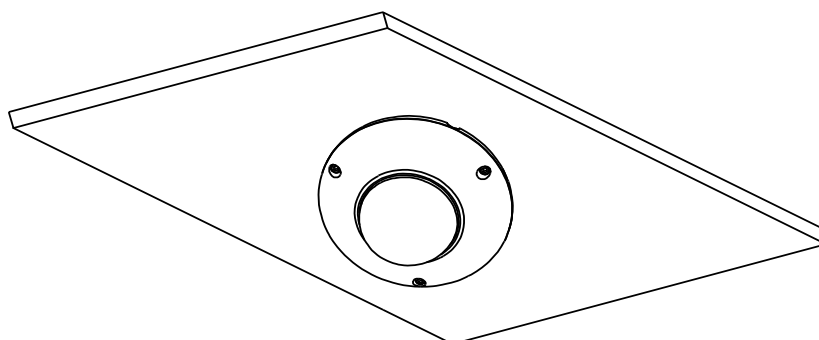


Рис. 5.5. Завершение монтажа

## 6. Сетевое подключение

Вы можете получить доступ к IP-видеокамере через локальную сеть или через Интернет. Здесь мы в качестве примера рассмотрим получение доступа через локальную сеть.

Существует два способа получить доступ к устройству по локальной сети:

1. доступ через утилиту IP-Tool,
2. прямой доступ через веб-браузер Internet Explorer (IE).

### 6.1. Доступ через IP-Tool



Рис. 6.1. Доступ через IP-Tool

1. Убедитесь, что видеокамера и ПК подключены к локальной сети.
2. Найдите IP-Tool на CD-диске и установите на ПК. После установки запустите IP-Tool.

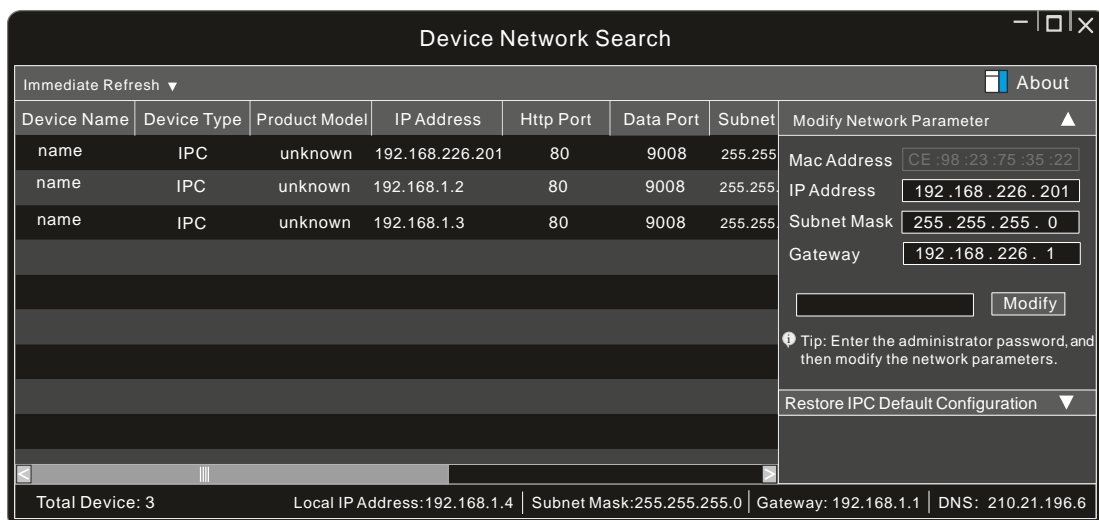


Рис. 6.2. Интерфейс IP-Tool

3. Измените IP-адрес. IP-адрес по умолчанию 192.168.226.201. Утилита IP-Tool автоматически найдет устройство после его включения. После запуска программы IP-Tool и выбора вашей IP-видеокамеры из списка, вы можете проверить информацию о ней. Щелкните мышкой на информацию об IP-видеокамере, выбрав ее из списка, чтобы отобразить в правой части окна ее сетевые параметры. Измените значения IP-адреса и шлюза видеокамеры. Следите, чтобы IP-адреса видеокамеры и ПК находились в одном сегменте сети.

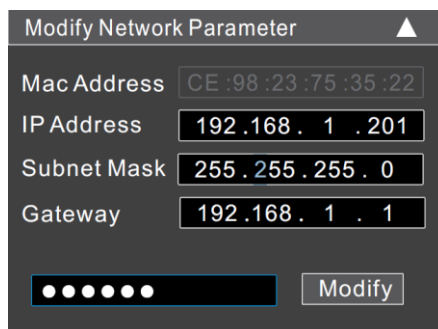


Рис. 6.3. Изменение сетевых настроек

Например, IP-адрес вашего компьютера 192.168.1.4. В этом случае следует изменить IP-адрес видеокamеры на 192.168.1.X. После изменения данных введите пароль администратора, а затем нажмите кнопку **Modify**, чтобы изменения вступили в силу.

**ВНИМАНИЕ:** Пароль администратора по умолчанию – **123456**.

1. Дважды щелкните по IP-адресу видеокamеры, после чего откроется окно веб-браузера IE для подключения к видеокamере. Веб-браузер IE автоматически запустит элемент управления ActiveX. Проверьте настройки безопасности веб-браузера: установка элементов ActiveX должна быть разрешена. После того как элемент управления ActiveX установится, появится окно авторизации. Введите имя пользователя и пароль для авторизации.

**ВНИМАНИЕ:** Имя пользователя по умолчанию – **admin**; пароль по умолчанию – **123456**.

## 6.2. Доступ через Internet Explorer

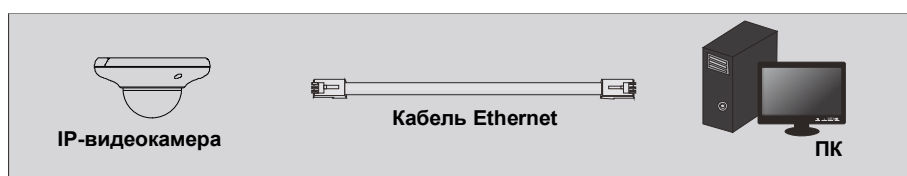


Рис. 6.4. Доступ через Internet Explorer

Сетевые настройки по умолчанию приведены в следующей таблице.

<b>IP-адрес</b>	192.168.226.201
<b>Маска подсети</b>	255.255.255.0
<b>Шлюз</b>	192.168.226.1
<b>Порт HTTP</b>	80
<b>Порт данных</b>	9008

Когда вы подключаетесь в первый раз к IP-видеокamере, вы можете использовать приведенные в таблице сетевые настройки по умолчанию.

1. Вручную назначьте IP-адрес компьютера. IP-адрес ПК должен находиться в одном сегменте сети с IP-адресом видеокamеры по умолчанию. Откройте **Центр управления сетями и общим доступом**. Нажмите **Подключение по локальной сети** для перехода к следующему окну.

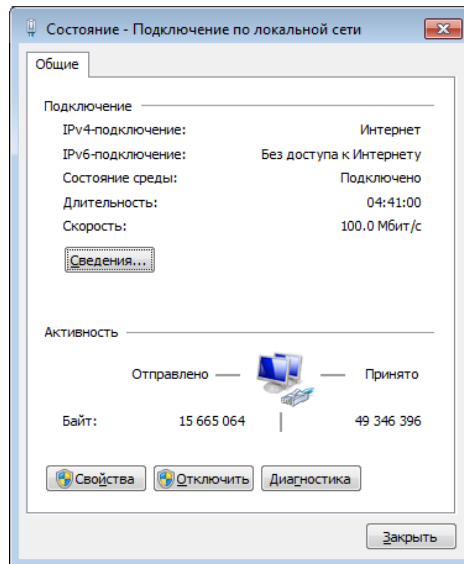


Рис. 6.5. Окно Подключение по локальной сети

В появившемся окне нажмите кнопку **Свойства**. Выберите версию интернет протокола в соответствии с вашими потребностями (например, **Протокол Интернета версии 4 (TCP/IP)**). Далее нажмите кнопку **Свойства**, чтобы установить сетевые параметры ПК. На закладке **Основные** введите IP-адрес и прочую сетевую информацию о компьютере. Нажмите **ОК**, чтобы выйти и применить сетевые настройки.

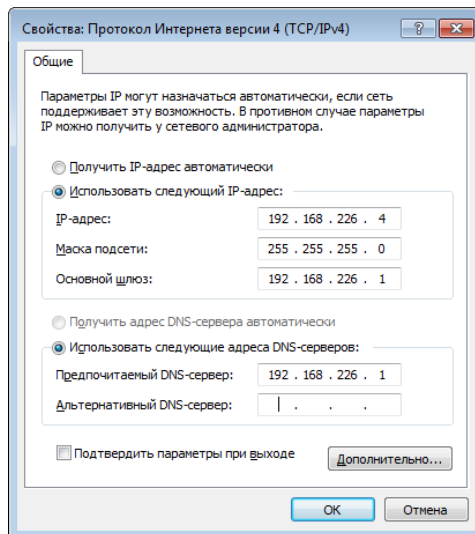


Рис. 6.6. Настройки IP-протокола

2. Откройте веб-браузер IE, введите IP-адрес видеочамеры по умолчанию и нажмите **Enter**. Веб-браузер IE автоматически загрузит элемент управления Active X.
3. После загрузки элемента управления ActiveX появится окно авторизации.
4. Введите имя пользователя и пароль по умолчанию в окне авторизации и нажмите кнопку **ОК**, чтобы начать просмотр видео от IP-видеокамеры.

## **7. Гарантия и ограничения**

На все оборудование LTV распространяется гарантия 3 года с момента приобретения. Ознакомиться с условиями гарантийного обслуживания вы можете на веб-сайте <http://www.ltv-cctv.ru> .

## 8. Спецификация

Модель		LTV CNE-826 41	LTV CNE-826 42
Видео	Матрица	1/2.8" CMOS	
	Разрешение	1920x1080	
	Электронный затвор	1/25 - 1/100 000 с	
	Основной поток	1080p (до 25 к/с) 720p (до 25 к/с)	
	Дополнительный поток	720p (до 25 к/с) 704x576 (до 25 к/с) 480x240 (до 25 к/с)	
	Третий поток	704x576 (до 25 к/с) 480x240 (до 25 к/с)	
	Чувствительность	0.005 лк (цвет, F1.6, АРУ вкл.) 0.0028 лк (ч/б, F1.2, АРУ вкл.)	
	Кодек	H.265S, H.265+, H.265 (Main), H.264S, H.264+, H.264 (Base, Main, High), MJPEG	
	Поддержка ONVIF	Profile S	
Объектив	Тип объектива	Встроенный (M12)	
	Фокусное расстояние	f=2.8 мм (F1.6)	f=3.6 мм (F1.6)
	Угол зрения по горизонтали	108°	89°
	Регулировка диафрагмы	-	
Аудио	Вход / выход	1x встроенный микрофон, 1x микрофонный / -	
	Кодек	G.711a, G711u	
Функции	Режим «день/ночь»	Есть, механический ИК-фильтр	
	ИК-подсветка	Встроенная (20 м)	
	Компенсация засветки	BLC, WDR (120 дБ)	
	Регулировка усиления	Авто	
	Баланс белого	Авто	
	Система шумоподавления	3D DNR	
	Интеллектуальные функции	Детектор движения, детектор пересечения линии, детектор вторжения/выхода из зоны, подсчет объектов, детектор саботажа, детектор лиц	
	Маскирование	Есть (4 зоны)	
	Тревожные входы / выходы	-	
	Поддержка карт памяти	MicroSD (до 128 Гбайт)	
Аналоговый видеовыход	-		
Сеть	Интерфейс	Fast Ethernet (1x RJ45)	
	Протоколы	DDNS, DHCP, DNS, FTP, HTTP, HTTPS, ICMP, IPv4/v6, NTP, ONVIF, PPPoE, QoS, RTP, RTCP, RTSP, SMTP, SNMPv1/v2/v3, TCP, Telnet, UDP, UPnP, 802.1X	
Физические параметры	Питание	12 В (DC) PoE (IEEE 802.3af), ≤6 Вт	
	Исполнение	Уличное	
	Класс защиты	IP66, IK10	
	Рабочая температура	-40°C...+60°C	
	Размеры	110x59,8 мм	
	Вес	0.376 кг	



## О бренде LTV

Торговая марка LTV принадлежит торговому дому ЛУИС+ и известна на российском рынке с 2004 года. Линейка оборудования LTV - это полнофункциональный набор устройств, оптимальных по соотношению «цена/качество», ассортимент которых постоянно пополняется, следуя новым тенденциям на рынке CCTV и создавая их. Марка LTV представлена во всех основных подгруппах оборудования для создания систем видеонаблюдения любой сложности: видеокамеры, сменные объективы, видеорегистраторы, мониторы, кожухи и аксессуары.

Предлагаем посетить профильный сайт, посвященный оборудованию торговой марки LTV <http://www.ltv-cctv.ru>. Здесь вы можете найти полезную техническую информацию, скачать инструкции, а также получить последнюю версию каталога оборудования. Если у вас возникнут технические вопросы, наши специалисты всегда будут рады помочь вам.

Спасибо за то, что приобрели оборудование LTV!

