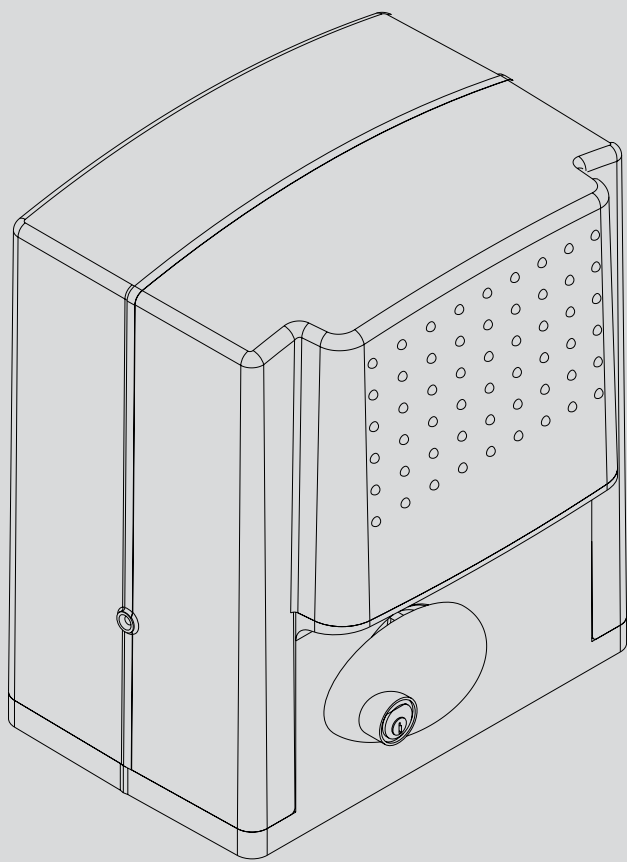




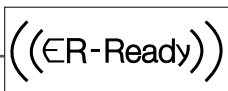
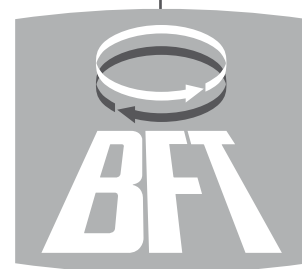
D811692.00101_02 10-02-10

ИСПОЛНИТЕЛЬНЫЙ МЕХАНИЗМ ДЛЯ ОТКАТНЫХ ВОРОТ С ЗУБЧАТОЙ РЕЙКОЙ



ARES

РУКОВОДСТВО ПО УСТАНОВКЕ И ЭКСПЛУАТАЦИИ



AZIENDA CON SISTEMA DI GESTIONE
INTEGRATO CERTIFICATO DA DNV
= UNI EN ISO 9001:2000 =
UNI EN ISO 14001:2004

DICHIARAZIONE DI CONFORMITÀ / DECLARATION OF CONFORMITY / DÉCLARATION DE CONFORMITÉ / KONFORMITÄT SERKLÄRUNG / DECLARACION DE CONFORMIDAD / VERKLARING VAN OVEREENSTEMMING/DECLARAÇÃO DE CONFORMIDADE / ΔΗΛΩΣΗ ΣΥΜΜΟΡΦΩΣΗΣ / DEKLARACJA ZGODNOŚCI / ДЕКЛАРАЦИЯ О СООТВЕТСТВИИ / PROHLÁŠENÍ O SHODĚ / UYGUNLUK BEYANNAMES (Dir 98/37/EEC allegato / annex / on annexe / anlage / adjunto / ficheiro / biljaga / συνημμένο / załącznik / приложеније / příloha / ek. līb)

Fabbricante / Manufacturer / Fabricant / Hersteller / Fabricante / Fabrikant / Fabricante/ Κατασκευαστής / Producent / Изготовитель / výrobce / Üretici:

BFT S.p.a.

Indirizzo / Address / Adresse / Adresse / Dirección / Adres / Endereço / Διεύθυνση / Adres / Адрес / Adresa / Adres:

Via Lago di Vico 44
36015 - Schio
VICENZA - ITALY

Dichiaro sotto la propria responsabilità che il prodotto: / Declares under its own responsibility that the following product: / Déclare sous sa propre responsabilité que le produit: / Erklärt auf eigene Verantwortung, daß das Produkt: / Declara, bajo su propia responsabilidad, que el producto: / Verklaart onder haar verantwoordelijkheid het product: / Declara, sob a sua responsabilidade, que o produto: / Δηλώνω υπεύθυνα ότι το προϊόν / Oświadcza na własną odpowiedzialność, że produkt / Заявляет под свою ответственность, что изделие / Prohlašuje na vlastní odpovědnost, že výrobek / Kendi sorumluluğu altında aşağıdaki ürünü:

Motonduttore per cancelli scorrevoli mod. / Gearmotor for sliding gates mod. / Motoréducteur pour portails coulissants mod. / Getriebemotor für Schiebetore Modell / Motorreductor para cancelas correderas mod. / Reductiemotor voor schuifhekken model / Motoredutor para portões de correr mod. / Ηλεκτροκινητήρας για ολισθόντες καγκελόπορτες μοντέλο / Motoreduktor do bram przesuwanych model / Образец мото-редуктора для раздвижных решеток / Převodový motor pro posuvná vrata model / ... modeli yana kayar bahçe giriş kapıları için motor redüktörü

ARES 1000, 1500

È costruito per essere incorporato in un macchinario che verrà identificato come macchina ai sensi della DIRETTIVA MACCHINE. / Has been produced to be incorporated into a machinery, which will be identified as a machine according to the MACHINERY DIRECTIVE. / A été construit pour l'incorporation successive dans un équipement qui sera identifié comme machine conformément à la DIRECTIVE MACHINES. / Dafür konstruiert wurde, in ein Gerät eingebaut zu werden, das als Maschine im Sinne der MASCHINEN-DIREKTIVE identifiziert wird. / Ha sido construido para ser incorporado en una maquinaria, que se identificará como máquina de conformidad con la DIRECTIVA MÁQUINAS. / Foi construído para ser incorporado numa maquinaria, que será identificada como máquina em conformidade com a DIRECTIVA MÁQUINAS. / Έχει κατασκευαστεί για να ενσωματωθεί σε ένα μηχανισμό που θα προσδιοριστεί ως μηχανήμα σύμφωνα με την ΟΔΗΓΙΑ ΜΗΧΑΝΗΜΑΤΩΝ / Został wyprodukowany z przeznaczeniem do montażu w urządzeniu, które zostanie określone jako maszyna w myśl DYREKTYWY MASZYNOWEJ / Изготовлен для встраивания в оборудование, которое будет определено как «машина» в соответствии с ДИРЕКТИВНОЙ ПО МАШИНАМ / Je vyroben pro montáž do strojního zařízení, které bude označeno jako stroj podle SMĚRNICE O STROJNÍCH ZAŘÍZENÍCH. / МАШИΝΕ ΔΙРЕΚΤΙВНІН нідомітєрї уявноса машина оларк тармакєтєк бїр макєна грубуна єнєгрє єдїнак їгїн єрєбїлїс єдїуєру / È conforme ai requisiti essenziali di sicurezza delle Direttive / It also complies with the main safety requirements of the following Directives: / Est conforme aux exigences essentielles de sécurité des Directives / Es entspricht den grundlegenden Sicherheitsbedingungen der Direktiven / Es conforme a los requisitos esenciales de seguridad de las Directivas / Conform is met de fundamentele veiligheidsvoorschriften van de volgende Richtlijnen / Está conforme aos requisitos essenciais de segurança das Directivas / Συμμορφώνεται στις βασικές απαιτήσεις ασφαλείας των Οδηγιών / Jest zgodny z podstawowymi wymogami bezpieczeństwa Dyrektyw / Соответствует основным требованиям по безопасности Директив / Выпускается в соответствии с основными требованиями безопасности директив / Aşağıdaki direktiflerin temel güvenlik şartlarına uygun olduğu beyan edilir.

BASSA TENSIONE / LOW VOLTAGE / BASSE TENSION / NIEDERSpannung / BAJA TENSION / BAIXA TENSÃO / LAAGSPANNING / ΧΑΜΗΛΗΣ ΤΑΣΗΣ / НИЗКОЕ НАПЯЖЕНИЕ / НИЗКОЕ НАПРЯЖЕНИЕ / BEZPEČNOST ELEKTRICKÝCH ZAŘÍZENÍ NÍZKÉHO NAPĚTÍ / ALÇAK GERİLİM 73/23/CEE, 93/68/CEE, 2006/95/CEE (EN60335-1 (02), EN60335-2-103) (e modifiche successive / and subsequent amendments / et modifications successives / und ihren nachfolgende Änderungen / e modificações sucessivas / y modificaciones sucesivas / en daaropvolgende wijzigingen / και επόμενες τροποποιήσεις / z późniejszymi zmianami / с последующими изменениями / s pozdějšími změnami / ve sonraki değişiklikler).

COMPATIBILITÀ ELETTROMAGNETICA / ELECROMAGNETIC COMPATIBILITY / COMPATIBILITÉ ÉLECTROMAGNÉTIQUE / ELEKTROMAGNETISCHE KOMPATIBILITÄT / COMPATIBILIDAD ELECTROMAGNETICA / COMPATIBILIDADE ELECTROMAGNÉTICA / ELEKTROMAGNETISCHE COMPATIBILITEIT / ΗΛΕΚΤΡΟΜΑΓΝΗΤΙΚΗ ΣΥΜΒΑΤΟΤΗΤΑΣ / KOMPATYBILNOŚĆ ELEKTROMAGNETYCZNA / ЭЛЕКТРОМАГНИТНАЯ СОВМЕСТИМОСТЬ / ELEKTROMAGNETICKÁ KOMPATIBILITA / ELEKTROMANJETIK UYUMLULUK 89/338/CEE, 91/263/CEE, 92/31/CEE, 93/68/CEE, 2004/108/CEE (EN51000-6-1, EN51000-6-2, EN51000-6-3, EN51000-6-4, EN55014-1, EN55014-2) (e modifiche successive / and subsequent amendments / et modifications successives / und ihren nachfolgende Änderungen / e modificações sucessivas / y modificaciones sucesivas / en daaropvolgende wijzigingen / και επόμενες τροποποιήσεις / z późniejszymi zmianami / с последующими изменениями / s pozdějšími změnami / ve sonraki değişiklikler).

APPARECCHIATURE RADIO / RADIO SETS / INSTALLATIONS RADIO / RADIOAPPARATE / RADIOEQUIPOS / RADIOAPARELHOS / RADIO-INSTALLATIES / ΣΥΣΚΕΥΕΣ ΡΑΔΙΟΜΕΤΑΔΟΣΗΣ / URZĄDZENIA RADIOWE / РАДИОАППАРАТЫ / RÁDIOVÁ ZAŘÍZENÍ / RÁDYO DONANIMI 98/50/CEE (ETSI EN 301 489-3 (2002) +ETSI EN 301 489-1 (2005), ETSI EN 300 220-2 (2006)) (e modifiche successive / and subsequent amendments / et modifications successives / und ihren nachfolgende Änderungen / e modificações sucessivas / y modificaciones sucesivas / en daaropvolgende wijzigingen / και επόμενες τροποποιήσεις / z późniejszymi zmianami / с последующими изменениями / s pozdějšími změnami / ve sonraki değişiklikler).

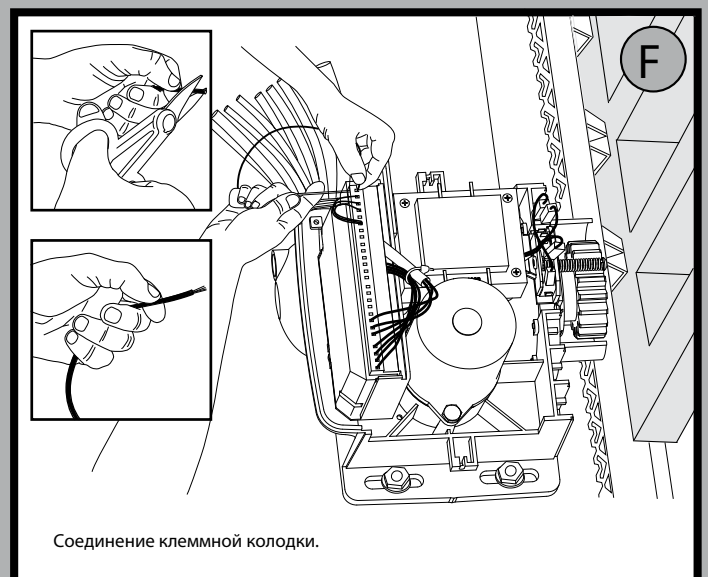
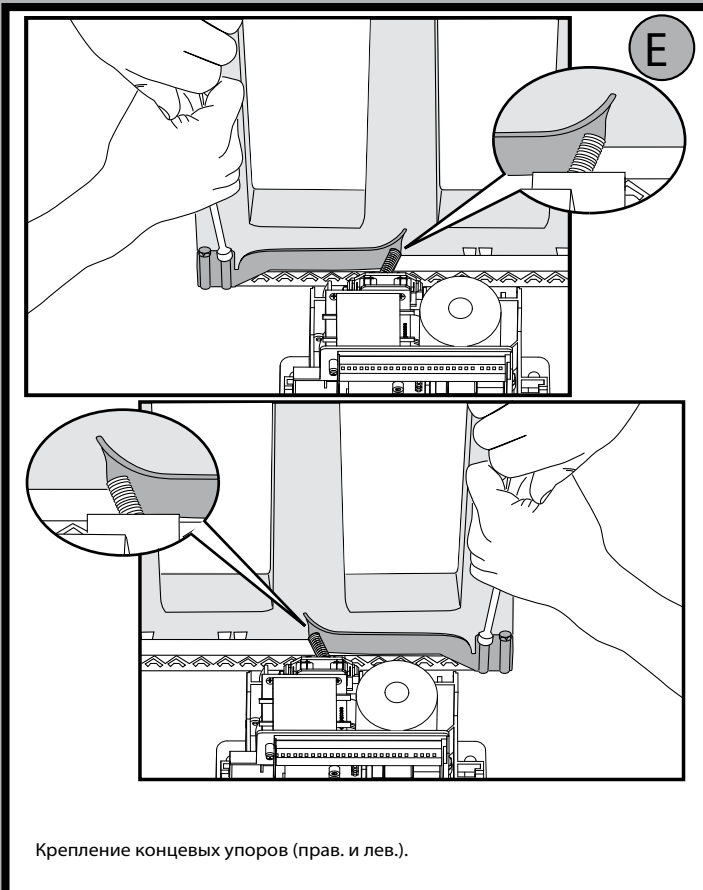
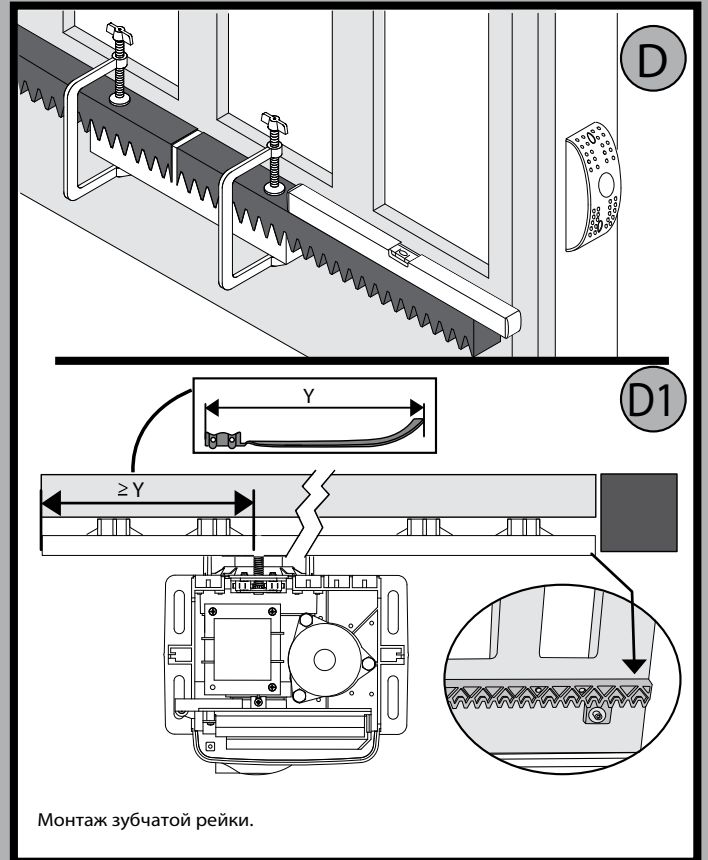
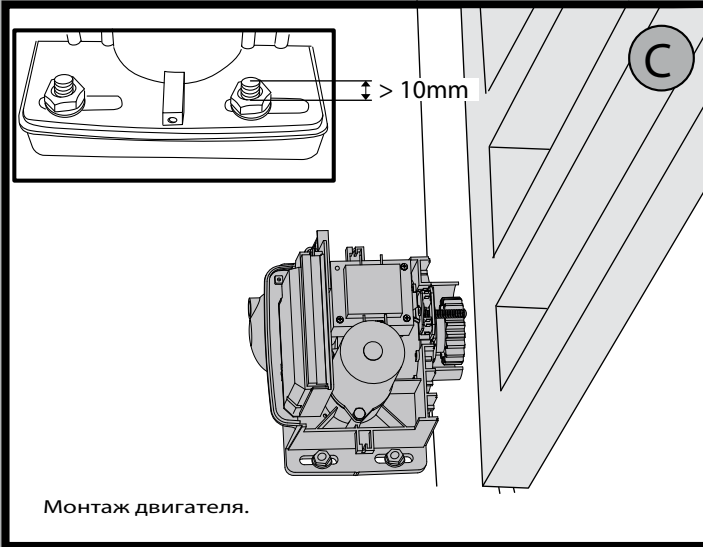
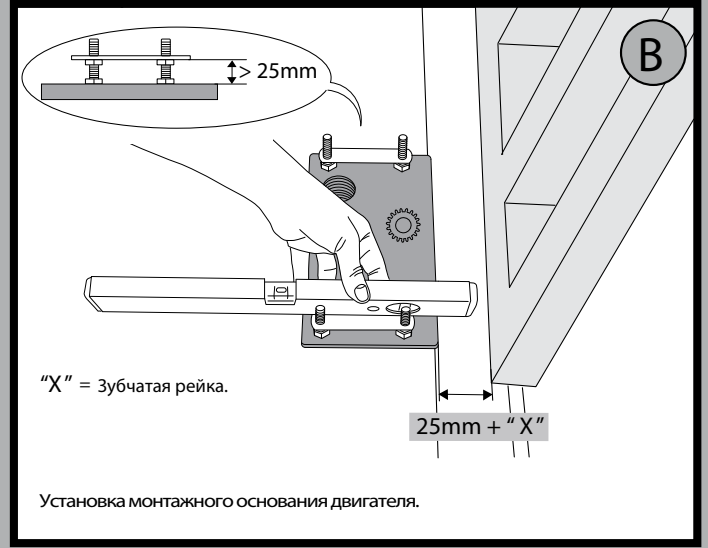
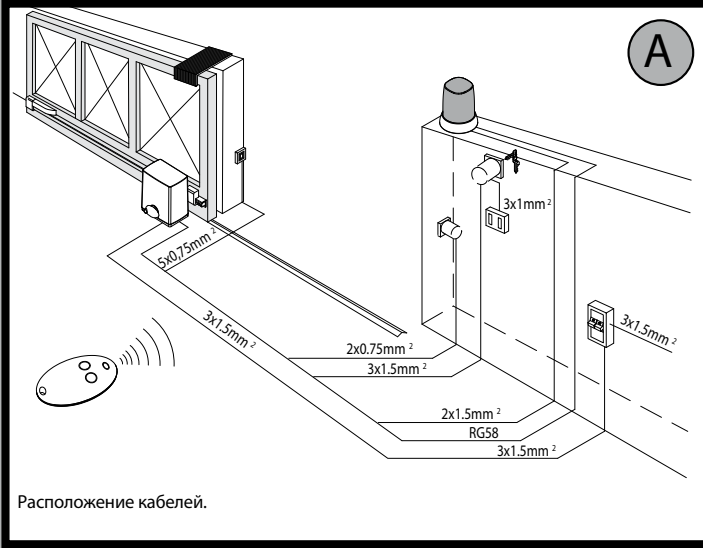
Si dichiara inoltre che è vietata la messa in servizio del prodotto, prima che la macchina in cui sarà incorporato, sia stata dichiarata conforme alle disposizioni della DIRETTIVA MACCHINE. / We also declare that it is forbidden to start the product before the machinery into which it will be incorporated is declared in compliance with the prescriptions of the MACHINERY DIRECTIVE. / Nous déclarons en outre que la mise en service du produit est interdite, avant que la machine où il sera incorporé n'ait été déclarée conforme aux dispositions de la DIRECTIVE MACHINES. / Es wird außerdem erklärt, daß die Inbetriebnahme des Produkts verboten ist, solange die Maschine, in die es eingebaut wird, nicht als mit den Vorschriften der MASCHINEN-DIREKTIVE konform erklärt wurde. / Se declara, además, que está prohibido instalar el producto antes de que la máquina en la que se incorporará haya sido declarada conforme a las disposiciones de la DIRECTIVA MÁQUINAS. / Verder verklaeren wij dat de inbedrijfstelling van het product verboden is, voordat de machine waarin het zal worden opgenomen, conform wordt verklaard aan de beschikkingen van de MASCHINE-RICHTLIJN / Declaramos, além disso, que é proibido instalar o produto, antes que a máquina em que será incorporada, tenha sido declarada conforme às disposições da DIRECTIVA MÁQUINAS. / Δηλώνουμε επίσης ότι απαγορεύεται η θέση σε λειτουργία του προϊόντος, πριν το μηχανήμα στο οποίο θα ενσωματωθεί, δηλωθεί ότι συμμορφώνεται στις διατάξεις της ΟΔΗΓΙΑΣ ΜΗΧΑΝΗΜΑΤΩΝ / Oświadcza się ponadto, że zabronione jest uruchamianie produktu zanim maszyna, w której zostanie on zamontowany zostanie zadeklarowana jako taka zgodnie z zapisami DYREKTYWY MASZYNOWEJ / Поскольку этого, мы заявляем, что запрещается вводить в эксплуатацию изделие до тех пор, пока не будет заявлено, что машина, в которую оно будет встроено, соответствует предписаниям ДИРЕКТИВЫ ПО МАШИНАМ / Kromě toho prohlašujeme, že uvedení výrobku do provozu je zakázáno, dokud stroj, do kterého bude zabudován, nebude mít prohlášení o shodě s předpisy SMĚRNICE O STROJNÍCH ZAŘÍZENÍCH. / Ayrıca ürünü enlegré edilceği makinenin, MAKİNE DİREKTİFİNİ hükümlerine uygunluğu beyan edilmeden önce, ürünü hizmete alınmadan önceki olduğu beyan edilir.

SCHIO, 13/05/2008

Il Rappresentante Legale / The legal Representative / Le Représentant Légal / Der gesetzliche Vertreter / El Representante Legal / De Wettelijk Vertegenwoordiger / O Representante legal / Ο Νόμιμος Εκπρόσωπος / Przedstawiciel Prawny / Юридический представитель / Zákonný zástupce / Yasal Temsilci

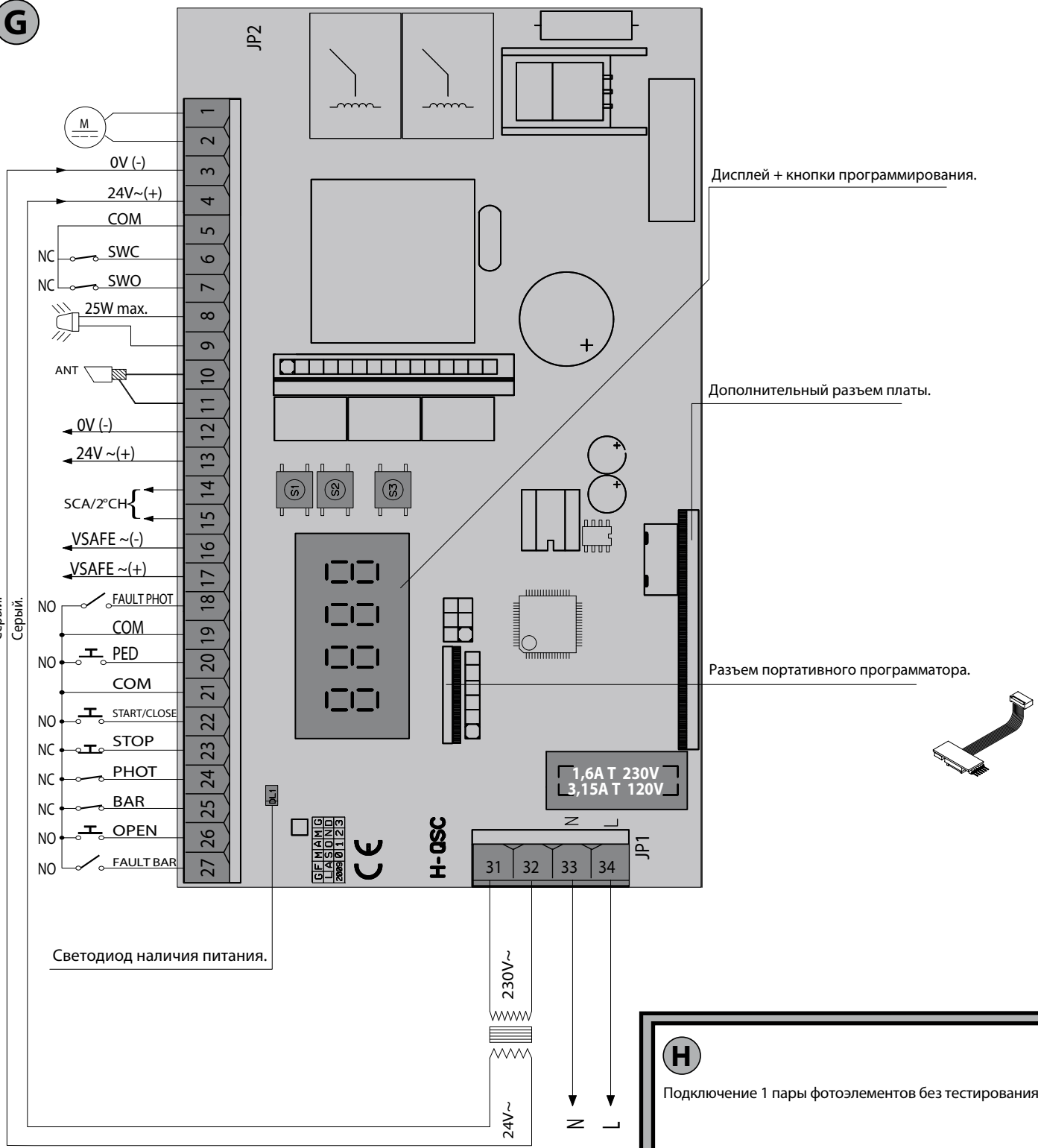

(GIANCARLO BONOLLO)

БЫСТРАЯ УСТАНОВКА



G

Серый.
Серый.

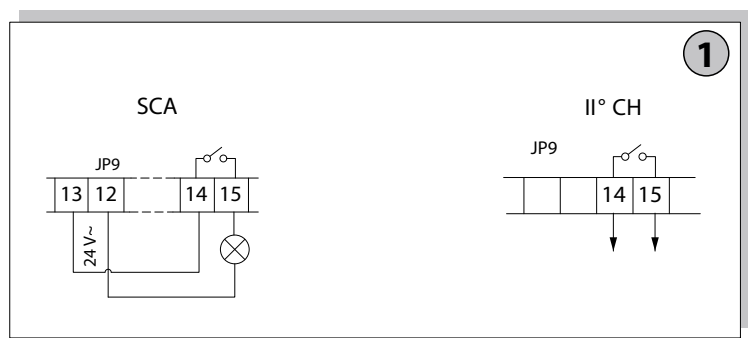


Дисплей + кнопки программирования.

Дополнительный разъем платы.

Разъем портативного программатора.

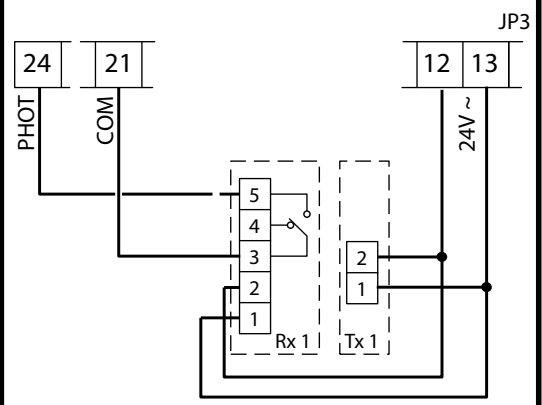
Светодиод наличия питания.



1

H

Подключение 1 пары фотоэлементов без тестирования.

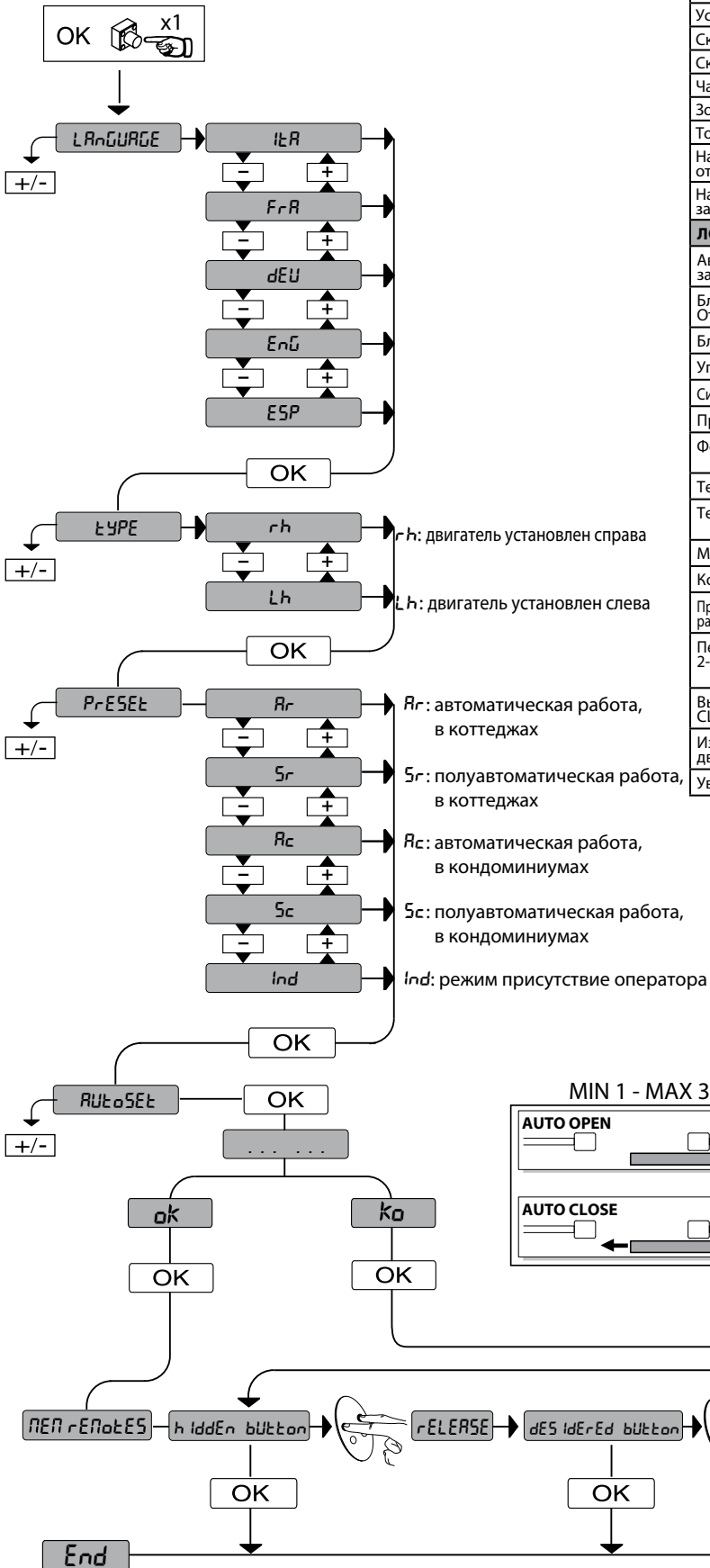


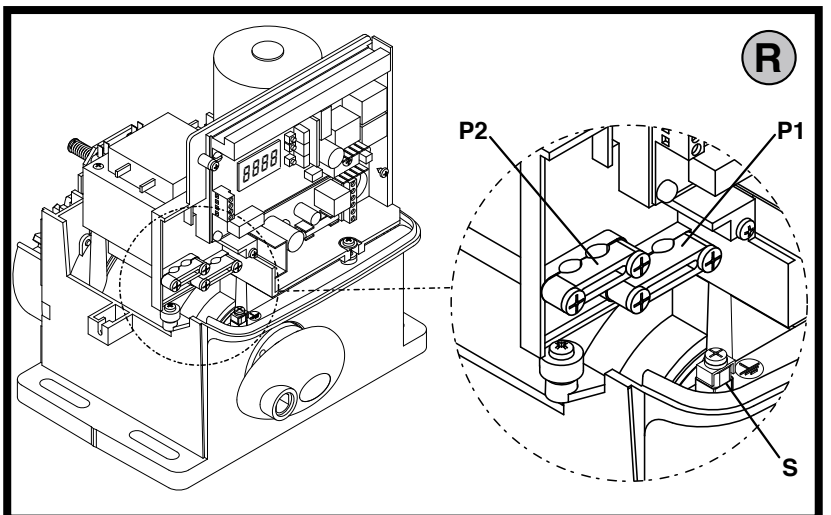
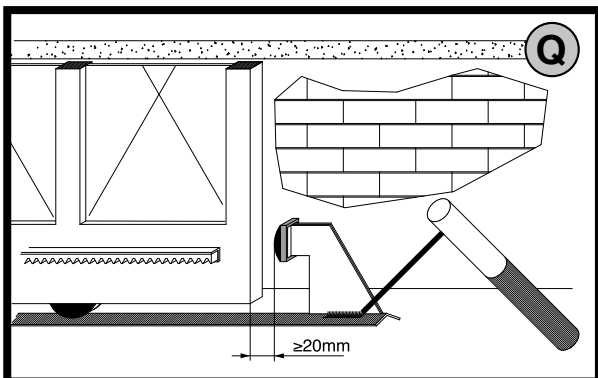
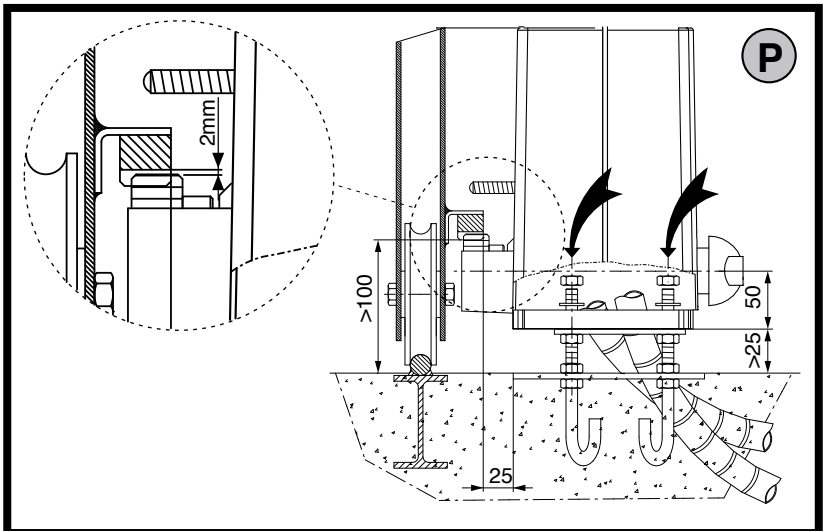
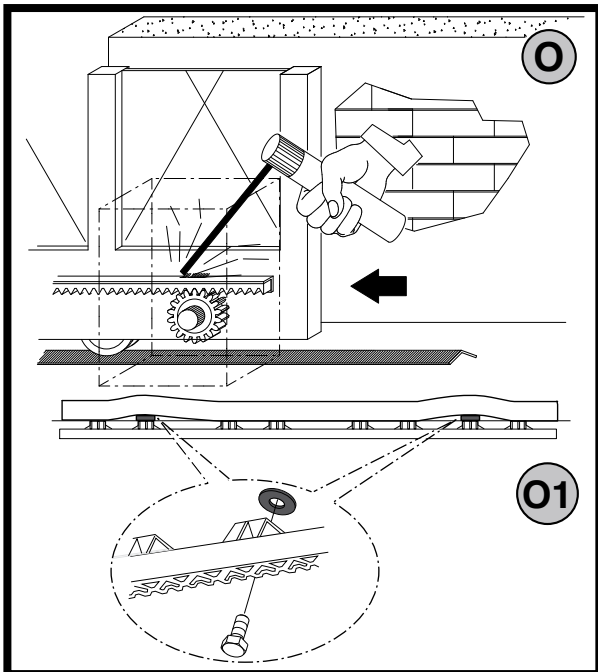
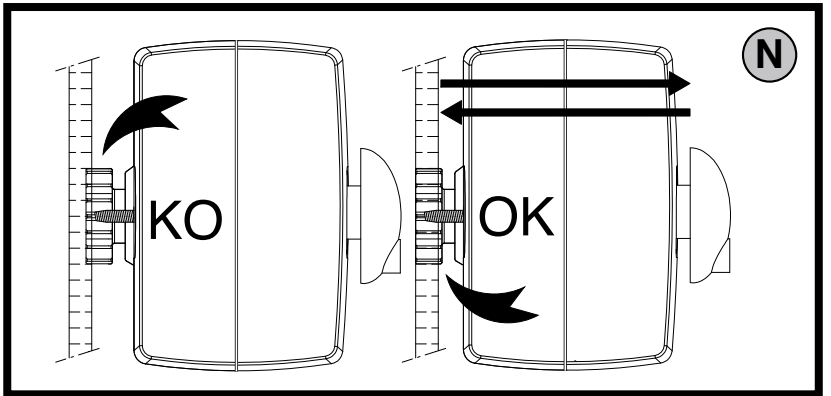
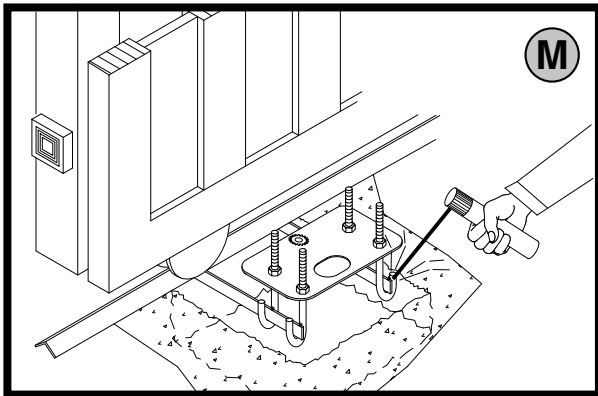
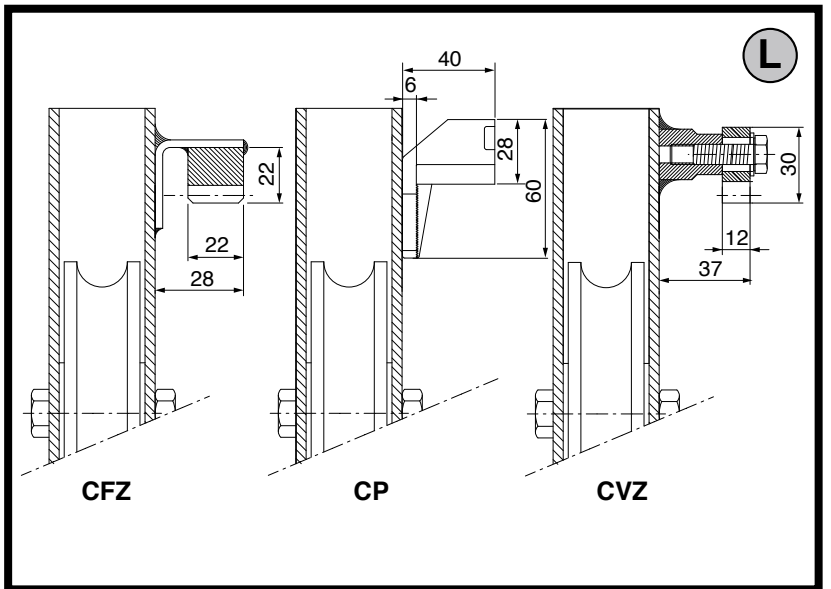
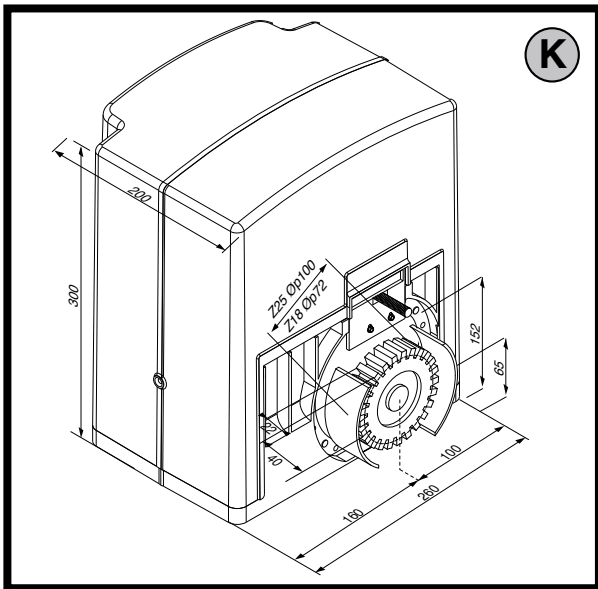
Логический тест фотоэлементов OFF.

МЕНЮ УСТАНОВКИ ОБОРУДОВАНИЯ

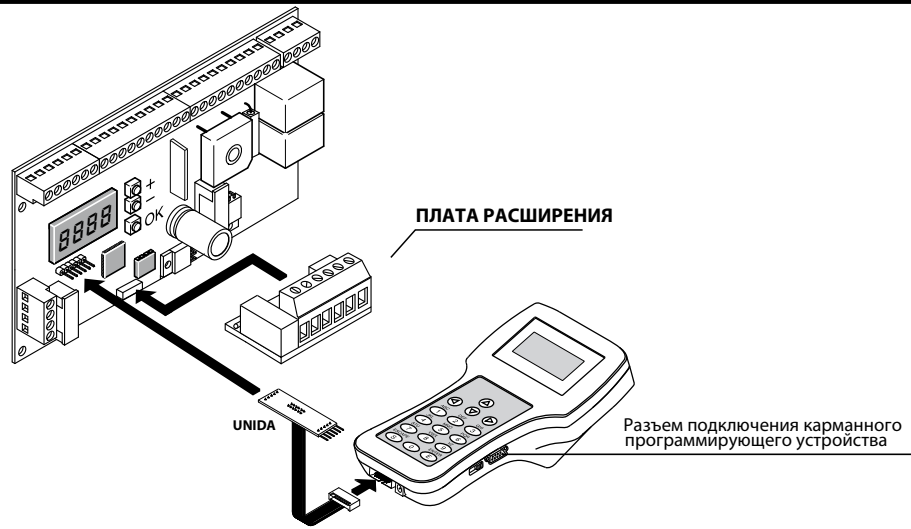
D811692 00101_02

PRESET	По умолчанию	Rr	Sr	Rc	Sc	ind
ПАРАМЕТРЫ						
Автоматическое закрывание	40	40	40	40	40	40
Замедление	15	15	15	15	15	15
Усилие открывания	75	75	75	75	75	75
Усилие закрывания	75	75	75	75	75	75
Скорость открывания	99	99	99	99	99	99
Скорость закрывания	99	99	99	99	99	99
Частичное открывание	40	40	40	40	40	40
Зона	0	0	0	0	0	0
Торможение	0	0	0	0	0	0
Начало замедления открывания	10	10	10	10	10	10
Начало замедления закрывания	10	10	10	10	10	10
ЛОГИЧЕСКИЕ ФУНКЦИИ						
Автоматическое закрывание	OFF	ON	OFF	ON	OFF	OFF
Блокировка Открыть	OFF	OFF	OFF	ON	ON	OFF
Блокировка TCA	OFF	OFF	OFF	OFF	OFF	OFF
Управление Открыть-Закреть	OFF	ON	OFF	ON	OFF	OFF
Сигнальная лампа	OFF	OFF	OFF	ON	ON	OFF
Присутствие оператора	OFF	OFF	OFF	OFF	OFF	ON
Фотоэлементы	OFF	ON	ON	ON	ON	OFF
Тест фотоэлементов	OFF	OFF	OFF	OFF	OFF	OFF
Тест барьера	OFF	OFF	OFF	OFF	OFF	OFF
Мастер-Ученик	OFF	OFF	OFF	OFF	OFF	OFF
Кодировка	OFF	OFF	OFF	OFF	OFF	OFF
Программирование радиоуправления	ON	ON	ON	ON	ON	ON
Пешеходный проход 2-й радиоканал	OFF	OFF	OFF	OFF	OFF	OFF
Выбор функции START - CLOSE	OFF	OFF	OFF	OFF	OFF	OFF
Изменение направления движения	OFF	-	-	-	-	-
Увеличение порога автостоп	OFF	OFF	OFF	OFF	OFF	OFF



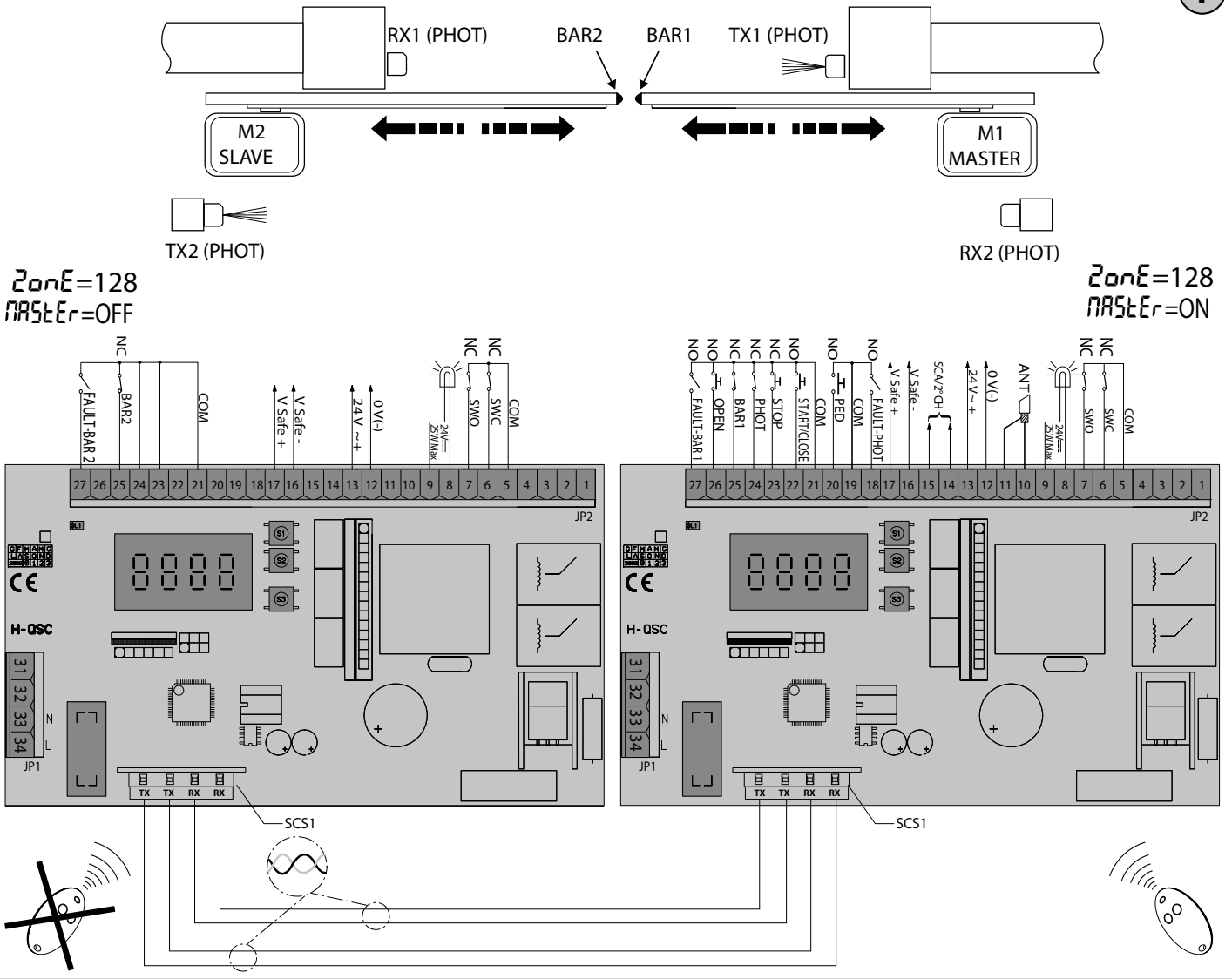


S



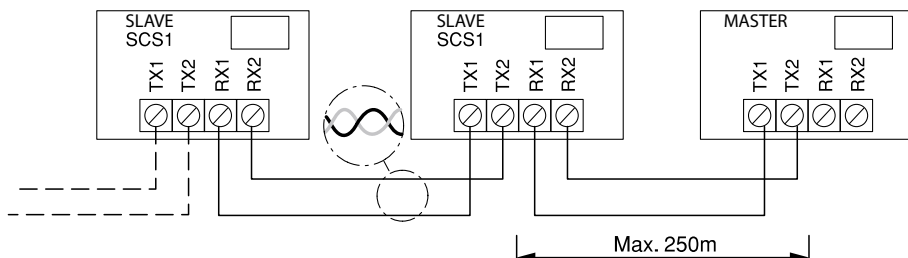
T

Синхронная работа двух створок.



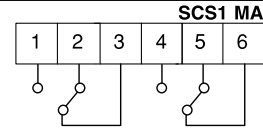
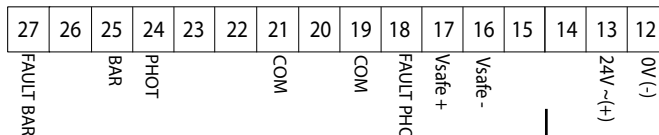
U

Последовательное соединение с помощью платы SCS1



ФОТОЭЛЕМЕНТЫ

БАРЬЕРЫ

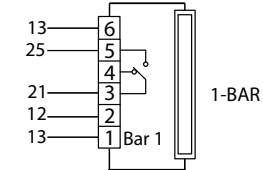
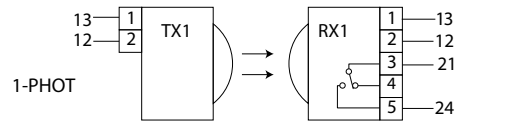


TEST PHOT = OFF

TEST BAR = OFF

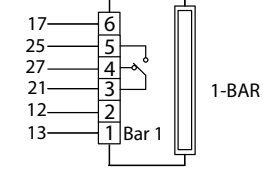
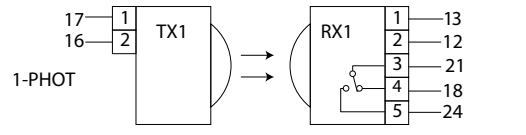
1

A



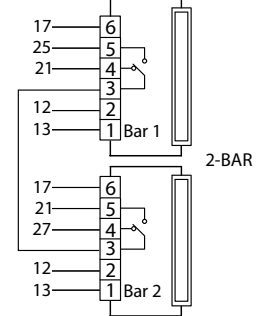
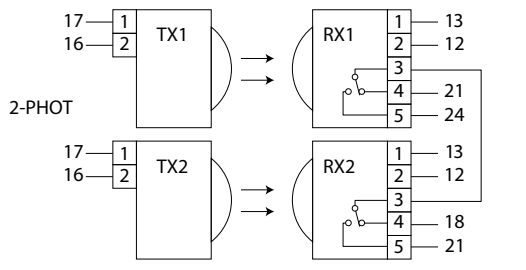
2

B



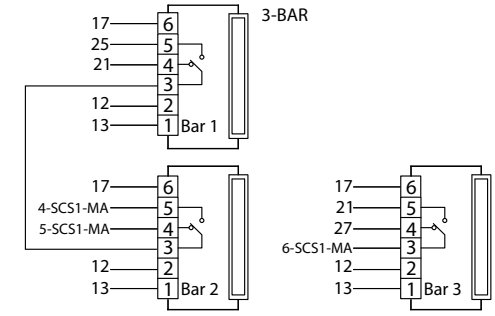
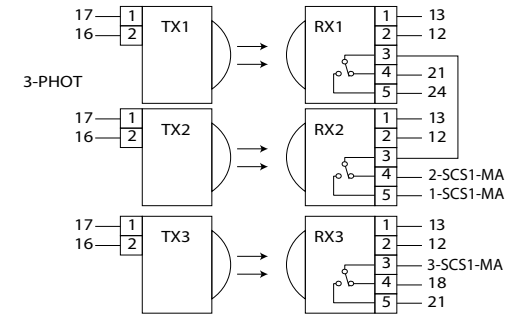
3

C



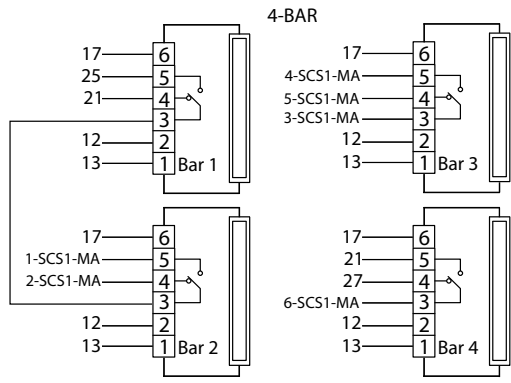
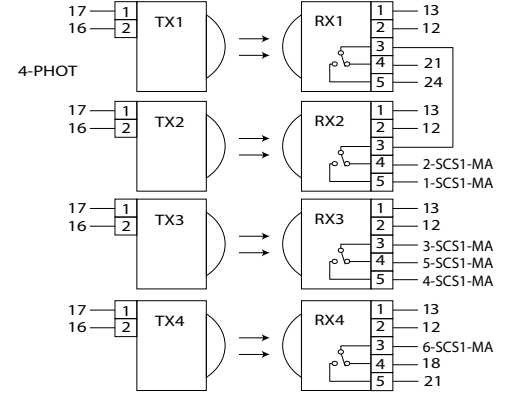
4

D



5

E



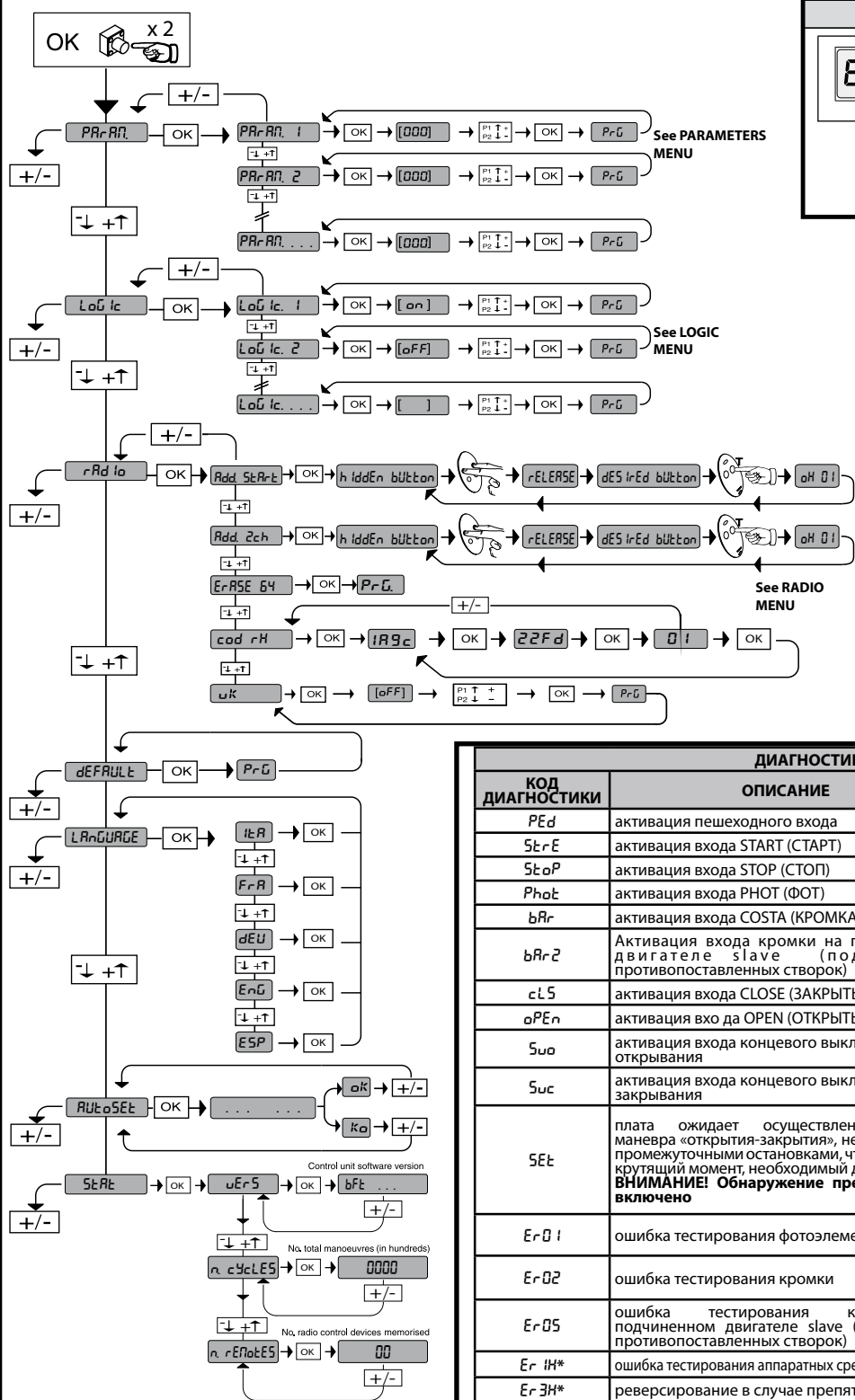
TEST PHOT = ON

TEST BAR = ON

Максимальное количество подключаемых устройств.

TEST BAR=on / TEST PHOT=on	
ФОТОЭЛЕМЕНТЫ	БАРЬЕРЫ
3	E
5	C

ДОСТУП В МЕНЮ Fig. 1



LEGENDA

- + ↑ Перемещение вверх
- ↓ Перемещение вниз
- OK ← Подтверждение/включение экрана
- + (hand icon) Выход из меню

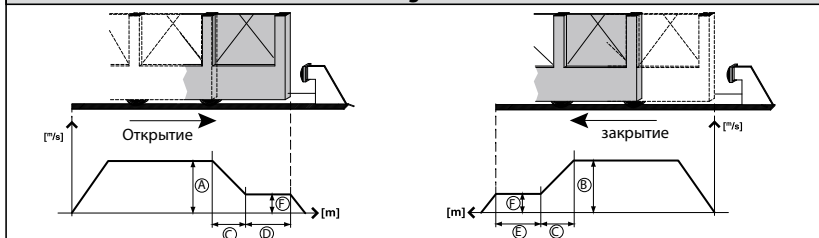
ДИАГНОСТИКА и СООБЩЕНИЯ		
КОД ДИАГНОСТИКИ	ОПИСАНИЕ	ПРИМЕЧАНИЯ
PEd	активация пешеходного входа	
StEr	активация входа START (СТАРТ)	
StoP	активация входа STOP (СТОП)	
PhoE	активация входа PHOT (ФОТ)	
bAr	активация входа COSTA (КРОМКА)	
bAr2	Активация входа кромки на подчиненном двигателе slave (подключение противопоставленных створок)	
cLS	активация входа CLOSE (ЗАКРЫТЬ)	
oPEn	активация входа OPEN (ОТКРЫТЬ)	
Suo	активация входа концевого выключателя открывания	
Suc	активация входа концевого выключателя закрывания	
SEt	плата ожидает осуществления полного маневра «открытия-закрытия», не прерванного промежуточными остановками, чтобы получить крутящий момент, необходимый для движения. ВНИМАНИЕ! Обнаружение препятствий не включено	
ErB1	ошибка тестирования фотоэлементов	проверить соединение фотоэлементов и/или установку логики
ErB2	ошибка тестирования кромки	проверить соединение кромки и/или установку логики
ErB5	ошибка тестирования кромки на подчиненном двигателе slave (подключение противопоставленных створок)	проверить соединение кромки и/или установку параметров/логики
ErH*	ошибка тестирования аппаратных средств платы	проверить подключения к двигателю
ErH*	реверсирование в случае препятствия	проверить наличие возможных преград на пути
ErH*	ошибка тепловой защиты	Подождать, пока двигатель охладится
ErH*	нарушение в коммуникации с удаленными устройствами	проверить серийные подсоединения SCS1
ErB1	работа с батареями	--
ErFH*	ошибка концевого выключателя	проверить подключения конечных выключателей

* H = 0,1,...,9,A,B,C,D,E,F

35,40

— Заданное пороговое значение крутящего момента
— Реактивный момент двигателя

Fig.2



ВНИМАНИЕ! Важные инструкции по технике безопасности. Внимательно прочтите данные предупреждения, а также руководство по эксплуатации, поставляемое с изделием - неправильная установка может привести к травмированию людей, животных, или повреждению объектов. В данных документах содержатся важные указания по технике безопасности, установке, эксплуатации и техническому обслуживанию. Храните инструкции в папке с технической документацией для дальнейшего использования.

1) ОБЩАЯ БЕЗОПАСНОСТЬ

ВНИМАНИЕ! Неправильные установка или использование изделия могут стать причиной опасности для здоровья людей и животных, а также причинить материальный ущерб.

- Элементы данного оборудования соответствуют следующим стандартам ЕС: 2004/108/CE, 2006/95/CE, 2006/42/CEE, 99/05/CEE (с дополнениями). С целью гарантии безопасности высокого уровня при поставке в страны, не входящие в ЕС, кроме национальных действующих норм соблюдаются также и вышеперечисленные нормы.
- Компания не несет ответственности за ущерб, вызванный неправильным, отличным от указаний настоящего документа использованием товара, за несоблюдение технологии при сборке конструкции (дверей, ворот и т.д.), а также за деформации, которые могут быть обнаружены в процессе эксплуатации.
- Следует убедиться в соблюдении температурного режима, указанного в настоящем документе, в месте установки автоматики.
- Перед тем как осуществить установку, уберите лишние тросы или цепи и отключите все ненужное для установки оборудование. Помимо этого, проверьте, чтобы дверь/ворота были в хорошем механическом состоянии, правильно сбалансированы и чтобы надлежащим образом открывались и закрывались.
- Запрещается установка продукта во взрывоопасной среде.
- Перед началом выполнения каких-либо работ следует отключить ворота от сети электропитания. Следует также отключить буферные батареи (при их наличии).
- В сети питания автоматического устройства должен быть предусмотрен выключатель или термомангнитный переключатель с зазором открытых контактов не менее 3,5 мм.
- Следует убедиться, что в сеть установлен дифференциальный выключатель с порогом чувствительности 0,03 А.
- Следует убедиться в правильности подключения системы заземления: подключите все металлические части (двери, ворота и все компоненты установки) к заземлению.
- При установке конструкции следует использовать устройства безопасности и управляющие устройства, соответствующие стандарту EN 12978.
- Следует использовать все устройства безопасности (фотоэлементы, чувствительные «кромки безопасности» и т.д.), необходимые для защиты от заземления, захвата, порезов и прочих повреждений вследствие перемещения механизма.
- Двигатель не должен быть установлен на вмонтированной створке ворот (так как он не будет включаться при открытых воротах).
- При установке автоматики на высоте менее 2,5 м или при наличии к ней свободного доступа, необходимо обеспечить соответствующую такому классу электрических и механических компонентов защиту.
- Пульт управления следует установить в отдалении от подвижных частей конструкции таким образом, чтобы обеспечить возможность визуального наблюдения за воротами. В случае, если пульт управления не блокируется ключом, его следует установить на высоте не менее 1,5 м от пола и ограничить к нему доступ.
- Следует использовать не менее одного светового сигнального устройства (сигнальной лампы), расположенного в поле зрения. Следует установить на конструкцию табличку с предупреждением.
- При отсутствии иных указаний, следует установить постоянную табличку с инструкциями по использованию ворот и прикрепить ее вблизи соответствующего рабочего механизма.
- необходимо убедиться, что во время работы механизма подвижная часть ворот не повреждает неподвижные части конструкции.
- После завершения монтажных работ следует убедиться в правильности установки двигателя и в корректном функционировании систем защиты и блокировки.
- При выполнении работ по техническому обслуживанию или ремонту допускается использование только компонентов производителя. Компания не несет ответственности за безопасность и надлежащее функционирование автоматики при использовании в конструкции компонентов сторонних производителей.
- Запрещается изменять компоненты автоматического устройства без официального разрешения фирмы-производителя.
- Утилизация упаковочных материалов (пластика, картона, полистирола и т.д.) должна проводиться согласно действующим нормам. Не оставляйте чехлы из нейлона или полистирола в пределах досягаемости детей.
- Все, что не разрешено в настоящем руководстве, запрещено.
- Обучите лиц, использующих установку, управление, а также действиям для экстренного открывания шлагбаума в ручном режиме.

Внимание! Для подключения к сети следует использовать соответствующий вышеперечисленным нормам многожильный кабель с минимальным сечением 4 x 1,5 мм² (например, допускается использование кабеля типа H05 VV-F с сечением 4 x 1,5 мм²). Для подключения вспомогательного оборудования следует использовать провода с минимальным сечением 0,75 мм².

Необходимо установить термомангнитный переключатель с разводом открытых контактов не менее 3 мм для защиты от перенапряжения и отключения автоматики от сети.

Следует использовать кнопки, выдерживающие ток свыше 10А - 250 В. Провода должны быть связаны и закреплены у клемм на держателе, например, с помощью хомутов.

Кроме этого необходимы дополнительные хомуты для кабелей концевых выключателей, кабелей первичной и вторичной обмотки трансформатора и для кабелей, подсоединенных к печатной плате.

Кабель питания во время монтажа следует зачистить для соединения его с клеммой заземления, обрезав провода до минимальной длины. В случае слабого крепления кабеля провод заземления следует натягивать в последнюю очередь.

⚠ ВНИМАНИЕ! Провода с питанием от контура сверхнизкого напряжения должны быть отделены от проводов с низким напряжением.

Входить в аппаратную с электрическим оборудованием и концевыми выключателями разрешается только специалистам-электрикам.

Следует придерживаться действующих норм безопасности по защите людей, животных и объектов от несчастных случаев, в особенности, исключить риск заземления воротами. Все опасные зоны должны быть оборудованы устройствами безопасности, предусмотренными действующим законодательством.

⚠ Ошибочное задание значения пороговой чувствительности может привести к травмам персонала, животных либо повреждению оборудования.

ПРОВЕРКА АВТОМАТИКИ

Перед окончательным вводом автоматики в эксплуатацию необходимо внимательно выполнить следующие действия:

- Проверить прочность крепления всех компонентов.
- Проверить правильность функционирования устройств безопасности (фотоэлементов, чувствительных «кромки безопасности» и т.д.).
- Убедиться в том, что настройки устройств защиты от заземления соответствуют действующим нормам.
- Проверить блок аварийного открытия ворот.
- Проверить работу средств управления при выполнении операций открытия и закрытия.
- Проверить работу стандартных и специальных электронных логических схем.

ТЕХНИЧЕСКОЕ ОБСЛУЖИВАНИЕ

ВНИМАНИЕ! При проведении технического обслуживания системы, отключите электропитание. Места, требующие контроля и обслуживания:

- Оптические приборы и фотоэлементы, если используются. При необходимости требуют чистки.
- Каждые два года необходимо демонтировать редуктивный двигатель и заменять смазывающее вещество.
- При возникновении нарушения работы системы, которое не исчезает, отключите питание от сети и пригласите для проверки квалифицированного техника (монтажника). На время, когда автомат не работает, если это необходимо, включите экстренную разблокировку (Fig. 2), чтобы получить возможность свободно открывать и закрывать шлагбаум в ручном режиме.

УТИЛИЗАЦИЯ

При утилизации материалы уничтожаются с соблюдением действующих норм. Утилизация системы не представляет особой опасности, не требует аккуратного обращения с самим устройством. В целях последующего повторного использования материалов желательно разделить их по происхождению (электрическая часть, медь, алюминий, пластик и пр.).

ДЕМОНТАЖ

Если система демонтируется в целях последующей сборки в другом месте, необходимо:

- Отключить питание и отсоединить все электрооборудование.
- Отключить стойку шлагбаума от монтажной пластины.
- Разобрать все составные части устройства.
- В случае, если какие-то компоненты не могут быть перемещены или оказались повреждены, обеспечьте их замену.

Надежная эксплуатация механизма гарантируется только при условии соблюдения требований, приводимых в данном руководстве. Компания не несет ответственность за ущерб, причиненный в результате несоблюдения правил установки и указаний, перечисленных в данном руководстве. Описания и изображения в данном руководстве, не носят обязательный характер. Не изменяя существенных характеристик изделия, компания оставляет за собой право по своему усмотрению внести изменения, которые будут найдены целесообразными для повышения технического, конструктивного и коммерческого качества изделия, без обязательного обновления настоящего издания.

РУКОВОДСТВО ПО УСТАНОВКЕ

1) ОСНОВНЫЕ ПОЛОЖЕНИЯ


Исполнительный блок **ARES** обладает широким диапазоном вариантов установки благодаря максимально низкому расположению зубчатого колеса, своей компактности и возможности регулировки высоты и глубины расположения. Регулируемый электронный ограничитель момента гарантирует защиту от смятия. Аварийное ручное управление выполняется очень легко, с помощью рукоятки. Управление остановом с помощью концевых выключателей осуществляется электромеханическими микровыключателями. Прежде, чем выполнить любое перемещение, со встроенного щита управления подаются команды на реле хода и предохранительные устройства (фотоэлементы, чувствительную кромку).

2) ТЕХНИЧЕСКИЕ ХАРАКТЕРИСТИКИ

ДВИГАТЕЛЬ	
Питание	однофазное 230 В ~ ±10% 50 Гц (*)
Потребляемая мощность	250 W (ARES 1500) 240 W (ARES 1000)
Модуль зубчатого колеса	4мм (18 зубьев) (ARES 1500/ARES 1000) 4мм (25 зубьев) (ARES 1500V / ARES 1000V)
Скорость створки	9 м/мин (ARES 1500/ARES 1000) 12 м/мин (ARES 1500V / ARES 1000V)
Максимальный вес створки	1500 кг (ARES 1500) 1000 кг (ARES 1000) 750 кг (ARES 1500V) 500 кг (ARES 1000V)
Максимальное значение крутящего момента	35 Н·м (ARES 1500) 30 Н·м (ARES 1000)
Реакция на удар	Электронный ограничитель момента
Тип смазки	Смазка на весь срок службы
Ручное управление	Механическое разблокирование с помощью рукоятки
Тип эксплуатации	интенсивный
Буферные батареи (дополнительно)	2 батареи 12 В 1,2 А·ч
Температура окружающей среды	от -15°C до +60 °C
Степень защиты	IP24
Уровень шума	<70 дБА
Вес управляющего устройства	7 кг (≈70 Н)
Размеры	См. Fig. K
БЛОК УПРАВЛЕНИЯ	
Питание дополнительных устройств	24 В ~ (180 мА)
Предохранители	См. Fig. G
Встроенный радиоприемник Rolling-Code	частота 433,92 МГц
Задание параметров и опций	ЖК-дисплей/универсальный портативный программатор
Количество комбинаций	4 миллиарда
Максимальное количество программируемых устройств радиоконтакта	63

(*) работа с другим напряжением питания предоставляется по запросу.

Варианты используемых передатчиков:

Все передатчики ROLLING CODE совместимы с  ((€R-Ready))

3) ПРОКЛАДКА КАБЕЛЕЙ (Fig. A)

Электрическое устройство подготавливают согласно действующим стандартам для электрических устройств CEI 64-8, IEC364, документу о гармонизации стандартов HD384 и другим национальным стандартам.

4) УСТАНОВКА МОНТАЖНОГО ОСНОВАНИЯ (Fig. B)

- Подготовка котлована, в котором заливают цементированную площадку под плиту основания с утопленными анкерными болтами для крепления редуктора в сборе, с соблюдением размеров, указанных на Fig. B.
- Для удержания плиты основания в требуемом положении в ходе подготовки оборудования к вводу в эксплуатацию, может оказаться полезным приварить две стальные пластины под направляющими, на которые затем приварить анкерные болты. (Fig. M).

5) МОНТАЖ ДВИГАТЕЛЯ (Fig. C)

6) МОНТАЖ ЗУБЧАТОЙ РЕЙКИ Fig. D-D1

7) ЦЕНТРОВКА ЗУБЧАТОЙ РЕЙКИ ОТНОСИТЕЛЬНО ШЕСТЕРНИ (Fig. N-O1-P)

ВНИМАНИЕ! Операция сварки должна выполняться обученным персоналом с использованием индивидуальных средств защиты, предусмотренных правилами техники безопасности (Fig. O).

8) УСТАНОВКА УПОРОВ КОНЦЕВЫХ ВЫКЛЮЧАТЕЛЕЙ FIG.E

9) МЕХАНИЧЕСКИЕ СТОПОРЫ (Fig. Q)

ВНИМАНИЕ! – Ворота должны оборудоваться механическими стопорами как для отрывания, так и для закрывания, во избежание выхода ворот за пределы верхней направляющей. Они должны быть надежно прикреплены к грунту на несколько сантиметров дальше точки концевого выключателя.

10) РУЧНАЯ РАЗБЛОКИРОВКА (см. РУКОВОДСТВО ПО ЭКСПЛУАТАЦИИ - Fig. 2). Внимание! Не допускается остановка створки ворот С ПРИМЕНЕНИЕМ

СИЛЫ, тогда как следует СОПРОВОЖДАТЬ ее движение на всем пути.

11) ПОДСОЕДИНЕНИЕ КЛЕММНОЙ КОЛОДКИ, Fig. F-G

Пропустить соответствующие электрические кабели (фазовый, нулевой и заземления) через короба и зафиксировать различные компоненты автоматического оборудования в предназначенных для этого точках, осуществляя прокладку кабеля в соответствии с указаниями и схемами, приведенными в соответствующих руководствах. Присоединить фазовый провод, нулевой и провод заземления (обязательно). Сетевой кабель блокируется в соответствующем кабельном зажиме (Fig. R-поз. P1), кабели дополнительного оборудования - (см. Fig. R-поз. P2), провод заземления с изолирующей оболочкой желто-зеленого цвета должен подсоединяться к соответствующему зажиму для проводов (Fig. R-поз. S).

КЛЕММЫ	ОПИСАНИЕ
1-2	Подсоединение двигателя.
3-4	Вторичный трансформатор 24 В. (3-, 4+).
5-6	Концевой выключатель закрытия SWC (5 черный – общий, 6 – красный).
5-7	Концевой выключатель открытия SWO (5 черный – общий, 7 – коричневый).
8-9	Мигающий индикатор 24 В, максимальная мощность 25 Вт.
10-11	Антенна (10 сигнал - 11 экран). Пользуйтесь антенной, настроенной на частоту 433 МГц. Для подключения антенны-приемника используйте коаксиальный кабель RG58. Наличие металлических масс рядом с антенной может создавать помехи радиоприему. В случае слабого сигнала передатчика переместите антенну в более подходящее место.
12-13	Питание дополнительных устройств: Рабочее напряжение 24 В при наличии сетевого питания. Рабочее напряжение 24 В (12-, 13+) при отсутствии сетевого питания и комплекта буферной батареи (дополнительно).
14-15	Свободный контакт (нормально разомкнутый). Сигнальная лампочка открытых ворот SCA (24 В, максимальная мощность 3 Вт) или выхода 2-го радиоканала (Fig. G-поз. 1). Данный параметр можно установить из меню логических функций (menu logique).
16-17	Выход питания предохранительных устройств (передатчик фотоэлементов и передатчик чувствительной кромки). Обратите внимание: выход активен только во время выполнения цикла процедуры. Рабочее напряжение 24 В Vsafe при наличии сетевого питания. Рабочее напряжение 24 В (16-, 17+) Vsafe при отсутствии сетевого питания и комплекта буферной батареи (дополнительно).
18	Вход предохранительных устройств FAULT - PHOT (N.O.).
19-20	Клавиша управления ПЕШЕХОДНЫМ ПРОХОДОМ (HP) Открывает ворота на расстояние, установленное с параметра "Частичное открытие"
21-22	Кнопка управления ПУСК/ЗАКРЫТИЕ (START/CLOSE) 3-4 и селекторный переключатель с ключом (норм. разомкн.). Данный параметр можно установить из меню логических функций (menu logique).
21-23	Вход сигнала СТОП(STOP) (НЗ). Команда прерывает маневр. Если не используется, оставьте переключку вставленной.
21-24	Вход сигнала ФОТОЭЛЕМЕНТ (НЗ). Работа может настраиваться из меню логических функций. Если не используется, оставьте переключку вставленной.
21-25	Вход чувствительной кромки BAR (НЗ). Команда изменяет направление движения на противоположное в течение 2 сек. Если не используется, оставьте переключку вставленной.
21-26	Клавиша управления OPEN (ОТКРЫТЬ) (HP). Команда осуществляет открытие.
27	Вход проверки предохранительных приспособлений FAULT - BAR (HP)
31-32	Первичный трансформатор 230 В~.
33-34	Напряжение питания однофазное 230 В, 50-60 Гц (33N - 34L).

12) ПРЕДОХРАНИТЕЛЬНЫЕ УСТРОЙСТВА

ПРИМЕЧАНИЕ: использовать только предохранительные устройства приемных устройств со свободно изменяющимися контактом.

12.1) ПРОВЕРЕННЫЕ УСТРОЙСТВА (Fig. U)

12.2) НЕПРОВЕРЕННЫЕ УСТРОЙСТВА (Fig. H, U)

13) ДОСТУП К МЕНЮ: FIG. 1

13.1) МЕНЮ ПАРАМЕТРОВ - (PR-RP) (ТАБЛИЦА «А» - ПАРАМЕТРЫ)

13.2) МЕНЮ ЛОГИЧЕСКИХ ФУНКЦИЙ - (Lo ic) (ТАБЛИЦА «В» - ЛОГИЧЕСКИЕ ФУНКЦИИ)

13.3) МЕНЮ РАДИО (r-Rd ic) (ТАБЛИЦА «С» РАДИО) **ВАЖНОЕ ПРИМЕЧАНИЕ! ПЕРВЫЙ СОХРАНЕННЫЙ В ПАМЯТИ ПЕРЕДАТЧИК НЕОБХОДИМО ОТМЕТИТЬ В КАЧЕСТВЕ ГЛАВНОГО (MASTER).**

В случае программирования вручную, первое передатчику назначается КЛЮЧЕВОЙ КОД ПРИЕМНОГО УСТРОЙСТВА; данный код необходим для того, чтобы обеспечить возможность дальнейшего клонирования (полного переноса параметров) радиопередатчиков. Кроме того, встроенное бортовое приемное устройство Clonix обеспечивает выполнение других важных усовершенствованных функций:

- Клонирование главного передатчика (rolling-code или с фиксированным кодом);
 - Клонирование для замены передатчиков, уже подключенных к приемному устройству;
 - Управление базой данных передатчиков;
 - Управление системой приемных устройств.
- Для использования данных усовершенствованных функций см. руководство к универсальному портативному программатору, а также «Общее руководство по программированию приемных устройств».

13.4) МЕНЮ ЗАВОДСКИХ НАСТРОЕК (dEFAULt)

Возвращает блок управления значениям, заданным по умолчанию (DEFAULT). После перезапуска необходимо ввести новые автоматические настройки (AUTOSSET).

13.5) МЕНЮ ЯЗЫК (L RnGURGE)

Позволяет задать язык дисплея программатора.

13.6) Меню автоматическая настройка (AutoSEt)

- Запустите выполнение автоматической настройки из меню управления.
 - До нажатия кнопки ОК на экране будет присутствовать сообщение ".....", блок дает команду на операцию открытия, за которой следует операция закрытия, в ходе которых автоматически настраивается минимальное значение момента, необходимого для перемещения створки ворот.
- Во время этой фазы важно не допустить затемнения фотоэлементов, а также использования команд ПУСК, СТОП и дисплея.

После завершения операции блок управления автоматически задает оптимальные значения момента. Следует проверить значения и внести изменения в соответствии с указаниями, изложенными в разделе «ПРОГРАММИРОВАНИЕ».

ВНИМАНИЕ!! Проверьте, чтобы сила соударения, измеренная в точках, определенных нормой EN12445, была в пределах, указанных в норме EN 12453.

Внимание!! В процессе автоматической настройки функция замедления хода при помехе не работает, специалист, выполняющий установку, должен проверить автоматический ход двери, устранить все помехи, не допускать людей в радиус действия автоматики.

14) СОЕДИНЕНИЕ С РАСШИРИТЕЛЬНЫМИ ПЛАТАМИ И ПОРТАТИВНЫМ УНИВЕРСАЛЬНЫМ ПРОГРАММАТОРОМ (Fig. 5)

Смотрите специальное руководство

15) ДОПОЛНИТЕЛЬНЫЕ БЛОКИ SCS

15.1) ПОСЛЕДОВАТЕЛЬНОЕ ПОДКЛЮЧЕНИЕ ЧЕРЕЗ КАРТУ SCS1 (Рис. U)

Пульт управления позволяет выполнять через соответствующие серийные входы и выходы (SCS1) централизованное подключение к другим средствам

автоматического управления. В этом режиме открытие и закрытие всех автоматических устройств в системе можно выполнить одной командой. Пользуясь схемой, указанной на Рис. U, выполните подключение всех пультов управления, используя двойные кабели телефонного типа. В случае, если используется телефонный кабель с большим количеством парных проводов, обязательно используйте жилы одной и той же пары. **Длина кабеля между точками подключения не должна превышать 250 м.** Затем необходимо сконфигурировать каждый из пультов управления, задавая в первую очередь ГЛАВНЫЙ, который будет контролировать все остальные, которые настраиваются как УПРАВЛЯЕМЫЕ (см. меню ЛСУ). Введите также номер зоны (см. меню «Параметры») от 0 до 127. Номер зоны позволяет создавать автоматические группы в соответствии с командой главного устройства управления зоной. Каждая зона может иметь только один главный блок, главный блок зоны 0 контролирует работу управляемых блоков других зон. **Внимание:** блок управления, заданный в качестве главного, должен быть в последовательном подключении первым.

15.2) РАЗДВИЖНЫЕ ПРОТИВОПОСТАВЛЕННЫЕ СТОРКИ (Рис. T)

При помощи последовательного подключения можно осуществить централизованный контроль противопоставленных шлагбаумов/ворот. В этом случае главная панель управления M1 будет одновременно управлять закрытием и открытием подчиненной панели управления M2.

НАСТРОЙКИ, НЕОБХОДИМЫЕ ДЛЯ РАБОТЫ

- Плата MASTER: зоны=128, master=ВКЛ,
- Плата SLAVE: зоны=128, master=ВЫКЛ,
- НЕОБХОДИМЫЕ ДЛЯ РАБОТЫ КАБЕЛЬНЫЕ ПРОВОДКИ:
 - Главный блок управления (MASTER) и подчиненный блок управления (SLAVE) соединены между собой 4 проводами (RX/TX), касающимися интерфейсных плат SCS1;
 - Все приводы подключения, а также ДУ должны относиться к плате MASTER;
 - Все фотоэлементы (проверенные и нет) должны быть соединены с главным блоком управления;
 - Кромки безопасности (проверенные и нет) главной створки должны быть соединены с главным блоком управления;
 - Кромки безопасности (проверенные и нет) подчиненной створки должны быть соединены с подчиненным блоком управления;

15.3) РАСШИРЕНИЕ ВЫХОДОВ ДЛЯ ПРОВЕРКИ ПРЕДОХРАНИТЕЛЬНЫХ ПРИСПОСОБЛЕНИЙ G ПЛАТЫ SCS-MA (Рис. V).

При проверке более 2 устройств (Поз. 4, 5, D, E Рис. V) необходимо использовать вспомогательную плату SCS-MA.

15.4) Интерфейс с системами WIEGAND через модуль SCS-WIE.

Обратитесь к инструкции модуля WIEG-WIE.

13.1) ТАБЛИЦА "А" – МЕНЮ ПАРАМЕТРЫ (PPr RiT)

ЛС	мин.	макс.	По умолчанию	personal	Определение	Описание
tсR	0	120	40		Время закрытия	Время автоматического закрытия [с]
Slou SPEED	15	50	15		Сниж. скорости	Скорость при замедлении [%] (Рис.2 Поз. F) Установите скорость, которую должны достигнуть ворота при замедлении скорости, в процентном отношении к максимальной скорости, достигаемой исполнительным механизмом. Внимание: После возможной модификации этого параметра произойдет полная операция настройки (определенная надписью "SET" на дисплее).
oPt Slou	1	99	75		Момент открытия	Момент открытия [%] Задается чувствительность к помехам при открытии (1=макс, 99=мин.) При автоматической настройке значение данного параметра – 10%. При необходимости пользователь может изменить данное значение чувствительности.
cL St Slou	1	99	75		Момент закрытия	Момент закрытия [%] Задается чувствительность к помехам при открытии (1=макс, 99=мин.) При автоматической настройке значение данного параметра – 10%. При необходимости пользователь может изменить данное значение чувствительности.
oP SPEED	15	99	99		Скорость открытия	Скорость в режиме открытия [%] (Рис.2 Поз. A) Задает значение скорости открытия ворот в процентах от максимальной скорости исполнительного механизма. Внимание: После изменения этого параметра следует выполнять полную настройку системы (на экране появляется сообщение "SET"), при этом функция остановки при помехе будет отключена.
cL SPEED	15	99	99		Скорость закрытия	Скорость в режиме закрытия [%] (Рис.2 Поз. B) Задает значение скорости закрытия ворот в процентах от максимальной скорости исполнительного механизма. Внимание: После изменения этого параметра следует выполнять полную настройку системы (на экране появляется сообщение "SET"), при этом функция остановки при помехе будет отключена.
PPr t iRL oPE n inU	10	99	40		Частичное открытие	Частичное открытие [%] Регулирует частичное открытие ворот в процентах от общей высоты, на которую открываются ворота, при выполнении функции "Частичное открытие".
ZonE	0	128	0		Зона	Зона [] Задайте номер зоны ворот, подключенных к последовательному соединению для централизованных управлений. Зона=128 Последовательное подсоединение для противопоставленных створок.
d iSt.dEcEL (специальный параметр 18*)	0	50	0		Промежут. сниж. скор.	Пространство снижения скорости [%] (Рис.2 Поз. c) Задайте промежуток, необходимый воротам, чтобы перейти от высокой скорости к низкой в процентном соотношении к общему ходу. Внимание: После возможной модификации этого параметра произойдет полная настройка (определенная надписью "SET" на дисплее), во время которой не будет активно обнаружение препятствия.
oP.d iSt.dEcEL (специальный параметр 19*)	5	50	10		Промежуток замедления открытия	Промежуток замедления открытия [%] (Рис.2 Поз. D). Задайте промежуток замедления открытия в процентном соотношении к общему ходу. Этот промежуток будет пройден на низкой скорости. Внимание: После возможной модификации этого параметра произойдет полная настройка (определенная надписью "SET" на дисплее), во время которой не будет активно обнаружение препятствия.
cL.d iSt.dEcEL (специальный параметр 20*)	5	50	10		Промежуток замедления закрытия	Промежуток замедления закрытия [%] (Рис.2 Поз. E) Задайте промежуток замедления закрытия в процентном соотношении к общему ходу. Этот промежуток будет пройден на низкой скорости. Внимание: После возможной модификации этого параметра произойдет полная настройка (определенная надписью "SET" на дисплее), во время которой не будет активно обнаружение препятствия.

*=Ссылка для универсального портативного программатора.

РУКОВОДСТВО ПО УСТАНОВКЕ

13.2) ТАБЛИЦА "B" – МЕНЮ ЛСУ - (L o b i c)

Дисплей	По умолчанию	Определение	Запоминание введенной настройки	Описание			
t c R	OFF	Время автоматического закрытия	ON	Активирует автоматическое закрытие			
			OFF	Отключает автоматическое закрытие.			
i b l o P E n	OFF	Блокировка импульсов открытия	ON	Стартовый импульс не оказывает воздействия на этапе открытия.			
			OFF	Стартовый импульс оказывает воздействие на этапе открытия.			
i b l t c R	OFF	Блокировка импульсов TCA	ON	Стартовый импульс не оказывает воздействия во время паузы TCA.			
			OFF	Стартовый импульс оказывает воздействие во время паузы TCA.			
3 S t e P	OFF	3 шага	ON	Включает выполнение логической схемы «3 ступени».	<i>Реакция на импульс START (СТАРТ)</i>		
			OFF		Включает выполнение логической схемы «4 ступени».		
						3 шага	4 шага
					Закрыто	открывается	открывается
					при закрытии	открывается	стоп
					Открыто	стоп + TCA	закрывается
					при открытии	открывается	стоп + TCA
					после остановки	opens	открывается
P r E A L	OFF	Предупредительный сигнал	ON	Перед запуском двигателя, мигающая лампочка включается примерно на 3 секунды.			
			OFF	Мигающая лампочка включается одновременно с запуском двигателей.			
h o l d t o r u n	OFF	Присутствие оператора	ON	Функционирование в присутствии человека: непрерывный маневр до тех пор, пока сохраняется нажатие на клавиши управления OPEN и CLOSE. Использование пульта радиоуправления невозможно			
			OFF	Импульсное управление в нормальном режиме.			
P h o t o c . o P E n	OFF	Фотоэлементы при открытии	ON	При затемнении функционирование фотоэлемента при открытии отключается. Во время закрытия фотоэлемент вызывает реверсирование перемещения створки.			
			OFF	При затемнении фотоэлементы функционируют как в фазе открытия, так и закрытия. При затемнении фотоэлемента в процессе закрытия, двигатель переключается на обратный ход только после размыкания фотоэлемента.			
t E S t P h o t	OFF	Тест фотоэлементов	ON	Проверка фотоэлементов включена			
			OFF	Проверка фотоэлементов отключена. При отключении данной функции (OFF), проверка фотоэлементов отменяется, разрешая подключение устройств, не оборудованных дополнительным проверочным контактом.			
t E S t b A r	OFF	Тест барьера	ON	Проверка чувствительной кромки безопасности включена			
			OFF	Проверка чувствительной кромки безопасности отключена. При отключении данной функции (OFF) проверка чувствительной кромки безопасности отменяется, разрешая подключение устройств, не оборудованных дополнительным проверочным контактом.			
P A S t E r	OFF	Мастер/Ученик	ON	Пульт управления задается как главный блок в централизованной системе передачи.			
			OFF	Пульт управления задается как управляемый блок в централизованной системе передачи.			
F i x e d c o d e	OFF	Постоянный код	ON	Приемник конфигурируется для работы в режиме постоянного кода.			
			OFF	Приемник конфигурируется для работы в режиме алгоритма Rolling-code.			
r A d i o P r o b	ON	Программирование устройств радиоуправления	ON	Включение внесения в память через радиосигнал передатчиков: (Рис. К) 1- Нажмите последовательно скрытую кнопку (P1) и кнопку (T1-T2-T3-T4) передатчика, уже занесенного в память блока в стандартном режиме через меню радио. 2- Удерживайте нажатой в течение 10 с скрытую кнопку (P1) и кнопку (T1-T2-T3-T4) передатчика, для занесения в память. Приемник выходит из режима программирования через 10 с, в течение этого времени можно добавлять новые передатчики. В этом режиме доступ к пультам управления не требуется. ВАЖНО: Автоматический ввод новых устройств радиоуправления, клонов и пультов replay.			
			OFF	Отключает внесение в память через радиосигнал передатчиков. Передатчики заносятся в память только через меню РАДИО. ВАЖНО: Отключает автоматический ввод новых устройств радиоуправления, клонов и пультов replay.			
S c R z c h	OFF	Сигнальная лампочка открытых ворот или 2-й радиоканал	ON	Выход между зажимами 14-15 конфигурируется для сигнальной лампочки открытых ворот, 2-й радиоканал в данном случае управляет открытием с помощью педали.			
			OFF	Выход между зажимами 14-15 конфигурируется в качестве 2-го радиоканала.			
S t A r t - c l o s e	OFF	Выбор функции START - CLOSE	ON	Сигнал с двух выводов 21-22 вызывает выполнение команды CLOSE.			
			OFF	Сигнал с двух выводов 21-22 вызывает выполнение команды START.			
c h A n g e P o t.	OFF	Изменение направления движения	ON	Измените этот параметр, если хотите поменять направление открытия.			
			OFF	Стандартная работа			
i c E (специальный дп-переключатель 2*)	OFF	ICE	ON	Блок управления автоматически выполняет компенсацию порога срабатывания защиты Amperostop. Проверьте, чтобы сила удара, измеренная в точках, предусмотренных стандартом EN 12445, была меньше предусмотренной стандартом EN 12453. В случае сомнения используйте вспомогательные предохранительные устройства. Эта функция полезна в случае установок, работа которых основана на температурных параметрах. ВНИМАНИЕ: после включения данной функции необходимо выполнить процедуру задания автоматических настроек.			
			OFF	Пороговое значение для вмешательства защиты amperostop остается зафиксированным на ранее заданном значении.			

*=Ссылка для универсального портативного программатора.

13.3) МЕНЮ РАДИО (r R d i a)


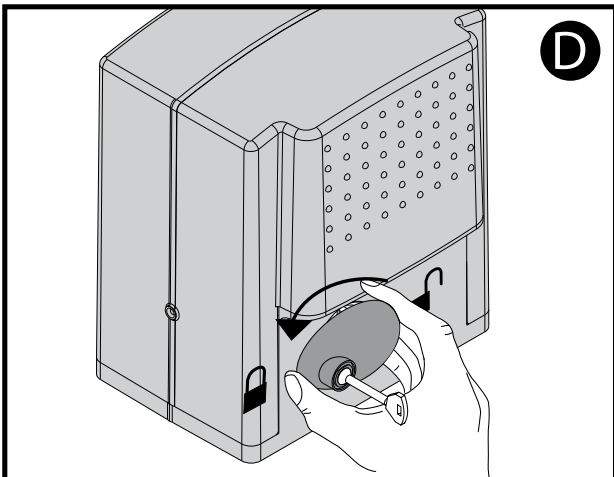
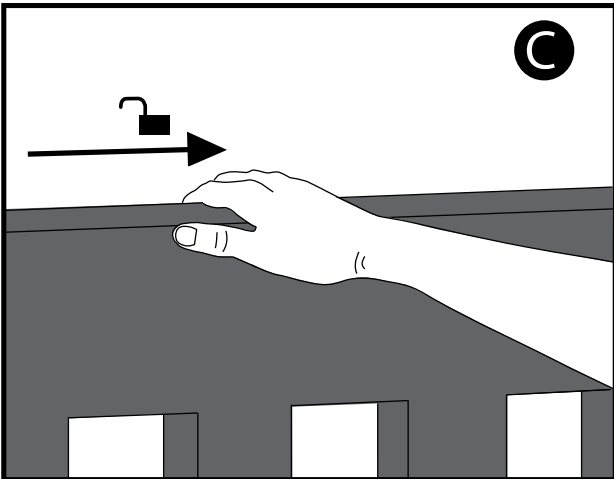
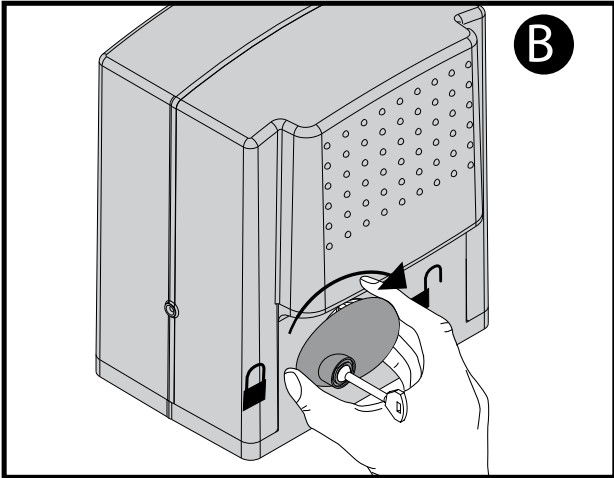
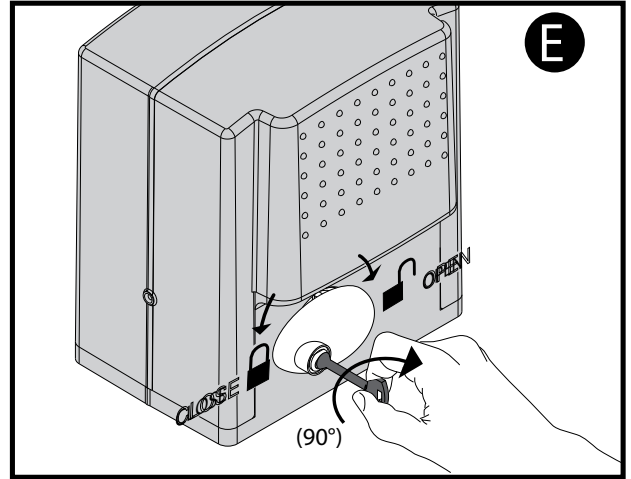
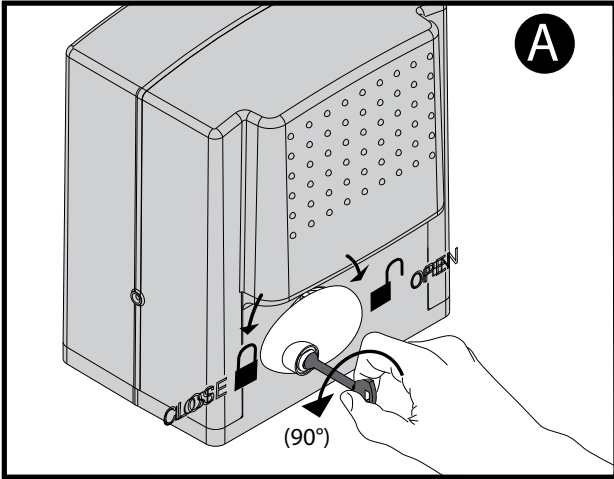
ЛС	Описание
R d d S t A r t	Добавить кнопку пуск ассоциирует выбранную кнопку с командой ПУСК
R d d z c h	Добавить кнопку 2 кан. ассоциирует выбранную кнопку с управлением по второму радиоканалу
E r A S E B 4	 ВНИМАНИЕ! Полностью удаляет из памяти приемника все радиокоманды, занесенные в память блока.
c o d r H	Просмотр кода приемника Выводит код приемника для копирования радиокоманд.
W N	ON = Включает возможность дистанционного программирования схем через радиокоманду W LINK, предварительно занесенную в память. Функция остается активной в течение 3 минут от последнего нажатия радиокоманды W LINK. OFF= Отключение функции программирования W LINK.

Fig. 2



ИНСТРУКЦИЯ ПО ЭКСПЛУАТАЦИИ

Благодарим Вас за то, что отдали предпочтение данному устройству, наша Компания уверена, что оно будет полностью соответствовать Вашим требованиям и нуждам во время использования. Внимательно прочитайте буклет «МЕРЫ ПРЕДОСТОРОЖНОСТИ» и «РАБОЧУЮ ИНСТРУКЦИЮ», которые прилагаются к устройству, т.к. содержат важные предписания относительно техники безопасности, установки, эксплуатации и обслуживания. Это устройство соответствует признанным техническим нормам и требованиям по безопасности. Мы подтверждаем, что оно соответствует следующим директивам ЕС: 2004/108/СЕЕ, 2006/95/СЕЕ, 2006/42/СЕЕ, 99/05/СЕЕ (и их последующим изменениям).

1) ОБЩИЕ СВЕДЕНИЯ ПО БЕЗОПАСНОСТИ

ВНИМАНИЕ Важные правила безопасности. Внимательно прочитайте и строго выполняйте предписания, указанные в буклетах «Меры предосторожности» и «Рабочая инструкция», которые прилагаются к устройству, т.к. неправильное использование может быть опасно для здоровья людей и животных или причинить материальный ущерб. Сохраните инструкции для использования в будущем.

Это устройство было спроектировано и сконструировано исключительно в целях, обозначенных в настоящей документации. Нецелевое использование может стать причиной повреждения системы и источником опасности.

- Конструктивные элементы оборудования и установка должны соответствовать следующим Директивам ЕС: 2004/108/СЕ, 2006/95/СЕ, 2006/42/СЕ, 89/106/СЕ и их последующим изменениям и дополнениям. Также и при использовании за пределами ЕС для поддержания высокого уровня безопасности рекомендуется кроме соблюдения действующих государственных норм соблюдать указанные нормы.
- Компания снимает с себя любую ответственность за неправильное использование устройства или использование его в целях, которые не указаны и не предусматриваются в настоящей документации, а также за несоблюдение Техники безопасности во время установки заграждений (дверей, ворот и пр.), а также за повреждения, которые могут быть выявлены во время использования.

Автоматика, если правильно установлена и применяется, поддерживает требуемый уровень безопасности.

Тем не менее целесообразно соблюдать некоторые правила поведения во избежание непредвиденных затруднений:

- Не допускать присутствия детей, людей и наличие предметов в пределах зоны действия автоматики, особенно во время ее работы.
- Это устройство не предназначено для использования лицами (включая детей) с ограниченными умственными, физическими способностями и способностью восприятия или лицами, не обладающими достаточными знаниями, кроме случаев, когда они находятся под руководством лиц, ответственных за их

безопасность, или получили от таких лиц инструкции по использованию.

- Необходимо следить, чтобы дети не играли с устройством. Не оставляйте пульт радиуправления или иные приборы управления в доступных для детей местах во избежание случайных включений.
- Регулярно проверяйте состояние прибора, особенно состояние проводов, пружин или подпорок, чтобы своевременно обнаружить возможные нарушения балансировки и признаки изношенности или повреждений.
- Перед наружной чисткой или другими операциями отключите электропитание.
- Содержите в чистоту оптику фотоэлементов и приборы световой сигнализации. Следите, чтобы ветви деревьев и кустарники не нарушали предохранительные устройства (фотоэлементы).
- Не используйте устройство при необходимости провести ремонтные работы. Если устройство дает сбой в работе, отключите питание, включите экстренную разблокировку, чтобы открыть проход, и вызовите квалифицированного специалиста (профессионального монтажника).
- Для проведения любых работ с автоматикой воспользуйтесь услугами квалифицированного персонала (профессионального монтажника).
- Автоматика должна ежегодно проверяться квалифицированными специалистом.
- Все, что не указано в настоящем руководстве как допустимые действия, - запрещено.
- Правильная работа оператора гарантируется только, если выполняются предписания, приведенные в настоящей инструкции. Компания не несет ответственность за ущерб, понесенный в результате несоблюдения правил установки и приведенных здесь предписаний.
- Описания и иллюстрации в настоящей инструкции не носят обязательный характер. Не изменяя существенных характеристик изделия, компания оставляет за собой право по своему усмотрению внести изменения, которые будут найдены целесообразными для повышения технического, конструктивного качества и коммерческого успеха изделия, без обязательного обновления настоящего издания.

BFT S.P.A.

Via Lago di Vico 44, 36015 Schio (Vi) - **Italy**
tel. +39 0445 69 65 11 / fax. +39 0445 69 65 22
www.bft.it / e-mail: info@bft.it

AUTOMATISMES BFT FRANCE

13 Bdl. E. Michelet, 69008 Lyon - **France**
tel. +33 (0)4 78 76 09 88 - fax +33 (0)4 78 76 92 23
e-mail: contacts@automatismes-bft-france.fr



BFT Torantriebssysteme GmbH

Faber-Castell-Straße 29
D - 90522 Oberasbach - **Germany**
tel. +49 (0)911 766 00 90 - fax +49 (0)911 766 00 99
e-mail: service@bft-torantriebe.de

BFT Automation UK Ltd

Unit 8E, Newby Road
Industrial Estate Hazel Grove, Stockport,
Cheshire, SK7 5DA - **UK**
tel. +44 (0) 161 4560456 - fax +44 (0) 161 4569090
e-mail: info@bftautomation.co.uk

BFT BENELUX SA

Parc Industriel 1, Rue du commerce 12
1400 Nivelles - **Belgium**
tel. +32 (0)67 55 02 00 - fax +32 (0)67 55 02 01
e-mail: info@bftbenelux.be

BFT-ADRIA d.o.o.

Obrovac 39
51218 Dražice (Rijeka)
Hrvatska - **Croatia**
tel. +385 (0)51 502 640 - fax +385 (0)51 502 644
e-mail: info@bft.hr

BFT Polska Sp. z o.o.

ul. Kołacińska 35
03-171 Warszawa - **Poland**
tel. +48 22 814 12 22 - fax +48 22 814 39 18
e-mail: biuro@bft.com.pl

BFT USA BFT U.S., Inc.

6100 Broken Sound Pkwy. N.W., Suite 14
Boca Raton, FL 33487 - **U.S.A.**
T: +1 561.995.8155 - F: +1 561.995.8160
TOLL FREE 1.877.995.8155 - info.bft@bft-usa.com

BFT GROUP ITALIBERICA DE AUTOMATISMOS S.L.

Pol. Palou Nord,
Sector F - C/Cami - Can Basa nº 6-8 08401 Granollers -
(Barcelona) - Spain
tel. +34 938 61 48 28 - fax +34 938 70 03 94
e-mail: bftbcn@bftautomatismos.com

Pl. Comendador - C/
informática, Nave 22 - 19200 Azuqueca de henares
(Guadalajara) - Spain
tel. +34 949 26 32 00 - fax +34 949 26 24 51
e-mail: administracion@bftautomatismos.com

BFT SA-COMERCIO DE AUTOMATISMOS E MATERIAL DE SEGURANCA
Urbanizaçao da Pedrulha Lote 9 - Apartado 8123,
3020-305 COIMBRA - **PORTUGAL**
tel. +351 239 082 790 - fax +351 239 082 799
e-mail: geral@bftportugal.com