

**Источники Бесперебойного Питания
INELT**

ИБП INELT

Intelligent 2000 Outdoor



**Руководство
по эксплуатации**

Москва 2016

Благодарим Вас за то, что Вы остановили свой выбор на ИБП марки INELT. Надеемся, что благодаря ему Вы надолго забудете о проблемах с электропитанием Вашего оборудования. Убедительно просим Вас внимательно ознакомиться с настоящим Руководством перед первым включением и эксплуатацией Источника Бесперебойного Питания. Соблюдение несложных рекомендаций, описанных здесь, поможет обеспечить его длительную безаварийную эксплуатацию.

Оглавление

1. Техника безопасности.....	3
2. Установка и подключение ИБП.....	3
2.1 Распаковка и проверка комплектности ИБП	3
2.2 Описание лицевой панели ИБП.....	4
2.3 Установка ИБП.....	5
2.4 Подключение ИБП.....	5
3. Эксплуатация ИБП	6
3.1 Включение ИБП в режиме от входного напряжения.....	7
3.2 Переключение ИБП из режима от входного напряжения в батарейный режим.....	7
3.3 Переключение ИБП из батарейного режима в режим от входного напряжения	7
3.4 Выключение ИБП.....	7
3.5 Описание панели управления.....	7
3.6 Экран LCD – дисплея. Разделы меню и навигация по меню.....	8
3.6.1 Начальная страница.....	11
3.6.2 Главное меню (Страница меню).....	11
3.6.3 Меню состояния (Status).....	12
3.6.4 Меню журнала событий (Event log).....	12
3.6.5 Меню настроек (Setting).....	13
3.6.6 Меню управления (Control).....	14
3.6.7 Меню информации (Help).....	15
3.7 Опциональный SNMP – адаптер.....	15
3.8 RS232/USB интерфейс	15
3.8.1 Подключение RS232/USB.....	15
3.8.2 Параметры подключения.....	15
4. Возможные неисправности и их устранение.....	16
5. Технические характеристики:.....	17
6. Гарантийные обязательства.....	19
7. Служба технической поддержки ИБП INELT:.....	19
Приложение: Список авторизованных сервисных центров.....	20

Данное руководство содержит важные инструкции, которым необходимо следовать при установке, эксплуатации и обслуживании источников бесперебойного питания (ИБП). Пожалуйста, внимательно изучите данное руководство и сохраните на будущее.

1. Техника безопасности

ВНИМАНИЕ: данная глава содержит основные правила безопасной эксплуатации и обслуживания ИБП.

- Перед использованием устройства внимательно прочтите руководство, а так же предупреждающие надписи на ИБП и подключаемых аккумуляторных батареях (АКБ).
- **ПРЕДУПРЕЖДЕНИЕ:** используйте только промышленные, герметичные свинцово-кислотные АКБ, специально предназначенные для источников бесперебойного питания. Использование других типов АКБ может привести к выходу устройства из строя, взрыву АКБ, возгоранию и т. п.
- Не разбирайте устройство. В случае необходимости ремонта, обратитесь в авторизованный сервисный центр.
- **ПРЕДУПРЕЖДЕНИЕ:** подключение ИБП и замену АКБ должен выполнять квалифицированный персонал.
- Никогда не проводите заряд замерзших АКБ.
- После разряда батарей организуйте их полный заряд. Длительное хранение разряженных батарей недопустимо.
- Для оптимальной работы устройства следуйте спецификации. Важно использовать кабели подходящего сечения.
- При обслуживании устройства и АКБ используйте инструмент с изолированными ручками, а также снимайте кольца, браслеты и прочие металлические аксессуары.
- При подключении входной сети и АКБ строго следуйте инструкциям приведенным в главе «Установка и подключение».
- Данное устройство должно быть правильно заземлено. Перед эксплуатацией проверьте схему заземления.
- При возникновении неисправности обратитесь к главе «Возможные проблемы и их решение»; в случае, если устранить проблему не удалось, обратитесь в авторизованный сервисный центр.

2. Установка и подключение ИБП.

Источник бесперебойного питания INELT Intelligent 2000 Outdoor представляет собой электронное устройство, которое, в случае пропадания входного напряжения, обеспечивает бесперебойную работу внешнего оборудования за счет энергии, накопленной в аккумуляторных батареях. При работе от входной сети ИБП стабилизирует входное напряжение и заряжает АКБ.

2.1 Распаковка и проверка комплектности ИБП

Бережно достаньте ИБП из коробки. Осмотрите устройство на предмет внешних повреждений. Проверьте комплект поставки по списку ниже

- ИБП — 1 шт.
- Руководство по эксплуатации — 1 шт.
- Кабель температурного датчика — 1 шт.
- Крепежные элементы — 2 шт.
- Винты — 8 шт.

В случае неполной комплектации, внешних повреждений и т. п. незамедлительно обратитесь к поставщику.

По возможности сохраните оригинальную упаковку для дальнейшего использования.

2.2 Описание лицевой панели ИБП

Вид лицевой (передней) панели ИБП с органами подключения, управления и индикации показан на рис.1

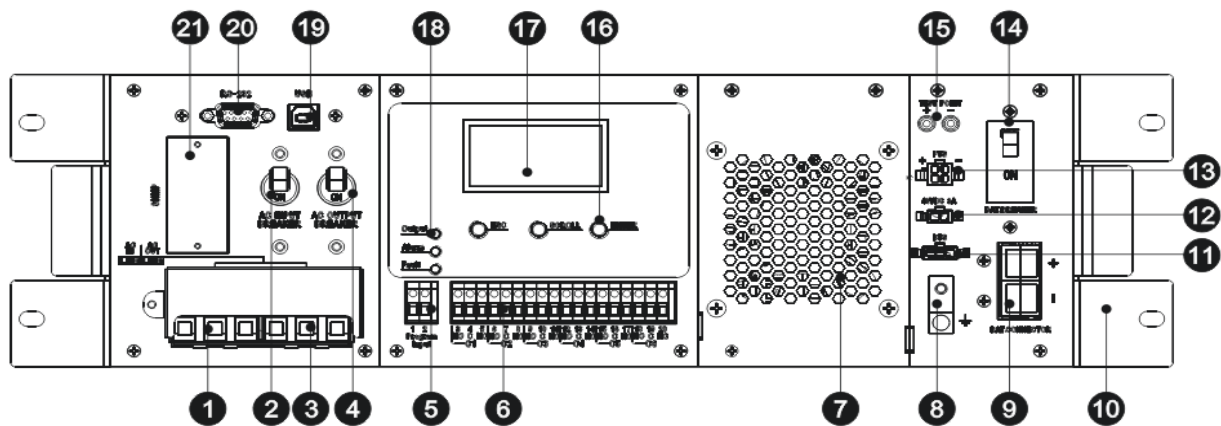


Рис.1 Лицевая панель.

1. **Входная клеммная колодка.** Для подключения входного напряжения 220В.
2. **Входной автомат.** Для подключения ИБП к входной питающей сети и защиты входной питающей сети от короткого замыкания.
3. **Выходная клеммная колодка.** Для подключения защищаемого оборудования.
4. **Выходной автомат.** Для защиты ИБП от короткого замыкания в нагрузке.
5. **Входные контакты.** Для активации аварийной сигнализации при коротком замыкании этих контактов.
6. **«Сухие» контакты.** Для сигнализации о произошедших событиях и управления внешним оборудованием.
7. **Вентилятор.** Для охлаждения внутренних узлов и блоков ИБП.
8. **Разъем заземления.** Для подключения ИБП к контуру заземления.
9. **Батарейный разъем.** Для подключения комплекта внешних АКБ.
10. **Крепежные элементы.** Для установки и фиксации ИБП в 19" стойке.
11. **Разъем температурного датчика.** Для подключения датчика температуры АКБ.
12. **Разъем внешнего вентилятора** (вентилятор 48В 3А постоянного напряжения).
13. **Разъем подключения распределительного модуля (опция).**
14. **Батарейный автомат.** Для защиты от короткого замыкания и включения/выключения батарейных цепей ИБП. Должен быть включен при штатной работе ИБП.
15. **Разъем контроля АКБ.** Для измерения напряжения на АКБ.
ВНИМАНИЕ: данный разъем предназначен только для измерения напряжения, не используйте его в качестве силового разъема питания!
16. **Функциональные клавиши.** Для управления ИБП и переключения экранов индикации лицевой панели.
17. **Экран лицевой панели.** Четырех-строчный экран ж/к-дисплея для отображения информации о состоянии ИБП и его параметров.
18. **Светодиодные индикаторы.** Три индикатора для отображения режима работы и состояния ИБП.
19. **Порт USB.** Подключение локального компьютера для контроля ИБП.
20. **Порт RS232.** Подключение локального компьютера для контроля ИБП.
21. **SNMP слот.** Подключение опционального оборудования (SNMP – адаптер) для удаленного мониторинга и управления.

2.3 Установка ИБП

ИБП может быть установлен на полке без каких-либо дополнительных креплений. Для установки в стойку используются крепежные элементы из комплекта поставки. При необходимости возможно использование «Комплекта крепления ИБП», так называемых «салазок».

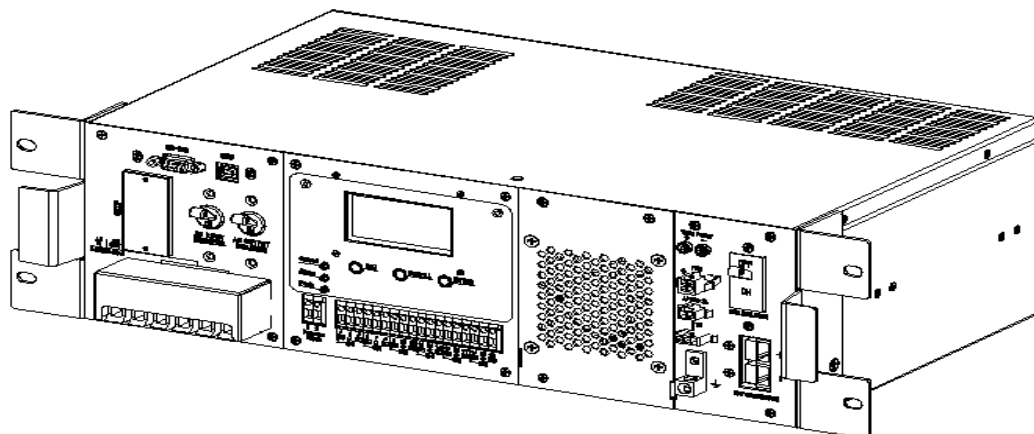


Рис.2 Внешний вид ИБП при установке в стойку.

2.4 Подключение ИБП

Все электромонтажные работы должны проводиться квалифицированным персоналом. Перед началом работ убедитесь, что все подключаемые провода обесточены, все входные и выходные автоматы до и после ИБП выключены.

Подключение входных и выходных проводов должно осуществляться согласно схемы подключения (рис.3) где:

L – фазный провод

N – нейтральный провод

G – провод заземления

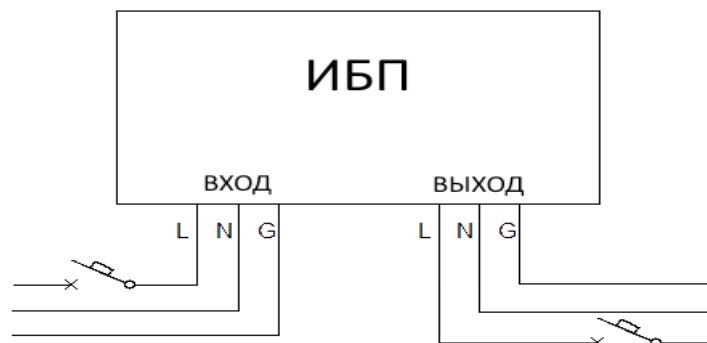


Рис.3 Схема подключения ИБП.

Примечание: Для удобства эксплуатации рекомендуется установка на распределительном щите входного и выходного индивидуальных автоматов. Рекомендованные номиналы входного и выходного автомата, батарейного предохранителя, а также рекомендованные сечения входных, выходных и батарейных проводов представлены в таблице 1.

Табл.1 Рекомендованные сечения проводов и номиналы защитных автоматов.

Параметры подключения	Максимальный ток (А)	Сечения проводов (мм ²)*			Защитный автомат (А)
		L	N	G	
Входные	14,3	2,5	2,5	2,5	16
Выходные	9,1	2,5	2,5	2,5	10
Батарейные	38,1	6 **			Предохранитель 50 А (автомат, рубильник, прерыватель)

* - не менее указанного сечения.

** - длина батарейных проводов до 5 метров. При использовании батарейных проводов большей длины, необходимо увеличить сечение.

Для подключения АКБ необходимо собрать линейку из 4 последовательно соединенных батарей (см. рис.4) Номинальное напряжение линейки должно составлять 48В.

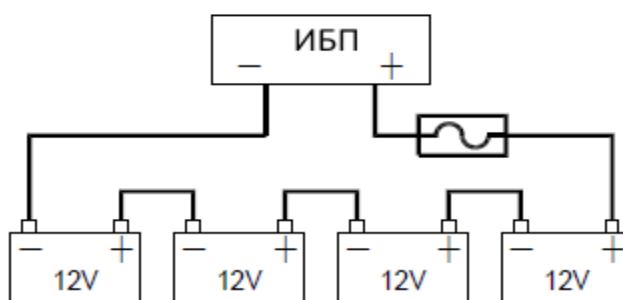


Рис.4 Схема подключения АКБ.

Примерное, расчетное время автономной работы ИБП с батареями различной емкости с различной нагрузкой (минут):

Емкость АКБ (А/ч)	Мощность нагрузки (V A)									
	200	400	600	800	1000	1200	1400	1600	1800	2000
100	1581	751	491	331	1000	221	172	136	120	106
200	3161	1581	1054	760	615	508	387	335	295	257

Интерфейсные и силовые кабели подключаются в соответствующие колодки и разъемы представленные на рисунке 1.

3. Эксплуатация ИБП

Перед включением и эксплуатацией ИБП еще раз убедитесь что:

- входное напряжение питающей сети соответствует номинальному напряжению ИБП;
- величина подключенной к ИБП нагрузки не превышает номинальную мощность ИБП;
- К ИБП подключен комплект промышленных, герметизированных, не обслуживаемых аккумуляторных батарей общим номинальным напряжением 48 В и правильной полярности;
- комплект подключенных к ИБП батарей заряжен;
- ИБП надежно и качественно заземлен;
- все кабели корректно подключены и надежно зафиксированы в разъемах и клеммах.
- включены входной и выходной индивидуальные автоматы на распределительном щите.

3.1 Включение ИБП в режиме от входного напряжения

1. Включить батарейный автомат на передней панели ИБП (поз.14 рис.1). Включатся вентилятор и все индикаторы лицевой панели, станет активным дисплей и отобразит экран загрузки.
2. Включить входной автомат на передней панели ИБП (поз. 2 рис.1). После проверки корректности входного напряжения и внутреннего тестирования на экране появится начальная страница с информацией о дате, модели ИБП, величине выходного напряжения и мощности нагрузки (в процентах от номинальной).

ЗАМЕЧАНИЕ: по умолчанию режим стабилизации входного напряжения отключен. В случае низкого или повышенного входного напряжения, выходящего за диапазон допустимого, ИБП перейдет на питание от АКБ. Режим стабилизации можно включить в настройках.

3. Включить выходной автомат ИБП.
4. Подключить нагрузку. Сначала подключается наиболее мощное оборудование, затем наименее мощное.

3.2 Переключение ИБП из режима от входного напряжения в батарейный режим

Выключить входной автомат ИБП (поз. 2 рис.1). На экране дисплея отобразится **BATTERY**, и индикатор **OUTPUT** будет мигать, отображая режим работы ИБП от батареи.

3.3 Переключение ИБП из батарейного режима в режим от входного напряжения

Включить входной автомат ИБП (поз. 2 рис.1). После проверки корректности входного напряжения ИБП перейдет в режим работы от входного напряжения и индикатор **OUTPUT** будет гореть постоянно.

ЗАМЕЧАНИЕ: если ИБП постоянно переходит с сети на АКБ и обратно, в настройках смените значение параметра “UPS Sense type” с “**Normal**” на “**Generator**”.

3.4 Выключение ИБП

1. Выключите защищаемое оборудование. Сначала отключается наименее мощное оборудование, затем наиболее мощное.
2. Выключите выходной автомат ИБП.
3. Выключите входной автомат ИБП.
4. Выключите батарейный автомат. Светодиодная индикация и дисплей погаснут, ИБП выключен.

3.5 Описание панели управления

Панель управления включает в себя:

- четырех-строчный жидкокристаллический экран для вывода информации о состоянии и режима работы ИБП, а также для вывода цифровых значений параметров работы ИБП;
- три функциональные клавиши (ESC, SCROLL, ENTER);
- три светодиодных индикатора (OUTPUT, ALARM, FAULT);
- 6 пар сухих контактов (C1 ~ C6).

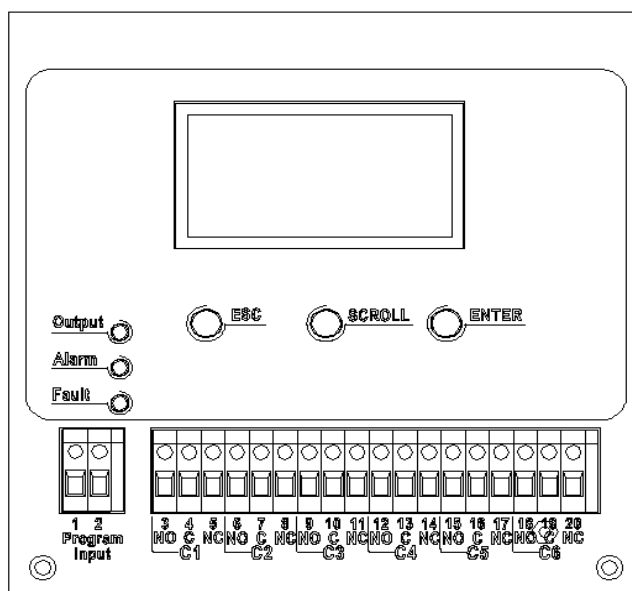


Рис.5 Лицевая панель.

Табл.2 Светодиодные индикаторы

Индикаторы		Отображаемая информация	
Output	Зеленый	Горит	ИБП в режиме работы от сети
		Мигает	ИБП в режиме работы от АКБ
		Не горит	Нет выходного напряжения
Alarm	Желтый	Горит	Сигнализация тревоги, при которой все еще возможна непрерывная работа подключенного к ИБП оборудования
Fault	Красный	Горит	Сигнализация тревоги, при которой невозможна дальнейшая непрерывная работа подключенного к ИБП оборудования

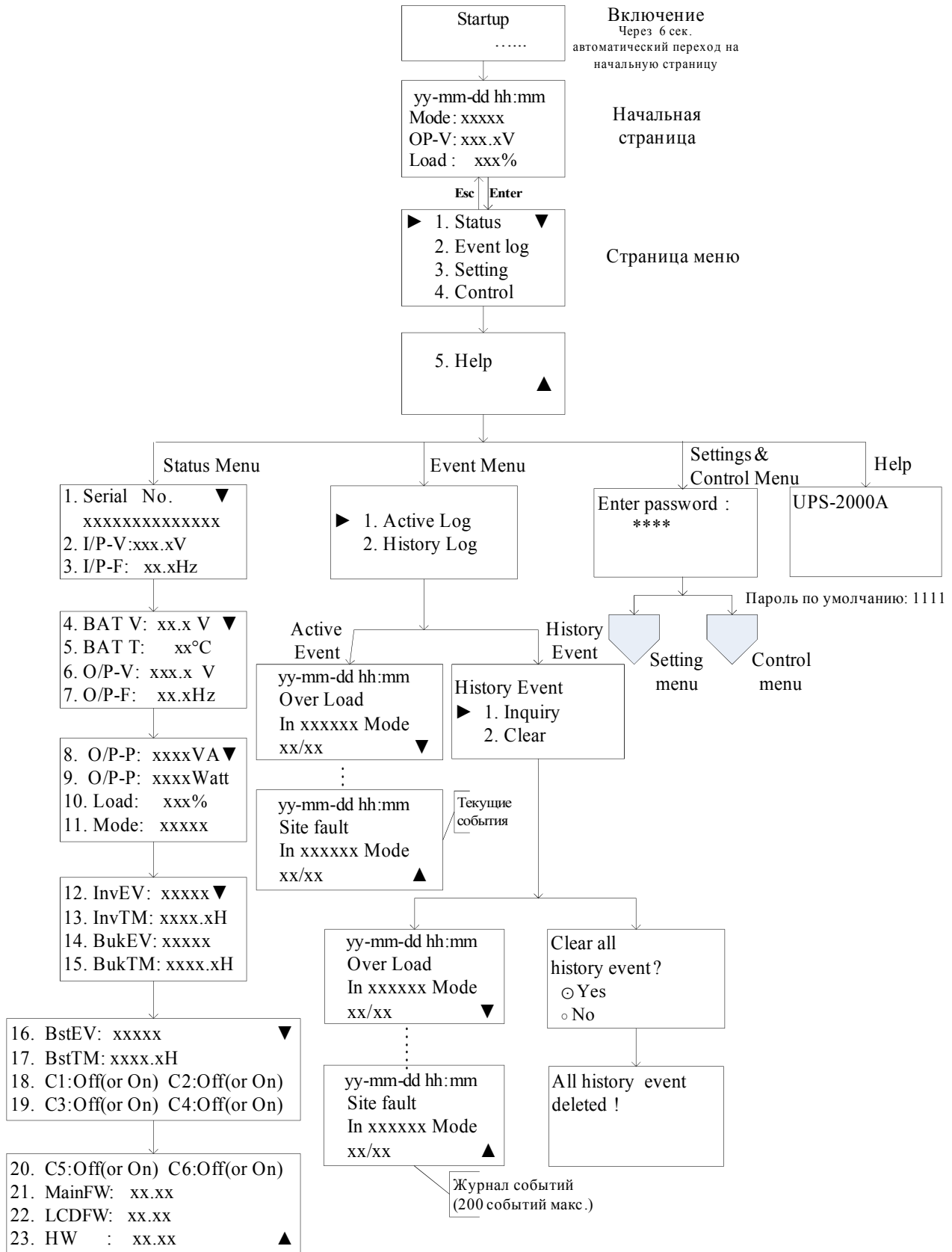
Табл.3 Функциональные клавиши

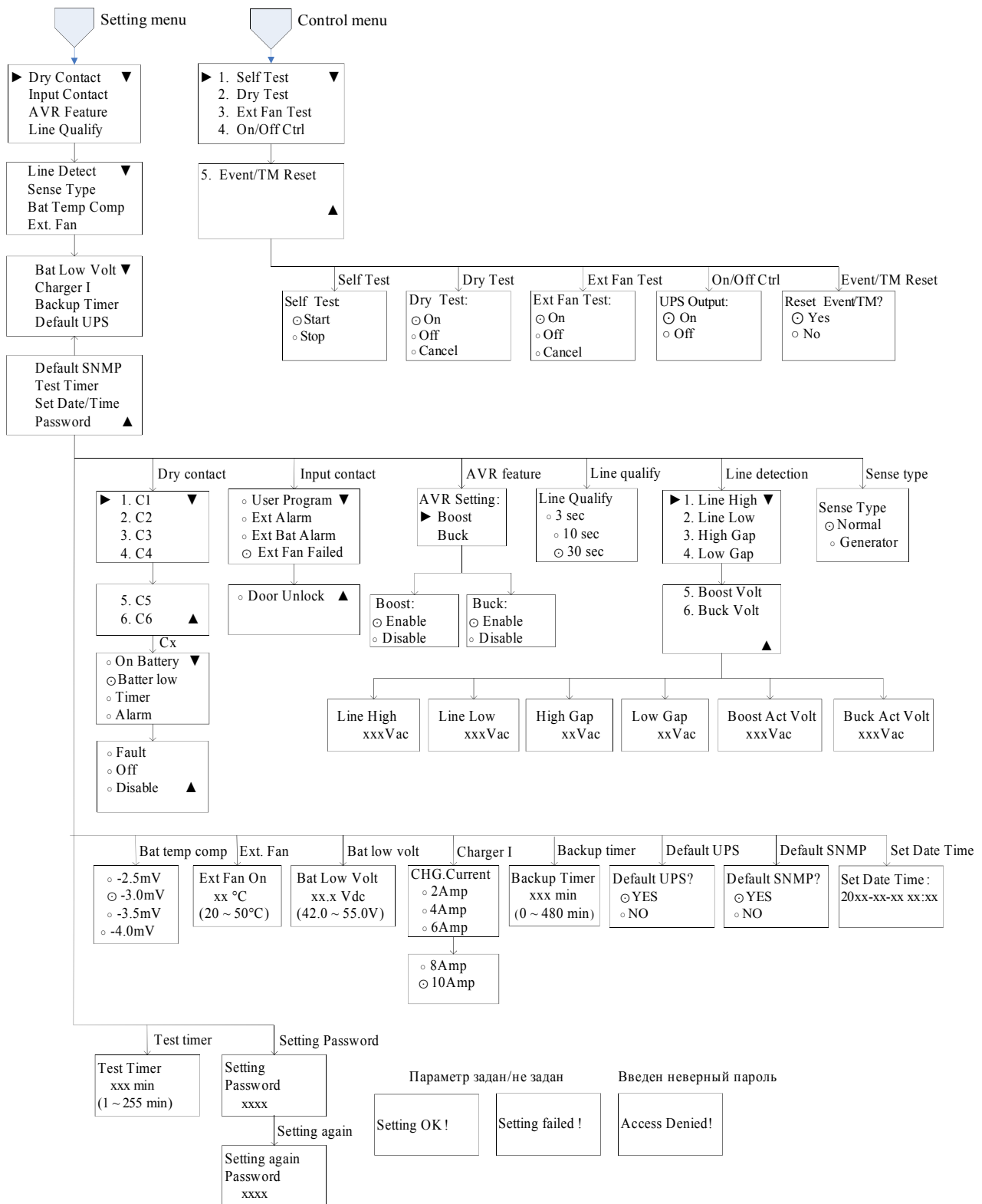
Клавиша	Назначение
ESC	Возврат в предыдущее меню
SCROLL	Переход на следующую страницу меню, к следующему выбору
ENTER	Вход в подменю или подтверждение выбора

3.6 Экран LCD – дисплея. Разделы меню и навигация по меню.

Пользователь может проверить состояние и режим работы ИБП, установить параметры, просмотреть журналы событий с помощью функциональных клавиш и экрана дисплея.

Полное меню настроек и отображаемой информации приведено ниже. Навигация по меню осуществляется клавишами ESC, SCROLL, ENTER.





3.6.1 Начальная страница

Через 6 секунд после запуска ИБП автоматически отобразит начальную страницу.

Начальная страница	Информация
yy-mm-dd hh:mm Mode: xxxxx OP-V: xxx.xV Load: xxx%	Дата и время (в формате ГГ-ММ-ДД ЧЧ:ММ)
	Текущий режим (см. табл.4)
	Выходное напряжение (в вольтах)
	Уровень нагрузки (в процентах от номинальной)

На начальном экране отображаются следующие режимы работы ИБП.

Табл.4 Режимы работы ИБП

Режим	Описание режима
Normal	Основной режим. Входное напряжение в пределах нормы и передается в нагрузку, в то же время ИБП заряжает АКБ
Boost	ИБП автоматически поднимает выходное напряжение, если входное напряжение ниже установленного предела.
Buck	ИБП автоматически понижает выходное напряжение, если входное напряжение выше установленного предела.
Battery	ИБП перешел в режим работы от АКБ. Входное напряжение отсутствует или находится за пределами допустимого диапазона.
Self-Test	ИБП перешел в режим работы от АКБ. Идет проверки исправности АКБ и внутренних узлов. Пользователь может задать время самотестирования. По умолчанию время самотестирования равно 1 минуте.
Standby	Режим ожидания. Нет выходного напряжения.

3.6.2 Главное меню (Страница меню)

После нажатия кнопки ENTER на **начальной странице**, происходит переход к Главного меню.

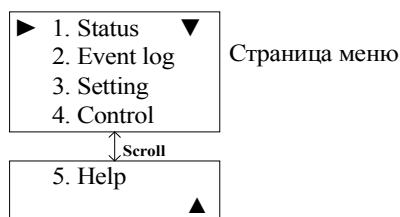


Рис.6 Страница Главного меню.

Нажатием кнопки SCROLL можно выбрать одно из пяти подменю, описанных ниже.

Название	Пояснение
Status	Отображает информации о входных и выходных параметрах ИБП
Event log	Отображает журнал событий
Setting	Отображает параметры, которые могут быть изменены пользователем
Control	Позволяет управлять состоянием ИБП
Help	Отображает модель ИБП

3.6.3 Меню состояния (Status)

Пользователь может просмотреть информацию по измеряемым величинам в ИБП. При нажатии кнопки ENTER происходит переход к следующей странице. Нажатие ESC на любой странице возвращает на начальную страницу.

Экран	Пояснение
1. Serial No. ▼ xxxxxxxxxxxxxxxx 2. I/P-V: xxx.xV 3. I/P-F: xx.xHz	Серийный номер ИБП
	Входное напряжение
	Входная частота
4. BAT V: xx.x V ▼ 5. BAT T: xx°C 6. O/P-V: xxx.x V 7. O/P-F: xx.xHz	Среднее напряжение батареи
	Температура батарей
	Выходное напряжение
	Выходная частота
8. O/P-P: xxxxA VA ▼ 9. O/P-P: xxxxWatt 10. Load: xxx% 11. Mode: xxxxx	Выходная мощность ВА
	Выходная мощность Вт
	Уровень нагрузки в %
	Режим работы
12. InvEV: xxxxx ▼ 13. InvTM: xxx.xH 14. BukEV: xxxxx 15. BukTM: xxx.xH	Количество переходов в режим работы от АКБ
	Суммарное время работы от АКБ с последнего сброса
	Количество переходов в режим понижения напряжения
	Суммарное время работы в режиме понижения напряжения
16. BstEV: xxxxx ▼ 17. BstTM: xxx.xH 18. C1:Off C2:Off 19. C3:Off C4:Off	Количество переходов в режим повышения напряжения
	Суммарное время работы в режиме повышения напряжения
	Состояние сухих контактов C1 и C2
	Состояние сухих контактов C3 и C4
20. C5:On C6:On 21. MainFW: xx.xx 22. LCDFW: xx.xx 23. HW : xx.xx ▲	Состояние сухих контактов C5 и C6
	Версия программного обеспечения ИБП
	Версия программного обеспечения дисплея ИБП
	Версия аппаратного обеспечения ИБП

3.6.4 Меню журнала событий (Event log)

Пользователь может просмотреть текущие события или историю событий. Нажатие кнопки ESC на странице журнала событий возвращает на начальную страницу.

Экран	Пояснение
▶ 1. Active Log 2. History Log	Активные события
	История событий (200 событий макс.)

Экран	Пояснение
yy-mm-dd hh:mm	Дата и время возникновения события
Over Load	Тип события
In xxxxxx Mode	Режим ИБП, в котором находился ИБП при возникновении события
xx/xx ▼	Номер события/всего событий

3.6.5 Меню настроек (Setting)

Пользователь может задать множество параметров в данном меню. Выбор соответствующего параметра происходит по нажатию кнопки ENTER. Кнопка ESC — возврат на начальную страницу.

Экран	Пояснение
<ul style="list-style-type: none"> ▶ Dry Contact ▼ Input Contact AVR Feature Line Qualify 	<p>Dry Contact: Отображает настроенные параметры контактов C1-C6. Настройки по умолчанию C1,C2=On battery; C3,C4=battery low; C5,C6=Timer</p> <ul style="list-style-type: none"> - On battery: Срабатывает при переходе в режим работы от АКБ - Battery low: Срабатывает при напряжении АКБ ниже установленного уровня (по умолчанию 46В) - Timer: Срабатывает при превышении заданного времени работы от АКБ (по умолчанию 2 часа) - Alarm: Срабатывает при возникновении тревоги - Fault: Срабатывает при неисправности ИБП - Off: Срабатывает при выключенном ИБП - Disable: Сухие контакты отключены <p>Input Contact: отображает настроенные параметры для входных контактов. По умолчанию: «Ext. Fan Failed». Прочие варианты:</p> <ul style="list-style-type: none"> - User program - Ext Alarm - Ext Battery Alarm - Ext Fan Failed - Door Unlocked <p>AVR Feature: Позволяет включить функцию повышения/понижения выходного напряжения - функция стабилизатора. По умолчанию отключена.</p> <p>Line Qualify: позволяет настроить время через которое ИБП вернется на работу от сети после восстановления входного напряжения(3 сек,10сек, 30сек). По умолчанию: 30 сек.</p>
<ul style="list-style-type: none"> Line Detect ▼ Sense Type Bat Temp Comp Ext. Fan 	<p>Line Detect: пользователь может задать уровни входного напряжения, при которых ИБП будет повышать/понижать выходное напряжение или переходит в режим работы от АКБ.</p> <ul style="list-style-type: none"> - Line High: Если входное напряжение превышает этот порог, ИБП переходит из режима работы от сети в режим работы от АКБ - Line Low: Если входное напряжение ниже этого порога, ИБП переходит из режима работы от сети в режим работы от АКБ - High Gap: напряжение между Line High и High Back, Buck High и Buck Back.

	<p>- Low Gap: напряжение между Line Low и Low Back, Boost Low и Boost Back.</p> <p>- Boost Low: напряжение, при котором ИБП начнет повышать выходное напряжение, при включенной функции стабилизатора</p> <p>- Buck High: напряжение при котором ИБП начнет понижать выходное напряжение, при включенной функции стабилизатора</p> <p>Sense Type: позволяет задать степень чувствительности к входной частоте.</p> <p>- UPS</p> <p>- Normal: при стабильной сети без искажений</p> <p>- Generator: при искажениях в сети или работе от генератора</p> <p>Bat Temp Comp: позволяет задать компенсацию зарядного напряжения в зависимости от температуры АКБ. По умолчанию -3.0мВ/°С/ячейку</p> <p>Ext. Fan: задает температуру при которой активируется внешний вентилятор.</p>
<div style="border: 1px solid black; padding: 5px;"> Bat Low Volt ▼ Charger I Backup Timer Default UPS </div>	<p>Bat Low Volt: позволяет задать напряжение АКБ, при котором сработает предупреждение о низком заряде. Диапазон 42-55В. По умолчанию 46В. Сообщение выводится на экран дисплея.</p> <p>Charger I: позволяет задать максимальный зарядный ток. Возможные значения 2,4,6,8,10А. По умолчанию: 10А</p> <p>Backup Timer: позволяет задать таймер предупреждения при работе от АКБ. Функция доступна только при установке соответствующих настроек в меню Dry Contact. Диапазон 0 -480 мин с шагом 15мин. По умолчанию 120 мин</p> <p>Default UPS: возврат к заводским настройкам ИБП</p>
<div style="border: 1px solid black; padding: 5px;"> Default SNMP Test Timer Set Date/Time Password ▲ </div>	<p>Default SNMP: возврат к заводским настройкам SNMP</p> <p>Test Timer: позволяет задать время самотестирования ИБП. Диапазон 1-255мин</p> <p>Set Date/Time: позволяет задать настройки даты/времени</p> <p>Password: позволяет задать пароль для доступа в меню настроек и управления ИБП</p>

3.6.6 Меню управления (Control)

Нажатием кнопки SCROLL пользователь может выбрать соответствующую функцию. Кнопка ENTER — подтверждение выбора. Кнопка ESC – возврат на начальную страницу.

Экран	Пояснение
<div style="border: 1px solid black; padding: 5px;"> Self Test: <input type="radio"/> Start <input type="radio"/> Stop </div>	Запуск и остановка самотестирования. ИБП должен быть в режиме работы от входного напряжения.

Dry Test: <input type="radio"/> On <input type="radio"/> Off <input type="radio"/> Cancel	Тестирование «сухих» контактов. Активирование всех контактов на 1 мин. Де-активирование всех контактов на 1 мин. Отмена тестирования.
Ext Fan Test: <input type="radio"/> On <input type="radio"/> Off <input type="radio"/> Cancel	Тестирование внешнего вентилятора Включение вентилятора на 1 мин Отключение вентилятора на 1 мин Отмена тестирования
UPS Output: <input type="radio"/> On <input type="radio"/> Off	Включение и выключение выхода ИБП.
Reset Event/TM? <input type="radio"/> Yes <input type="radio"/> No	Сброс всех событий и таймеров.

3.6.7 Меню информации (Help)

В данном меню отображена информация о модели ИБП.

Экран	Пояснение
UPS-2000A	Отображение модели ИБП

3.7 Опционный SNMP – адаптер

Это необязательное (опциональное) оборудование для связи ИБП по корпоративной сети или Интернет через Web - браузер. Обратитесь к руководству пользователя SNMP - адаптера, чтобы познакомиться с работой SNMP – адаптера.

3.8 RS232/USB интерфейс

Пользователь может проверить состояние ИБП, просмотреть журнал событий, управлять ИБП посредством RS232/USB интерфейса.

3.8.1 Подключение RS232/USB

Подключите соответствующий кабель к компьютеру и к порту RS232/USB (поз.19-20 рис.1).

3.8.2 Параметры подключения

Для подключения может использоваться встроенная в ОС Windows утилита HyperTerminal или её аналоги. Ниже приведены параметры подключения:

Параметр	Значение
Bits per second:	2400
Data bits:	8
Parity:	None

Stop bits:	1
Flow control:	None

4. Возможные неисправности и их устранение

Что делать при аварии (сбое, неисправности, отказе) ИБП?

В случае аварии ИБП — просмотреть и записать информацию экранов ж/к-дисплея (используя кнопку **SCROLL**), аккуратно выключить и отключить нагрузку, выключить ИБП, отключить ИБП от входного напряжения. Проанализировать причину неисправности и попытаться устранить неисправность в соответствии с приведенной ниже таблицей.

Обратиться в авторизованный сервисный центр или в службу технической поддержки ИБП INELT.

При обращении в службу технической поддержки необходимо точно указать модель ИБП, его серийный номер, состояние и световой индикации, информацию экранов лицевой панели, срок эксплуатации ИБП, количество и емкость подключенных к ИБП батарей, величину и характер нагрузки и т.д.

Проблема	Возможная причина	Устранение
Нет выходного напряжения	Выключены входной и выходной автоматы ИБП	Включить входной и выходной автоматы ИБП
	Нет входного напряжения	Включить входной автомат ИБП
	Красный светодиод светится на передней панели - индикация неисправности.	Причина — см. журнал событий на экране дисплея. Вручную перезагрузить ИБП. Если проблема не устранена — обратиться в сервисный центр
Не горит индикатор выходного напряжения OUTPUT	Нет входного напряжения или напряжения батарей	Проверить наличие и качество входного напряжения и состояние батарейного автомата (должен быть включен)
	ИБП неисправен	Обратиться в сервисный центр
ИБП не переходит в режим работы от батарей во время отключения электроэнергии или время автономии меньше, чем ожидалось.	Не подключены батареи	Проверить и подключить АКБ с номинальным напряжением 48В
	Выключен батарейный автомат	Включить батарейный автомат
	Батареи не полностью заряжены	Зарядить батареи и затем проверить время автономной работы
	Батареи неисправны	Заменить весь комплект батарей
	ИБП неисправен	Обратиться в сервисный центр
Горит индикатор тревоги ALARM	Обнаружено не нормальное состояние ИБП	Записать сообщение о неисправности, обратиться в тех.поддержку
		1. Проверить подключение

Аккумуляторные батареи не заряжаются	Обрыв батарейных цепей	батарейного кабеля к ИБП и убедиться в правильности и надежности соединения всех батарей. 2. Проверить величину батарейного напряжения как на батарейном разъёме ИБП, так и непосредственно на батареях. 3. Проверить состояние (включен или нет) батарейного автомата. 4. Заменить неисправные батареи.
Не читается текст на экране лицевой панели	ИБП неисправен	Обратиться в сервисный центр
Недоступен из-за неправильного пароля	Пароль утерян или забыт	Обратиться в сервисный центр для получения пароля.

5. Технические характеристики:

Мощность	2000VA / 1600W	
Коэффициент мощности	0,8	
Номинальное напряжение батарей	48 В	
Форма входного напряжения	синусоида	
Время перехода (возврата) на сеть после восстановления питания	3/10/30 (секунд) — устанавливается пользователем	
Номинальное напряжение	230 / 240 В	
Функция стабилизатора входного напряжения (по умолчанию Откл.)	Включена / Отключена (устанавливается пользователем)	
Диапазон входного напряжения без перехода на батареи	176 ~ 300 В (устанавливается пользователем) 200 ~ 260 В (установлено по умолчанию)	
Номинальная частота	50 Гц / 60 Гц. Определяется автоматически. По умолчанию — значение частоты входного напряжения при последнем включении ИБП.	
Диапазон входной частоты	47 ~ 53 Гц (режим 50 Гц) / 57 ~ 63 Гц (режим 60 Гц)	
Время переключения в батарейный режим	От промышленной сети	≤ 12 мс
	От генератора	≤ 25 мс
Перегрузочная способность	110%~125% - 60 секунд; 125 ~150% - 5 секунд	
Защита от короткого замыкания	Входной защитный автомат, выходной защитный автомат	
Локализация неисправностей	Да	
КПД (режим от входной сети)	95 %	
КПД (режим AVR)	90,00%	

Выходное напряжение	230/240 В ± 5%
Форма выходного напряжения	синусоида
Выходная частота	50 / 60 Гц ± 0.1%
КНИ выходного напряжения	<3% (100% активная нагрузка)
Крест-фактор	3:1 (номинальная нагрузка)
Защита от короткого замыкания	Выходной автомат, электронное ограничение тока, программная защита
Тип используемых батарей	AGM
Максимальный ток заряда	10 А
Ограничение зарядного тока в зависимости от температуры	
Напряжение заряда (при 25°C)	Режим Cycle – 56,4 В; Режим Standby – 54,0 В.
Диапазон температуры заряда	-20°C ~ +50°C
Температурная компенсация заряда батарей	-2.5мВ / -3.0мВ / -3.5мВ / -4.0мВ / °C на элемент (устанавливается пользователем)
Габариты (Ш x Г x В) (мм)	400 x 240 x 133
Вес	13 кг
Эксплуатационная температура	-40°C ~ 70°C
Температура хранения	-50°C ~ 80°C
Влажность	< 95% (без конденсата)
Шум	< 48dB (на расстоянии 1 метра)
Охлаждение (вентиляция)	Внешняя, принудительная
Стандарт электромагнитной совместимости	Class A FCC/CISPR [EN50091-2: 1995]
Стандарт защиты от	IEEE/ANSI C.62.41 & 2KV, L-N

В рамках постоянной политики обновления оборудования возможны изменения технических характеристик без предварительного уведомления.

6. Гарантийные обязательства

Все ИБП INELT, проданные через официальную дилерскую сеть, обеспечиваются гарантией производителя. Гарантийный срок на ИБП INELT серии Intelligent OutDoor составляет 2 года и 25 недель с даты производства ИБП, если иное не указано в гарантийном талоне. Дата производства определяется по серийному номеру следующим образом:

5-й и 6-й символы серийного номера — год производства;

7-й и 8-й символы серийного номера — месяц производства.

Список авторизованных сервисных центров приведен в Приложении. Этот список постоянно пополняется, Вы можете узнать об обновлениях на www.ineltups.ru или у Вашего продавца.

Для того, чтобы воспользоваться гарантией, необходимо доставить неисправный ИБП в любой из авторизованных сервисных центров.

ИБП не подлежат гарантийному ремонту в случае:

1. Отсутствия на ИБП серийного номера, соответствующего указанному в гарантийном талоне или наличия следов изменения серийного номера.
2. Наличия механических повреждений и дефектов, вызванных нарушением правил транспортировки, хранения и эксплуатации
3. При обнаружении несоответствий правилам и условиям эксплуатации
4. При обнаружении внутри корпуса посторонних предметов, следов попадания влаги, следов жизнедеятельности насекомых и других животных, пыли в количестве, ухудшающем вентиляцию узлов ИБП
5. При обнаружении следов попыток ремонта, за исключением ремонта в авторизованном сервисном центре
6. Если отказ оборудования вызван действием факторов непреодолимой силы (последствием стихийных бедствий) или действиями третьих лиц.

Гарантия не распространяется на предохранители, соединительные кабели и другие аксессуары и расходные материалы.

Производитель и продавец не несут ответственности за прямые или косвенные убытки, упущенную выгоду или другой ущерб, возникший в результате отказа ИБП.

Ответственность производителя и продавца ограничивается стоимостью ремонта оборудования или его замены в случае полной не ремонтпригодности.

В случае возникновения проблем с сервисным обслуживанием ИБП INELT просим незамедлительно обращаться по e-mail info@ineltups.ru, или по телефону (495) 787-68-54

7. Служба технической поддержки ИБП INELT:

Технический отдел ООО «Интеллидгент Пауэр»:

Телефон: (499) 940-95-70 (08.30 — 17.30 мск)

Моб.тел. +7 916-112-17-70 (08.30 — 17.30 мск)

e-mail support@ineltups.ru

Приложение: Список авторизованных сервисных центров

Город	Фактическое название	Адрес, телефон	Эл. Почта
Архангельск	Северная Корона	163000 г. Архангельск, пр-т Ломоносова, д. 181 Телефон: +7(8182)21-90-21,	support@skorona.ru
Астрахань	Эксперт-Сервис	414040 г. Астрахань, ул. Красная Набережная, д. 37 Телефон: +7(8512)51-57-54,	service@tf-tan.ru
Барнаул	Си Трейд	656056 г. Барнаул, ул. Л.Толстого, д. 22 Телефон: +7(3852)63-10-08,	Gostev@smgroup.ru
Братск	БАЙТ	665708 г. Братск, ул. Кирова, д. 10 Телефон: +7(3953)41-11-21,	byte@bytebratsk.ru
Брянск	Мега-Сервис	241037 г. Брянск, ул. Костычева, д. 68 Телефон: +7(4832)62-61-41,	service@msservice.ru
Владивосток	RSS	690091 г. Владивосток, ул. Уткинская, д. 14 Телефоны: +7(423)240-25-17,	service@vlad.ru
Владимир	ЮМИС	600001 г. Владимир, ул. Офицерская, д. 11А Телефон: +7(4922)32-20-11,	sfera@vtsnet.ru
Волгоград	RSS	400001 г. Волгоград, ул. Кирсановская, д. 6 Телефон: +7(8442)97-47-87,	rss@service34.ru
Воронеж	RSS	394018 г. Воронеж, ул. Никитинская, д. 42 Телефон: +7(4732)77-14-77	rss@voronezh.net
Воронеж	RSS	394038 г. Воронеж, ул. Космонавтов, д. 29 Телефон: +7(4732)25-92-99	rss@voronezh.net
Екатеринбург	RSS	620026 г. Екатеринбург, ул. Красноармейская, д. 76 Телефон: +7(343)380-31-08,	service@ural.rss.ru
Ижевск	RSS	426011 г. Ижевск, ул. Удмуртская, д. 263 Телефон: +7(3412)42-42-66	service@izhevsk.rss.ru
Иркутск	Хронос-Сервис	664050 г. Иркутск, ул. Байкальская, д. 295 В	office@chronos.ru

		Телефон: +7(3952)78-23-70	
Казань	RSS	420095 г. Казань, ул. Восстания, д. 100 Телефон: +7(843)212-55-50	service@kazan.rss.ru
Киров	Портал	610000 г. Киров, ул. Московская, д. 9 Телефон: +7(8332)35-55-13	service@portalkirov.ru
Комсомольск-на-Амуре	Технодизайнсервис	681013 г. Комсомольск-на-Амуре, ул. Ленина, д. 44, корп. 2 Телефон: +7(4217)20-10-44	service@technodesign.ru
Кострома	Компания СТЭП	156005 г. Кострома, ул. Осыпная, д. 4 Телефон: +7(4942)32-54-55	service@step-k.ru
Краснодар	RSS	350063 г. Краснодар, ул. Коммунаров, д. 31 Телефон: +7(861)268-26-93	rsservice@mail.kuban.ru
Красноярск	Аверс Сервис-Центр	660028 г. Красноярск, ул. Телевизорная, д. 1, стр. 39 Телефон: +7(391)290-01-51	service@avers-service.ru
Москва	RSS	107139 г. Москва, ул. Садовая-Спаская, д. 11 Телефон: +7(495)514-14-12	service@rss.ru
Москва	RSS	127411 г. Москва, Дмитровское шоссе, д. 157, строение 12/9. Телефон: +7(495)514-14-12	service@rss.ru
Москва	RSS	117036 г. Москва, ул. Дмитрия Ульянова, д. 32 Телефон: +7(495)514-14-12	service@rss.ru
Москва	RSS	127490 г. Москва, ул. Мусоргского, д. 5, кор. 2 Телефон: +7(495)514-14-12	service@rss.ru
Москва	RSS	109147 г. Москва, ул. Таганская, д. 24, стр. 5 Телефон: +7(495)514-14-12	service@rss.ru
Нижний Новгород	RSS	603002 г. Нижний Новгород, ул. Советская, д. 3 Телефон: +7(831)467-80-85	service@NNov.RSS.Ru
Нижний Новгород	RSS	603140 г. Нижний Новгород, пер. Мотальный, д. 8 Телефон: +7(831)467-80-85	service@NNov.RSS.Ru
Новосибирск	RSS	630039 г. Новосибирск, ул. Автогенная, д. 120	service@sib.rss.ru
Новосибирск	RSS	630004 г. Новосибирск, ул. Урицкого, д. 37	service@sib.rss.ru
Ногинск	Сервис офисной техники	142400 г. Ногинск, ул. Рабочая, д. 60	belyaeva_gi@mail.ru

		Телефон: +7(496)511-24-30	
Омск	RSS	644123 г. Омск, ул. Конева, д. 12 Телефон: +7(3812)72-45-85	sc30@omsk.rss.ru
Орел	APC	302030 г. Орел, ул. Революции, д. 1 Телефон: +7(4862)55-60-14	arsservice@orel.ru
Оренбург	Соверен	460006 г. Оренбург, ул. Малышевская, д. 28 Телефон: +7(3532)99-49-19	soft@soveren.net
Пенза	Арсенал-Сервис	440600 г. Пенза, ул. Кураева, д. 1А Телефон: +7(8412)52-19-21	service@elcom.penza.com.ru
Пермь	RSS	614000 г. Пермь, ул. Ленина, д. 9 Телефон: +7(342)233-55-64	service@perm.rss.ru
Псков	Все для ПК Сервис	180007 г. Псков, ул. Пароменская, д. 21/33 Телефон: +7(8112)79-30-34	one@vpk.psc.ru
Ростов-на-Дону	RSS	344029 г. Ростов-на-Дону, ул. 1-й Конной Армии, д. 15А, оф. 10,11 Телефон: +7(863)300-36-15	service@don.rss.ru
Рязань	Турист (Элекс)	390029 г. Рязань, ул. Новоселов, д. 21а Телефон: +7(4912)21-52-52	service@elex.ru
Рязань	Турист (Элекс)	390025 г. Рязань, ул. Ленина, д. 2/68 Телефон: +7(4912)28-33-33	service@elex.ru
Рязань	Турист (Элекс)	390044 г. Рязань, ул. Крупской, д. 23 Телефоны: +7(4912)34-77-60	service@elex.ru
Самара	RSS	443070 г. Самара, ул. Партизанская, д. 158 Телефон: +7(846)200-00-32	service@samara.rss.ru
Санкт-Петербург	RSS	192029 г. Санкт-Петербург, пр-т Обуховской обороны, д. 95, кор. 2 Телефон: +7(812)640-08-20	service@spb.rss.ru
Саранск	RSS	430005 г. Саранск, ул. Б. Хмельницкого, д. 14 Телефон: +7(8342)48-28-88	rss@moris.ru
Саратов	RSS	410600 г. Саратов, ул. Б. Казачья, д. 79/85 Телефон: +7(8452)51-15-47	service@saratov.rss.ru
Ставрополь	Фирма Компьютер Гранд	355003 г. Ставрополь, ул. Ленина, д. 351 Телефон: +7(8652)35-89-88	geyko@computergrand.ru
Тамбов	RSS	392002 г. Тамбов, ул. Астраханская, д. 5	service@tmb.rss.ru

		Телефон: +7(4752)76-02-17	
Тольятти	RSS	445032 г.Тольятти, Бульвар Кулибина, д.6а, офис 14а Телефон: +7(8482)515-070	matveev@samara.rss.ru
Томск	Интегра	634028 г. Томск, ул.Карпова, д. 1 Телефон: +7(3822)25-54-18	service@integra.tomsk.ru
Тюмень	ИТ-Тюмень	625000 г. Тюмень, ул. Грибоедова, д. 13/2 Телефон: +7(3452)39-93-50	service@in-tech.ru
Уфа	Татлинк	450006 г. Уфа, ул. Ленина, д, 130 Телефон: +7(347)251-61-12	i.bayanov@service-ural.ru
Хабаровск	RSS	680000 г. Хабаровск, ул. Лермонтова, д. 54 Телефон: +7(4212)22-06-75	service@amur.rss.ru
Челябинск	RSS	454016 г. Челябинск, пр-т Победы, д. 186 Телефон: +7(351)232-52-62	Remont@bda.ru
Челябинск	RSS	454087 г. Челябинск, ул. Керченская, д. 6 Телефон: +7(351)232-52-62	remont@bda.ru
Челябинск	RSS	454048 г. Челябинск, ул. Энгельса, д. 75 Телефон: +7(351)265-04-72	office@chel.rss.ru

Этот список постоянно пополняется и изменяется.

Все изменения и дополнения на www.ineltups.ru или у Вашего продавца.