



МАРТ

Е-МАРТ
ВАШ ПОСТАВЩИК
LTV

<https://emart.su/brands/ltv>

Федеральный	8 800 511-77-41
Санкт-петербург	8 812 426-99-66
Москва	8 495 137-99-67
Краснодар	8 861 205-62-66

www.emart.su

mail@emart.su

LTV CNE-221 62

PTZ IP-видеокамера



Инструкция по быстрому запуску
Версия 2.0



www.ltv-cctv.ru

Благодарим за приобретение нашего продукта. В случае возникновения каких-либо вопросов, связывайтесь с продавцом оборудования.

Данная инструкция подходит для IP-видеокамеры LTV CNE-221 62.

Сведения, представленные в данном руководстве, верны на момент опубликования. Производитель оставляет за собой право в одностороннем порядке без уведомления потребителя вносить изменения в изделия для улучшения их технологических и эксплуатационных параметров. Вид изделий может незначительно отличаться от представленного на фотографиях. Обновления будут включены в новую версию данной инструкции. Мы своевременно вносим изменения.

СОДЕРЖАНИЕ

1. ВВЕДЕНИЕ	5
2. ОПИСАНИЕ	6
3. ПОДКЛЮЧЕНИЕ КАБЕЛЯ ETHERNET	7
4. МОНТАЖ	8
4.1. Установка карты памяти MicroSD	8
4.2. Установка на стену.....	9
5. СЕТЕВОЕ ПОДКЛЮЧЕНИЕ	12
5.1. Подключение по локальной сети.....	12
5.1.2. Доступ через IP-Tool.....	12
5.1.3. Доступ через Internet Explorer.....	13
5.2. Подключение через Интернет.....	15
6. ЗАРЕЗЕРВИРОВАННЫЕ ПРЕДУСТАНОВКИ	17
7. ГАРАНТИЯ И ОГРАНИЧЕНИЯ	18
8. СПЕЦИФИКАЦИЯ	19

Техника безопасности

- В случае неправильной работы продукта свяжитесь с продавцом или ближайшим сервисным центром. Не пытайтесь самостоятельно разбирать устройство. Мы не несем никакой ответственности за проблемы, возникшие в результате ремонта или обслуживания неуполномоченными на то лицами.
- Избегайте попадания жидкости внутрь видеокамеры во время работы.
- Эксплуатация оборудования должна осуществляться в строгом соответствии с правилами электробезопасности, пожарной безопасности и прочими нормативными требованиями, действующими в вашем регионе.
- Не используйте видеокамеру с источником питания, напряжение которого отличается от указанного в спецификации.
- Не бросайте видеокамеру и не подвергайте ее ударам.
- Старайтесь не касаться объектива видеокамеры.
- При необходимости протирайте только сухой мягкой тканью.
- Не направляйте видеокамеру на солнце и очень яркие источники освещения.
- Не используйте видеокамеру в очень жарких или холодных условиях, влажных, пыльных местах и не подвергайте воздействию сильного электромагнитного излучения.

1. Введение

Данная инструкция по быстрому запуску поможет вам быстро подключить видеокамеру LTV CNE-221 62 к сети.

1. Установите и подключите видеокамеру;
2. Задайте требуемый IP-адрес.

ВНИМАНИЕ: Данное устройство должно быть установлено в соответствии с местными законами и правилами.

2. Описание

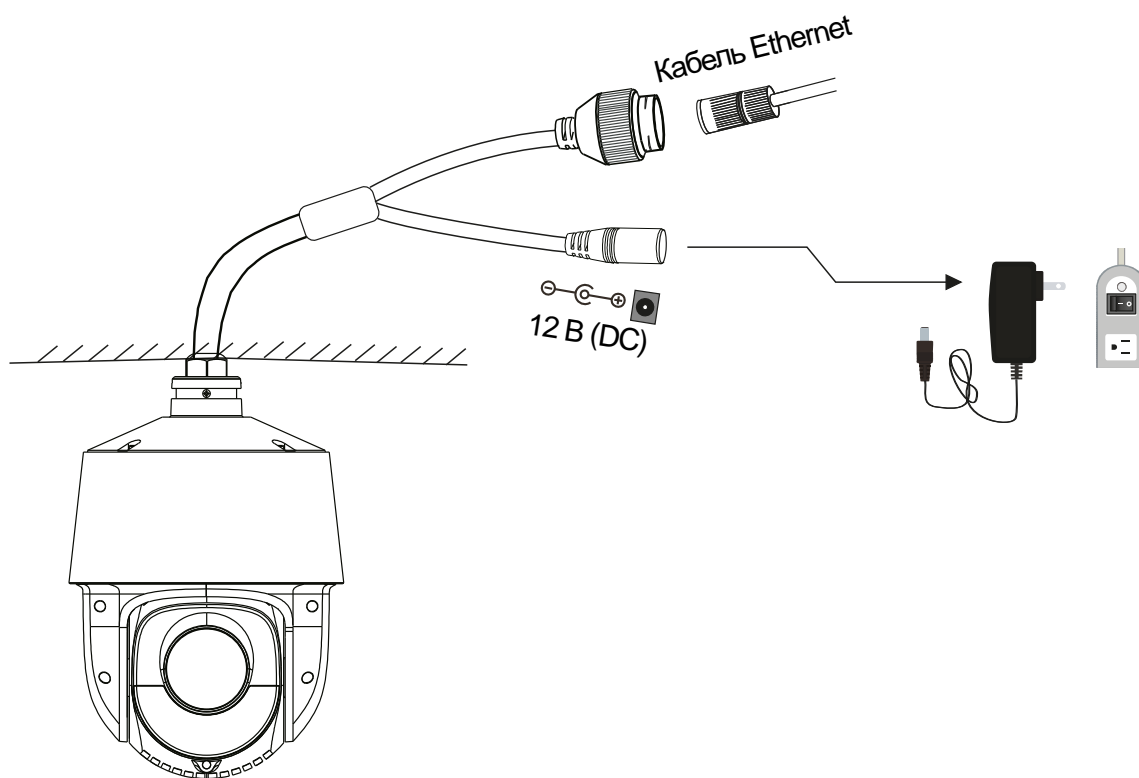


Рис. 2.1. Внешний вид

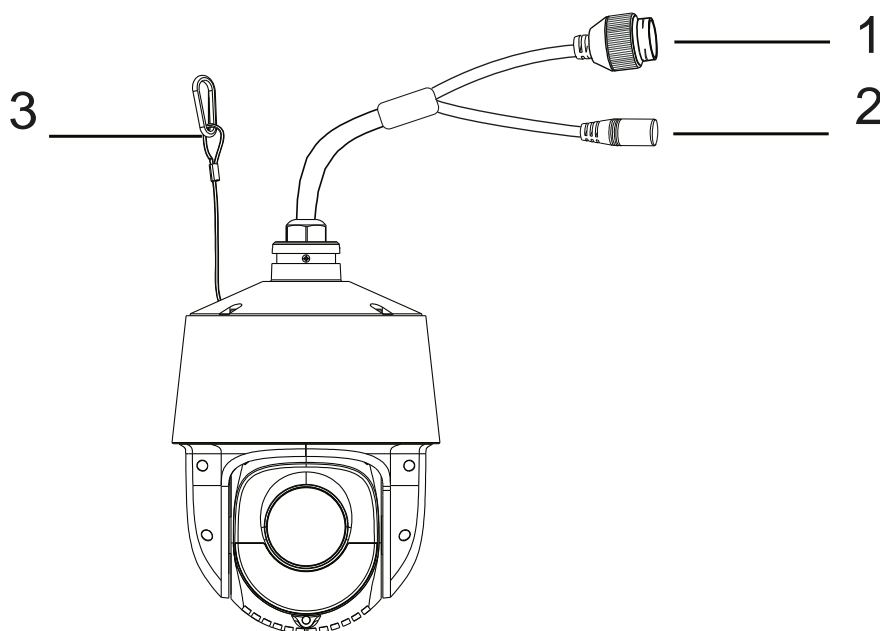


Рис. 2.2. Подключение кабелей

Пункт	Описание
1	Кабель Ethernet
2	Кабель электропитания
3	Страховочный тросик

3. Подключение кабеля Ethernet

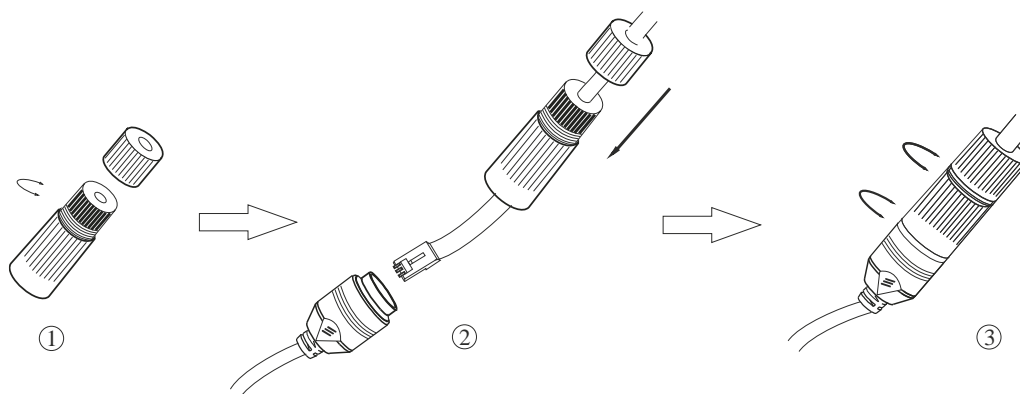


Рис. 3.1. Подключение кабеля Ethernet

1. Открутите гайку водонепроницаемой заглушки.
2. Протяните кабель Ethernet (без вилки RJ-45) через гайку и водонепроницаемую заглушку, затем обожмите кабель вилкой RJ-45.
3. Подключите кабель Ethernet вилкой RJ-45 к герметичной розетке RJ-45 на кабеле IP-видеокамеры и плотно закрутите водонепроницаемую заглушку и ее гайку.

4. Монтаж

Перед установкой убедитесь, что стена или потолок достаточно прочны, чтобы выдержать вес видеокмеры. Перед установкой видеокмеры убедитесь, что она обесточена.

Для данной модели возможна установка на стену или на потолок. В качестве примера рассматривается установка на стену. Видеокмера поставляется с настенным кронштейном, размеры которого указаны на Рис. 4.1.

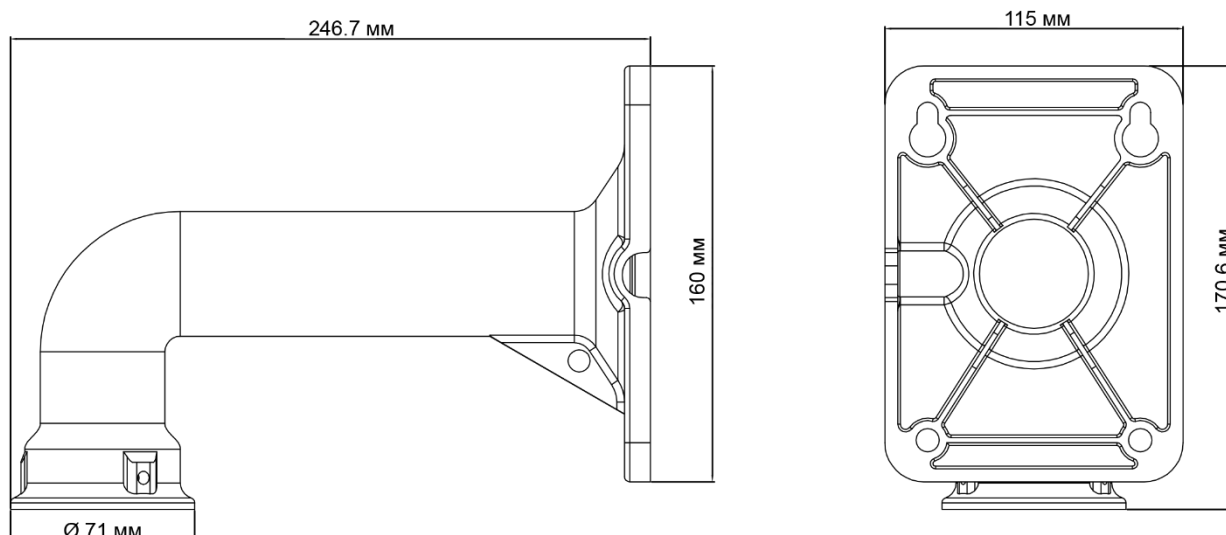


Рис. 4.1. Размеры настенного кронштейна.

4.1. Установка карты памяти MicroSD

1. Отверните четыре винта на задней крышке и снимите ее.

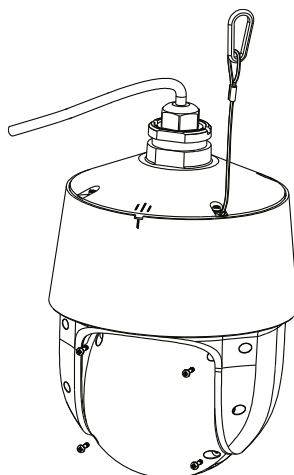


Рис. 4.2. Снятие задней крышки

2. Установите карту памяти MicroSD в соответствующий разъем, как показано на Рис. 4.3, и установите заднюю крышку обратно, плотно завернув ее винты.

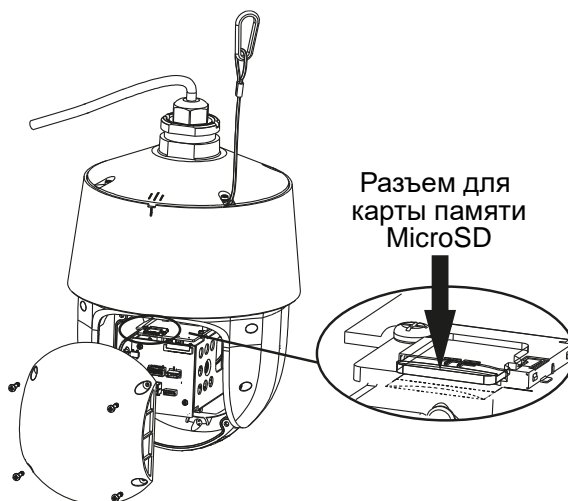


Рис. 4.3. Установка карты памяти MicroSD

4.2. Установка на стену

1. Протяните кабели, подключаемые к видеокамере, через кронштейн.

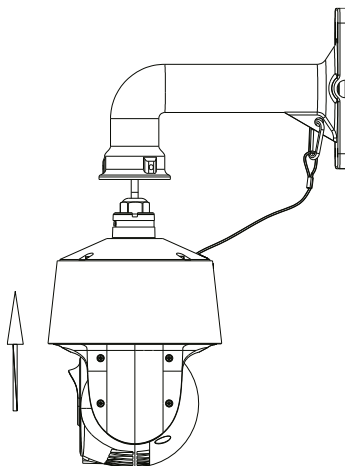


Рис. 4.4. Протяжка кабелей через кронштейн

2. Закрепите видеокамеру на кронштейне винтами.

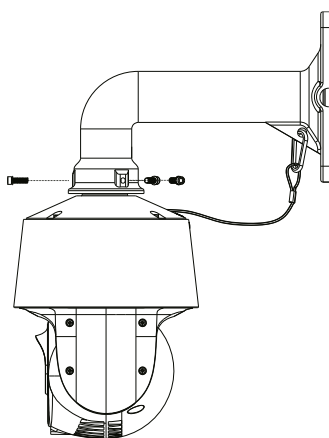


Рис. 4.5. Крепление видеокамеры на кронштейне

3. Просверлимте в стене отверстия для крепления кронштейна согласно монтажному шаблону. Вставьте в отверстия пластиковые дюбели.

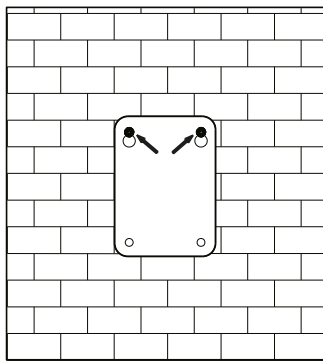


Рис. 4.6. Подготовка отверстий в стене для кронштейна

4. Вставьте два винта в верхние отверстия и заверните их, оставив 12 мм, как показано на Рис. 4.7.

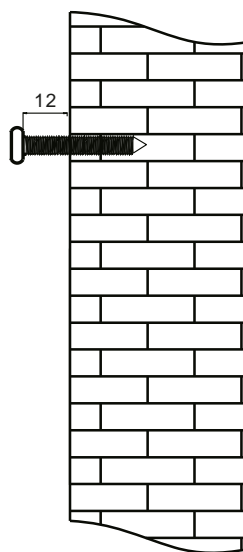


Рис. 4.7. Подготовка верхних винтов под кронштейн

5. Подключите кабели к видеокамере и повесьте кронштейн на винты, установленные в стену.

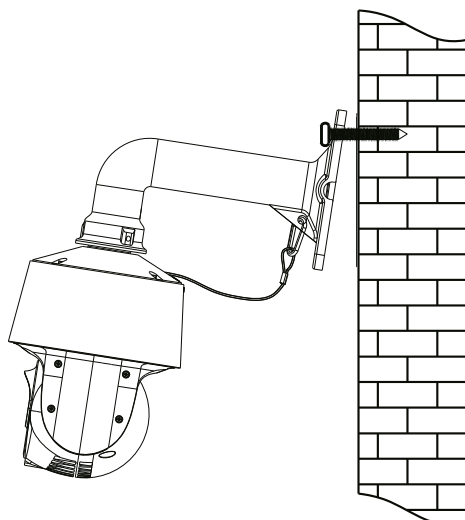


Рис. 4.8. Установка кронштейна на верхние винты

6. Закрутите все четыре винта в стену, чтобы плотно зафиксировать на ней кронштейн и завершить установку.

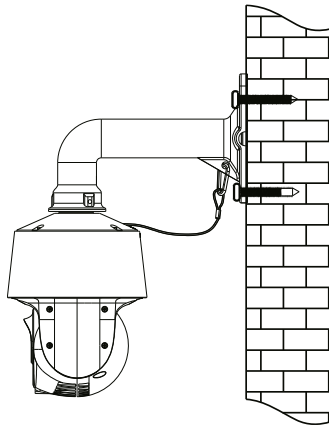


Рис. 4.9. Завершение установки на стену

Рис. 4.10.

5. Сетевое подключение

Вы можете получить доступ к IP-видеокамере по локальной сети или через Интернет.

5.1. Подключение по локальной сети



Рис. 5.1. Доступ через IP-Tool

Существует два способа получить доступ к устройству по локальной сети:

1. доступ через утилиту IP-Tool,
2. прямой доступ через веб-браузер Internet Explorer (IE).

5.1.2. Доступ через IP-Tool

1. Убедитесь, что видеокамера и ПК подключены к локальной сети.
2. Найдите IP-Tool на CD-диске и установите на ПК. После установки запустите IP-Tool.

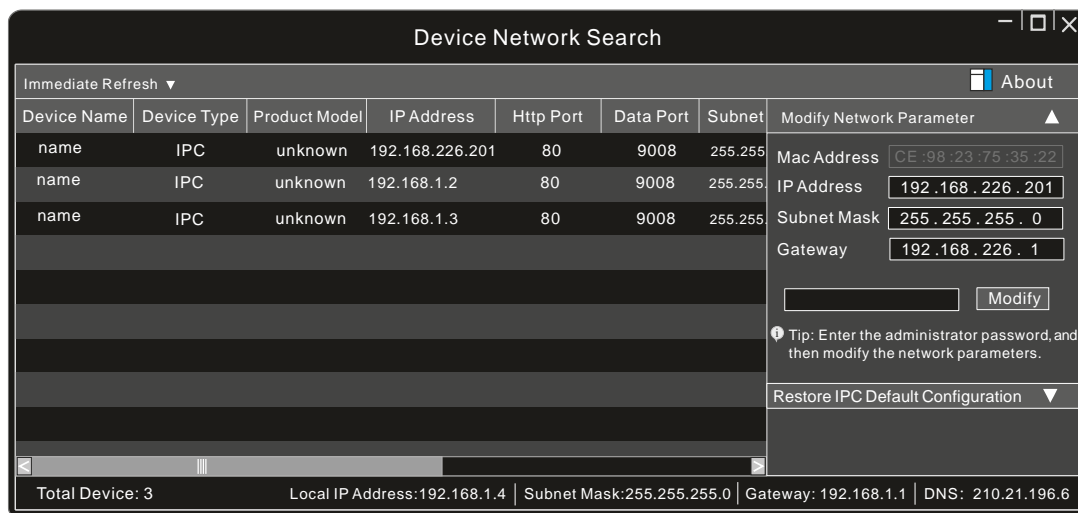


Рис. 5.2. Интерфейс IP-Tool

3. Измените IP-адрес. IP-адрес по умолчанию 192.168.226.201. Утилита IP-Tool автоматически найдет устройство после его включения. После запуска программы IP-Tool и выбора вашей видеокамеры из списка, вы можете проверить информацию о ней. Щелкните мышью на информации об IP-видеокамере, выбрав ее из списка, чтобы отобразить в правой части окна ее сетевые параметры. Измените значения IP-адреса и шлюза видеокамеры.

Следите, чтобы IP-адреса видеочамеры и ПК находились в одном сегменте сети.

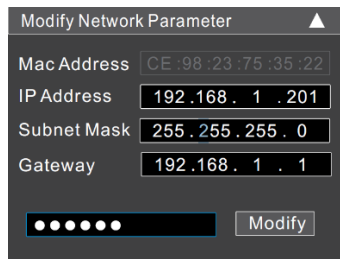


Рис. 5.3. Изменение сетевых настроек

Например, IP-адрес вашего компьютера 192.168.1.4. В этом случае следует изменить IP-адрес видеочамеры на 192.168.1.X. После изменения данных введите пароль администратора, а затем нажмите кнопку **Modify**, чтобы изменения вступили в силу.

ВНИМАНИЕ: Пароль администратора по умолчанию: **123456**.

4. Дважды щелкните по IP-адресу видеочамеры, после чего откроется окно веб-браузера IE для подключения к видеочамере. Веб-браузер IE автоматически запустит элемент управления ActiveX. Проверьте настройки безопасности веб-браузера: установка элементов ActiveX должна быть разрешена. После того как элемент управления ActiveX установится, появится окно авторизации. Введите имя пользователя и пароль для авторизации.

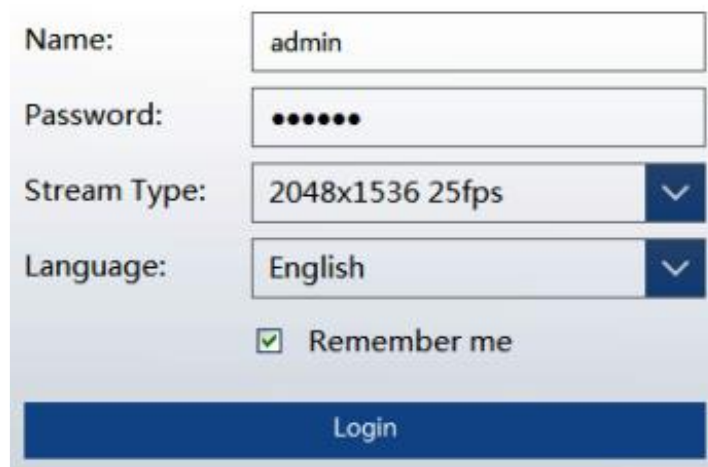


Рис. 5.4. Окно авторизации

ВНИМАНИЕ: Имя пользователя по умолчанию: admin; пароль по умолчанию: 123456.

5.1.3. Доступ через Internet Explorer

Сетевые настройки по умолчанию приведены в следующей таблице.

IP-адрес	192.168.226.201
Маска подсети	255.255.255.0
Шлюз	192.168.226.1
Порт HTTP	80
Порт данных	9008

Когда вы подключаетесь в первый раз к IP-видеокамере, вы можете использовать приведенные в таблице сетевые настройки по умолчанию.

1. Вручную назначьте IP-адрес компьютера. IP-адрес ПК должен находиться в одном сегменте сети с IP-адресом видеокамеры по умолчанию. Откройте **Центр управления сетями и общим доступом**. Нажмите **Подключение по локальной сети** для перехода к следующему окну.

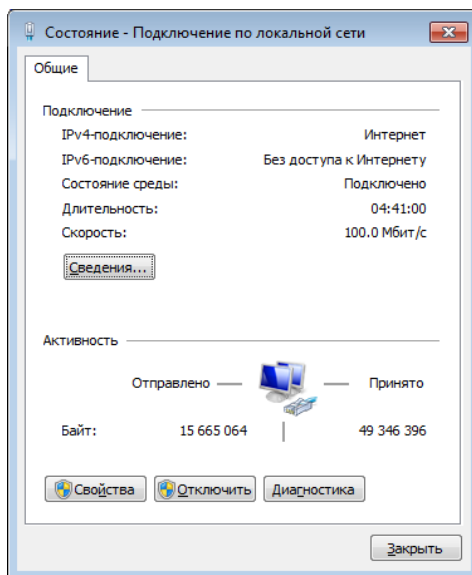


Рис. 5.5. Окно Подключение по локальной сети

В появившемся окне нажмите кнопку **Свойства**. Выберите версию интернет протокола в соответствии с вашими потребностями (например, **Протокол Интернета версии 4 (TCP/IP)**). Далее нажмите кнопку **Свойства**, чтобы установить сетевые параметры ПК. На закладке **Основные** введите IP-адрес и прочую сетевую информацию о компьютере. Нажмите **ОК**, чтобы выйти и применить сетевые настройки.

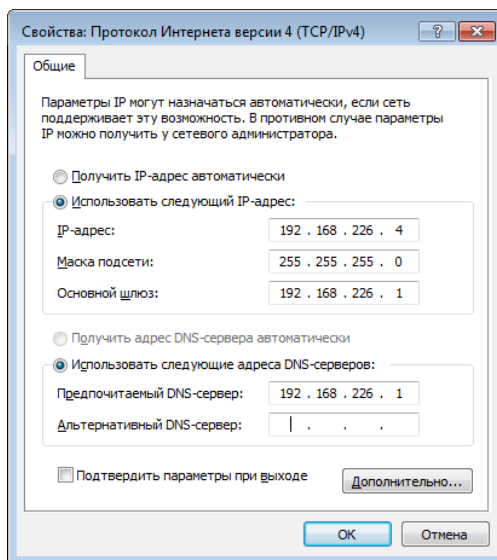


Рис. 5.6. Настройки IP-протокола

2. Откройте веб-браузер IE, введите IP-адрес видеокamеры по умолчанию и нажмите **Enter**. Веб-браузер IE автоматически загрузит элемент управления Active X.
3. После загрузки элемента управления ActiveX появится окно авторизации.
4. Введите имя пользователя и пароль по умолчанию в окне авторизации и нажмите кнопку **OK**, чтобы начать просмотр видео от IP-видеокamеры.

5.2. Подключение через Интернет

При подключении через Интернет доступ к видеокamере можно получить через маршрутизатор или виртуальный сервер.

1. Убедитесь, что видеокamera подключена к локальной сети. Чтобы изменить номер порта, войдите в видеокamera через локальную сеть, затем перейдите **System Config**→**Network Config**→**Port menu**.

HTTP Port	<input type="text" value="80"/>
Data Port	<input type="text" value="9008"/>
RTSP Port	<input type="text" value="554"/>

Рис. 5.7. Конфигурирование портов

2. Чтобы изменить IP-адрес перейдите **System Config**→**Network Config**→**IP Address**.

<input type="radio"/>	Obtain an IP address automatically
<input checked="" type="radio"/>	Use the following IP address
IP Address	<input type="text" value="192.168.1.201"/>
Subnet Mask	<input type="text" value="255.255.255.0"/>
Gateway	<input type="text" value="192.168.1.1"/>
<input type="radio"/>	Obtain DNS server address automatically
<input checked="" type="radio"/>	Use the following DNS server
Preferred DNS Server	<input type="text" value="192.168.1.1"/>
Alternate DNS Server	<input type="text" value="8.8.8.8"/>

Рис. 5.8. Конфигурирование IP-протокола

3. Войдите в веб-интерфейс маршрутизатора через браузер Internet Explorer. Укажите IP-адрес и порт IP-видеокamеры в настройках виртуального сервера.

Port Range					
Application	Start	End	Protocol	IP Address	Enable
1	9007	to 9008	Both	192.168.1.201	<input checked="" type="checkbox"/>
2	80	to 81	Both	192.168.1.201	<input checked="" type="checkbox"/>
3	10000	to 10001	Both	192.168.1.166	<input type="checkbox"/>
4	21000	to 21001	Both	192.168.1.166	<input type="checkbox"/>

4. Откройте браузер Internet Explorer и введите внешний IP-адрес и порт HTTP для доступа к IP-видеокамере.

6. Зарезервированные предустановки

PTZ-предустановка		Действие
Вызвать	№90	Запустить круиз №1
	№91	Запустить патруль №1
	№92	Запустить патруль №2
	№93	Запустить патруль №3
	№94	Запустить патруль №4
	№95	Экранное меню
	№97	Включить режим случайного сканирования
	№99	Включить режим сканирования P-PSCAN
Задать	№91	Настроить режим случайного сканирования
	№92	Установить левую границу P-PSCAN
	№93	Установить правую границу P-PSCAN

7. Гарантия и ограничения

На все оборудование LTV распространяется гарантия 3 года с момента приобретения. Ознакомиться с условиями гарантийного обслуживания вы можете на веб-сайте <http://www.ltv-cctv.ru> .

8. Спецификация

Модель		LTV CNE-221 62
Видео	Матрица	1/2.8" CMOS Starvis
	Разрешение	1920x1080
	Электронный затвор	1 - 1/25 000 с
	Основной поток	1080p (до 25 к/с) 720p (до 25 к/с)
	Дополнительный поток	2 поток: 720p, 704x576, 352x288 (до 25 к/с) 3 поток: 704x576, 480x240, 352x288 (до 25 к/с)
	Чувствительность	0.006 лк (цвет, F1.6, АРУ вкл.) 0.003 лк (ч/б, F1.6, АРУ вкл.)
	Кодек	H.265 (Base), H.264 (Base, Main, High), MJPEG
	Поддержка ONVIF	Profile S
Объектив	Тип объектива	Встроенный трансфокатор (20x, автофокус)
	Фокусное расстояние	f=5.5-110.0 мм (F1.6-F3.5)
	Угол зрения по горизонтали	52.01°-1.78°
Аудио	Вход / выход	-
	Кодек	-
Функции	Режим «день/ночь»	Есть (механический ИК-фильтр)
	ИК-подсветка	Встроенная (до 150 м, Smart IR)
	Компенсация засветки	BLC, HLC, WDR (120 дБ)
	Регулировка усиления	Авто, ручная
	Баланс белого	Авто, ATW, ручной, предустановки
	Система шумоподавления	3D-DNR
	Интеллектуальные функции	Детектор движения, детектор пересечения линии, детектор вторжения, детектор унесенных предметов, детектор саботажа, детектор толпы, счетчик людей
	Маскирование	Есть (4 зоны)
	Тревожные входы / выходы	-
	Поддержка карт памяти	MicroSD (до 128 Гбайт)
	Аналоговый видеовыход	-
	Нагреватель	Есть
	Вентилятор	Есть
	PTZ	Диапазон поворота
Диапазон наклона		-5°...90° (автопереворот)
Скорость поворота		0.5°/с ...80°/с (80°/с в автоматическом режиме)
Скорость наклона		0.5°/с ...80°/с (80°/с в автоматическом режиме)
Предустановки		360
Патрули по предустановкам		8 (до 16 предустановок)
Круизы		4 (до 3 минут)
Сеть	Интерфейс	Fast Ethernet (1x RJ45)
	Протоколы	DDNS, DHCP, DNS, FTP, HTTP, HTTPS, ICMP, IPv4/v6, NTP, ONVIF, PPPoE, QoS, RTP, RTCP, RTSP, SMTP, SNMPv1/v2/v3, TCP, Telnet, UDP, UPnP, 802.1X
	Безопасность	Защита паролем, фильтрация по IP и MAC, 802.1X, HTTPS
Физические параметры	Питание	12 В (DC) PoE+ (IEEE 802.3at, класс 4), ≤20 Вт
	Исполнение	Уличное
	Класс защиты	IP66, грозозащита 4 кВ
	Рабочая температура	-40°С...+55°С
	Размеры	173x247 мм
Вес	2.1 кг	

О бренде LTV

Торговая марка LTV принадлежит торговому дому ЛУИС+ и известна на российском рынке с 2004 года. Линейка оборудования LTV - это полнофункциональный набор устройств, оптимальных по соотношению «цена/качество», ассортимент которых постоянно пополняется, следуя новым тенденциям на рынке CCTV и создавая их. Марка LTV представлена во всех основных подгруппах оборудования для создания систем видеонаблюдения любой сложности: видеокамеры, сменные объективы, видеорегистраторы, мониторы, кожухи и аксессуары.

Предлагаем посетить профильный сайт, посвященный оборудованию торговой марки LTV <http://www.ltv-cctv.ru>. Здесь вы можете найти полезную техническую информацию, скачать инструкции, а также получить последнюю версию каталога оборудования. Если у вас возникнут технические вопросы, наши специалисты всегда будут рады помочь вам.

Спасибо за то, что приобрели оборудование LTV!

