
ОКПД2: 26.30.50.129



ВЫЗЫВНЫЕ ПАНЕЛИ

ROXTON CP-8032

ROXTON CP-8032i

РУКОВОДСТВО ПО ЭКСПЛУАТАЦИИ

Содержание

1. Описание и работа	4
1.1. Назначение изделия	4
1.2. Технические характеристики	5
1.3. Состав изделия	5
1.4. Устройство и работа.....	5
1.5. Маркировка.....	7
1.6. Упаковка	8
2. Использование по назначению	8
2.1. Подготовка ВП к работе.....	8
2.2. Указания мер безопасности	8
2.3. Порядок установки и подключения.....	8
3. Техническое обслуживание	10
4. Текущий ремонт	11
4.1. Общие указания	11
4.2. Меры безопасности.....	12
4.3. Текущий ремонт изделия.....	12
5. Хранение	12
6. Транспортирование	12
7. Утилизация	12
8. Гарантийные обязательства	13
9. Сведения о рекламациях	13
10. Сведения об изготовителе.....	13
Приложение А (справочное) Габаритные размеры и внешний вид СР-8032.....	14
Приложение Б (справочное) Габаритные размеры и внешний вид СР-8032i.....	15
Приложение В (справочное) Функциональная схема ВП.....	16
Приложение Г (справочное) Схема монтажа изделия ROXTON СР-8032	17
Приложение Д (справочное) Схема монтажа изделия ROXTON СР-8032i.....	18
Приложение Е (справочное) Схема коммутации ВП	19
Приложение Ж (обязательное) Технические характеристики ВП.....	20

В настоящем руководстве по эксплуатации (далее — РЭ) приводятся основные характеристики, и определяется порядок работы с вызывными панелями ROXTON CP-8032 и CP-8032i. Данное руководство по эксплуатации может использоваться для моделей CP-8032 и CP-8032i из-за аналогичного функционала и комплекта поставки устройств.

В настоящем руководстве по эксплуатации применены термины по ГОСТ 17527-2014, ГОСТ 26828-86, ГОСТ Р 55055-2012, ГОСТ 18322-2016, а также следующие термины с соответствующими определениями и сокращениями:

- **RJ-45:** общепринятое название 8-позиционного 8-контактного модульного разъёма 8P8C, широко применяемого при построении промышленных сетей и сетей Ethernet.
- Источник вторичного электропитания (сокр. **ИВЭП**): устройство, преобразующее параметры электроэнергии основного источника электроснабжения (например, промышленной сети) в электроэнергию с параметрами, необходимыми для функционирования вспомогательных устройств.
- Нормальные климатические условия (сокр. **НУ**): температура окружающей среды $25 \pm 10^\circ\text{C}$; относительная влажность воздуха 45-80%; атмосферное давление 84,0-106,7 кПа (630-800 мм рт.ст.).
- Индустриальные радиопомехи (сокр. **ИРП**): по ГОСТ Р 55055-2012.
- Структурированная кабельная система (сокр. **СКС**): по ГОСТ Р 53246-2008.
- **Распиновка;** цоклёвка; разводка выводов: описание каждого контакта электрического соединения в электронной аппаратуре и СКС.
- **Витая пара:** симметричный кабель связи для цифровых систем передачи, предназначенный для эксплуатации в СКС, соответствующий требованиям ГОСТ Р 54429-2011.
- **RS-485:** асинхронный интерфейс дифференциальной передачи сигналов одноименного стандарта физического уровня соответствующий ГОСТ Р МЭК 60870-5-103-2005.
- Электромагнитная совместимость (сокр. **ЭМС**): по ГОСТ 50397-2011.
- Индустриальная радиопомеха (сокр. **ИРП**): по ГОСТ Р 55055-2012

1. Описание и работа

1.1 Назначение изделия

1.1.1 Вызывные панели ROXTON CP-8032 и CP-8032i (далее — ВП) предназначены для работы в составе системы голосовой связи ROXTON CS.

1.1.2 ВП предназначены для осуществления экстренной связи с дежурным диспетчером.

1.2 Технические характеристики

1.2.1 Основные технические характеристики и габаритные размеры ВП представлены в Приложении Ж (Таблица Ж.1)

1.2.2 ВП устойчивы к внешним электромагнитным воздействиям согласно требований ЭМС для электромагнитной обстановки степени жесткости 2 для портов ввода/вывода сигналов передачи данных, управления по ГОСТ 30804.4.3-2013, ГОСТ 30804.4.4-2013, ГОСТ 51317.4.5-2013, и ГОСТ 30804.4.11-2013 при критерии качества функционирования А, а также по ГОСТ 30804.4.2-2013 при критерии качества функционирования В.

1.2.3 Устройство соответствует ИРП установленным для оборудования класса А в соответствии с ГОСТ 30805.22-2013.

1.2.4 Требования к световой индикации соответствуют п.п. 7.6.1.1 ГОСТ 53325-2012.

1.3 Состав изделия

1.3.1 Состав изделия приведен в таблице 1.

Таблица 1 — Состав изделия ROXTON CP-8032 и ROXTON CP-8032i

Наименование	Количество, шт
Вызывная панель «CP-8032»/«CP-8032i»*	1
Паспорт изделия «CP-8032/CP-8032i»	1

*в зависимости от выбранной модели ВП

1.4 Устройство и работа

1.4.1 ВП – выпускается в настенном или врезном исполнении.

1.4.2 ВП предназначена для работы в комплекте с селектором связи CS-8232.

1.4.3 Режим работы ВП – непрерывный круглосуточный.

1.4.4 Эксплуатация ВП должна производиться в соответствии с требованиями к условиям окружающей среды, указанным в основных технических характеристиках настоящего руководства.

1.4.5 ВП не требуют постоянного присутствия обслуживающего персонала.

1.4.6 Конструкция ВП позволяет осуществлять их монтаж на плоские вертикальные поверхности.

1.4.7 ВП выпускаются в металлическом корпусе с применением технологии порошковой окраски. Внешний вид и габаритные размеры ВП показаны на рисунке А.1 Приложение А.

1.4.9 Функционально ВП CP-8032 и CP-8032i являются идентичными. Конструктивные различия ВП заключаются в способах установки (настенное или врезное размещение).

1.4.10 Основные конструктивные элементы ВП ROXTON CP-8032 и ROXTON CP-8032i представлены на рисунках 1 и 2.

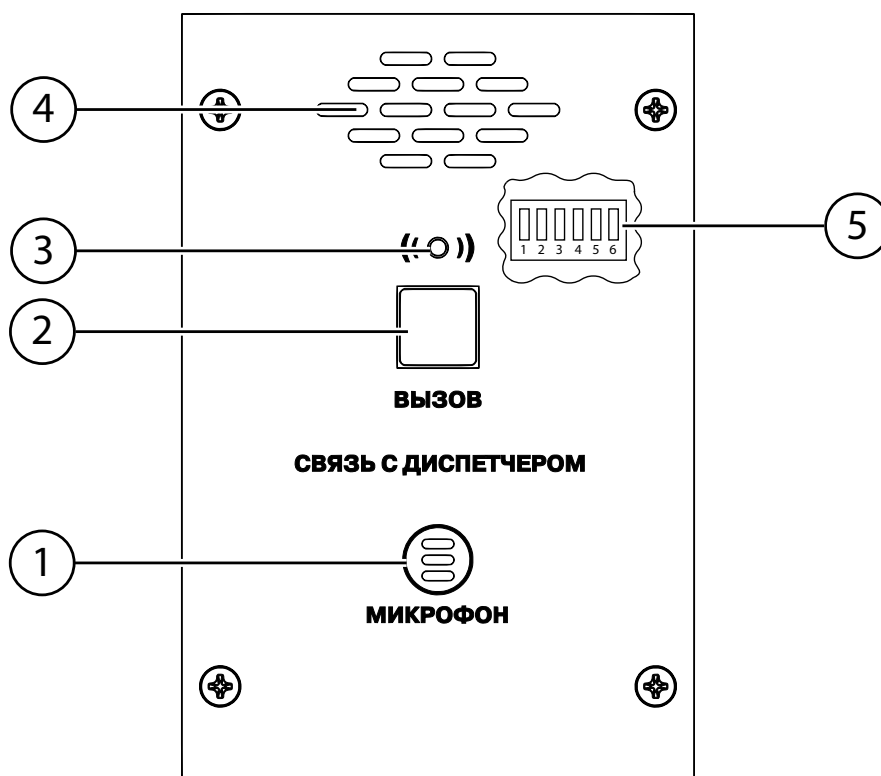


Рисунок 1 — Передняя панель ВП

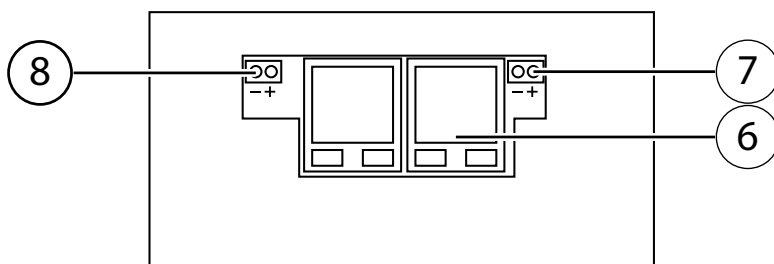


Рисунок 2 — Нижняя панель ВП

1.4.11 На передней панели расположены устройства ввода (микрофон) и вывода речевой информации (головка громкоговорителя). На нижней панели располагаются разъемы питания и коммутации. Описание представлено в таблице 3.

Таблица 2 — Описание элементов управления, индикации и разъемов.

№	Описание
1	Встроенный микрофон. Устройство ввода.
2	Кнопка экстренного вызова. Нажатие данной кнопки осуществляет запрос на установление связи или ответ на вызов диспетчера в зависимости от режима работы блока.
3	<p>Индикатор состояния. Трехцветный светодиод, предназначен для отображения следующих режимов:</p> <p>Режим вызова панели (входящий):</p> <ul style="list-style-type: none"> - При вызове панели диспетчером центрального поста, светодиод начинает мигать красным цветом (одновременно, в динамике раздается сигнал привлечения внимания). - При нажатии (ответ) кнопки поз. 2, светодиод загорается зеленым цветом (связь установлена). <p>Режим вызова диспетчера поста (исходящий):</p> <ul style="list-style-type: none"> - При вызове абонентом центрального поста, осуществляемого нажатием кнопки, поз. 2, светодиод загорается красным цветом и сопровождается тональным сигналом до ответа диспетчера. - При ответе диспетчера светодиод загорается зеленым цветом. - В случае потери связи с центральным постом, светодиод начинает мигать желтым цветом, индицируя неисправность.
4	Встроенный громкоговоритель. Устройство вывода. Предназначен для воспроизведения сигнала привлечения внимания и ответа дежурного диспетчера.
5	Расположенный на печатной плате адресный DIP переключатель. Используется для установки адреса (с 1 по 32) устройства SW1-SW5. Управление терминирующим резистором 120 Ом SW6.
6	Разъемы ПОРТЫ СВЯЗИ – 2 разъема RJ-45 для подключения абонентских вызывных панелей CP-8032/CP-8032i к системе ROXTON CS.
7	Клеммы ввода дополнительного питания (DC 24В).
8	Клеммы сухого контакта. Появление сигнала на клеммах при осуществлении входящего или исходящего вызова.

1.4.12 Функциональная схема ВП приведена на схеме В.1 Приложение В.

1.4.13 Функционирование ВП

1.4.13.1 ВП может функционировать в одном из двух режимов:

- Режим вызова панели (входящий);
- Режим вызова диспетчера поста (исходящий);

1.4.13.2 После подключения ВП через разъем ПОРТЫ СВЯЗИ к системы ROXTON CS и выставления адреса на DIP переключателе, устройство сразу готово к работе. Производить дополнительные настройки не требуется.

1.4.14 В устройстве ВП реализована функция контроля неисправностей и выдачей сигнала на клеммы сухого контакта:

- потеря подключения по каналу связи;
- пропадание питания на основном вводе.

1.5 Маркировка

1.5.1 Маркировка изделия соответствует требованиям п.п. 7.11.1 ГОСТ 53325-2012 и ГОСТ 26828-86.

1.5.2 Вся обязательная маркировка нанесена на передней и задней панели корпуса изделия с применением технологии трафаретной печати и маркировочной этикетки.

1.5.2.1 На передней панели расположена маркировка: кнопки экстренного вызова, индикатора состояния и микрофона.

1.5.2.2 На задней панели расположена маркировочная этикетка с наименованием и условным обозначением изделия, датой изготовления и серийным номером.

1.5.3 Маркировка транспортной тары содержит информацию о товарном знаке предприятия изготовителя, наименование или условное обозначение прибора, знаке соответствия в Системе сертификации, контактные данные и манипуляционные знаки.

1.6 Упаковка

1.6.1 Упаковка составных частей изделия выполняется в соответствии с требованиями ТР ТС 005/2011.

1.6.2 Изделие упаковывается в транспортировочную тару – гофрокороб, в который вкладывается изделие с составными частями и эксплуатационной документацией.

2. Использование по назначению

2.1 Подготовка ВП к работе

2.1.1 Эксплуатация ВП производится техническим персоналом, изучившим настоящее руководство по эксплуатации.

2.1.2 После вскрытия упаковки ВП необходимо:

- провести внешний осмотр ВП и убедиться в отсутствии механических повреждений;
- проверить комплектность ВП.

2.1.3 Перед работой с ВП необходимо изучить органы управления и индикации, а так же технические данные и порядок эксплуатации.

2.1.4 Порядок работы ВП в составе системы ROXTON CS приведен в данном Руководстве по эксплуатации.

2.2 Указания мер безопасности

2.2.1 При установке и эксплуатации ВП следует руководствоваться положениями «Правила по охране труда при эксплуатации электроустановок» и «Правила технической эксплуатации электроустановок потребителей».

2.2.2 К работам по монтажу, установке, проверке и обслуживанию изделия допускаются лица, имеющие квалификационную группу по электробезопасности не ниже III для работы с напряжением до 1000 В.



ВНИМАНИЕ!

Все монтажные работы и работы, связанные с устранением неисправностей, должны проводиться только после отключения прибора от сети питания.

2.3 Порядок установки и подключения

2.3.1 Отсоедините заднюю панель ВП согласно Приложению Г или Д, рис. 1.

2.3.2 С помощью адресного DIP-переключателя (табл. 2, поз. 5) задайте необходимый номер панели. Адресация панелей представлена в таблице 3.

Таблица 3 — Распиновка кабеля

Адрес панели	SW1	SW2	SW3	SW4	SW5	Адрес панели	SW1	SW2	SW3	SW4	SW5
1	ON	ON	ON	ON	ON	17	OFF	ON	ON	ON	ON
2	ON	ON	ON	ON	OFF	18	OFF	ON	ON	ON	OFF
3	ON	ON	ON	OFF	ON	19	OFF	ON	ON	OFF	ON
4	ON	ON	ON	OFF	OFF	20	OFF	ON	ON	OFF	OFF
5	ON	ON	OFF	ON	ON	21	OFF	ON	OFF	ON	ON
6	ON	ON	OFF	ON	OFF	22	OFF	ON	OFF	ON	OFF
7	ON	ON	OFF	OFF	ON	23	OFF	ON	OFF	OFF	ON
8	ON	ON	OFF	OFF	OFF	24	OFF	ON	OFF	OFF	OFF
9	ON	OFF	ON	ON	ON	25	OFF	OFF	ON	ON	ON
10	ON	OFF	ON	ON	OFF	26	OFF	OFF	ON	ON	OFF
11	ON	OFF	ON	OFF	ON	27	OFF	OFF	ON	OFF	ON
12	ON	OFF	ON	OFF	OFF	28	OFF	OFF	ON	OFF	OFF
13	ON	OFF	OFF	ON	ON	29	OFF	OFF	OFF	ON	ON
14	ON	OFF	OFF	ON	OFF	30	OFF	OFF	OFF	ON	OFF
15	ON	OFF	OFF	OFF	ON	31	OFF	OFF	OFF	OFF	ON
16	ON	OFF	OFF	OFF	OFF	32	OFF	OFF	OFF	OFF	OFF

Примечание: Переключатель SW6 – используется для включения в цепи DATA терминирующего резистора на 120 Ом. Рекомендуется активировать на крайних панелях общего шлейфа.

2.3.3 Для подключения ВП к системе ROXTON CS используется разъем ПОРТЫ СВЯЗИ (табл. 3, поз. 5). В качестве соединительного кабеля используется витая пара не ниже 3-ей категории. В качестве оконечной обжимки кабеля используется телекоммуникационные разъемы RJ-45. Распиновка кабеля осуществляется согласно рисунку 3 и таблице 5.

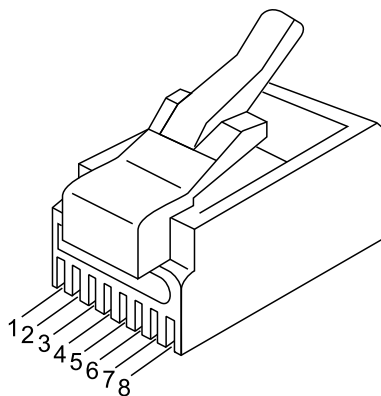


Рисунок 3 — Нумерация контактов разъема RJ-45

Таблица 4 — Распиновка кабеля

Номер контакта	Цвет	Назначение
1	белый/оранжевый	Данные -
2	оранжевый	Данные +
3	белый/зеленый	Звук 1 +
4	синий	Звук 2 +
5	белый/синий	Звук 2 -
6	зеленый	Звук 1 -
7	белый/коричневый	Питание +24 В
8	коричневый	Общий



ВНИМАНИЕ!

Неправильная распиновка кабеля может привести к выходу системы из строя

2.3.4 Схема подключения ВП к системе ROXTON CS представлена в Приложении Е.

2.3.5 После подключения изделия, для изделий СР-8032 – установите изделие на рабочую поверхность и присоедините лицевую панель, согласно Приложению Г. Для изделий СР-8032i – присоедините заднюю панель к ВП и установите изделие в заранее подготовленное монтажное отверстие, согласно Приложению Д.

2.3.5 На графике, рис. 4 представлена зависимость количества абонентских панелей от расстояния.

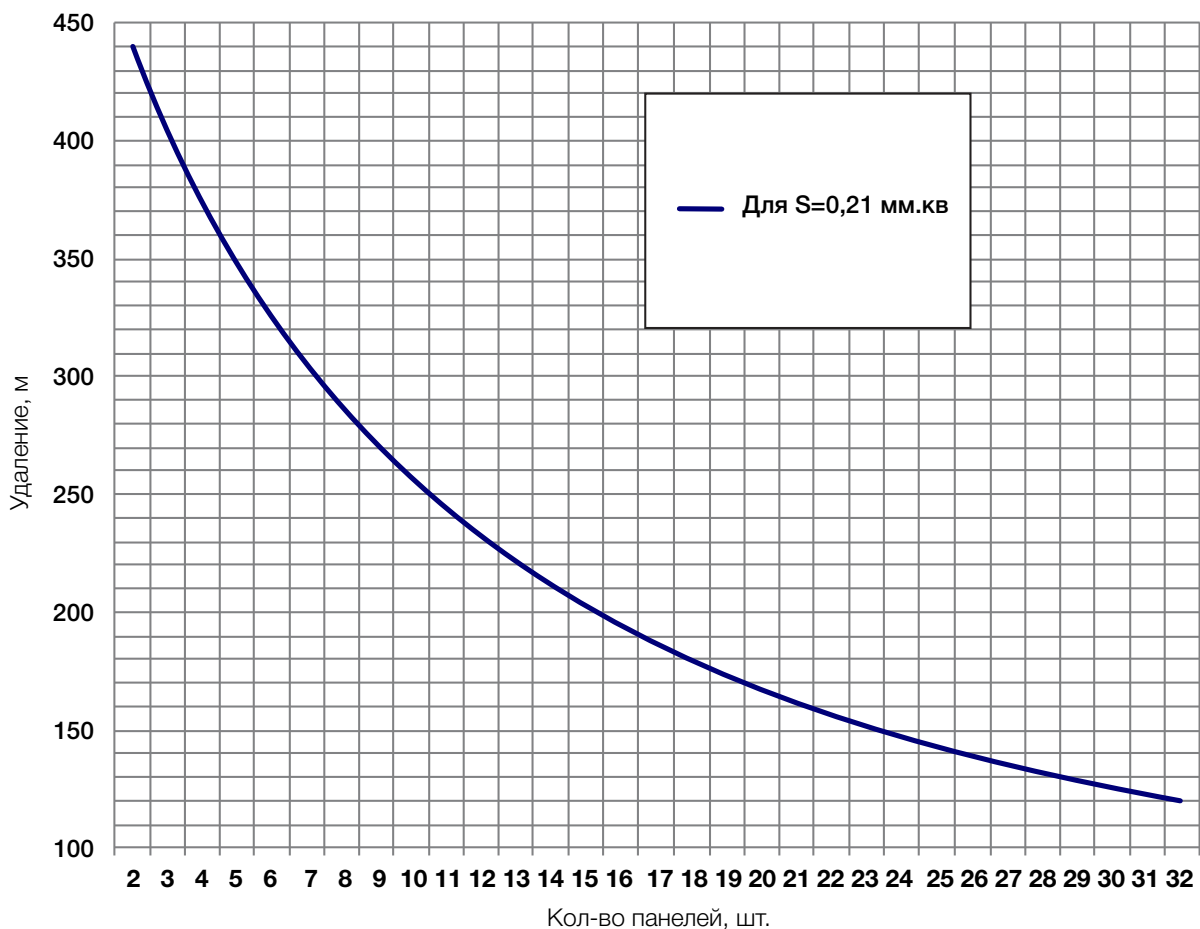


Рисунок 4 — Зависимость количества абонентских панелей от удаления для сечения жилы провода $S=0,21 \text{ мм}^2$

2.3.7 В случае необходимости изделие может быть подключено к резервному источнику питания, подключение осуществляется к клеммам DC 24 В (рис. 2, поз. 7). В качестве резервного источника питания может использоваться распределитель питания ROXTON PD-8032 или выходной контакт питания DC 24 В блока селектора связи ROXTON CS-8232.

3. Техническое обслуживание

3.1 Эксплуатационно-технический персонал, в обязанности которого входит техническое обслуживание ВП, должен знать конструкцию и правила эксплуатации устройства.

3.2 При проведении работ по техническому обслуживанию следует руководствоваться разделом «4.2 Указания мер безопасности» данного руководства.

3.3 В ходе эксплуатации следует осуществлять контроль состояния изделия, путем проведения регламентных работ (1 раз в квартал, но не более четырех месяцев между проверками):

- проверка световой индикации на передней панели;
- проверка уровня питающих напряжений основного и резервного источника питания;
- проверка надежности подключения кабелей;
- удаление пыли мягкой тканью и кисточкой с поверхности прибора;
- контроль работоспособности прибора и устройств, подключенных к прибору.

3.4 При выявлении нарушений в работе прибора его направляют в ремонт.

4. Текущий ремонт

4.1 Общие указания

4.1.1 Текущий ремонт изделия должен производиться персоналом, прошедшим обучение в объеме эксплуатационной документации.

4.1.2 Выполнение операций по устранению неисправностей необходимо производить аккуратно, не допуская повреждение других частей и деталей изделия, соблюдая требования по технике безопасности.

4.1.3 В качестве критерия отказа изделия считать такое состояние, при котором оно не может выполнять требования по назначению.

4.1.4 Поиск неисправностей производить до определения отказавшей части.

4.1.5 Перечень возможных неисправностей и рекомендаций по действиям при их возникновении приведены в таблице 5.

4.1.6 Ремонт изделия в случае его отказа, производится предприятием-изготовителем или уполномоченным им представителем

4.1.6 Ремонт преобразователя в случае его отказа, производится предприятием-изготовителем или уполномоченным им представителем.

4.2 Меры безопасности

4.2.1 При проведении текущего ремонта соблюдайте общие правила безопасности при работе с электроустановками.

4.2.2 К работам по ремонту изделия допускаются лица, имеющие квалификационную группу по электробезопасности не ниже III для работы с напряжением до 1000 В.

4.3 Текущий ремонт изделия

4.3.1 В сводной таблице 5 представлена информация о возможных неисправностях и способах их устранения. Если неисправность не устранена, обратитесь к поставщику продукции.

Таблица 5 — Возможные неисправности, индикация и методы устранения.

НЕИСПРАВНОСТЬ	МЕТОД УСТРАНЕНИЯ
Отсутствие индикации после нажатии кнопки вызова диспетчера.	Проверить наличие напряжения питания, целостность линии подключения и функционирование селектора связи CS-8232.
Недостаточная громкость динамика.	Отрегулировать громкость динамика с помощью потенциометра №1 на плате ВП.
Слабый сигнал с микрофона.	Отрегулировать чувствительность микрофона с помощью потенциометра №2 на плате ВП.
Индикатор состояния мигает желтым цветом - потеря связи с центральным постом	Проверить наличие напряжения питания, целостность линии подключения и функционирование селектора связи CS-8232

5 Хранение

5.1 Особых мер безопасности и правил проведения работ при подготовке изделия к хранению или при снятии с хранения не требуется.

5.2 Изделие должно храниться в упакованном виде в неотапливаемых помещениях при температуре от -10 до +60 °С и относительной влажности воздуха 95 %.

Воздействие агрессивных сред в процессе хранения не допускается.

5.3 Рекомендуется сохранять транспортировочную упаковку в течении всего гарантийного срока.

6 Транспортирование

6.1 Транспортирование изделия, упакованного в соответствии с требованиями конструкторской документации, должно проводиться любым видом транспорта в соответствии с требованиями ГОСТ 23216-78 для средних (С) условий транспортирования.

6.2 Транспортирование изделия допускается при температуре окружающего воздуха от -10 °С до +60 °С и относительной влажности воздуха 95 %.

6.3 Изделия в транспортировочной упаковке должны быть уложены в транспортных средствах в соответствии со знаками и надписями. Тара должна быть зафиксирована так, чтобы исключить её смещения и соударения при транспортировании.

6.4 После транспортирования при отрицательных температурах изделие после распаковывания перед проверкой должно быть выдержано НУ не менее 24 часов.

7 Утилизация

7.1 Все компоненты, входящие в состав данного изделия, не представляют собой никакой опасности для жизни и здоровья людей или окружающей среды и после окончания срока службы (эксплуатации) могут быть отправлены на переработку, как вторичное сырье, или утилизированы аналогично обычным бытовым отходам.

7.2 Все работы, связанные с утилизацией изделия, должны проводиться с соблюдением требований нормативных документов, действующих на объекте потребителя.

8 Гарантийные обязательства

8.1 Изготовитель гарантирует соответствие изделия требованиям руководства по эксплуатации и паспорта.

8.2 Гарантийный срок эксплуатации составляет 12 месяцев со дня ввода в эксплуатацию, но не более 18 месяцев со дня передачи товара покупателю.

8.3 Средний срок службы изделия составляет не менее 10 лет.

8.4 Изготовитель не отвечает за недостатки изделия, если они возникли после его передачи потребителю вследствие нарушения потребителем правил эксплуатации, установки, хранения или транспортировки, действий третьих лиц или обстоятельств непреодолимой силы.

8.5 В случае устранения недостатков изделия или его замене, гарантийный срок на него продлевается на период, в течение которого изделие находилось в ремонте.

9 Сведения о рекламациях

9.1 Претензии по качеству изделия подлежат рассмотрению при предъявлении изделия, паспорта и акта о скрытых недостатках.

9.2 Претензии не подлежат удовлетворению в следующих случаях:

9.2.1 Истек гарантийный срок эксплуатации;

9.2.2 Выявлены нарушения потребителем правил эксплуатации, установки, хранения или транспортировки, действий третьих лиц или действий обстоятельств непреодолимой силы;

9.2.3 Изделие подвергалось ремонту, неуполномоченными на то лицами;

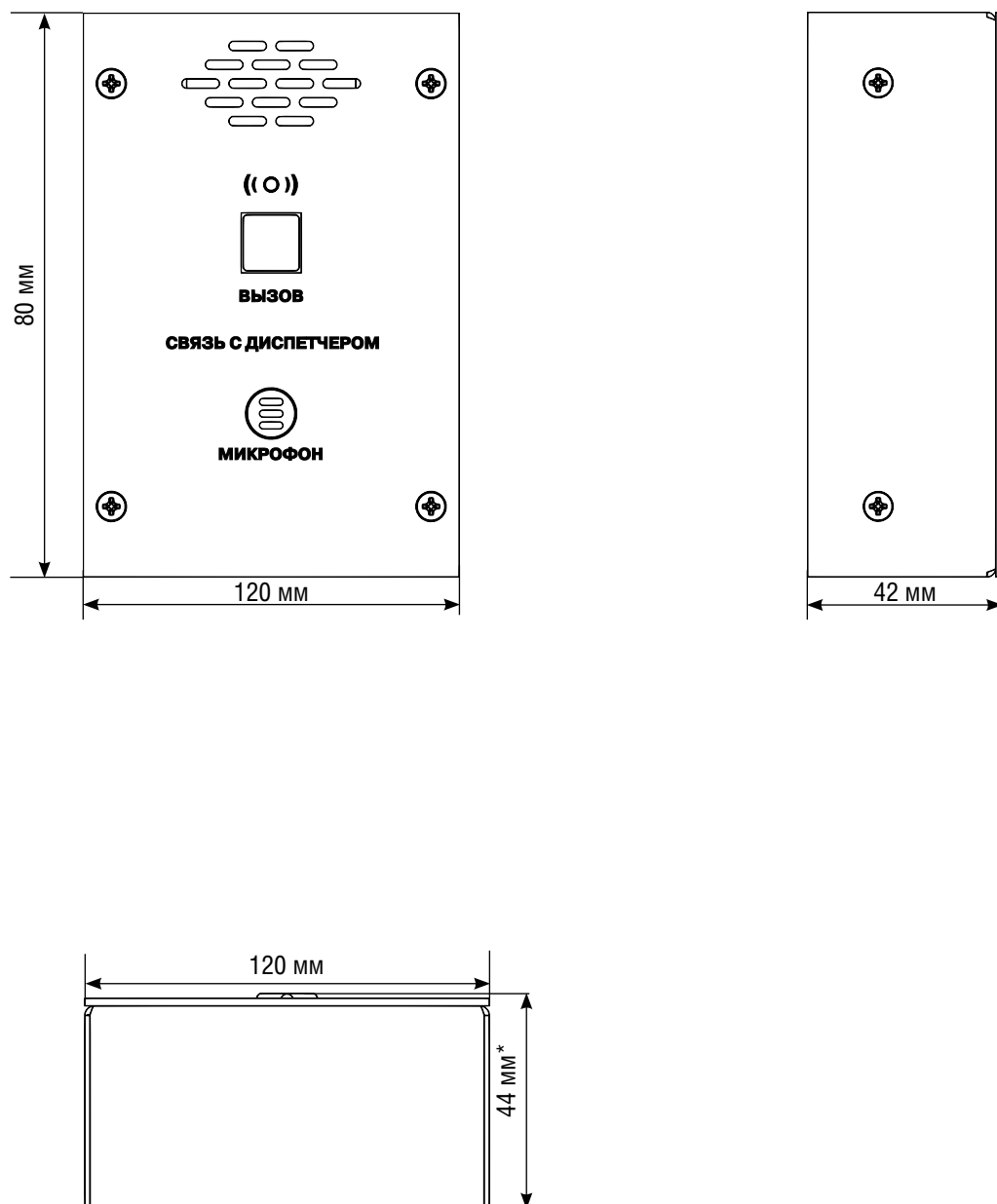
9.2.4 Изделие подвергалось доработке или модернизации без согласования с организацией-изготовителем.

9.3 Гарантийные обязательства не включают в себя компенсацию за демонтаж и монтаж изделия, а так же другие затраты, косвенно связанные с необходимым ремонтом.

10 Сведения об изготовителе

Компания:	ООО «Рокстон»
Адрес:	109316, Москва, Остаповский проезд, д. 15
Тел./факс:	+7 (495) 663-91-44
Сайт:	www.roxton.ru
Адрес электронной почты:	Офис — office@roxton.ru
	Техническая поддержка — support@roxton.ru
	Сервисный отдел (ремонт) — service@roxton.ru

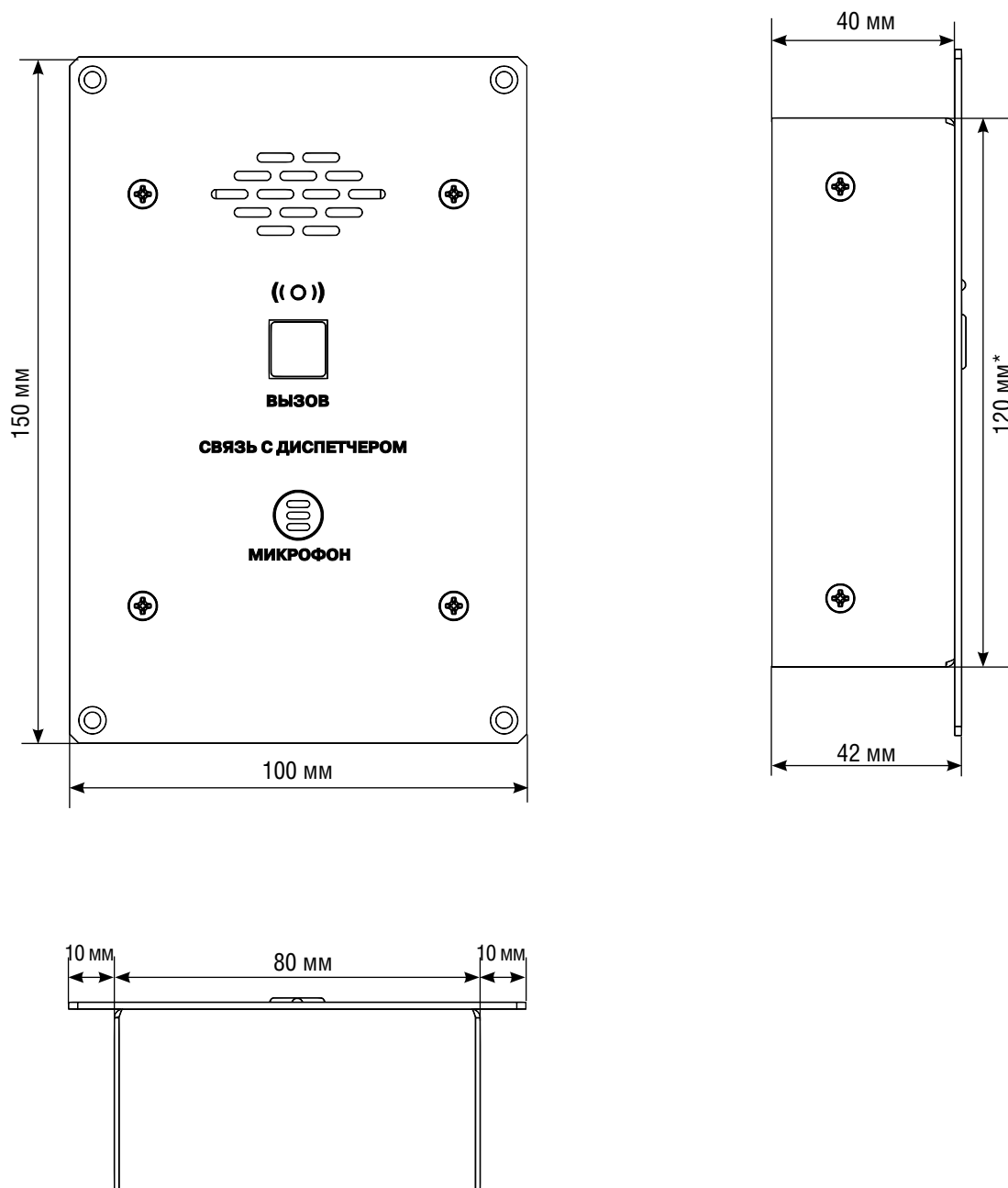
Приложение А
Габаритные размеры и внешний вид ВП СР-8032
(справочное)



*размеры для справок.

Рисунок А — Габаритные размеры и внешний вид ВП СР-8032

Приложение Б
Габаритные размеры и внешний вид ВП СР-8032i
(справочное)



*размеры для справок.

Рисунок Б — Габаритные размеры и внешний вид ВП СР-8032i

Приложение В Функциональная схема ВП (справочное)

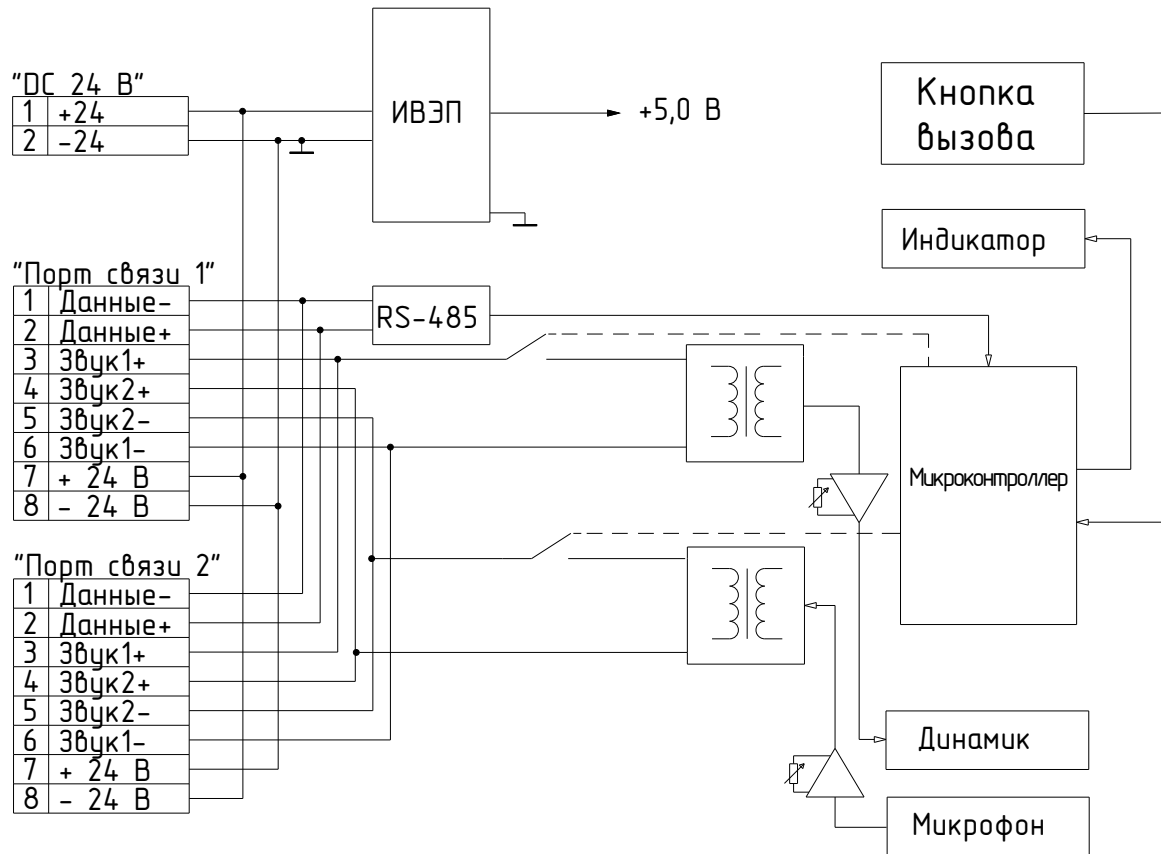


Рисунок В — Функциональная схема ВП ROXTON CP-8032 и CP-8032i

Приложение Г
Схема монтажа изделия ROXTON CP-8032
(справочное)

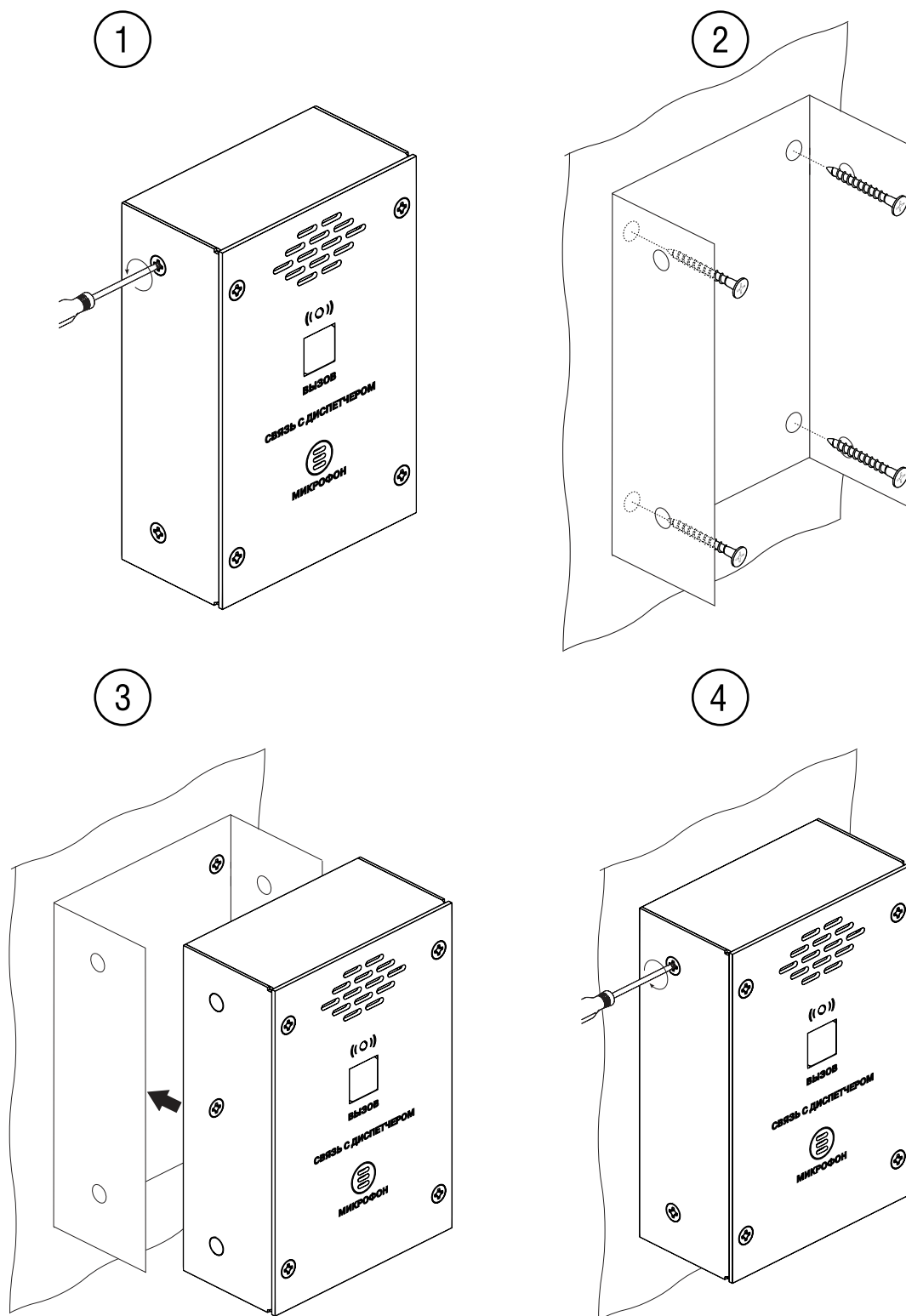


Рисунок Г — Схема монтажа изделия ROXTON CP-8032

Приложение Д
Схема монтажа изделия ROXTON CP-8032i
(справочное)

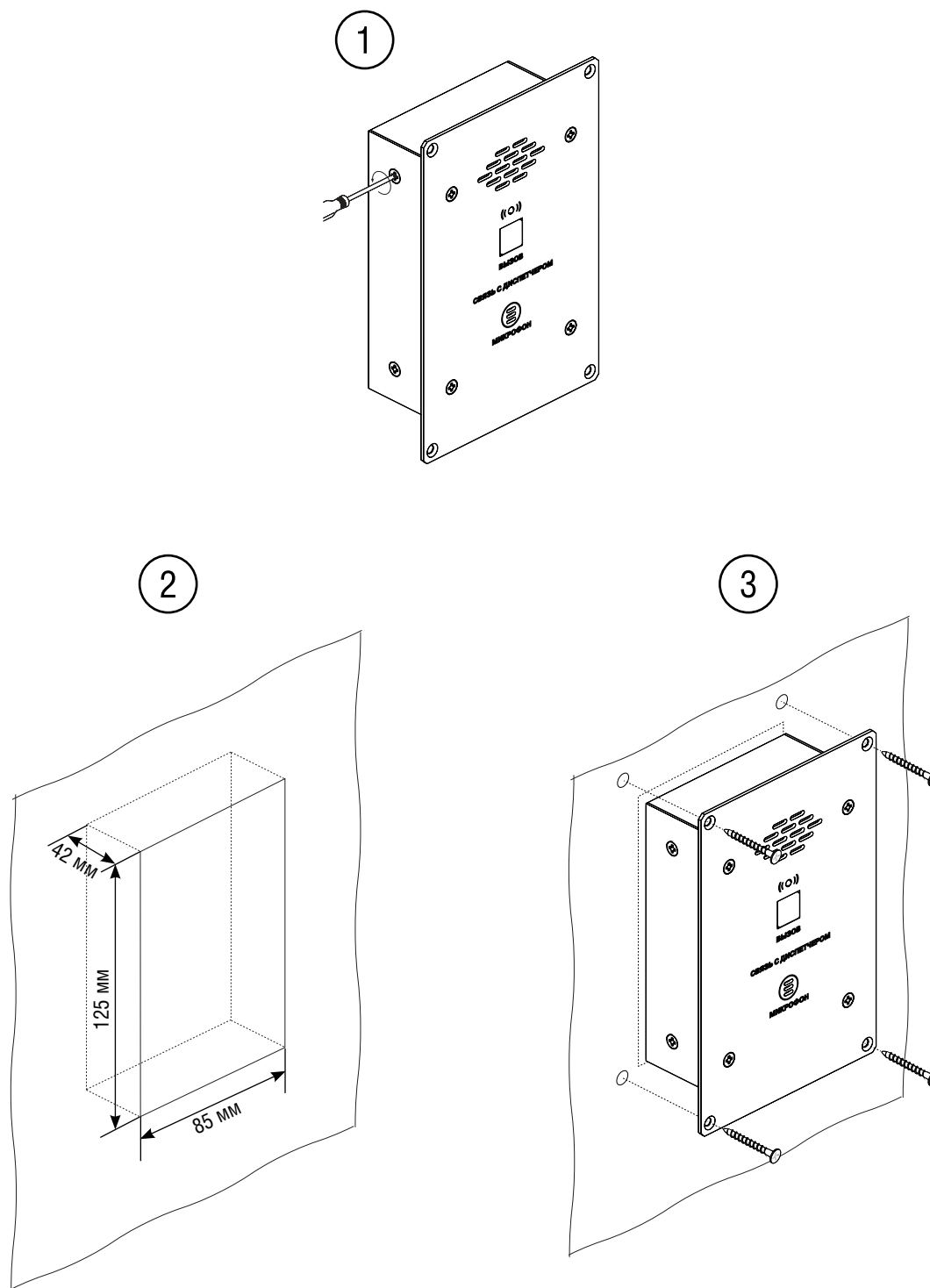


Рисунок Д — Схема монтажа изделия ROXTON CP-8032i

Приложение Е Схема коммутации ВП (справочное)

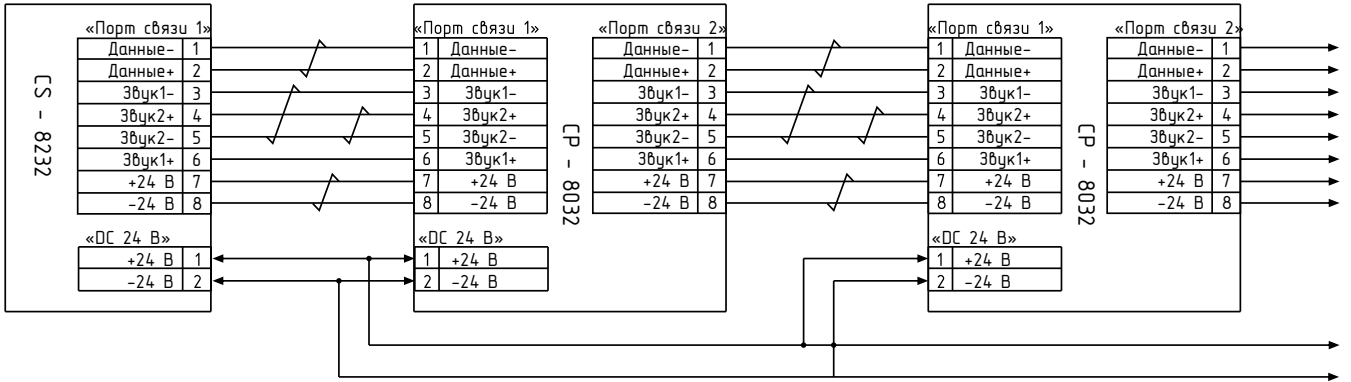


Рисунок Е.1 — Схема коммутации ВП ROXTON CP-8032 и CS-8232

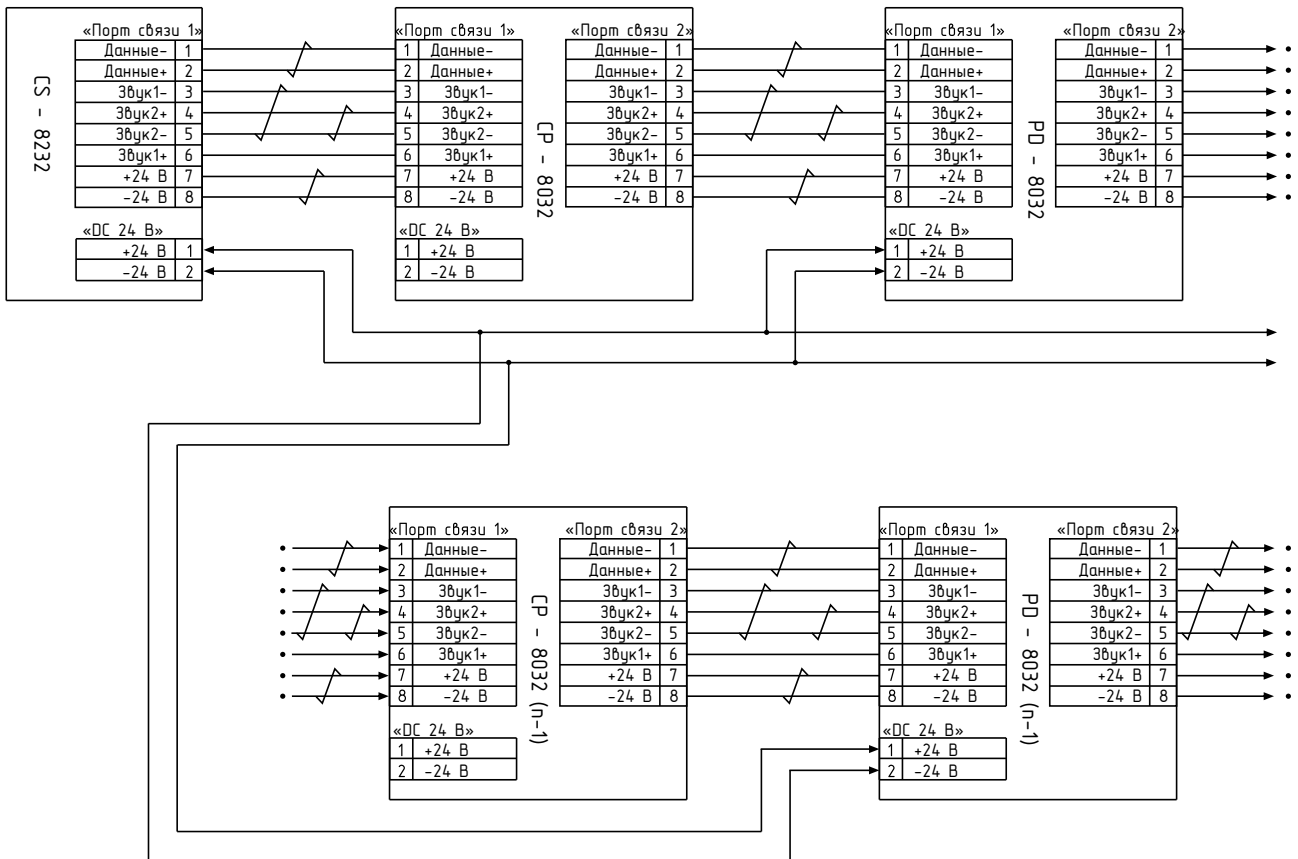


Рисунок Е.2 — Схема коммутации ВП ROXTON CP-8032 и CS-8232, селектора связи CS-8232 и распределителя питания PD-8032

Приложение Ж
Технические характеристики ВП
(обязательное)

Таблица Ж — Технические характеристики ВП

Количество зон (абонентских панелей)	До 32
Встроенный громкоговоритель, мощность, Вт	0,5
Чувствительность микрофонного входа, дБ	-65
Цифровой протокол	RS-485
Параметры интерфейса (бит данных/стоповых бит/четность)	30000/8/Нет
Количество портов связи	2
Тип разъема	RJ-45
Частотный диапазон, Гц	200 Гц - 12 кГц
Напряжение основного питания (постоянного), порт ПОРТЫ СВЯЗИ, В	20...27
Напряжение резервного питания (постоянного), В	20...27
Потребляемая мощность в дежурном режиме, Вт	Не более 0,2
Потребляемая мощность в активном режиме, Вт	Не более 1,1
Температура функционирования, °С	+15...+40
Относительная влажность	Не более 90 %
Степень защиты оболочки	IP21
Габаритные размеры (ШхГхВ), мм	80×42×120
Масса (нетто), кг	0,8

WWW.ROXTON.RU