



МАРТ

Е-МАРТ  
ВАШ ПОСТАВЩИК  
ДАГУА

<https://emart.su/brands/dahua/>

Федеральный	8 800 511-77-41
Санкт-петербург	8 812 426-99-66
Москва	8 495 137-99-67
Краснодар	8 861 205-62-66

[www.emart.su](http://www.emart.su)

[mail@emart.su](mailto:mail@emart.su)

# DHI-ARA10-W

Беспроводная сирена



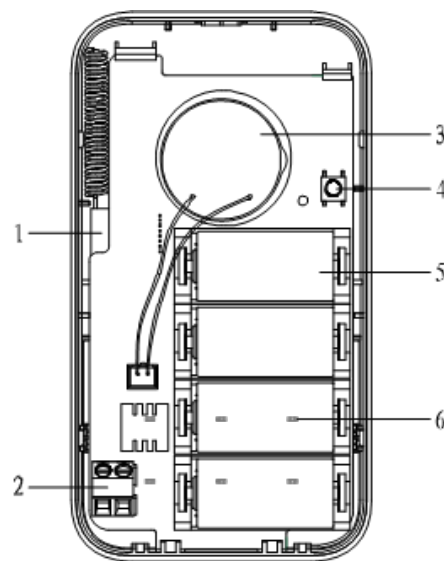
- Двухнаправленная связь
- Дистанция передачи сигнала до 700 метров (на открытой местности)
- Интенсивность звука до 85dB(1м)
- Работа до 1.5 лет от аккумуляторов
- Тамперный переключатель
- Настенный монтаж
- ABS пластик

## Характеристики

Беспроводная сирена

Модель	DHI-ARA10-W
Частота	433МГц
Мощность передачи	10dBm
Дистанция передачи сигнала	до 700м на открытой местности
Интенсивность звука	85dB(1м)
Настройка звука	вкл./выкл.
Тампер	защита передней и задней крышек
Питание	аккумуляторы 4 x CR123A, срок службы до 1.5 лет
Рабочая температура и относительная влажность	-10°C ~ +55°C, менее 95%
Способ монтажа	настенный
Размеры	98мм × 55мм × 26мм
Вес	0.2кг

## Внешний вид



1	беспроводной модуль
2	разъём +12В
3	зуммер
4	Тампер антикражи
5	аккумуляторы
6	LED

Размеры(мм)

