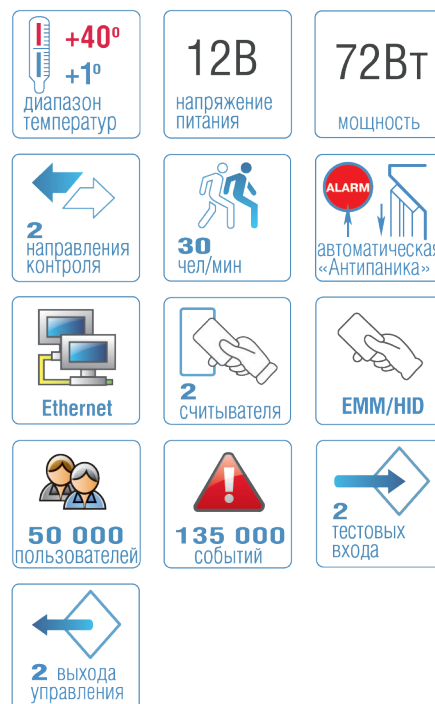


ЭЛЕКТРОННАЯ ПРОХОДНАЯ С КАРТОПРИЕМНИКОМ И АВТОМАТИЧЕСКИМИ ПЛАНКАМИ «АНТИПАНИКА» PERCO-KTC01.4A



Назначение

Электронная проходная PERCo-KTC01.4A – готовая система контроля доступа на базе тумбового турникета с автоматическими планками «Антипаника». KTC01.4A автоматизирует сбор пропусков посетителей.

В состав электронной проходной входят:

- стойка электронной проходной со встроенными контроллером доступа, двумя считывателями бесконтактных карт, картоприемником и с автоматическими планками «Антипаника»
- пульт дистанционного управления (ориентация кнопок пульта относительно направлений прохода задается при подключении пульта)
- локальное программное обеспечение

Электронная проходная KTC01.4A работает с ПО PERCo-S-20 – поддерживаются все возможности системы S-20 (см. описание СКУД PERCo-S-20 стр. 6), возможно управление от пульта ДУ или устройства радиуправления.

Интерфейс связи с ПК и другими контроллерами системы S-20 – Ethernet (обеспечивается поддержка стека протоколов TCP/IP (ARP, IP, ICMP, TCP, UDP, DHCP)).

При расчете необходимого количества электронных проходных рекомендуется устанавливать по одной электронной проходной на каждые 500 человек, работающих в одну смену, или из расчета пиковой нагрузки 30 человек в минуту.

Электронная проходная PERCo-KTC01.4A выпускается серийно и имеет сертификат соответствия требованиям технического регламента Таможенного союза (ЕАС).



Автоматические планки «Антипаника»



Пульт ДУ

Совместимое оборудование

Поддерживает подключение по интерфейсу RS-485 следующих устройств:

- до 8-ми контроллеров замка PERCo-CL201 (контроллер CL201 имеет встроенный считыватель и обеспечивает управление одним замком);
- табло системного времени PERCo-AU05

Варианты конфигурации

Установкой перемычки на плате контроллера пользователь выбирает один из двух вариантов конфигурации электронной проходной.

ВАРИАНТ КОНФИГУРАЦИИ ЭП	ЭНЕРГОНЕЗАВИСИМАЯ ПАМЯТЬ КОНТРОЛЛЕРА	
	Количество карт	Количество событий
Только электронная проходная	50000	135000
Электронная проходная с возможностью подключения 8-ми контроллеров PERCo-CL201	10000 для ЭП и по 1000 на каждый замок	135000

Особенности электронной проходной

- ЭП оснащена двумя бесконтактными считывателями proximity-карт (EMM/HID) и встроенным картоприемником
- на торцовых крышках ЭП, в которые встроены считыватели, расположены мнемонические индикаторы считывателей и режимов прохода
- ЭП может работать как автономно – при управлении от пульта ДУ или устройства РУ, так и в качестве элемента СКУД – при управлении от считывателей или от компьютера при подключении к сети Ethernet
- сторона расположения картоприемника в корпусе ЭП может быть изменена при монтаже оборудования
- приемная щель картоприемника, расположенная на торцевой крышке ЭП, имеет внутреннюю подсветку
- на ЭП подается безопасное для человека напряжение питания – не более 14 В
- энергопотребление – не более 72 Вт (максимальное значение 72 Вт – в течение 5 секунд после подачи питания на турникет или снятия сигнала Fire Alarm, в остальное время работы энергопотребление составляет не более 30 Вт)
- при подаче команды от устройства, подающего команду аварийной разблокировки, а также при выключении питания ЭП происходит автоматическое открытие прохода путем перехода преграждающей планки в вертикальное положение
- после восстановления питающего напряжения ЭП или снятия сигнала Fire Alarm преграждающая планка переводится в рабочее положение вручную
- автоматический доворот преграждающих планок до исходного положения после каждого прохода
- плавная бесшумная работа ЭП за счет демпфирующего устройства
- оптические датчики поворота преграждающих планок, корректно фиксирующие факт прохода
- встроенный в корпус ЭП контроллер СКУД
- при установке в ряд нескольких ЭП их корпуса формируют зону прохода, позволяя обойтись без установки дополнительных ограждений
- ЭП PERCo-KTC01.4A выполнена в едином дизайне с моделью PERCo-KT05.4A, не имеющей встроенного картоприемника

Встроенные считыватель и картоприемник



Табло индикации с пиктограммами

Исполнение

Материал корпуса ЭП – нержавеющая сталь, вставки из АВС-пластика.

Преграждающие планки – нержавеющая сталь

Условия эксплуатации

Электронная проходная по устойчивости к воздействию климатических факторов соответствует условиям УХЛ 4 по ГОСТ 15150-69 (для эксплуатации в помещениях с искусственно регулируемым климатическими условиями). Эксплуатация ЭП разрешается при температуре окружающего воздуха от +1° С до +40° С и относительной влажности воздуха до 80% при +25° С (без конденсации).

Комплект поставки

СТАНДАРТНЫЙ КОМПЛЕКТ ПОСТАВКИ	
Стойка электронной проходной со встроенной платой контроллера PERCo-CT03, с установленным маховиком и преграждающими планками «Антипаника», со встроенными бесконтактными считывателями, индикаторами прохода и с картоприемником	1 шт
Пульт дистанционного управления (длина кабеля не менее 6.6 м)	1 шт
Ключ шестигранный S 2,5 замка крышки стойки ЭП	1 шт
Ключ замка заглушки ЭП	2 шт
Монтажный комплект	1 шт
Комплект документации	1 экз

ДОПОЛНИТЕЛЬНОЕ ОБОРУДОВАНИЕ, ПОСТАВЛЯЕМОЕ ПОД ЗАКАЗ

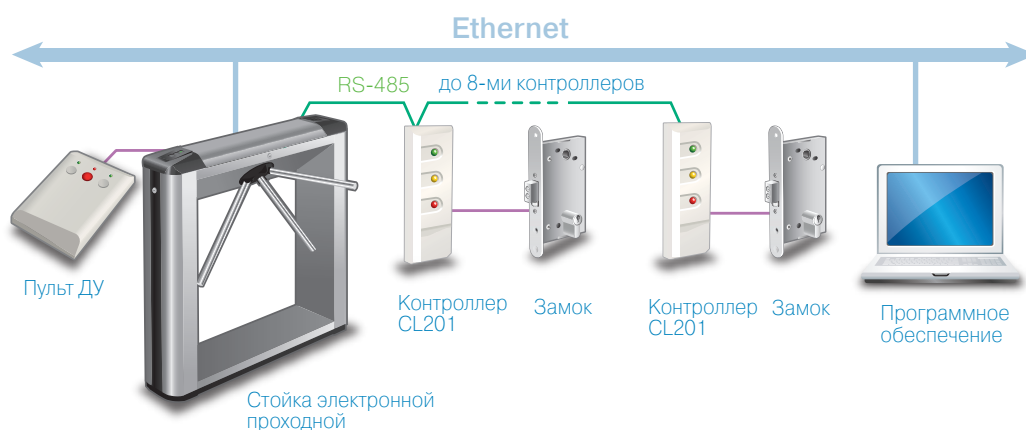
Источник питания электронной проходной	1 шт
Устройство радиуправления (состоит из приемника и двух передатчиков в виде брелоков) с дальностью действия до 40 м	1 шт
Анкер PFG IR 10-15 (фирма «SORMAT», Финляндия)	4 шт

Основные технические характеристики

Напряжение питания	12±1,2 В постоянного тока
Потребляемый ток, не более	6,0 А
Потребляемая мощность, не более	72 Вт
Габаритные размеры с установленными преграждающими планками (ДхШхВ)	1170х750х1030 мм
Ширина зоны прохода	560 мм
Масса ЭП	80 кг
Количество считывающих устройств	2 шт
Формат используемых карт доступа	EMM/HID
Дальность считывания кода при номинальном значении напряжения питания, не менее	6 см
Объем контейнера картоприемника	350 карт
Количество пользователей (карт доступа)	50000
Количество событий	135000
Стандарт интерфейса связи	Ethernet (IEEE 802.3)
Количество дополнительных входов	2
Количество дополнительных релейных выходов (выходы у реле NC, C и NO)	2
Класс защиты от поражения электрическим током	III по ГОСТ Р МЭК335-1-94
Средняя наработка на отказ, проходов, не менее	4000000
Средний срок службы, лет	8
Пропускная способность в режиме однократного прохода	30 чел/мин
Пропускная способность в режиме свободного прохода	60 чел/мин
Габариты упаковки	128х39х110 см

Подключение

Использование встроенного картоприемника (изъятие пропусков посетителей) возможно только при работе в составе системы PERCo-S-20 (обязательно наличие программного модуля PERCo-SM03 «Бюро пропусков»).



Структурная схема подключения электронной проходной

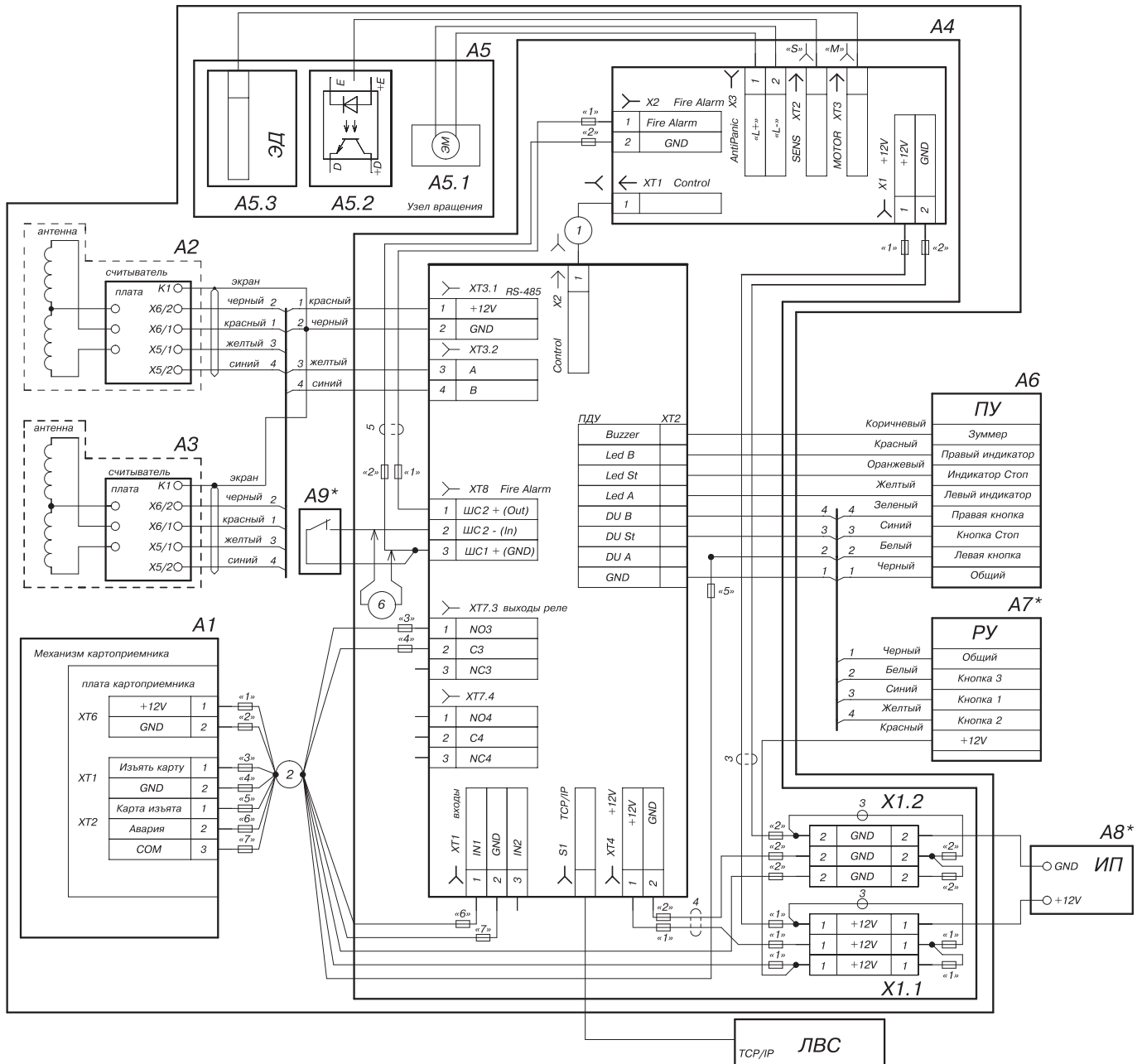


Схема соединений электрическая ЭП PERCo-KTC01.4A

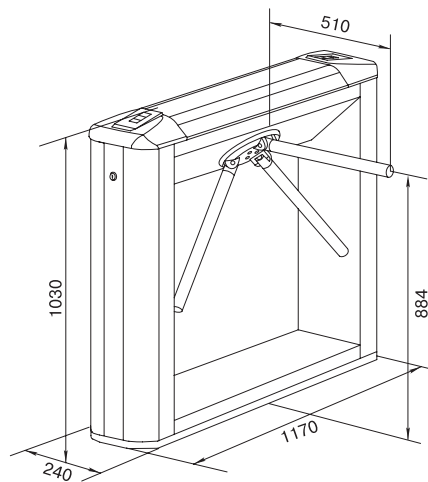
Примечание.

Для КТС01.4A вход In1 и релейный выход №3 (контакты NO3, C3, NC3) задействованы под управление встроенным картоприемником и не могут использоваться для других подключений.

ОБОЗНАЧЕНИЯ НА СХЕМЕ	
ОБОЗНАЧЕНИЕ	НАИМЕНОВАНИЕ
A1	Механизм картоприемника
A2, A3	Встроенные считыватели
A4	Контроллер электронной проходной
A5	Узел вращения
A5.1	Сборка электромагнита
A5.2	Узел датчиков поворота
A5.3	Электродвигатели

A6	Пульт управления Н-06/4.100
A7*	Устройство радиуправления
A8*	Внешний источник питания
A9*	Устройство, подающее команду аварийной разблокировки
X1	Клеммные колодки
1	Кабель турникета
2	Кабель картоприемника
3	Кабель
4	Кабель
5	Кабель
6	Перемычка

Габаритные размеры



Габаритные размеры

Монтаж

Требования к основанию: бетонные (не ниже марки 400), каменные и т.п. основания, имеющие толщину не менее 150 мм. При установке турникета на менее прочное основание следует применять закладные фундаментные элементы (550x550x200 мм).

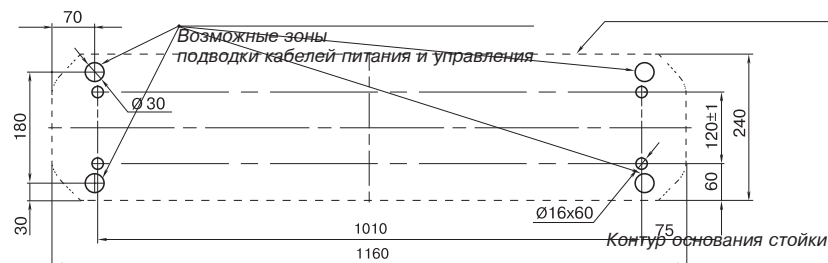
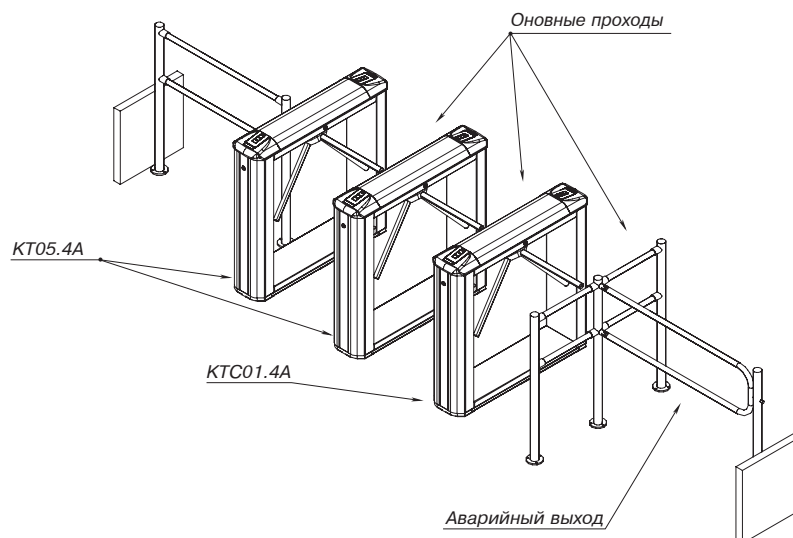


Схема разметки отверстий

Формирование зоны прохода



Пример проекта проходной

Гарантийный срок

Гарантийный срок эксплуатации изделия составляет 5 лет со дня продажи, если иное не оговорено в договоре с клиентом на поставку изделия. В случае приобретения и монтажа оборудования у Авторизованных дилеров и Сервисных центров PERCo срок начала гарантии на оборудование PERCo может быть установлен с момента сдачи оборудования в эксплуатацию.

При отсутствии даты продажи и штампа в гарантийном талоне срок гарантии исчисляется от даты выпуска изделия, обозначенной в паспорте и на этикетке изделия.