

LTV CNM-221

PTZ IP-видеокамера



Инструкция по быстрому запуску

Версия 1.1



www.ltv-cctv.ru

Благодарим за приобретение нашего продукта. В случае возникновения каких-либо вопросов, связывайтесь с продавцом оборудования.

Данная инструкция подходит для PTZ IP-видеокамер LTV CNM-221 22, LTV CNM-221 24, LTV CNM-221 62, LTV CNM-221 64.

Сведения, представленные в данном руководстве, верны на момент опубликования. Производитель оставляет за собой право в одностороннем порядке без уведомления потребителя вносить изменения в изделия для улучшения их технологических и эксплуатационных параметров. Вид изделий может незначительно отличаться от представленного на фотографиях. Обновления будут включены в новую версию данной инструкции. Мы своевременно вносим изменения.

СОДЕРЖАНИЕ

1. ВВЕДЕНИЕ	7
2. УСТАНОВКА	8
2.1. Перед установкой	8
2.2. Размеры	9
2.3. Подключение кабелей	10
2.4. Монтаж на стену	10
2.4.1. Монтаж кронштейна	10
2.4.2. Установка карты памяти Micro SD	11
2.4.3. Монтаж видеокамеры на кронштейн.....	13
3. НАСТРОЙКА ВИДЕОКАМЕРЫ ПО ЛОКАЛЬНОЙ СЕТИ	16
3.1. Подключение	16
3.2. Активация	16
3.2.1. Активация через веб-браузер	17
3.2.2. Активация через утилиту SADP	17
3.2.3. Активация через IP-видеорегистратор	18
3.3. Настройка IP-адреса	19
3.3.1. Автоматический поиск устройств в сети	19
3.3.2. Поиск устройств в ручном режиме.....	20
3.3.3. Изменение сетевых настроек устройства.....	20
4. ПОДКЛЮЧЕНИЕ ЧЕРЕЗ ВЕБ-БРАУЗЕР	23
5. ГАРАНТИЯ И ОГРАНИЧЕНИЯ	25
6. СПЕЦИФИКАЦИЯ	26

Правовая информация

	<p>Данное устройство протестировано и признано соответствующим требованиям части 15 правил FCC. Эти ограничения введены для того, чтобы в разумных пределах обеспечить защиту от нежелательных и вредных помех в жилых помещениях. Настоящее оборудование генерирует, использует и может излучать радиоволны. Использование данного оборудования в жилых помещениях может сопровождаться помехами для радиоприема. Все расходы на устранение данной проблемы ложатся на конечного пользователя.</p> <p>При работе устройства должны соблюдаться следующие условия:</p> <ul style="list-style-type: none"> • устройство не должно создавать вредных помех; • устройство должно выдерживать любые внешние помехи, включая помехи, которые могут привести к неправильной работе устройства.
	<p>Данный продукт, а также аксессуары к нему (при наличии) маркируется буквами «CE», таким образом подтверждая соответствие единым Европейским стандартам, описанным в Директиве по низковольтному электрооборудованию 2006/95/EC (Low Voltage Directive 2006/95/EC) и Директиве по электромагнитной совместимости 2004/108/EC (EMC Directive 2004/108/EC).</p>
	<p>Продукты, отмеченные данным символом, не могут быть выброшены вместе с несортированными бытовыми отходами в ЕС (директива WEEE 2002/96/EC). Для корректной утилизации верните данное оборудование вашему местному поставщику, когда вы будете покупать новое оборудование, или доставьте на специальный пункт сбора. Дополнительная информация доступна на сайте www.recyclethis.info.</p>
	<p>Продукты, отмеченные данным символом, не могут быть выброшены вместе с несортированными бытовыми отходами в ЕС (директива 2006/66/EC). Подробная информация по батарее доступна в сопроводительной документации. Батарея, отмеченная данным символом, может дополнительно содержать буквенную маркировку для индикации компонентов кадмия (Cd), свинца (Pb) или ртути (Hg). Для корректной утилизации верните продукт вашему поставщику или на специальный пункт сбора. Дополнительная информация доступна на сайте www.recyclethis.info.</p>

Правила безопасности

Эти инструкции по технике безопасности должны обеспечить правильную эксплуатацию продукта во избежание опасности и повреждения имущества.

Инструкции разделены на **Предостережения** и **Предупреждения**:

Предостережения: Игнорирование любой из этих инструкций может привести к увечьям или смерти.

Предупреждения: Игнорирование любой из этих инструкций может привести к травме или повреждению оборудования.

Предостережения

- Эксплуатация оборудования должна осуществляться в строгом соответствии с правилами электробезопасности, пожарной безопасности и прочими нормативными требованиями, действующими в вашем регионе.
- Для получения детальной информации обратитесь к технической спецификации продукта.
- Используйте только качественные источники питания. Параметры источника питания указаны в технической спецификации продукта. Мощность источника питания должна быть не менее заявленного энергопотребления.
- Не подключайте несколько устройств к одному источнику питания. Его перегрузка может привести к перегреву или возгоранию.
- Убедитесь, что электропитание отключено, прежде чем вы приступите к установке или демонтажу видеокамеры.
- При установке на стену или на потолок необходимо тщательно закрепить видеокамеру.
- При появлении дыма, запаха или шума в устройстве следует немедленно отключить кабель питания и связаться с сервисным центром.
- В случае неправильной работы продукта свяжитесь с продавцом или ближайшим сервисным центром. Не пытайтесь самостоятельно разбирать устройство. Мы не несем никакой ответственности за проблемы, возникшие в результате ремонта или обслуживания неуполномоченными на то лицами.

Предупреждения

- Не бросайте видеокамеру, не подвергайте ее ударам и мощному электромагнитному излучению. Избегайте ее установки на вибрирующих поверхностях или в местах с сильной тряской.
- Не используйте видеокамеру в очень жарких или холодных условиях (обратитесь к спецификации устройства, чтобы выяснить рабочий диапазон температур), а также влажных или пыльных местах, так как это может привести к возгоранию или поражению электрическим током.

- Запрещается использовать оборудование в условиях плохой вентиляции или в непосредственной близости от обогревателей и батарей отопления (несоблюдение запрета может привести к пожару).
- Не направляйте видеокамеру на солнце или очень яркие места. Это может привести к появлению ореолов и потере четкости изображения (не является неисправностью) и негативно повлиять на срок эксплуатации светочувствительной матрицы.
- При открытии купола работайте в перчатках. Избегайте прямого контакта пальцев с куполом, так как жировые пятна имеют слабокислую реакцию и могут вызвать эрозию покрытия купола.
- Для очистки внутренней и внешней поверхности купола используйте мягкую и сухую ткань. Не используйте спиртосодержащие чистящие средства.
- Сохраняйте упаковку после распаковки продукта для дальнейшего использования. В случае выхода видеокамеры из строя вам потребуется вернуть ее производителю, и транспортировка должна осуществляться в оригинальной упаковке. В противном случае видеокамера может быть повреждена, что повлечет дополнительные расходы.

1. Введение

PTZ IP-видеокамеры LTV построены на современной, оптимально подобранной аппаратной платформе и обладают надежными и скоростными поворотными механизмами и мощными объективами трансфокаторами высокого разрешения.

В качестве оборудования записи мы рекомендуем использовать линейку IP-видеорегистраторов LTV RNM.

Основные особенности

- Матрица 1/2.8" CMOS с прогрессивной разверткой
- Разрешение Full HD 1080p
- Режим "день/ночь" (механический ИК-фильтр)
- Объектив-трансфокатор с автофокусировкой
- ИК-подсветка, до 150 метров, автоматическая регулировка мощности (LTV CNM-221 62 и LTV CNM-221 64)
- Поддержка кодеков H.265, H.264, MJPEG
- Двойное питание 24 В (AC), PoE+ (LTV CNM-221 22 и LTV CNM-221 24)
- Двойное питание: 24 В (AC), Hi-PoE (LTV CNM-221 62 и LTV CNM-221 64)
- Класс защиты IP66, защита от пыли и воды
- Антивандальное исполнение (LTV CNM-221 22 и LTV CNM-221 24)
- Уличное исполнение, температурный режим работы -40°C...+65°C
- Детектор движения, аудиодетектор, детектор пересечения линии, детектор вторжения

2. Установка

Не подключайте электропитание к видеокамере, пока не будет завершена установка. Для обеспечения безопасности персонала и оборудования все этапы установки должны выполняться с выключенным электропитанием.

2.1. Перед установкой

- Убедитесь, что упаковка видеокамеры не имеет повреждений, и комплектация не нарушена.
- Проверьте спецификацию видеокамеры на соответствие условиям окружающей среды в месте установки.
- Перед использованием камеры убедитесь, что напряжение в источнике питания соответствует требуемому.
- Установка устройства должна быть произведена квалифицированным специалистом.
- Убедитесь, что поверхность достаточно прочная, чтобы выдержать тройной вес видеокамеры с кронштейном. В противном случае видеокамера может упасть и прийти в негодность.

ВНИМАНИЕ: При переноске видеокамеры не держите ее за кабели, иначе они могут быть повреждены или может нарушиться ее водонепроницаемость.

ВНИМАНИЕ: Для камер с ИК-подсветкой обратите внимание на следующие меры предосторожности, чтобы предотвратить переотражение ИК-подсветки и, как следствие, засветку изображения:

- Пыль или жир на поверхности купола вызывают переотражение ИК-подсветки. Пожалуйста, не снимайте защитную пленку пока установка не будет завершена. Если есть пыль или жир на поверхности купола, почистите его чистой мягкой тканью и изопропиловым спиртом.
- Убедитесь, что в месте установки камеры нет отражающих поверхностей, находящихся очень близко к камере. ИК-подсветка может отразиться от поверхности и спровоцировать переотражение.

2.2. Размеры

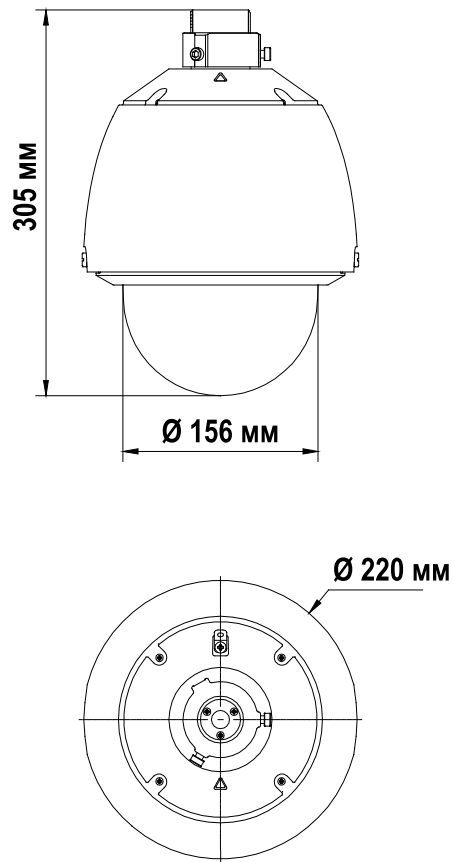


Рис. 2.1. Размеры LTV CNM-221 22, LTV CNM-221 24

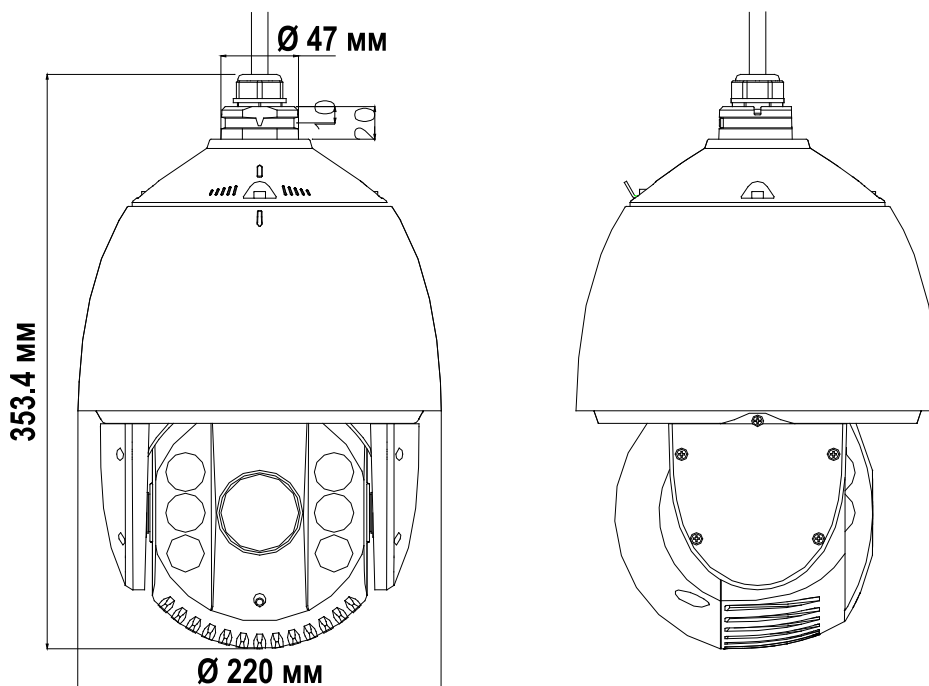


Рис. 2.2. Размеры LTV CNM-221 62, LTV CNM-221 64

2.3. Подключение кабелей

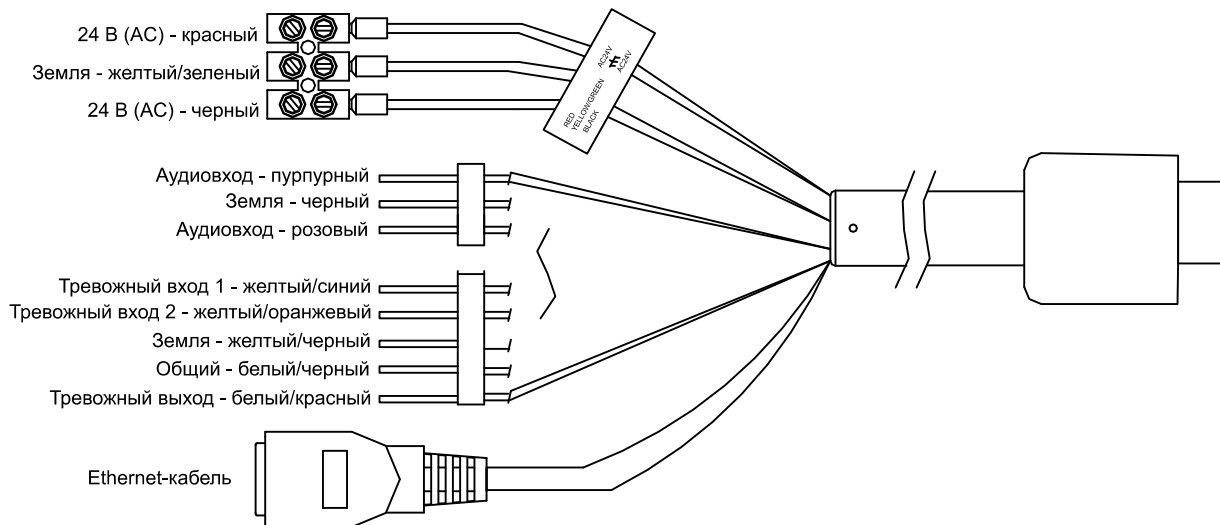


Рис. 2.3. Кабели видеокамеры

Назначение кабелей видеокамеры указано на Рис. 2.3. Для удобства подключения кабели снабжены цветовой маркировкой и этикетками.

2.4. Монтаж на стену

2.4.1. Монтаж кронштейна

Чтобы установить PTZ IP-видеокамеру на стену потребуется кронштейн. Для надежного крепления должны соблюдаться следующие условия:

- Для крепления кронштейна на бетонные поверхности необходимо использовать анкерные болты.
- Для крепления кронштейна на деревянные поверхности необходимо использовать саморезы.
- Стена должна быть достаточно толстой для установки анкерных болтов.
- Стена должна быть достаточно прочной, чтобы выдержать 8-кратный вес видеокамеры.

1. Достаньте настенный кронштейн и крепеж из упаковочной коробки (Рис. 2.4).

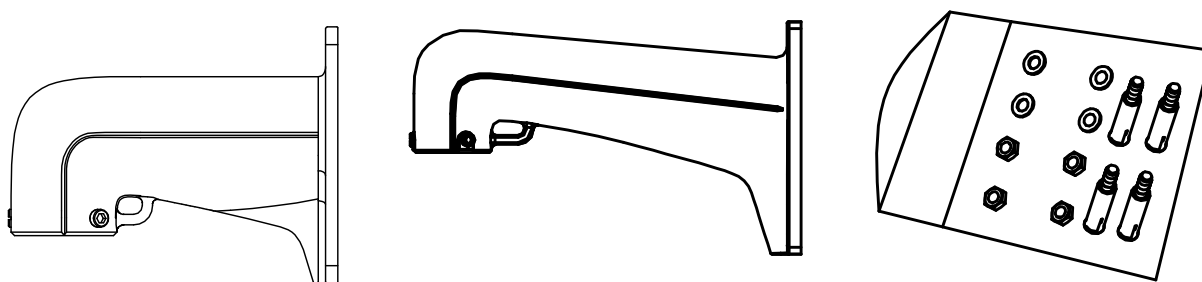


Рис. 2.4. Настенный кронштейн и крепеж

2. Просверлите в стене 4 отверстия под болты в соответствии с отверстиями в кронштейне (Рис. 2.5). Вставьте анкерные болты М8 в просверленные отверстия.

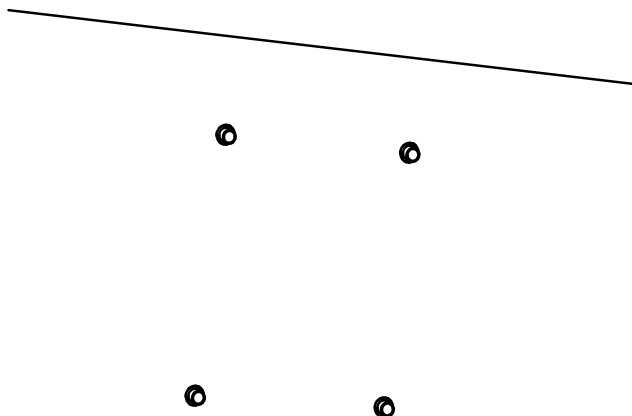


Рис. 2.5. Отверстия под анкерные болты

3. Прикрутите кронштейн 4 шестигранными гайками с шайбами (Рис. 2.6).

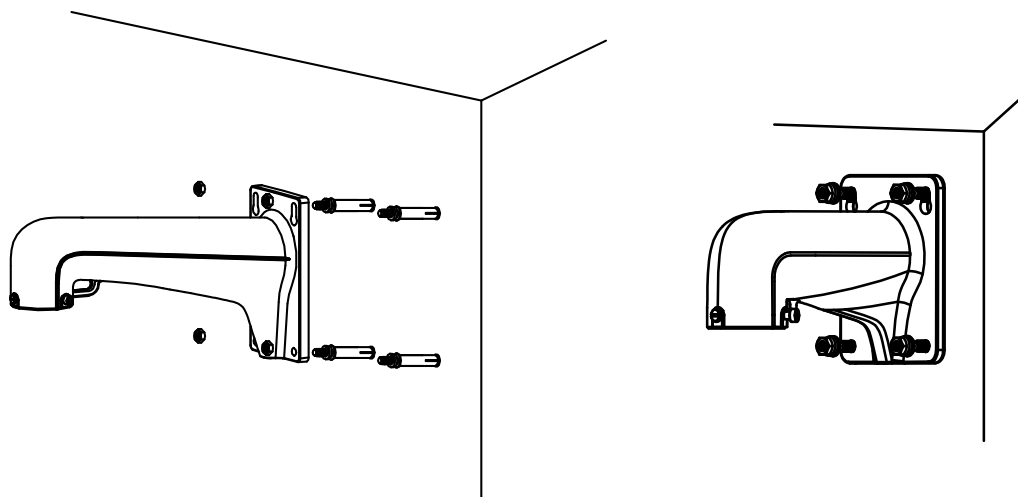


Рис. 2.6. Крепление кронштейна к стене

2.4.2. Установка карты памяти Micro SD

Видеокамера оснащена разъемом для установки карты памяти Micro SD. Эти носители можно использовать для локального хранения видеоархива.

LTV CNM-221 22, LTV CNM-221 24

1. Ослабьте два фиксирующих винта по краям купола. Снимите купол.

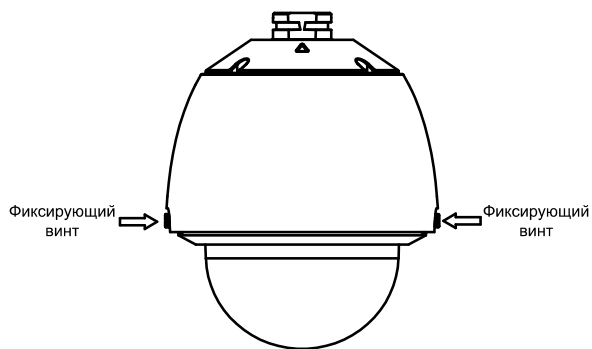


Рис. 2.7. Демонтаж купола

2. Удалите крышку объектива, защитный пенопласт и липкую ленту.

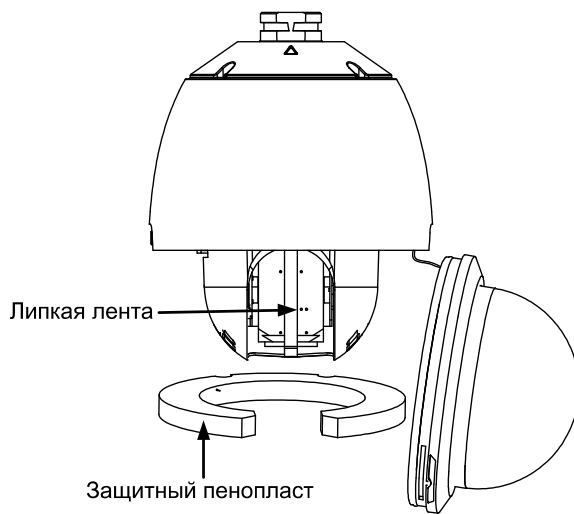


Рис. 2.8. Удаление защитных элементов

3. Вставьте карту памяти в разъем micro SD.

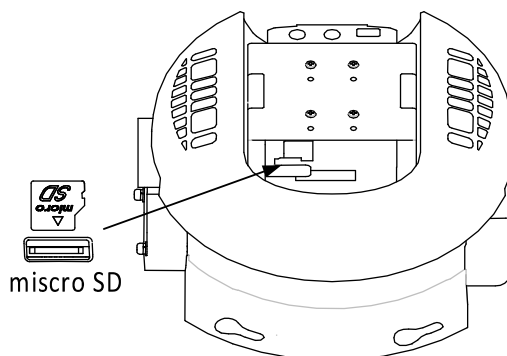


Рис. 2.9. Разъем micro SD

4. Установите купол обратно на видеокамеру и затяните фиксирующие винты.

LTV CNM-221 62, LTV CNM-221 64

Разъем для карты памяти micro SD находится под задней крышкой.

1. Снимите заднюю крышку, как показано на Рис. 2.10.

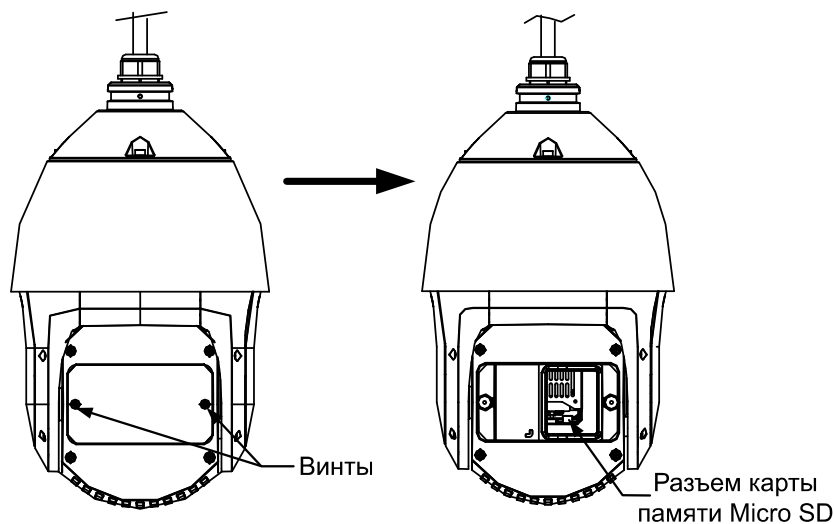


Рис. 2.10. Установка карты памяти micro SD

2. Отодвиньте в сторону резиновую заглушку, и вы увидите под ней разъем для карты памяти micro SD.
3. Вставьте карту памяти micro SD в разъем. Верните заглушку и крышку обратно.

2.4.3. Монтаж видеокамеры на кронштейн

LTV CNM-221 22, LTV CNM-221 24

ВНИМАНИЕ: Не забудьте снять защитную пленку с купола после завершения установки. Не касайтесь голыми пальцами поверхности купола, чтобы избежать загрязнений и ухудшения изображения.

1. Закрепите страховочный тросик одним концом на видеокамере, а другим концом на кронштейне, как это показано на Рис. 2.11.
2. Проложите кабели через кабель-канал кронштейна.

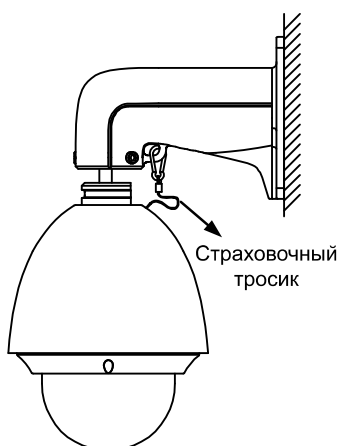


Рис. 2.11. Крепление страховочного тросика

3. Подключите соответствующие кабели сети, электропитания и т.д.
4. Ослабьте фиксирующие винты на кронштейне.

5. Приставьте видеокамеру к кронштейну и, плотно прижав к нему, поверните ее по часовой или против часовой стрелки, как показано на Рис. 2.12.

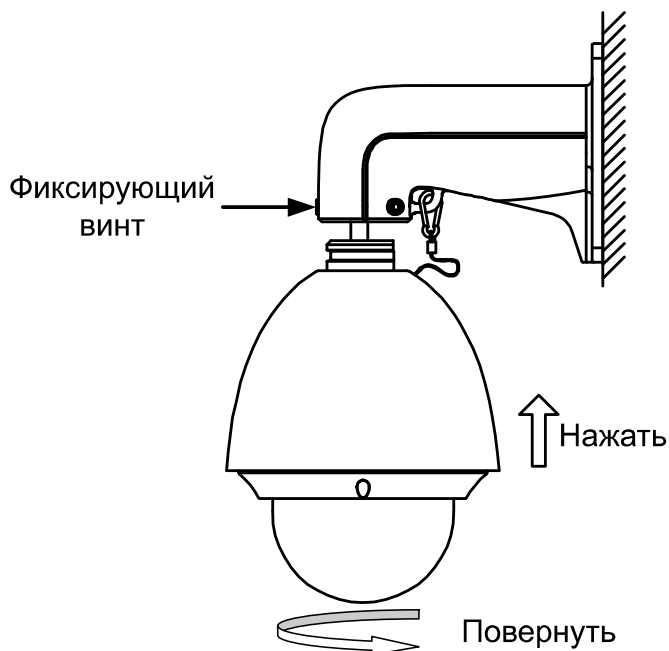


Рис. 2.12. Монтаж видеокамеры на кронштейн

6. Используйте Г-образный ключ, чтобы затянуть фиксирующие винты и надежно закрепить видеокамеру на кронштейне.

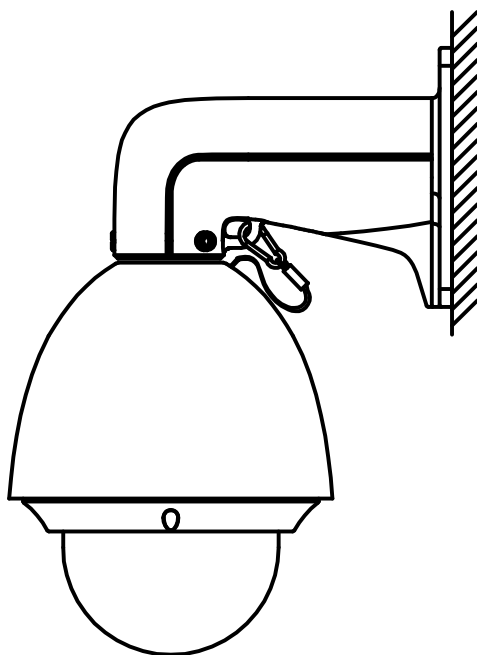


Рис. 2.13. Завершение монтажа видеокамеры на кронштейн

LTV CNM-221 22, LTV CNM-221 24

1. Закрепите страховочный тросик одним концом на видеокамере, а другим концом на кронштейне, как это показано на Рис. 2.14.

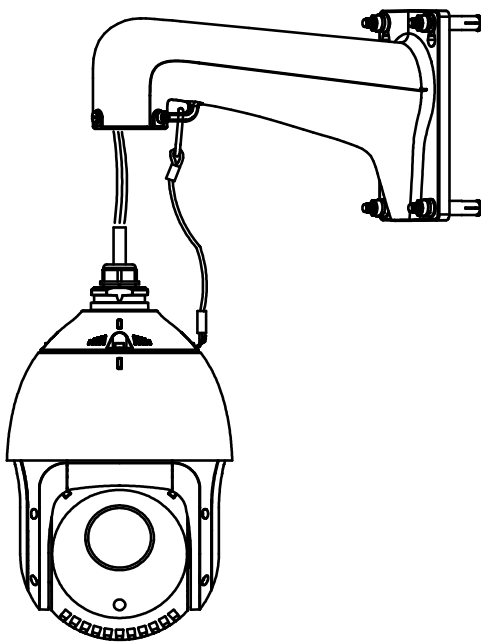


Рис. 2.14. Крепление страховочного тросика

2. Проложите кабели через кабель-канал кронштейна.
3. Подключите соответствующие кабели сети, электропитания и т.д.
4. Ослабьте фиксирующие винты на кронштейне с помощью Г-образного ключа.
5. Приставьте видеокамеру к кронштейну и, плотно прижав к нему, поверните ее против часовой стрелки.
6. Используйте Г-образный ключ, чтобы затянуть фиксирующие винты и надежно закрепить видеокамеру на кронштейне.
7. Снимите защитную пленку с ИК-подсветки.

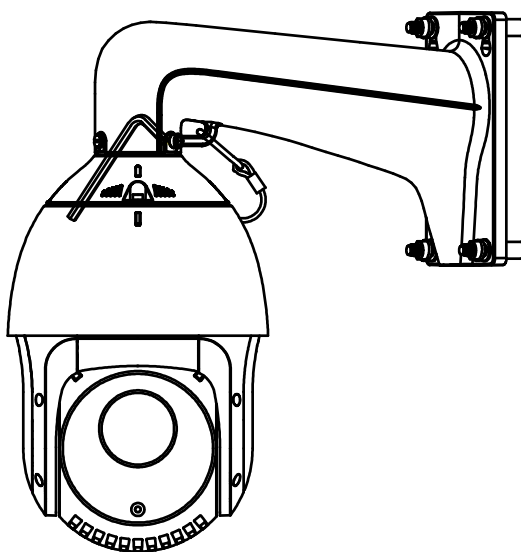


Рис. 2.15. Завершение монтажа видеокамеры на кронштейн

3. Настройка видеокamеры по локальной сети

3.1. Подключение

Для настройки IP-видеокамеры и просмотра «живого» видео через локальную сеть необходимо, чтобы IP-видеокамера и ваш ПК были в одной подсети. Для поиска камеры в сети и изменения сетевых настроек камеры на ваш ПК нужно установить программное обеспечение SADP.

На Рис. 3.1 показано подключение к IP-видеокамере по локальной сети.



Рис. 3.1. Доступ к IP-видеокамере через локальную сеть

Для доступа к IP-видеокамере через локальную сеть нужно ей назначить IP-адрес.

Назначить IP-адрес можно одним из следующих способов:

- Использовать утилиту SADP, которая найдет IP-видеокамеру в локальной сети и отобразит такую информацию о ней, как IP-адрес, маска подсети, номер порта, серийный номер, версия прошивки и т. д.
- Использовать клиентское программное приложение для поиска устройств в сети. Для получения более подробной информации обратитесь к руководству пользователя программного приложения.

Назначать маску и IP-адрес нужно из той подсети, в которой находится ваш ПК.

3.2. Активация

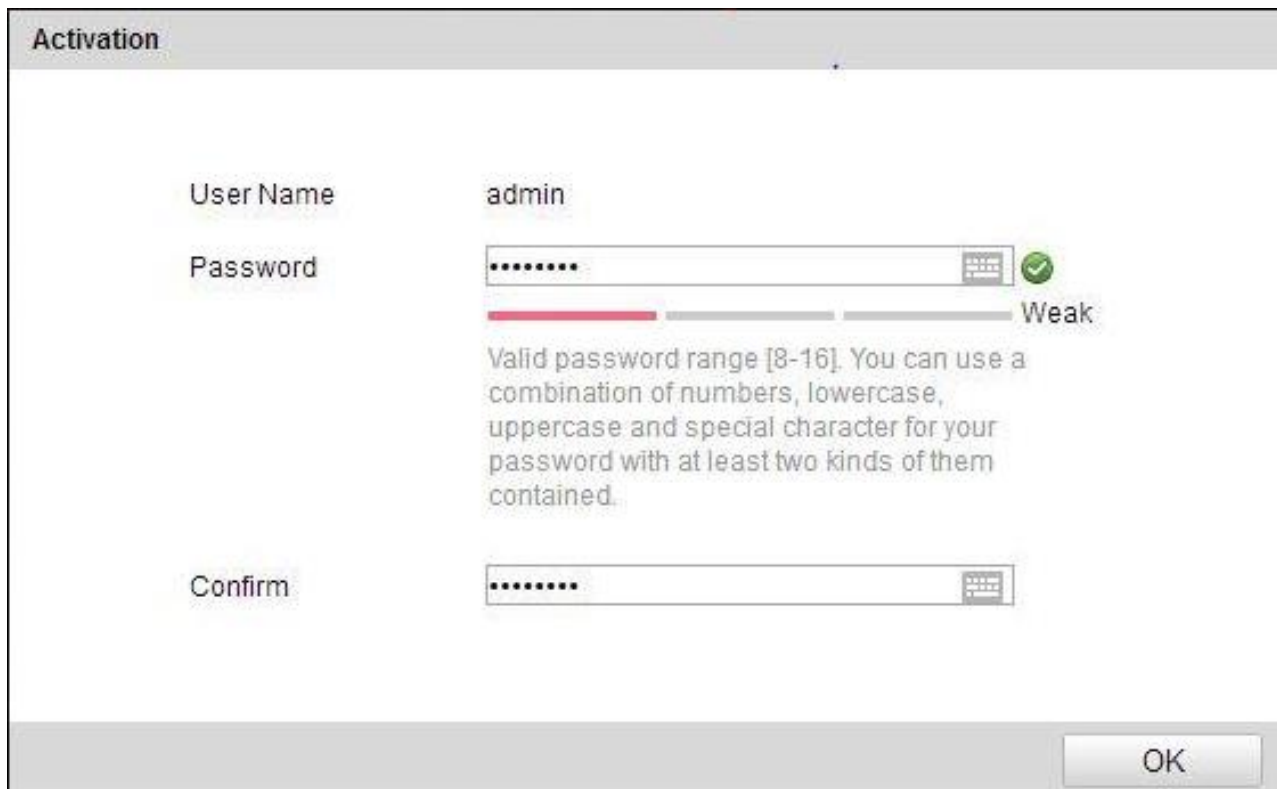
При первом подключении к устройству необходимо выполнить процедуру активации, то есть установить пароль по умолчанию.

Предусмотрено три способа активации:

- через веб-браузер,
- через утилиту SADP,
- через IP-видеорегистратор.

3.2.1. Активация через веб-браузер

IP-видеокамеры (начиная с версии прошивки 5.3.0) могут быть активированы через веб-браузер Internet Explorer. Прежде чем пользователь сможет авторизоваться на устройстве, ему необходимо установить пароль по умолчанию и нажать кнопку **OK** для продолжения работы.



Activation

User Name admin

Password Weak

Valid password range [8-16]. You can use a combination of numbers, lowercase, uppercase and special character for your password with at least two kinds of them contained.

Confirm

OK

Рис. 3.2. Активация через веб-браузер

3.2.2. Активация через утилиту SADP

Пользователи могут активировать IP-видеокамеру и через утилиту SADP. Для этого потребуется SADP версии 2.2.3.6 или выше.

Для активации через утилиту SADP необходимо выполнить следующую последовательность действий:

1. Выберите устройство, которое вы хотите активировать, в списке **Online Devices** (доступные устройства).
2. Установите новый пароль в поле **Device Activation**.
3. Подтвердите новый пароль.
4. Нажмите кнопку **OK**, чтобы применить изменения.

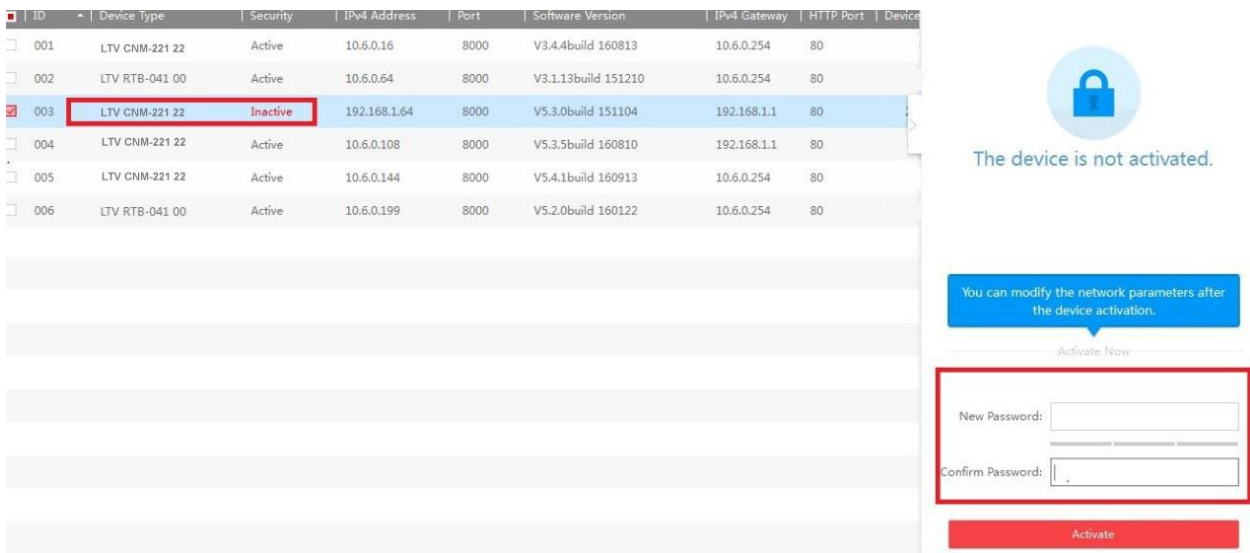


Рис. 3.3. Активация через утилиту SADP

3.2.3. Активация через IP-видеорегистратор

IP-видеокамеру можно активировать через IP-видеорегистратор только в том случае, если он уже сам был активирован. Версия прошивки IP-видеорегистратора должна быть 3.3.0 и выше.

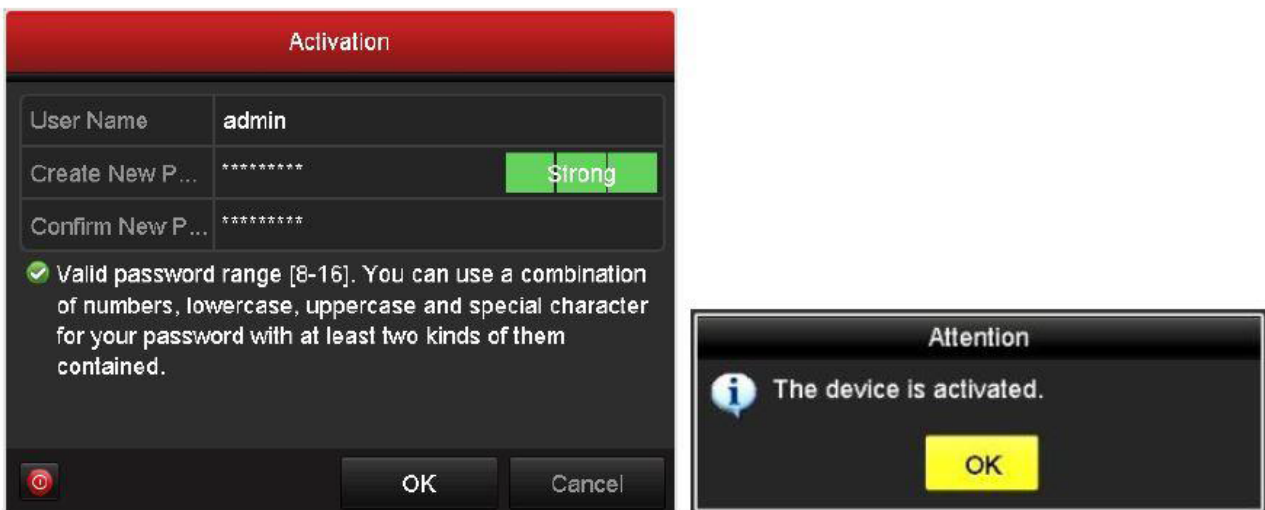


Рис. 3.4. Активация через IP-видеорегистратор

Пользователю доступно 5 вариантов активации IP-видеокамер через IP-видеорегистратор.

- Автоматическое добавление. В интерфейсе IP-видеорегистратора имеется кнопка **One-touch Adding**, которая позволяет добавить все IP-видеокамеры, обнаруженные в локальной сети. Кроме того, они также будут активированы паролем IP-видеорегистратора.
- Автоматическая активация. В интерфейсе IP-видеорегистратора имеется кнопка **One-touch Activate**, которая позволяет активировать все IP-видеокамеры, обнаруженные в локальной сети, паролем IP-видеорегистратора или паролем, заданным пользователем.

- Ручное добавление. Выбранная IP-видеокамера будет добавлена и активирована паролем IP-видеорегистратора или паролем, заданным пользователем.
- Ручная активация. Выбранная IP-видеокамера будет активирована паролем IP-видеорегистратора или паролем, заданным пользователем.
- Режим Plug & Play. Подключите IP-видеокамеру к одному из PoE-портов IP-видеорегистратора, и она будет активирована его паролем.

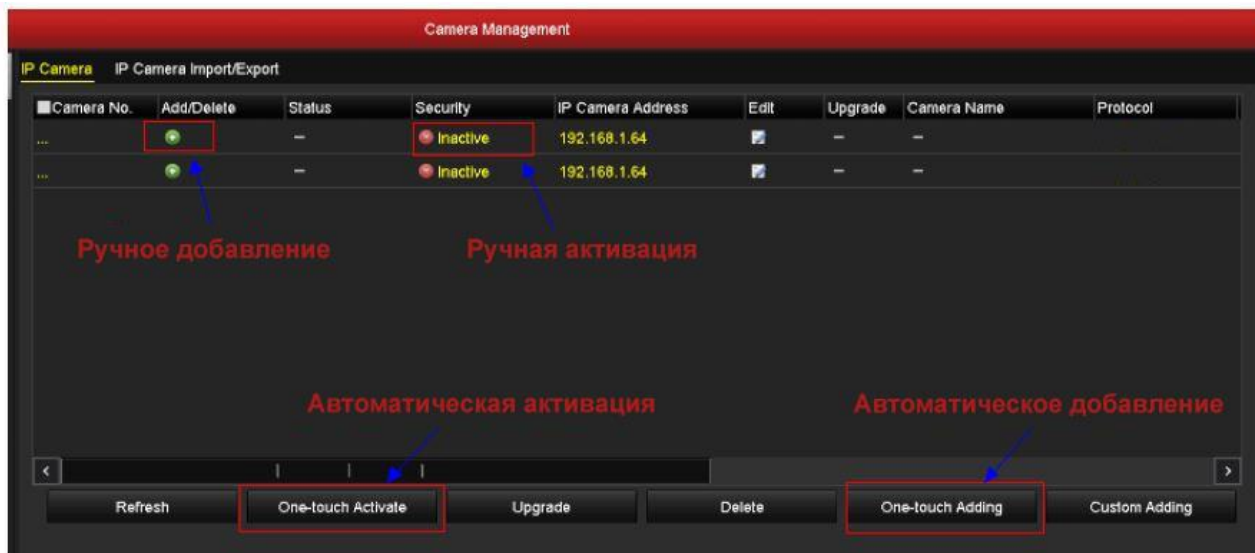


Рис. 3.5. Варианты активации через IP-видеорегистратор

ВНИМАНИЕ:

- IP-видеорегистраторы после обновления прошивки со старой версии (с паролем по умолчанию admin/12345) будут полностью поддерживать режим Plug & Play.
- Неактивированные IP-видеокамеры следует активировать при подключении к IP-видеорегистраторам со старой версией прошивки.
- PoE-порты IP-видеорегистратора со старой прошивкой не распознают IP-видеокамеры с новой прошивкой. Для нормальной работы следует обновить прошивку IP-видеорегистратора.
- Рекомендуется использовать метод активации через IP-видеорегистратор.

3.3. Настройка IP-адреса

3.3.1. Автоматический поиск устройств в сети

После запуска программного обеспечения SADP, оно автоматически осуществляет поиск активных устройств каждые 15 секунд в подсети, в которой находится ваш ПК.

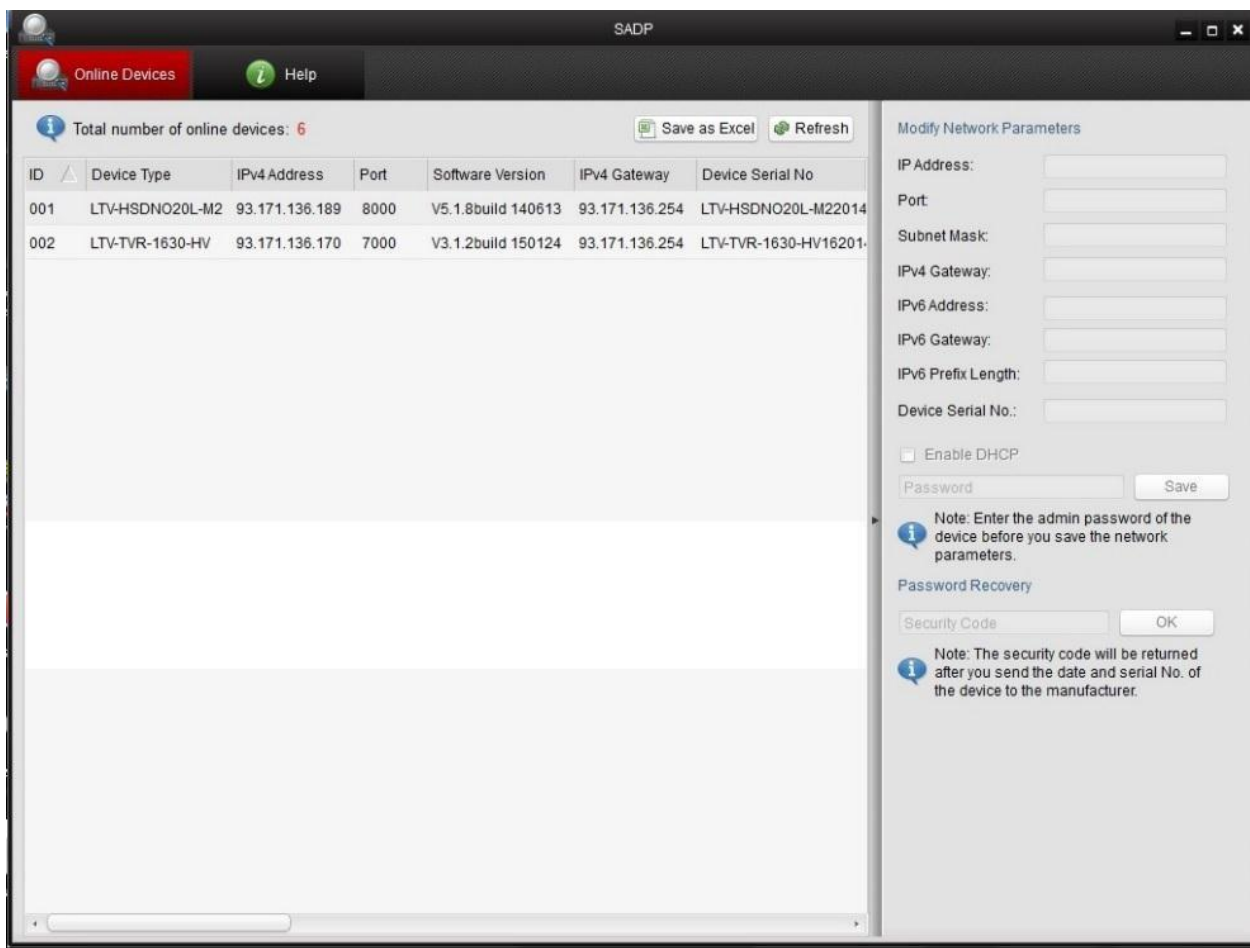






Рис. 3.6. Поиск активных устройств

ВНИМАНИЕ: Список устройств будет обновляться каждые 15 секунд. После того как устройство будет отключено, из списка оно исчезнет через 45 секунд после отключения.

3.3.2. Поиск устройств в ручном режиме

Нажмите кнопку **Refresh**, чтобы обновить список активных устройств. Найденные устройства будут добавлены в список.

ВНИМАНИЕ: Нажимая кнопки  и , вы можете упорядочить список устройств; а кнопками  и  вы можете открыть и скрыть панель сетевых настроек.

3.3.3. Изменение сетевых настроек устройства

Выберите нужное устройство, которому вы хотите изменить сетевые настройки, в списке доступных устройств, как показано на Рис. 3.7.

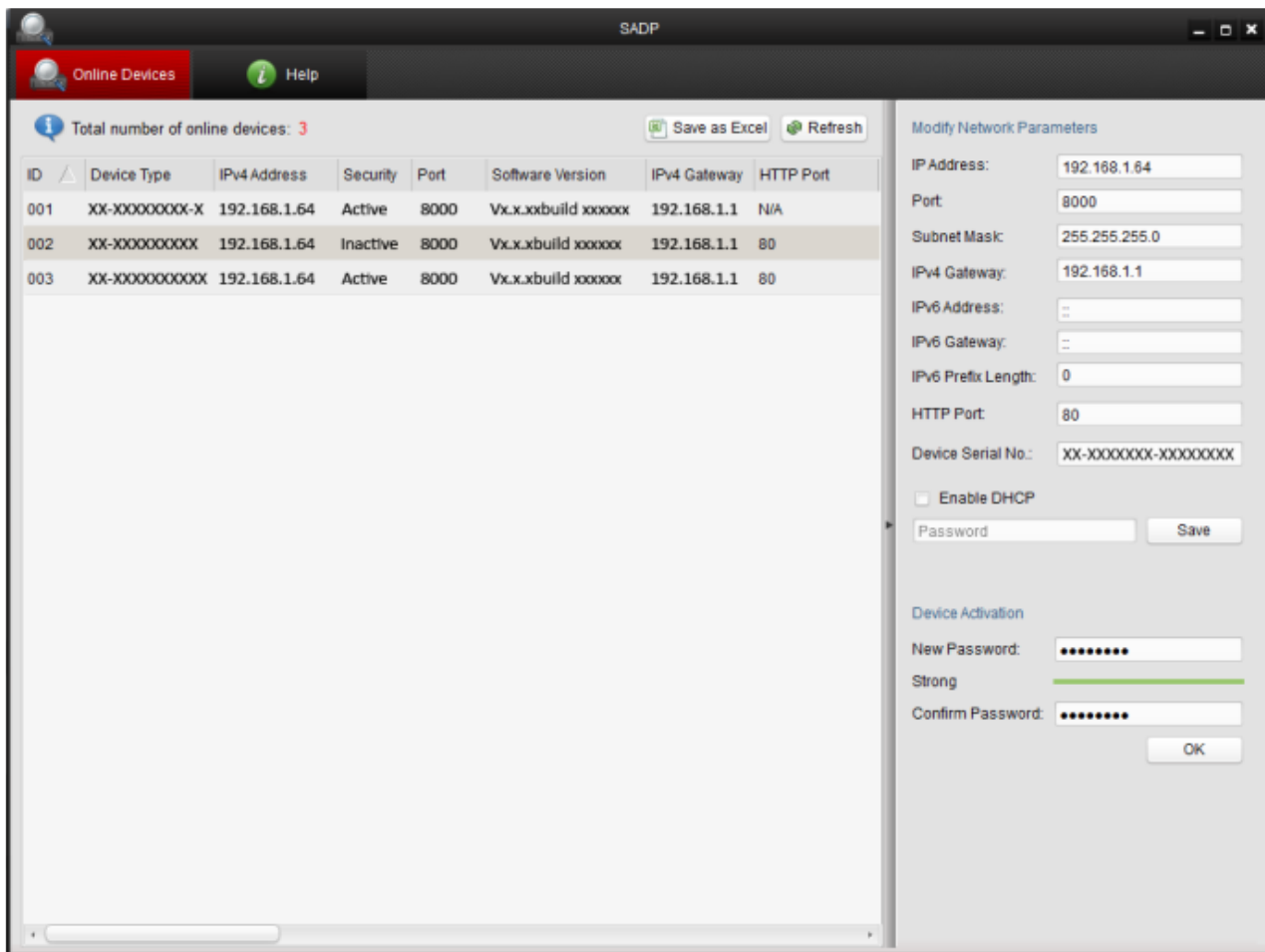


Рис. 3.7. Выбор устройства

На панели сетевых настроек будут отображаться параметры устройства как это показано на Рис. 3.8.

Здесь вы можете изменить сетевые настройки, такие как IP-адрес, номер порта и т. д. Введите пароль учетной записи администратора в поле пароль и нажмите кнопку **Save** для сохранения.

Modify Network Parameters

IP Address:

Port:

Subnet Mask:

IPv4 Gateway:

IPv6 Address:

IPv6 Gateway:

IPv6 Prefix Length:

HTTP Port:

Device Serial No.:

Enable DHCP

Рис. 3.8. Изменение сетевых настроек

Для того чтобы начать просмотр изображения с IP-видеокамеры, введите в адресную строку ее IP-адрес.

ВНИМАНИЕ: Для доступа к IP-видеокамере из другой подсети необходимо настроить шлюз.

4. Подключение через веб-браузер

Системные требования

- Операционная система: Microsoft Windows XP SP1 и выше / Windows Vista / Windows 7 / Windows Server 2003 / Windows Server 2008 (32-битные версии).
- Процессор: Intel Pentium IV 3.0 ГГц или лучше
- Оперативная память: 1 Гбайт или больше
- Монитор: 1024x768 или больше
- Веб-браузер: Internet Explorer 8.0 и выше, Apple Safari 5.02 и выше, Mozilla Firefox 5 и выше, Google Chrome 18 и выше

Порядок действий

1. Откройте веб-браузер.
2. В адресной строке веб-браузера введите IP-адрес IP-видеокамеры, например 192.168.0.64, и нажмите кнопку **Enter**, чтобы перейти к окну авторизации.
3. Нажмите кнопку **Вход**.

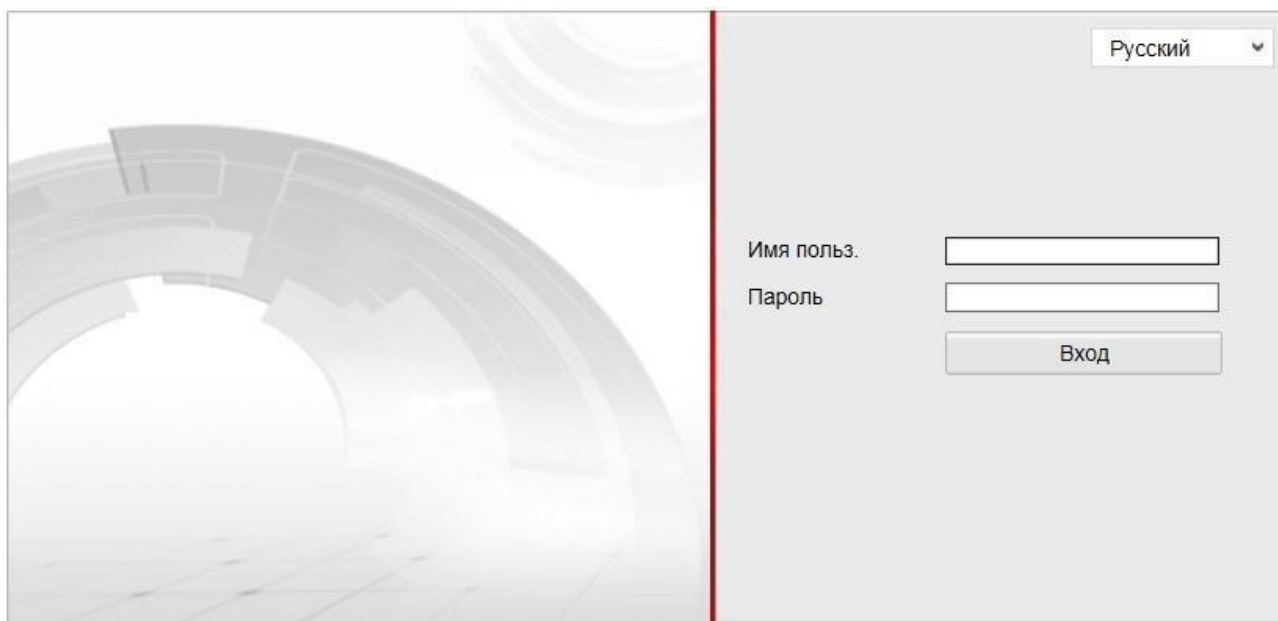


Рис. 4.1. Окно авторизации

4. Установите плагин для просмотра живого видео и управления телеметрией. Пожалуйста, следуйте инструкциям по установке, чтобы установить плагин.

ВНИМАНИЕ: Для завершения установки, возможно, придется закрыть веб-браузер.

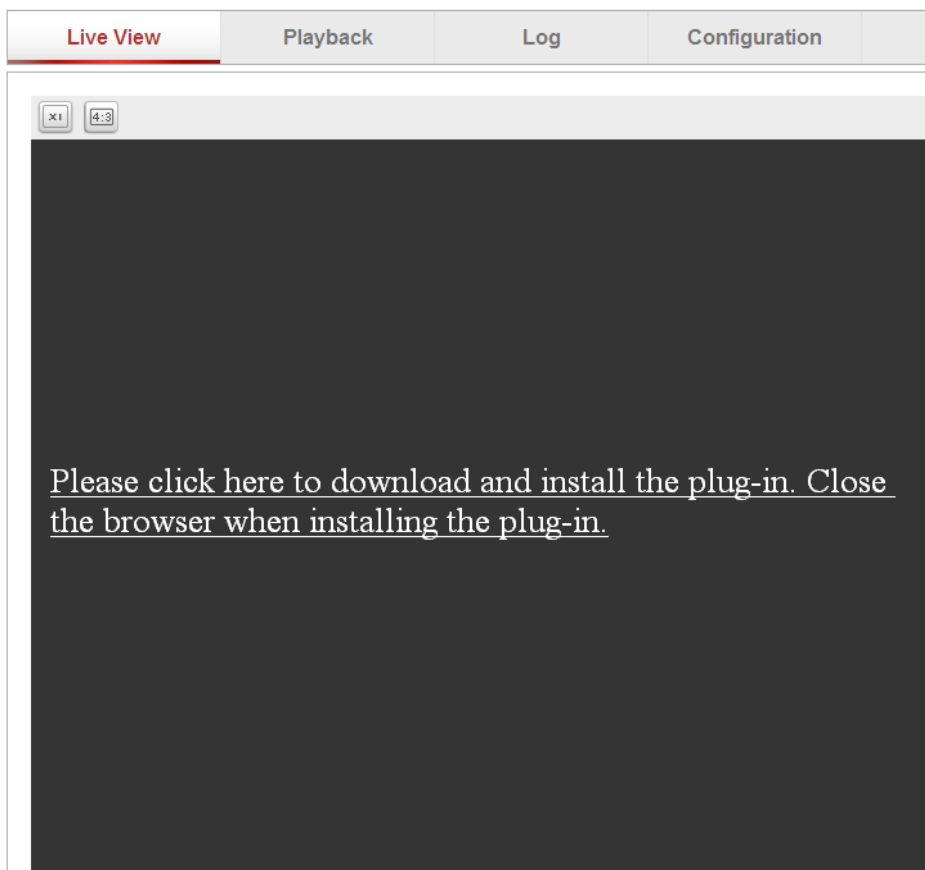


Рис. 4.2. Загрузка плагина

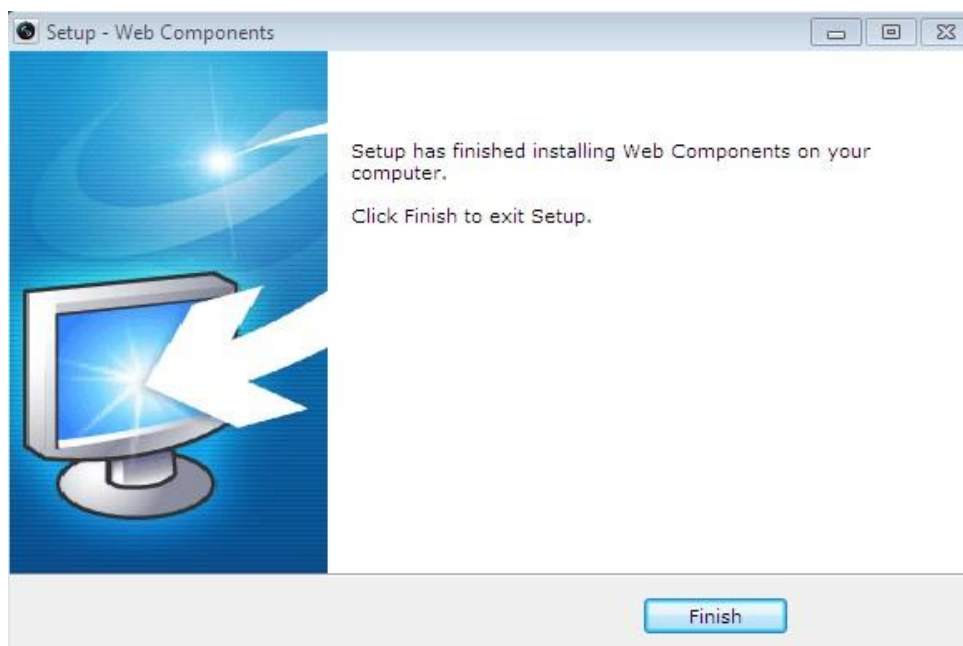


Рис. 4.3. Установка плагина

5. После установки плагина откройте веб браузер и повторите пункты со 2 по 4.

5. Гарантия и ограничения

На все оборудование LTV распространяется гарантия 3 года с момента приобретения. Ознакомиться с условиями гарантийного обслуживания вы можете на веб-сайте <http://www.ltv-cctv.ru> .

6. Спецификация

Модель		LTV CNM-221 22	LTV CNM-221 24
Видео	Матрица	1/2.8" Progressive Scan CMOS	
	Разрешение	1920x1080	
	Электронный затвор	1 - 1/10 000 с	
	Основной поток	1080p (до 25 к/с) 1280x960 (до 50 к/с) 720p (до 50 к/с)	
	Дополнительный поток	2 поток: 704x576, 640x480, 352x288 (до 25 к/с) 3 поток: 1920x1080, 1280x960, 1280x720, 704x576, 640x480, 352x288 (до 25 к/с)	
	Чувствительность	0.05 лк (цвет, F1.6, АРУ вкл., 50 IRE) 0.01 лк (ч/б, F1.6, АРУ вкл., 50 IRE)	
	Кодек	H.265, H.264 (Base, Main, High), MJPEG	
	Поддержка ONVIF	Profile S	
Объектив	Тип объектива	Встроенный трансфокатор (20x, автофокус)	Встроенный трансфокатор (30x, автофокус)
	Фокусное расстояние	f=4.7-94 мм (F1.6-3.5)	f=4.3-129 мм (F1.6-5)
	Угол зрения по горизонтали	61.4°-2.9°	65.5°-2.11°
Аудио	Вход / выход	1x микрофонный, 1x линейный / 1x	
	Кодек	G.711, G.722, G.726, MP2L2 (двухсторонняя связь)	
Функции	Режим «день/ночь»	Есть (механический ИК-фильтр)	
	ИК-подсветка	-	
	Компенсация засветки	BLC, HLC, D-WDR	
	Регулировка усиления	Авто / Ручная	
	Баланс белого	Авто / ATW / Ручной / Предустановки	
	Система шумоподавления	3D-DNR	
	Интеллектуальные функции	Детектор движения, аудиодетектор, детектор пересечения линии, детектор вторжения	
	Маскирование	Есть (8 зон)	
	Тревожные входы / выходы	2 / 1	
	Поддержка карт памяти	microSD (до 128 Гбайт)	
PTZ	Диапазон поворота	360° (без ограничения)	
	Диапазон наклона	-5°...90° (автопереворот)	
	Скорость поворота	0.1°/с ... 250°/с (300°/с в автоматическом режиме)	
	Скорость наклона	0.1°/с ... 150°/с (200°/с в автоматическом режиме)	
	Предустановки	300	
	Патрули по предустановкам	8 (до 32 предустановок)	
	Круизы	4 (до 10 минут)	
Сеть	Интерфейс	Fast Ethernet (1x RJ45)	
	Протоколы	IPv4/IPv6, HTTP, HTTPS, 802.1X, QoS, FTP, SMTP, UPnP, SNMP, DNS, DDNS, NTP, RTSP, RTP, TCP, UDP, IGMP, ICMP, DHCP, PPPoE	
	Безопасность	Защита паролем, фильтрация по IP и MAC-адресу, 802.1X, HTTPS	
Физические параметры	Питание	24 В (AC) PoE+ (802.3at), ≤18 Вт	
	Исполнение	Уличное, антивандальное	
	Класс защиты	IP66, IK10	
	Рабочая температура	-40°С...+65°С	
	Размеры	220x305 мм	
	Вес	3 кг	

Модель		LTV CNM-221 62	LTV CNM-221 64
Видео	Матрица	1/2.8" Progressive Scan CMOS	
	Разрешение	1920x1080	
	Электронный затвор	1 - 1/10 000 с	
	Основной поток	1080p (до 25 к/с) 1280x960 (до 50 к/с) 720p (до 50 к/с)	
	Дополнительный поток	2 поток: 704x576, 640x480, 352x288 (до 25 к/с) 3 поток: 1920x1080, 1280x960, 1280x720, 704x576, 640x480, 352x288 (до 25 к/с)	
	Чувствительность	0.05 лк (цвет, F1.6, АРУ вкл., 50 IRE) 0.01 лк (ч/б, F1.6, АРУ вкл., 50 IRE)	
	Кодек	H.265, H.264 (Base, Main, High), MJPEG	
	Поддержка ONVIF	Profile S	
Объектив	Тип объектива	Встроенный трансфокатор (20x, автофокус)	Встроенный трансфокатор (30x, автофокус)
	Фокусное расстояние	f=4.7-94 мм (F1.6-3.5)	f=4.3-129 мм (F1.6-5)
	Угол зрения по горизонтали	61.4°-2.9°	65.5°-2.11°
Аудио	Вход / выход	1x микрофонный, 1x линейный / 1x	
	Кодек	G.711, G.722, G.726, MP2L2 (двухсторонняя связь)	
Функции	Режим «день/ночь»	Есть (механический ИК-фильтр)	
	ИК-подсветка	Встроенная (до 150 м)	
	Компенсация засветки	BLC, HLC, D-WDR	
	Регулировка усиления	Авто / Ручная	
	Баланс белого	Авто / ATW / Ручной / Предустановки	
	Система шумоподавления	3D-DNR	
	Интеллектуальные функции	Детектор движения, аудиодетектор, детектор пересечения линии, детектор вторжения	
	Маскирование	Есть (8 зон)	
	Тревожные входы / выходы	2 / 1	
	Поддержка карт памяти	microSD (до 128 Гбайт)	
PTZ	Диапазон поворота	360° (без ограничения)	
	Диапазон наклона	-15°...90° (автопереворот)	
	Скорость поворота	0.1°/с ... 160°/с (240°/с в автоматическом режиме)	
	Скорость наклона	0.1°/с ... 120°/с (200°/с в автоматическом режиме)	
	Предустановки	300	
	Патрули по предустановкам	8 (до 32 предустановок)	
	Круизы	4 (до 10 минут)	
Сеть	Интерфейс	Fast Ethernet (1x RJ45)	
	Протоколы	IPv4/IPv6, HTTP, HTTPS, 802.1X, QoS, FTP, SMTP, UPnP, SNMP, DNS, DDNS, NTP, RTSP, RTP, TCP, UDP, IGMP, ICMP, DHCP, PPPoE	
	Безопасность	Защита паролем, фильтрация по IP и MAC-адресу, 802.1X, HTTPS	
Физические параметры	Питание	24 В (AC) Hi-PoE, ≤40 Вт	
	Исполнение	Уличное	
	Класс защиты	IP66	
	Рабочая температура	-40°С...+65°С	
	Размеры	220x353.4 мм	
	Вес	4.5 кг	

О бренде LTV

Торговая марка LTV принадлежит торговому дому ЛУИС+ и известна на российском рынке с 2004 года. Линейка оборудования LTV - это полнофункциональный набор устройств, оптимальных по соотношению «цена/качество», ассортимент которых постоянно пополняется, следуя новым тенденциям на рынке CCTV и создавая их. Марка LTV представлена во всех основных подгруппах оборудования для создания систем видеонаблюдения любой сложности: видеокамеры, сменные объективы, видеорегистраторы, мониторы, кожухи и аксессуары.

Предлагаем посетить профильный сайт, посвященный оборудованию торговой марки LTV <http://www.ltv-cctv.ru>. Здесь вы можете найти полезную техническую информацию, скачать инструкции, а также получить последнюю версию каталога оборудования. Если у вас возникнут технические вопросы, наши специалисты всегда будут рады помочь вам.

Спасибо за то, что приобрели оборудование LTV!

